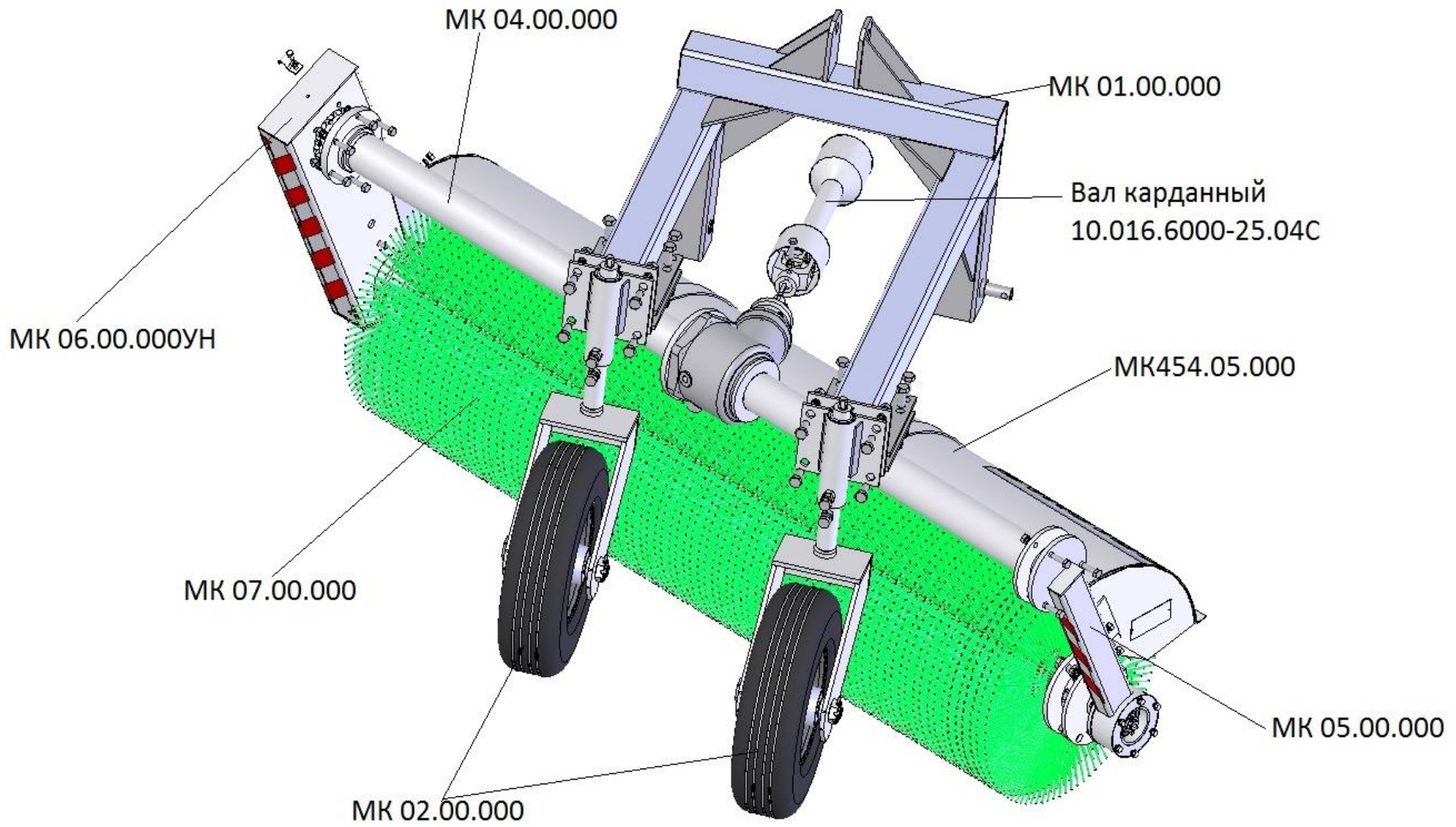
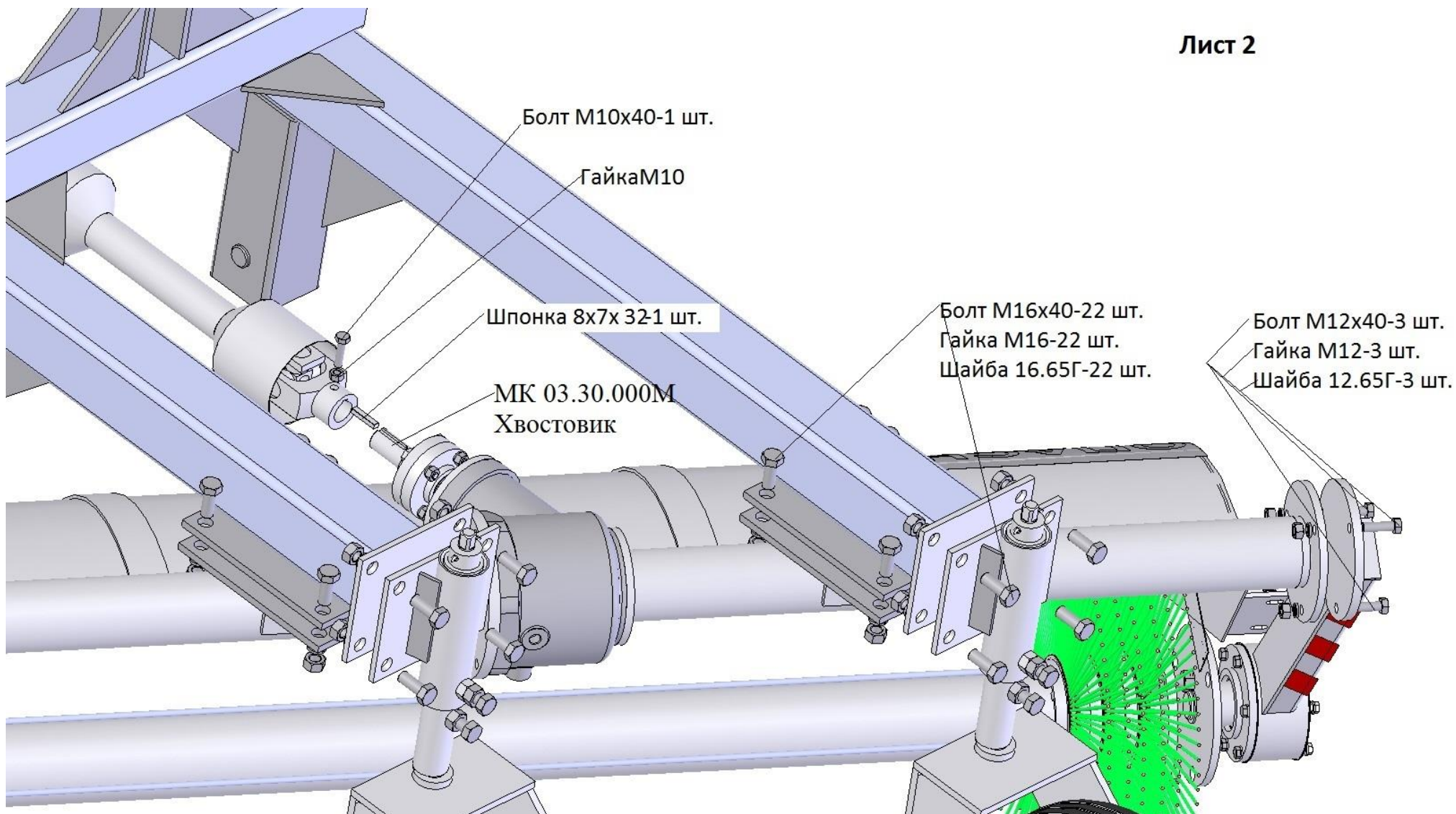


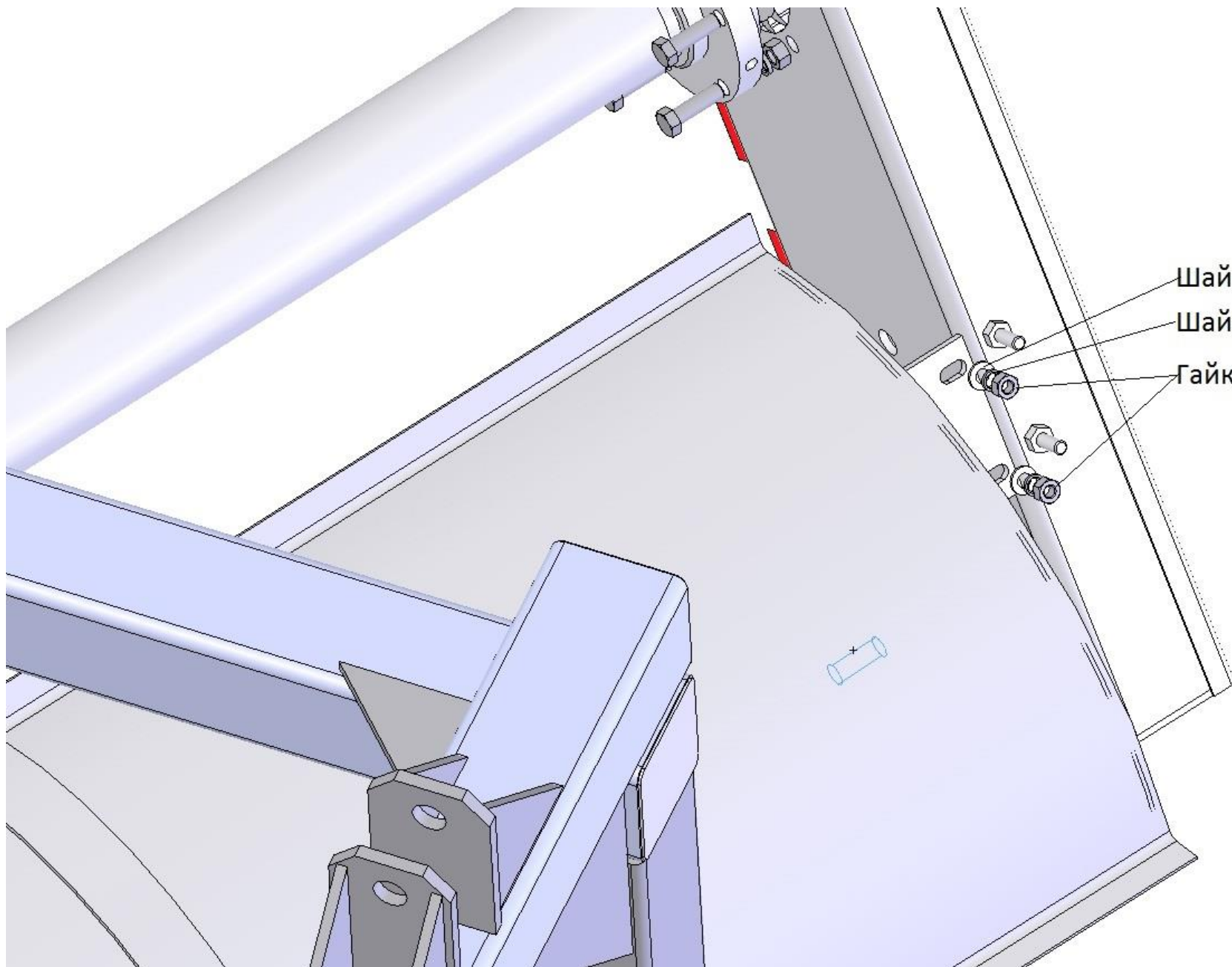
МК-2,0 Машина коммунальная

Лист 1





Лист 3



Шайба ПКУ-0,8.01.405-4 шт.

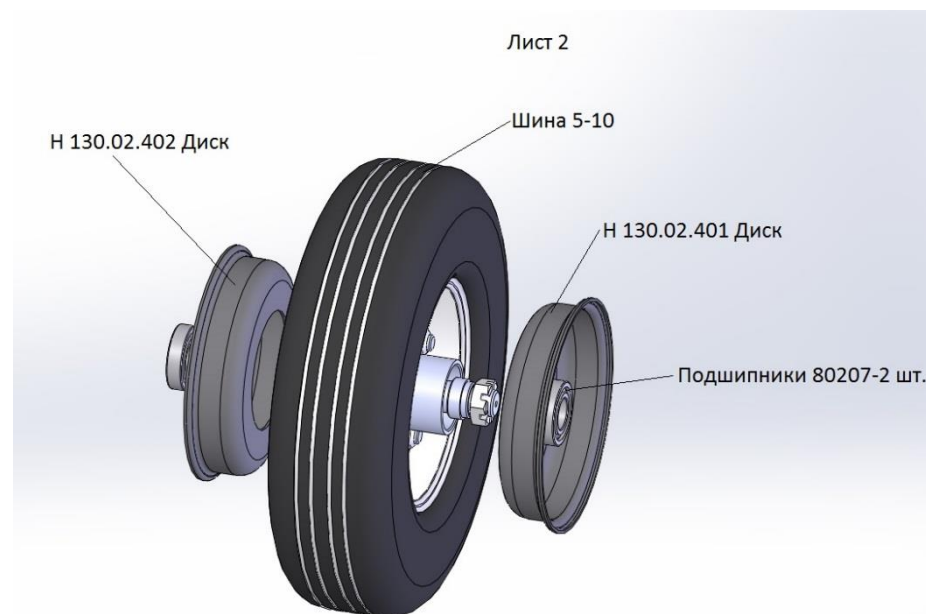
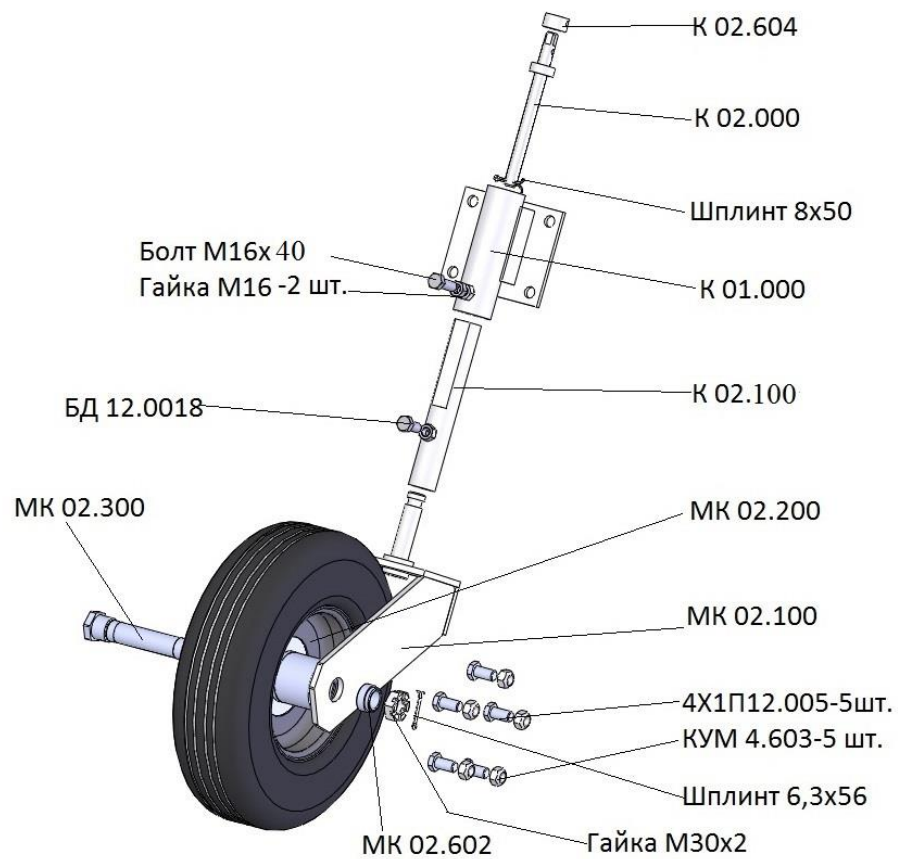
Шайба 10.65Г.-4 шт.

Гайка М10

МК-00.00.000 Машина коммунальная щетка

Обозначение	Наименование	Кол-во
МК 01.00.000	Рама	1
МК 02.00.000 с изм.1	Колесо опорное	2
МК 454.05.000	Кожух щетки	1
МК 04.00.000	Балка приводная	1
МК 05.00.000	Опора	1
МК 06.00.000УН	Редуктор цепной	1
МК 07.00.000	Щетка	1
М10-6gx40.58.019 ГОСТ 7798-70	Болт	1
М12-6gx40.58.019 ГОСТ 7798-70	Болт	3
М16-6gx40.58.019 ГОСТ 7798-70	Болт	22
М10-6Н.5.019 ГОСТ 5915-70	Гайка	5
М12-6Н.5.019 ГОСТ 5915-70	Гайка	3
М16-6Н.5.019 ГОСТ 5915-70	Гайка	22
10.65Г.019 ГОСТ 6402-70	Шайба	4
12.65Г.019 ГОСТ 6402-70	Шайба	3
16.65Г.019 ГОСТ 6402-70	Шайба	22
ПКУ-0,8.01.405	Шайба	4
2-8x7x32 ГОСТ 23360-78	Шпонка	1
10.016.6000-25.04С	Вал карданный	1

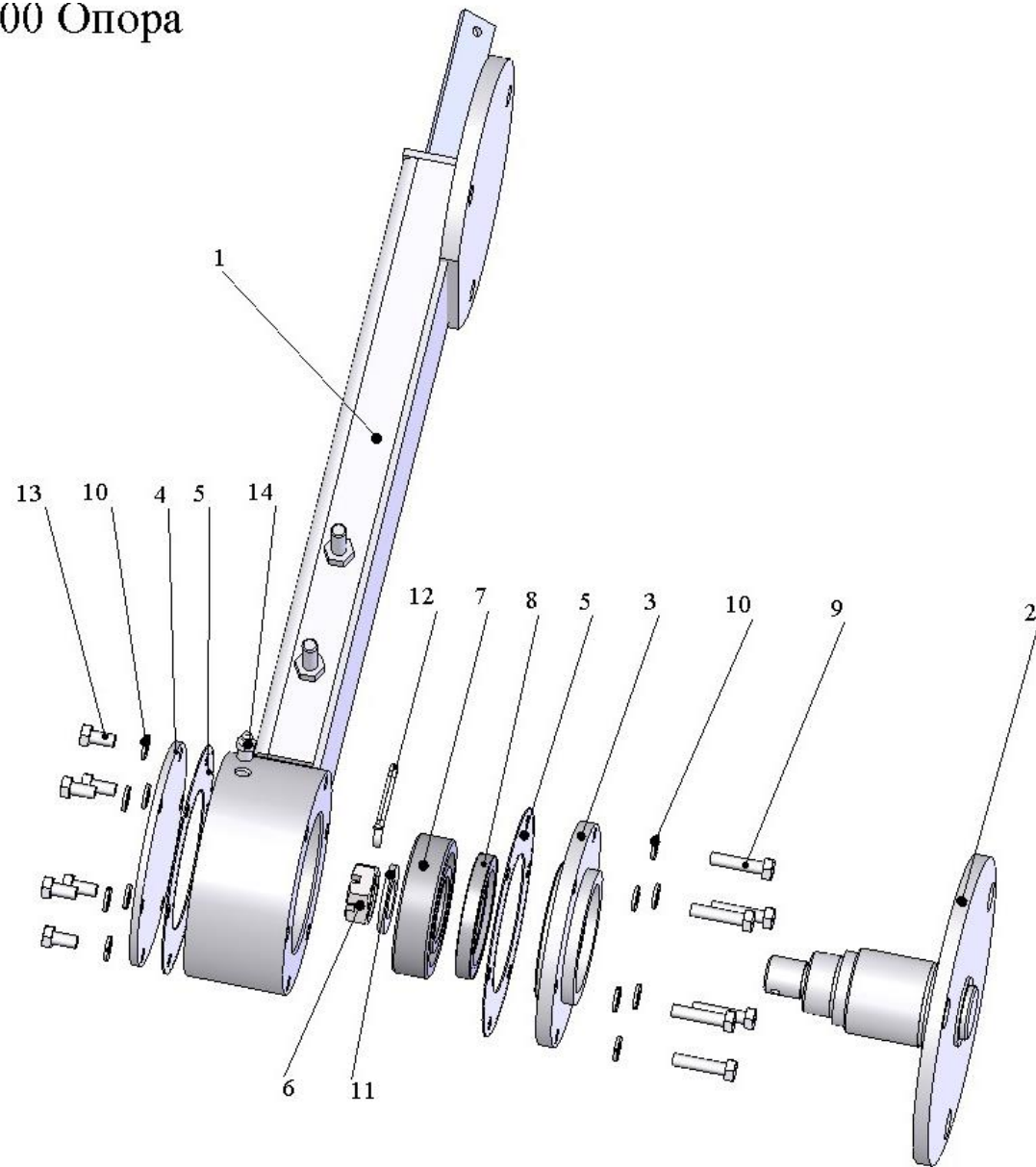
МК 02.00.000 Колесо опорное



МК 02.00.000 Колесо опорное

Обозначение	Наименование	Кол-во
К 01.000	Корпус	1
К 02.000	Винт	1
МК 02.100	Стойка	1
МК 02.200	Ступица	1
МК 02.300	Ось в сборе	1
К 02.100	Стойка	1
К 02.604	Втулка	1
БД 12.0018	Болт специальный	1
МК 02.602	Втулка	1
4Х1П12.005	Болт специальный	5
КУМ 4.603	Гайка	5
ГОСТ 7798-70	Болт М16-6gx50.58.019	1
ГОСТ 5915-70	Гайка М16-6Н.5.019	2
	Гайка М30x2-6Н.5.019	1
ГОСТ 397-79	Шплинт 6,3x56	1
	Шплинт 8x50	1
ГОСТ 7242-81	Подшипник 80207	2
ТУ 38.05.01.008	Шина 5-10 Модель В-242-1,75L	1
Н 130.02.401	Диск	1
Н 130.02.402	Диск	1

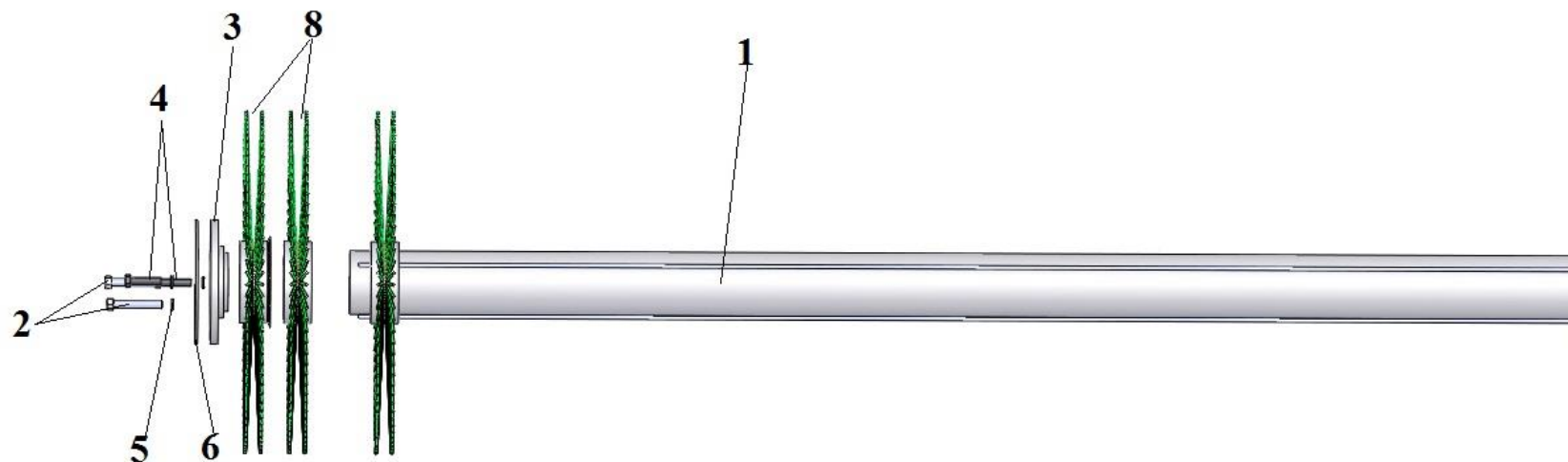
МК 05.00.000 Опора



МК 05.00.000 Опора

Номер позиции	Обозначение	Наименование сборочных единиц, деталей	Количество, шт
1	МК 05.10.000	Кронштейн	1
2	МК 05.20.000	Вал	1
3	МК 05.00.015	Крышка	1
4	МК 05.00.016	Заглушка	1
5	МК 05.00.019	Прокладка	2
6	M24x1,5-6H.5.019 ГОСТ5919-73	Гайка	1
7	1308 ГОСТ 28428-90	Подшипник	1
8	80x55 ГОСТ 8752-79	Манжета	1
9	M8-6gx20.58.019 ГОСТ 7798-70	Болт	6
10	8.65Г.019 ГОСТ 6402-70	Шайба	9
11	24.01.019 ГОСТ 11371-78	Шайба	1
12	5x40 ГОСТ 397-79	Шплинт	1
13	M8-6gx16.58.019 ГОСТ 7798-70	Болт	3
14	1.2Ц6 ГОСТ 19853-74	Масленка	1

МК 07.00.000 СБ Щетка



Номер позиции	Обозначение	Наименование	Количество, шт
1	МК 07.10.000	Труба щетки	1
2	МК 07.20.000	Болт специальный	2
3	МК 07.00.011	Корпус	1
4	M12-6gx50.58.019 ГОСТ 7798-70	Болт	2
5	12.65Г.019 ГОСТ 6402-70	Шайба	4
6	МК 07.00.013	Шайба	1
8	ИУГА 9.221.00.00	Диск щеточный п/п (беспроставочный)	47