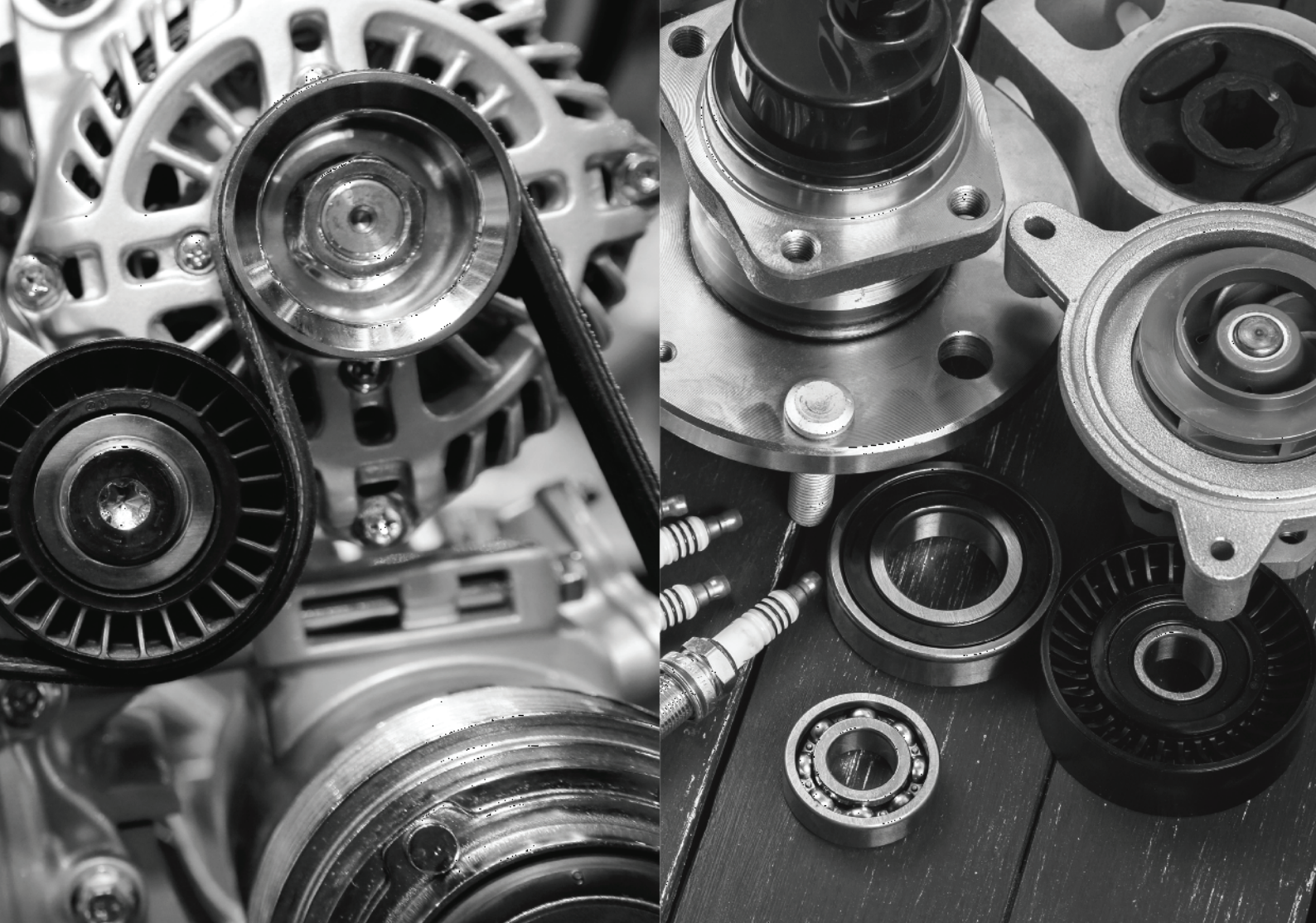




**КАТАЛОГ
ПРОДУКЦИИ**



История АТЭ-1

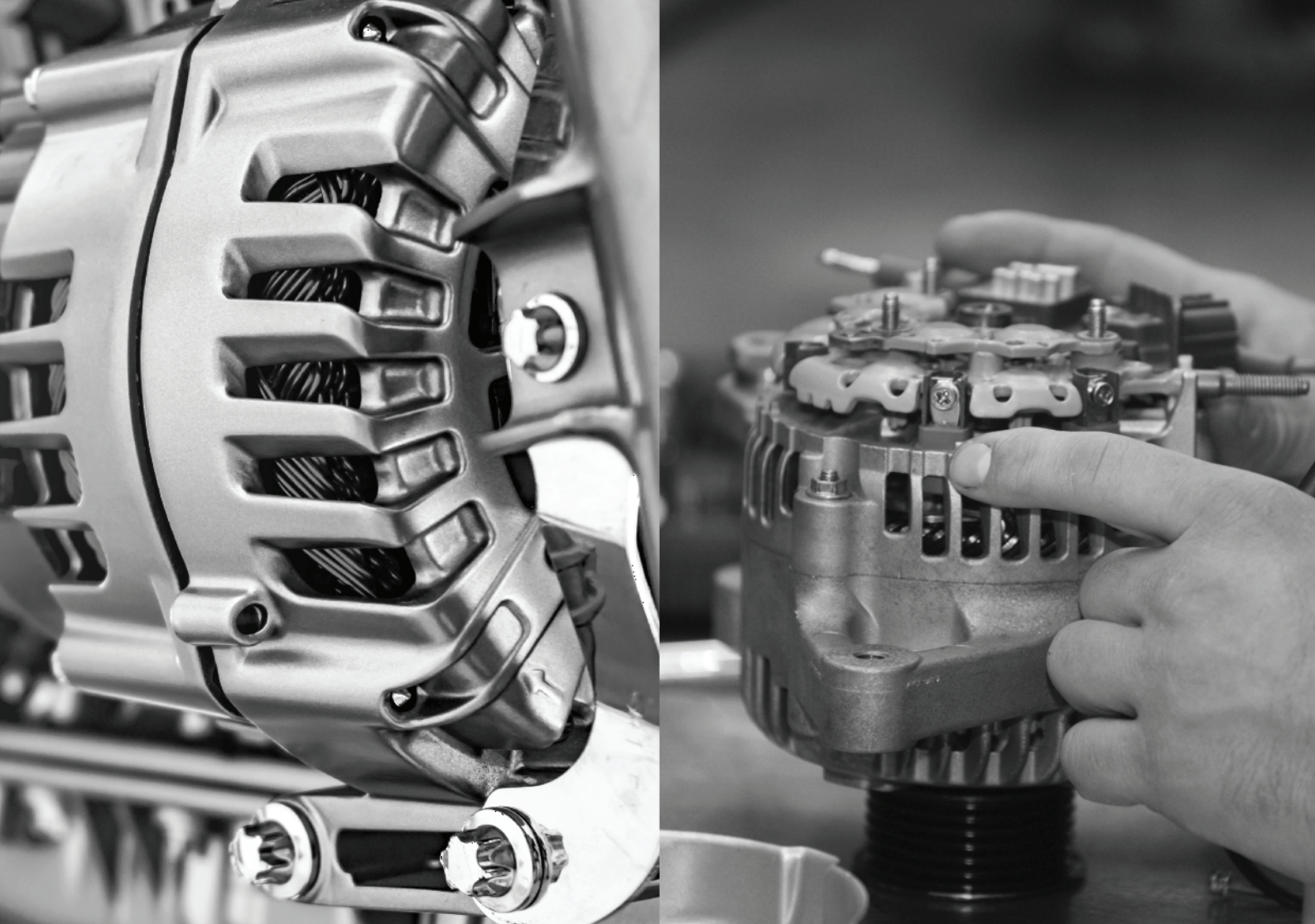
История марки АТЭ-1 ведёт своё начало с 25 декабря 1929 года, когда в составе Московского Электрокомбината был создан отдел автотракторного электрооборудования с задачей в кратчайший срок организовать массовое производство оборудования для развивающейся в стране автотракторной и авиационной промышленности. Эта дата считается официальным днём рождения завода АТЭ-1.

К 90-м годам завод АТЭ-1 выпускал порядка 95 типов электромашин и электроаппаратуры. Основной продукцией завода стали генераторы различного типа, реле-регуляторы, электродвигатели и др. Его электрооборудованием комплектовались автомобили, тракторы, комбайны и другая техника, выпускаемая заводами ЗИЛ, ГАЗ, АЗЛК, ПО «Кировский завод», Ростсельмаш и др.

Новые времена в жизни завода наступили с приходом на предприятие новых собственников. В 1993 году завод был приватизирован и преобразован в акционерное общество «Завод АТЭ-1». Благодаря модернизации производства, осуществлённой новыми собственниками, предприятие получило новые производственные возможности.

С 2000 года завод входит в концерн «Производителей автомобильного и моторного оборудования» — «ПРАМО».

С 2008 года продукция под торговой маркой «АТЭ-1» производится на нескольких производственных площадках, размещённых за рубежом.



АТЭ-1 сегодня

Продукция «АТЭ-1» - образец традиционного качества Московского завода автотракторного электрооборудования.

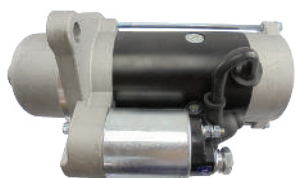
Производство продукции сертифицировано по ISO9001:2000 и ISO16949:2009. На заводе осуществляется многоступенчатый контроль качества продукции и проверка работоспособности каждого изделия при выпуске со сборочной линии. Бренд «АТЭ-1» сохраняет традиции высокого качества, заложенные многими десятилетиями истории торговой марки.

При разработке изделий «АТЭ-1» завод ориентируется на потребности клиентов. Уникальная научная база предприятия позволяет обеспечить бесперебойную работу выпускаемой продукции в сложных условиях эксплуатации: при ударах и вибрациях, при экстремальной жаре и холоде, а также под воздействием агрессивных сред. Стартеры и генераторы «АТЭ-1» с лёгкостью выдерживают испытания сурового российского климата и подкапотного пространства автомобиля.

В настоящее время ассортимент товаров под торговой маркой «АТЭ-1» насчитывает более сотни номенклатурных позиций. Регулярно проводится расширение линейки товаров.

Приобретая продукцию «АТЭ-1», вы всегда будете уверены в её неоспоримом качестве и конкурентоспособной цене!

2002.3708000



Тип	Редукторный
V	24 В
P (ном)	5,40 кВт
P (пуск)	2,80 кВт
Z	10 зубьев
m	3 мм

Д-243, Д-245 и их модификации

2012.3708000



Тип	Редукторный
V	24 В
P (ном)	5,40 кВт
P (пуск)	2,80 кВт
Z	10 зубьев
m	3 мм

Д-144

2101.3708000



Тип	Редукторный
V	12 В
P (ном)	1,55 кВт
P (пуск)	0,95 кВт
Z	11 зубьев
m	2,1167 мм

ВАЗ 2101-07, 2121, 21214 и модиф., 2123 "Chevrolet-Niva"

2108.3708000



Тип	Редукторный
V	12 В
P (ном)	1,55 кВт
P (пуск)	0,95 кВт
Z	11 зубьев
m	2,1167 мм

ВАЗ 2108-21099 и модиф.

2110.3708000



Тип	Редукторный
V	12 В
P (ном)	1,55 кВт
P (пуск)	0,95 кВт
Z	9 зубьев
m	2,1167 мм

ВАЗ 2110, 2112 и модификации

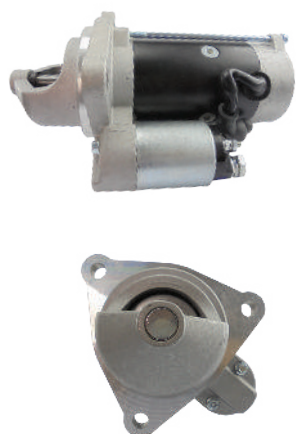
2402.3708000



Тип	Редукторный
V	12 В
P (ном)	4,00 кВт
P (пуск)	2,50 кВт
Z	10 зубьев
m	3 мм

Д-243, Д-245 и их модификации

2412.3708000



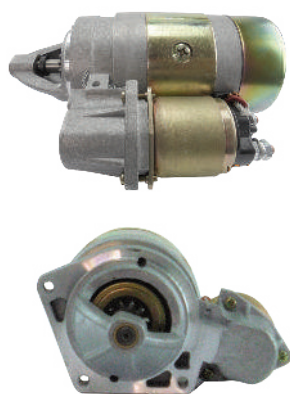
Тип	Редукторный
V	12 В
P (ном)	4,00 кВт
P (пуск)	2,50 кВт
Z	10 зубьев
m	3 мм
Д144, Д21А1, Д120 и их модификации	

29.3708P



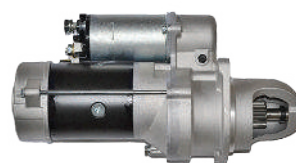
Тип	Классической компоновки
V	12 В
P (ном)	1,40 кВт
P (пуск)	0,80 кВт
Z	11 зубьев
m	2,1167 мм
ВАЗ 2108-21099 и модификации	

35.3708-01P



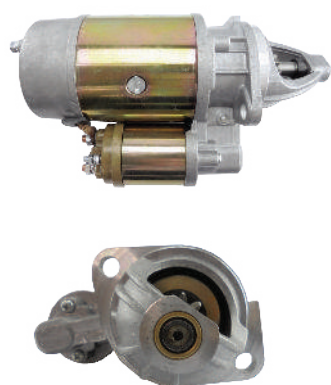
Тип	Классической компоновки
V	12 В
P (ном)	1,35 кВт
P (пуск)	0,80 кВт
Z	11 зубьев
m	2,1167 мм
ВАЗ 2101-2107, ВАЗ 2120, 2121, 2131, 21213 и модификации	

3918377



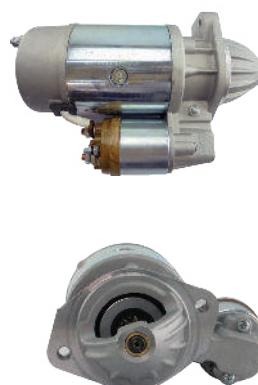
Тип	Редукторный
V	24 В
P (ном)	4,00 кВт
P (пуск)	-
Z	12 зубьев
m	-
КАМАЗ-4308, FAW с двиг. CUMMINS B5.9	

42.3708000



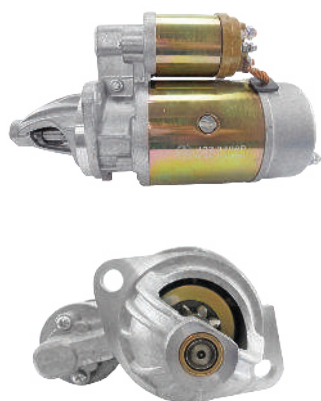
Тип	Классической компоновки
V	12 В
P (ном)	1,75 кВт
P (пуск)	0,85 кВт
Z	9 зубьев
m	2,5 мм
УАЗ, ГАЗ с двигателями УМЗ 3151-01, 3303-01, 3741-01	

42.3708000-11



Тип	Классической компоновки
V	12 В
P (ном)	1,75 кВт
P (пуск)	1,20 кВт
Z	9 зубьев
m	2,116 мм
ГАЗ, УАЗ с двиг. ЗМЗ - 406.10, 4061.10, 4062.10	

422.3708000



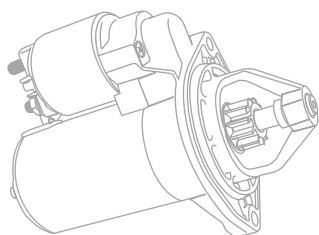
Тип	Классической компоновки
V	12 В
P (ном)	1,75 кВт
P (пуск)	1,20 кВт
Z	9 зубьев
m	2.5 мм
ГАЗ с двигателем ЗМЗ 402.10, 4021.10, 4025.10	

4929600



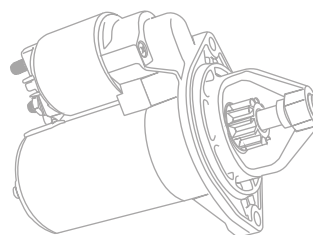
Тип	Редукторный
V	24 В
P (ном)	6,00 кВт
P (пуск)	-
Z	12 зубьев
m	-
КАМАЗ, ПАЗ, КАВЗ с двигателем CUMMINS EQB 180-20, 210	

4942446



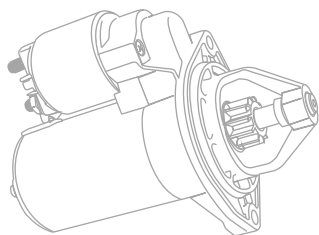
Тип	Редукторный
V	24 В
P (ном)	7,50 кВт
P (пуск)	-
Z	12 зубьев
m	-
КАМАЗ с с двигателем CUMMINS ISLe 310	

4983068



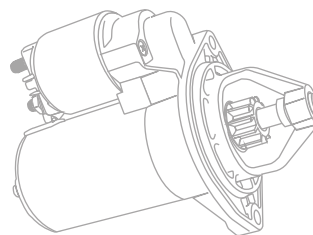
Тип	Редукторный
V	24 В
P (ном)	6,00 кВт
P (пуск)	-
Z	10 зубьев
m	-
ПАЗ, КАВЗ, HIGER с двигателем CUMMINS	

4992135



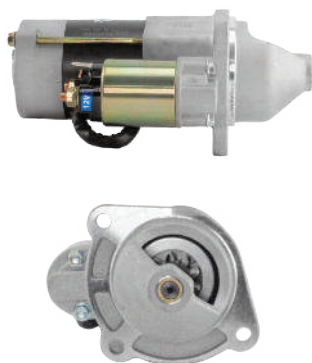
Тип	Редукторный
V	24 В
P (ном)	6,00 кВт
P (пуск)	-
Z	10 зубьев
m	-
КАМАЗ, ПАЗ, ЛиАЗ, НефАЗ с двигателем CUMMINS ISBe 185, 210, 270, 285	

5256984



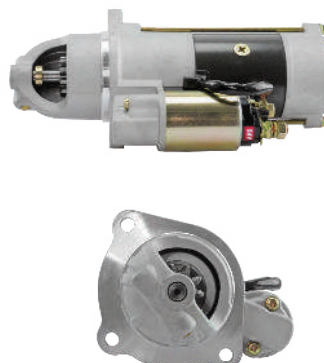
Тип	Редукторный
V	24 В
P (ном)	7,50 кВт
P (пуск)	-
Z	12 зубьев
m	-
КАМАЗ с двигателем CUMMINS L 325, 360	

5266969



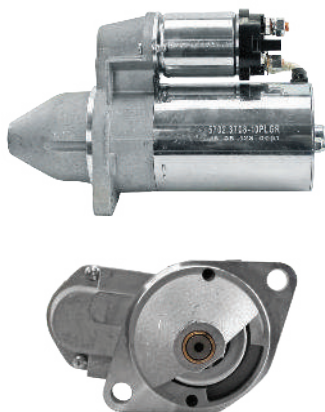
Тип	Редукторный
V	12 В
P (ном)	2,50 кВт
P (пуск)	-
Z	10 зубьев
m	3,175 мм
ГАЗ-3302 "Бизнес" с двигателем CUMMINS ISF2.8	

5268413



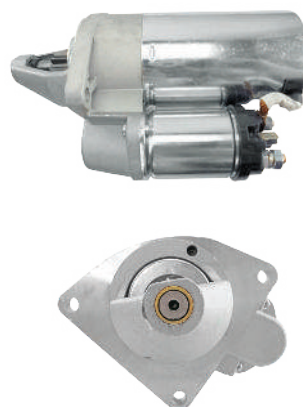
Тип	Редукторный
V	24 В
P (ном)	3,60 кВт
P (пуск)	-
Z	10 зубьев
m	3,175 мм
ПАЗ, FOTON с двигателем CUMMINS ISF 3.8	

5702.3708000-10



Тип	Редукторный
V	12 В
P (ном)	1,55 кВт
P (пуск)	0,95 кВт
Z	11 зубьев
m	2,1167 мм
ВАЗ - 2115, ВАЗ - 1118 и их модификации (с усиленной коробкой передач)	

5702.3708000-15



Тип	Редукторный
V	12 В
P (ном)	1,55 кВт
P (пуск)	0,95 кВт
Z	9 зубьев
m	2,1167 мм
ВАЗ - 2170, ВАЗ - 1118 и их модификации (с усиленной коробкой передач)	

5732.3708000



Тип	Редукторный
V	12 В
P (ном)	1,70 кВт
P (пуск)	1,20 кВт
Z	9 зубьев
m	2,5 мм
ГАЗ, УАЗ с двигателем УМЗ 4218.10, 4178.10, 4179.10	

5742.3708000



Тип	Редукторный
V	12 В
P (ном)	1,70 кВт
P (пуск)	1,20 кВт
Z	9 зубьев
m	2,116 мм
ГАЗ, УАЗ с двигателем ЗМЗ 405, 406, 409	

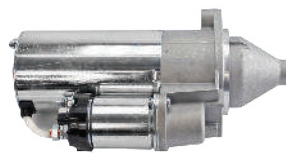
6002.3708000



Тип	Редукторный
V	12 В
P (ном)	2,00 кВт
P (пуск)	1,20 кВт
Z	9 зубьев
m	2,5 мм

ГАЗ с двигателем ЗМЗ 402.10, 4021.10, 4025.10

6012.3708000



Тип	Редукторный
V	12 В
P (ном)	2,00 кВт
P (пуск)	1,20 кВт
Z	9 зубьев
m	2,1167 мм

ГАЗ, УАЗ с двигателем ЗМЗ 405, 406, 409

6042.3708000



Тип	Редукторный
V	12 В
P (ном)	2,00 кВт
P (пуск)	1,20 кВт
Z	11 зубьев
m	2,5 мм

ГАЗ-53, 3307, 3308, ПАЗ-672, 3205 с двигателем ЗМЗ 53, 511, 513, 71, 73, 5234

62.3708P



Тип	Классической компоновки
V	12 В
P (ном)	1,30 кВт
P (пуск)	0,84 кВт
Z	9 зубьев
m	2,5 мм

ГАЗ, УАЗ с двигателем УМЗ 4218.10, 4178.10, 4179.10

7102.3708000



Тип	Редукторный
V	12 В
P (ном)	1,55 кВт
P (пуск)	0,75 кВт
Z	9 зубьев
m	2,1167 мм

ВАЗ-1118

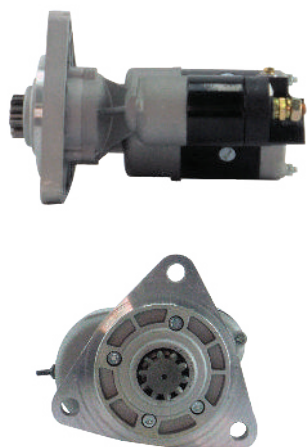
9142 780



Тип	Редукторный
V	12 В
P (ном)	2,70 кВт
P (пуск)	2,50 кВт
Z	10 зубьев
m	3 мм

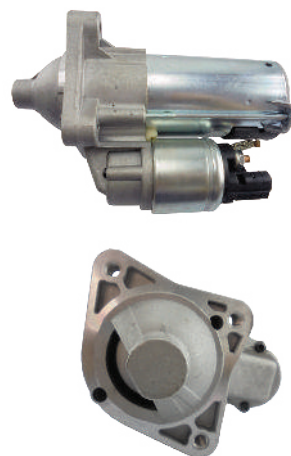
Д-242, Д-243, Д-244, Д-245 и их модификации

9172 780



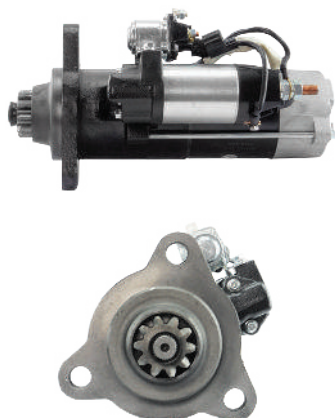
Тип	Редукторный
V	24 В
P (ном)	3,50 кВт
P (пуск)	3,00 кВт
Z	10 зубьев
m	3 мм
Д-243, Д-245 и их модификации	

TS12E901 PLGR



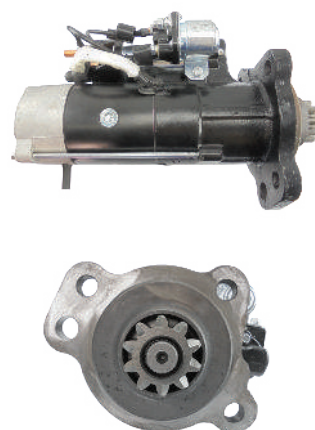
Тип	Редукторный
V	12 В
P (ном)	1,10 кВт
P (пуск)	-
Z	11 зубьев
m	2,1167 мм
ВАЗ-21901 (с 2012 г. КПП 2181)	

M9T.9102



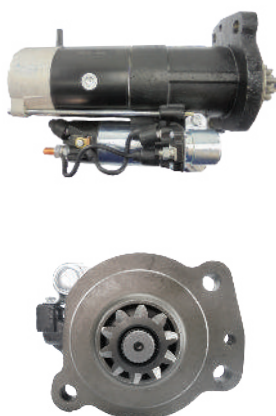
Тип	Редукторный
V	24 В
P (ном)	8,50 кВт
P (пуск)	5,00 кВт
Z	10 зубьев
m	3,75 мм
КамАЗ-740.50-360, 740.51-320 и модификации (ЕВРО-2, Евро-3)	

M9T.9112



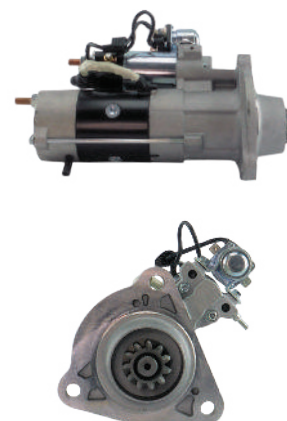
Тип	Редукторный
V	24 В
P (ном)	8,50 кВт
P (пуск)	5,00 кВт
Z	10 зубьев
m	3,75 мм
КамАЗ-7403, 740.11-240, 740.13-260, 740.30-260 и модификации (ЕВРО-0, ЕВРО-1)	

M9T.9122



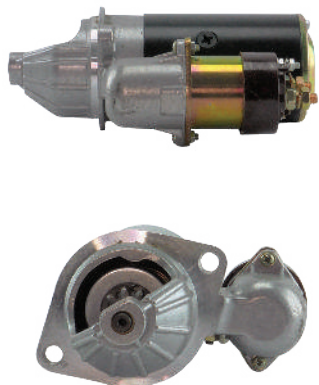
Тип	Редукторный
V	24 В
P (ном)	8,50 кВт
P (пуск)	5,00 кВт
Z	10 зубьев
m	3,75 мм
УРАЛ, МАЗ с двигателем ЯМЗ 236, 238 и модификации, 6562.10, 6563.10, 6582.10, 6583.10, 7511.10, 7512.10, 7513.10	

M9T60471



Тип	Редукторный
V	24 В
P (ном)	8,50 кВт
P (пуск)	5,00 кВт
Z	11 зубьев
m	3,175 мм
МАЗ, УРАЛ с дв. ЯМЗ 650, 651 (Renault) (Аналог M009A60471 Mitsubishi)	

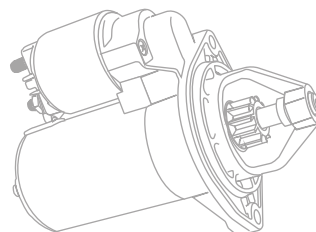
Ст362А-Р



Тип	Редукторный
V	12 В
P (ном)	0,90 кВт
P (пуск)	0,70 кВт
Z	9 зубьев
m	2,5 мм

Двигатель П-350, ПД-10 к тракторам Т-4, -150, МТЗ-50, -80, ДТ-75, ДС-113

М9Т.9162



Тип	Редукторный
V	24 В
P (ном)	8,50 кВт
P (пуск)	5,00 кВт
Z	10 зубьев
m	3 мм

МАЗ, ПАЗ, ЛИАЗ, Урал, КраЗ, ГАЗ с двигателем ЯМЗ 530, 533, 534, 536 и модификации ЕВРО-2, ЕВРО-3 (Аналог АZF4137, АZF 4365, 5340.3708010-10)

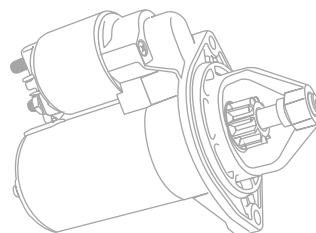
Ст142Б2.3708000



Тип	Классической компоновки
V	24 В
P (ном)	8,00 кВт
P (пуск)	5,00 кВт
Z	10 зубьев
m	3,75 мм

КАМАЗ, УРАЛ, КАЗ, ЗИЛ

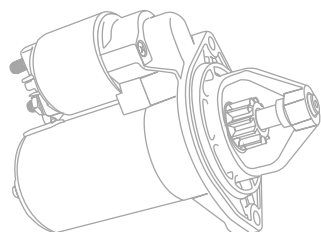
Ст142.3708000-10



Тип	Классической компоновки
V	24 В
P (ном)	8,00 кВт
P (пуск)	5,00 кВт
Z	10 зубьев
m	3,75 мм

КАМАЗ, УРАЛ, КАЗ, ЗИЛ (ЕВРО-2)

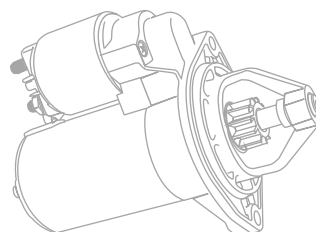
Ст230А1.3708000-10



Тип	Классической компоновки
V	12 В
P (ном)	1,50 кВт
P (пуск)	0,85 кВт
Z	9 зубьев
m	2,5 мм

ГАЗ-53, 3307, 3308, ПАЗ-672, 3205 с двигателем ЗМЗ 53, 511, 513, 71, 73, 5234

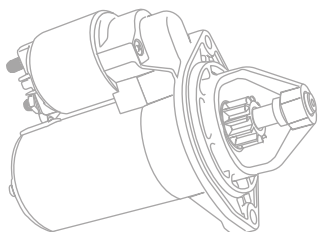
Ст230К4.3708000



Тип	Классической компоновки
V	12 В
P (ном)	1,50 кВт
P (пуск)	0,85 кВт
Z	9 зубьев
m	3 мм

ЗИЛ и их модификации

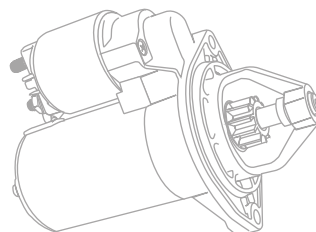
Ст362А-Р



Тип	Редукторный
V	12 В
P (ном)	0,50 кВт
P (пуск)	-
Z	9 зубьев
m	2,5 мм

Для пусковых двигателей П-350, ПД-10 к тракторам Т-4,-150, МТЗ-50,-80, ДТ-75, ДС-113.

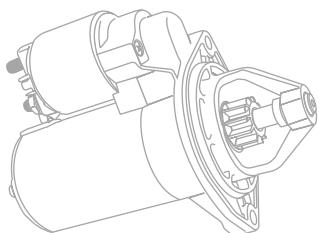
Ст142Т.3708000



Тип	Классической компоновки
V	24 В
P (ном)	7,50 кВт
P (пуск)	4,90 кВт
Z	11 зубьев
m	4,25 мм

МАЗ, Урал, КрАЗ, МоАЗ, БелАЗ с двиг. ЯМЗ 236, 238, 240 и модификации.

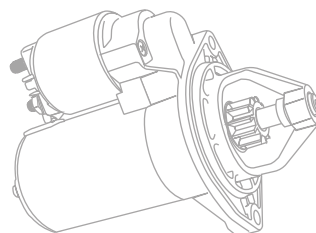
Ст142Т.3708000-10



Тип	Классической компоновки
V	24 В
P (ном)	7,50 кВт
P (пуск)	4,90 кВт
Z	10 зубьев
m	3,75 мм

МАЗ, Урал, КрАЗ, МоАЗ, БелАЗ с двиг. ЯМЗ 236, 238, 240 и модификации.

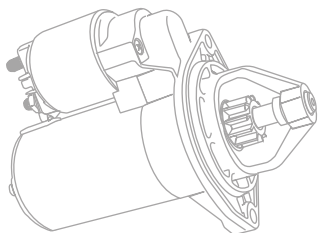
8200266777



Тип	Редукторный
V	12 В
P (ном)	1,20 кВт
P (пуск)	0,90 кВт
Z	8 зубьев
m	2,1167 мм

Lada Largus, Renault Logan 07-1.6, Duster 12-1.6, Sandero 07-1.6, Kangoo 01-1.6, Laguna 05-1.6, Megane 02- 1.4, 1.6, Scenic 03- 1.4, 1.6. Аналог 8200815083

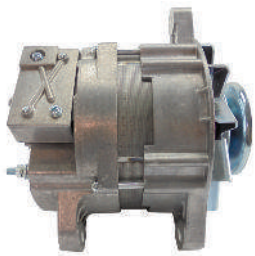
M105R3004SE



Тип	Редукторный
V	24 В
P (ном)	8,00 кВт
P (пуск)	7,50 кВт
Z	12 зубьев
m	3,175 мм

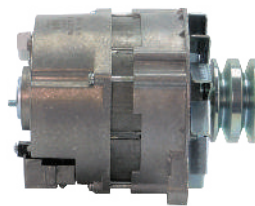
КАМАЗ 43118, 44108, 6522 (ЕВРО-3) дв.CUMMINS ISLe 310.

161.3771



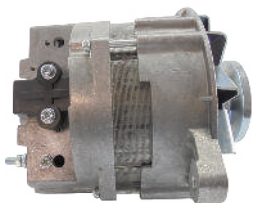
Тип	наружный	УАЗ 2206, 3152, 3303, 3741, 3962 с двигателем УМЗ 4178, 4218
V	14	
A	65	

164.3771



Тип	наружный	УАЗ 2206, 3151, 3303, 3741, 3МЗ 402.10; 3МЗ 4104.10
V	14	
A	65	

191.3771



Тип	наружный	ГАЗ 24106, 2705, 3221, 3302 с двигателем 3МЗ 4025(6).10
V	14	
A	65	

192.3771



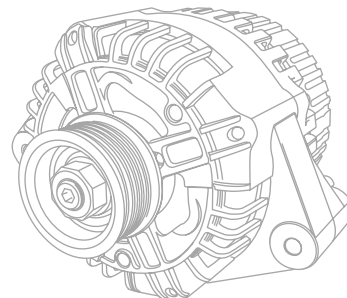
Тип	наружный	ГАЗ 2410, 3102, 3110 с двигателем 3МЗ 402.10
V	14	
A	65	

193.3771



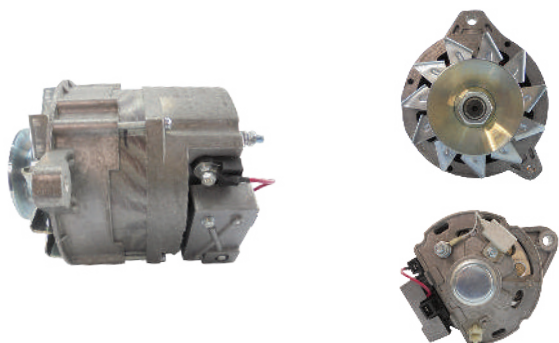
Тип	наружный	ГАЗ 3302 "Газель" с двигателем УМЗ 4215.10
V	14	
A	65	

231008432R



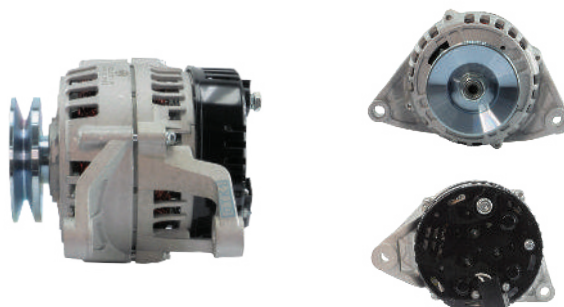
Тип	внутренний	Lada Largus (2010-..., 16 кл.), Renault Logan, Sandero.
V	14	
A	90	

28.3771



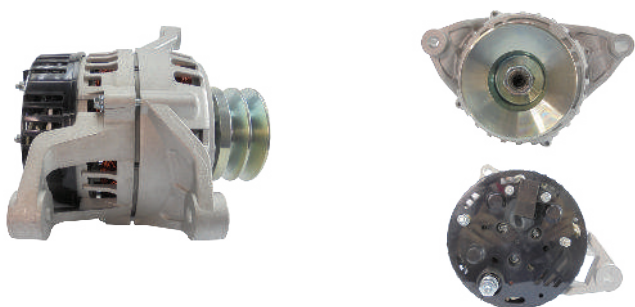
Тип	наружный	Автобус ПАЗ с двигателем Д-245, Д-260
V	14	
A	80	

3032.3771



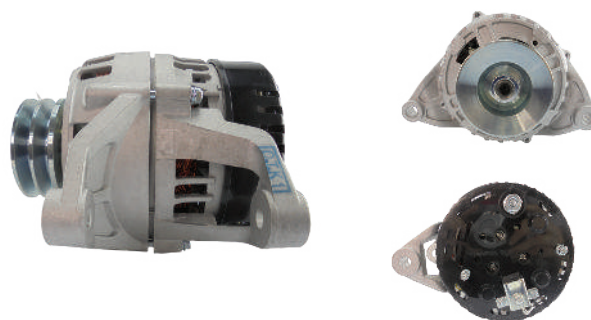
Тип	внутренний	ПАЗ 3205 с двигателем ЗМЗ 5234.10 (компакт)
V	14	
A	110	

3112.3771-01



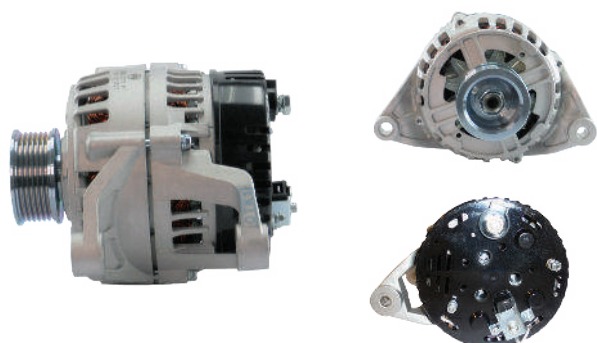
Тип	внутренний	Автобус ЛАЗ, МАРЗ, "Волжанин" с двигателем ЯМЗ 236; МАЗ, УРАЛ с двиг. ЯМЗ 236, 7511.10 (компакт)
V	28	
A	80	

3122.3771-01



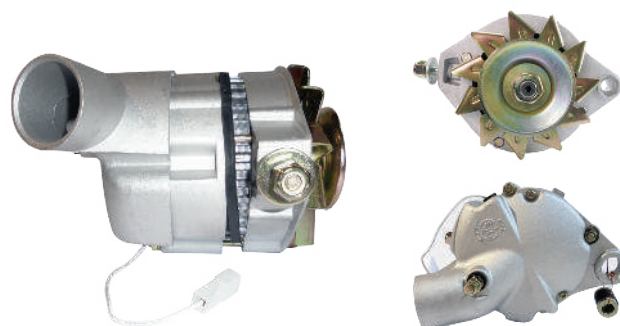
Тип	внутренний	КАМАЗ с дв. 740.11, 740.13, Автобус ИКАРУС с двигателем Д-463-10 (компакт)
V	28	
A	80	

3142.3771-01



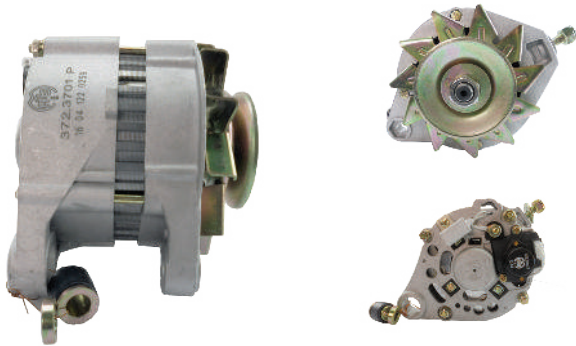
Тип	внутренний	КАМАЗ с двиг. КАМАЗ 740.30, 740.31 (ЕВРО-2, ЕВРО-3) (поликлиновый шкив) (компакт)
V	28	
A	80	

371.3701



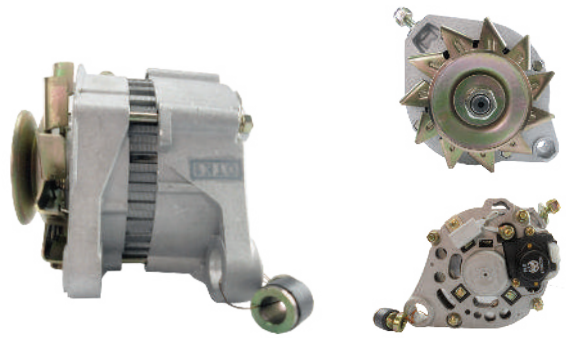
Тип	наружный	ВАЗ 21213, 2131, 2120 и модификации
V	14	
A	60	

372.3701



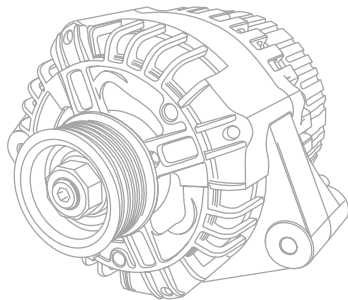
Тип	наружный	ВАЗ 2108-099, 21043, 21045, 21053, 2107, 21074, 1111 и модификации
V	14	
A	60	

372.3701-03



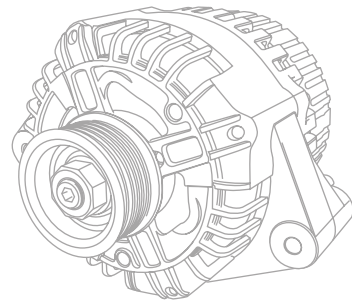
Тип	наружный	ВАЗ 2108-099, 21043, 21045, 21053, 2107, 21074, 1111 и модификации
V	14	
A	73	

4501.3771-40



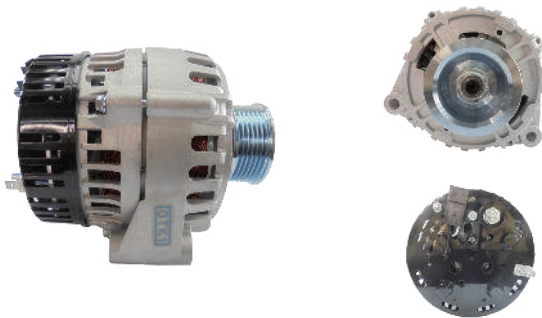
Тип	наружный	Автомобили КАМАЗ с двигателями КАМАЗ 7403, 740.11, 740.13. Аналог 4001.3771-40 "Электром".
V	28	
A	80	

4501.3771-53



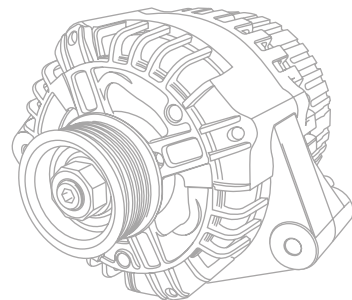
Тип	наружный	Автомобили КАМАЗ с двиг. КАМАЗ-740.30, КАМАЗ 740.50. Аналог 4001.3771-53.
V	28	
A	80	

4502.3771



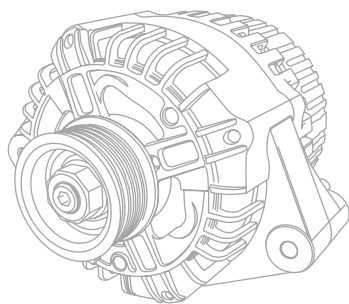
Тип	внутренний	КАМАЗ с двигателем ЕВРО-2 (6-ручьевого шкив)
V	28	
A	80	

4507.3771-86



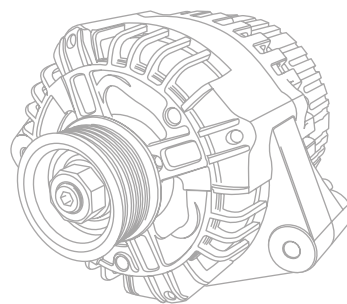
Тип	наружный	Комбайны производства ОАО "КЗК" г. Красноярск, с двиг. ЯМЗ 236Д2, ЯМЗ 236Д3. Аналог 4007.3771-86.
V	28	
A	80	

4510.3771-42



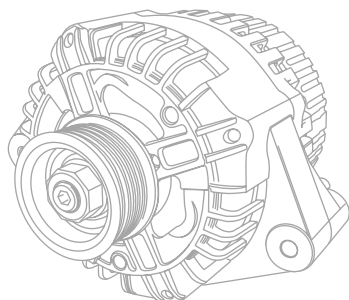
Тип	наружный	БелАЗ, КЗКТ и ЧЗПТ Т-35.01, Т-25.01, К-702, ТМ-1, с ЯМЗ-238Б, -238НД. Взамен генераторов 5702.3701-30,-20, 3102.3771. Аналог 4010.3771-42.
V	28	
A	80	

4512.3771



Тип	внутренний	МАЗ с двигателем ЯМЗ 236, 238 (ЕВРО-3)
V	28	
A	80	

4512.3771-86



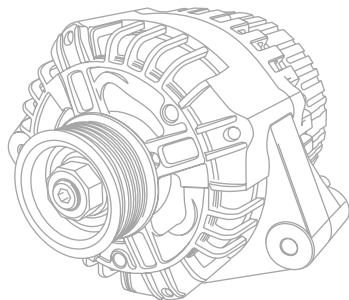
Тип	наружный	Тракторы ОАО "Промтрактор", с двиг. ЯМЗ 236ДК7, ЯМЗ 238НД4-1 ЯМЗ-238Б21, ЯМЗ-238Д-18. Аналог 4012.3771-86.
V	28	
A	80	

4542.3771



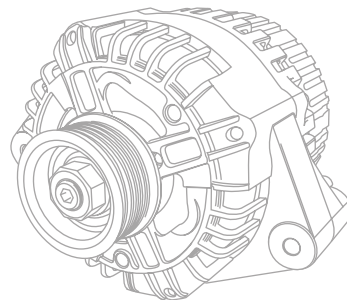
Тип	внутренний	КАМАЗ с двигателем ЕВРО-3, ЕВРО-4 (6-ручьевой шкив) (Аналог BOSCH 0124555052)
V	28	
A	80	

4542.3771-10



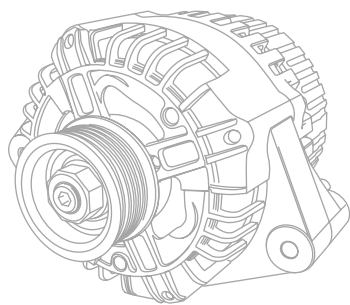
Тип	внутренний	КАМАЗ с дв. ЕВРО-3, ЕВРО-4 (6-ручьевой шкив). Аналог BOSCH 0124555052.
V	28	
A	110	

4555.3771-49



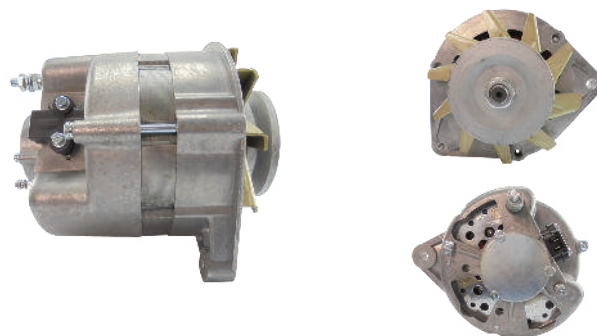
Тип	наружный	Трактор: Т-150, Т-150К-09, ХТЗ-17221, с двиг. ЯМЗ-236Д, -236ДЗ, ЯМЗ-238КМ2-3 (14В, 110 А). Аналог 4055.3771-49.
V	14	
A	110	

6501.3701



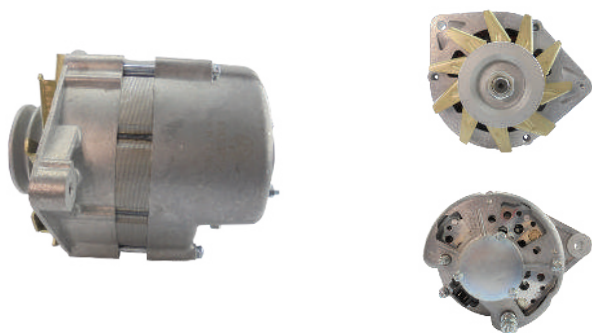
Тип	наружный	автобус ЛАЗ 42021, 4206, 4207 с двигателем ЯМЗ 740; автобус ЛИАЗ с двигателем ЯМЗ 7401
V	28	
A	90	

6552.3701



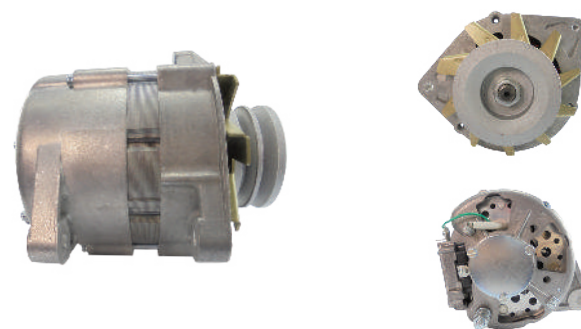
Тип	наружный	ГАЗ- 3301,3308, 3309, 34032, 34034, 3932, 3933
V	28	
A	90	

6562.3701



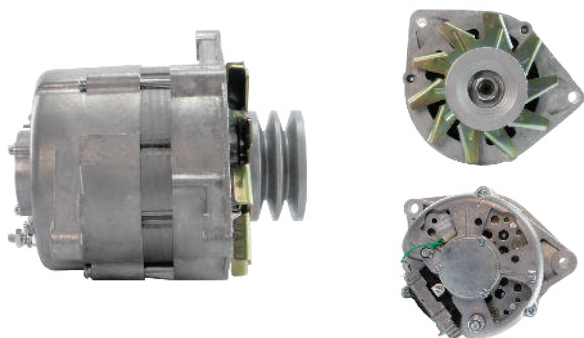
Тип	наружный	КамАЗ с двигателем КамАЗ-7403, 4310 и модификации
V	28	
A	90	

6582.3701



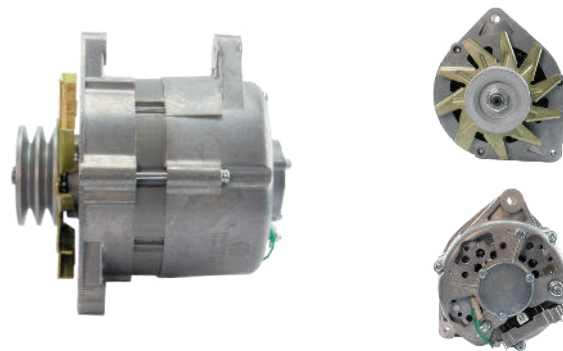
Тип	наружный	БелАЗ-7545, 7565 с двигателем ЯМЗ 845.10, 8451.10; снегоболотоход ТМ-1 с двигателем ЯМЗ 236Б2
V	28	
A	80	

6582.3701-01



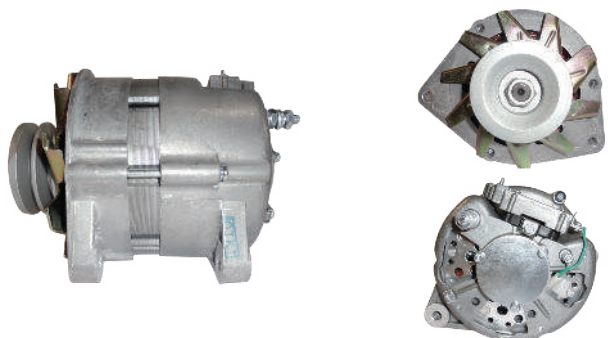
Тип	наружный	ИКАРУС с двигателем ЯМЗ 238Б1, 238Д1
V	28	
A	80	

6582.3701-02



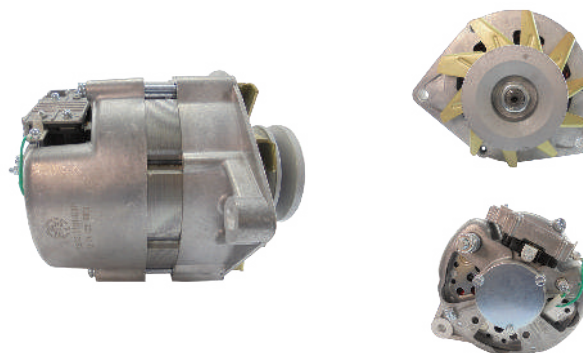
Тип	наружный	ИКАРУС с двигателем Д-463-10
V	28	
A	80	

6582.3701-05



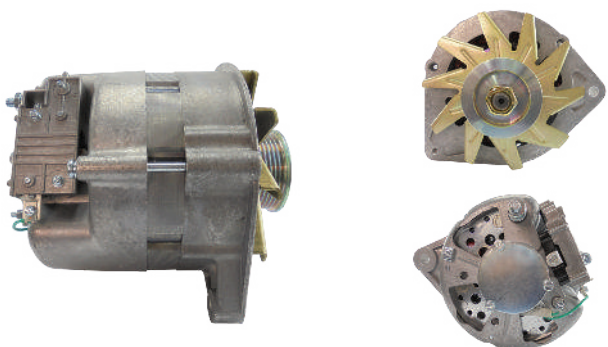
Тип	наружный	Автобус «ПАЗ» с двигателем ММЗ Д245.9 и модификации
V	28	
A	80	

6582.3701-03



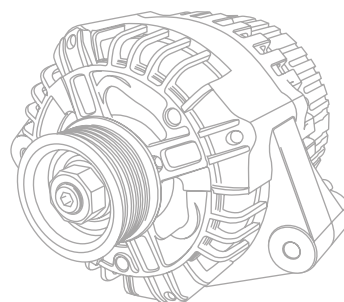
Тип	наружный	Автобус ЛАЗ, МАРЗ, "Волжанин" с двигателем ЯМЗ 236; а/м МАЗ, УРАЛ с двигателем ЯМЗ 236, 7511.10, 7511.10-06; МЗКТ 65151 и модификации
V	28	
A	80	

6582.3701-04



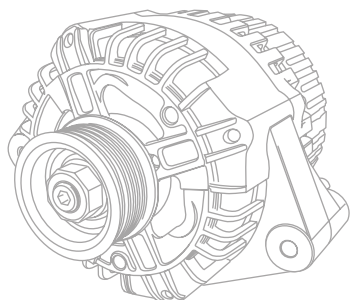
Тип	наружный	КАМАЗ 53215, 55111, 65115
V	28	
A	80	

7702.3701-01



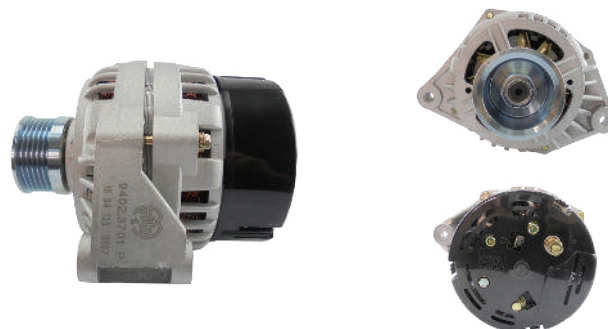
Тип	внутренний	двиг. ЗМЗ 406.10, 409.10, 405.22 и их модификации.
V	14	
A	140	

7712.3701-01



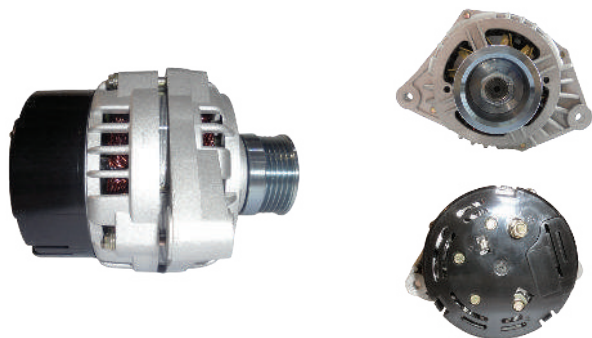
Тип	внутренний	ВАЗ 2123 "Chevy Niva" (произв. с 09.2003г.).
V	14	
A	140	

9402.3701



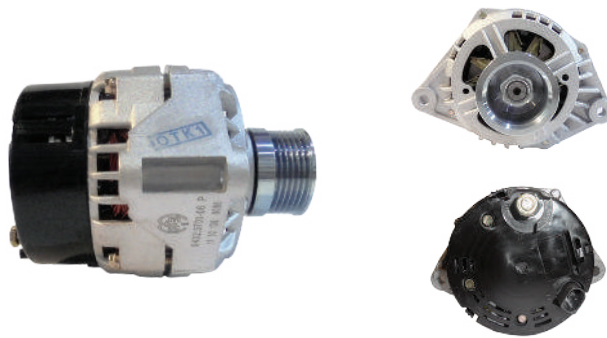
Тип	внутренний	ВАЗ 2110-2112, 2170, 2108-21099, 2113-2115, (с инж. двиг.)
V	14	
A	100	

9402.3701-04



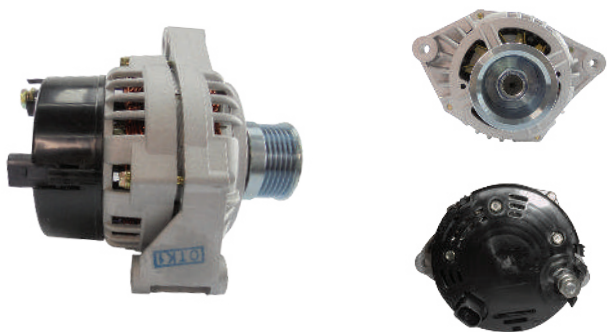
Тип	внутренний	BA3 2123 "Chevy Niva" (произв. с 09.2003г.)
V	14	
A	100	

9402.3701-06



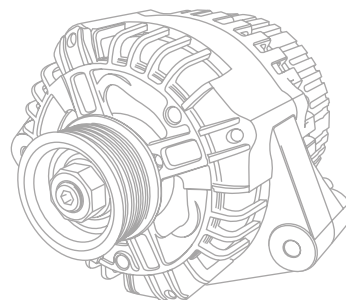
Тип	внутренний	BA3 1117-1119 "Калина"
V	14	
A	100	

9402.3701-14



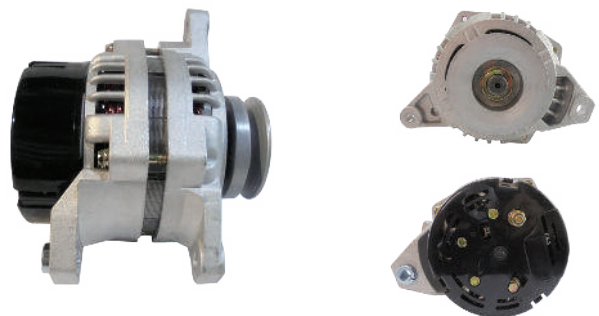
Тип	внутренний	BA3 2170, BA3 1118 (Люкс)
V	14	
A	120	

9402.3701-14У



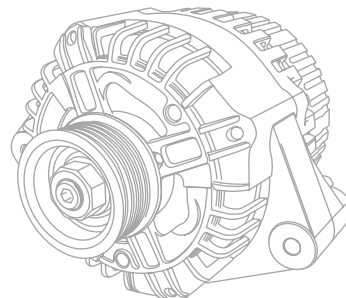
Тип	внутренний	BA3 2170 "Приора", BA3 1118 "Калина" (Люкс).
V	14	
A	140	

9402.3701-17



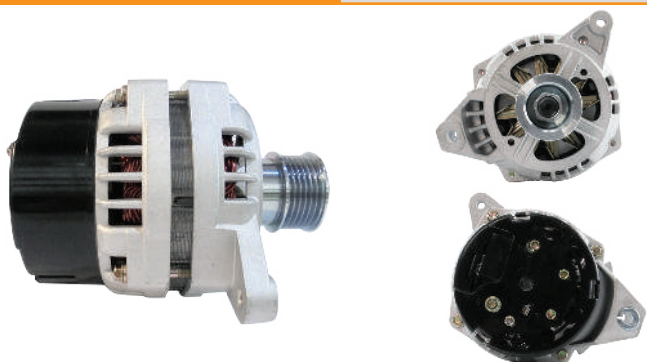
Тип	внутренний	GA3, UA3 с двигателем УМЗ-4213, 421, 4215, 4216, 4217 и их модификации
V	14	
A	100	

9402.3701-17У



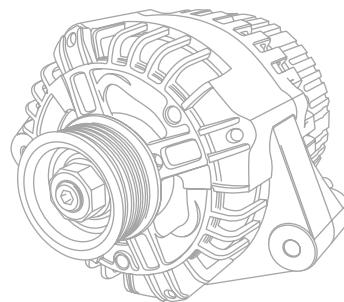
Тип	внутренний	GA3, UA3 с двиг.УМЗ-4213, 421, 4215, 4216, 4217 и их модифика- ции.
V	14	
A	140	

9402.3701-18



Тип	внутренний	ГАЗ, УАЗ с двигателями УМЗ-4216 и их модификации, поликлиновой шкив
V	14	
A	100	

9402.3701-18У



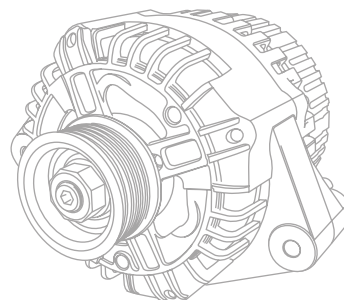
Тип	внутренний	ГАЗ, УАЗ с двиг.УМЗ-4213, 421, 4215, 4216, 4217 и их модификации, поликлиновой шкив.
V	14	
A	140	

9412.3701



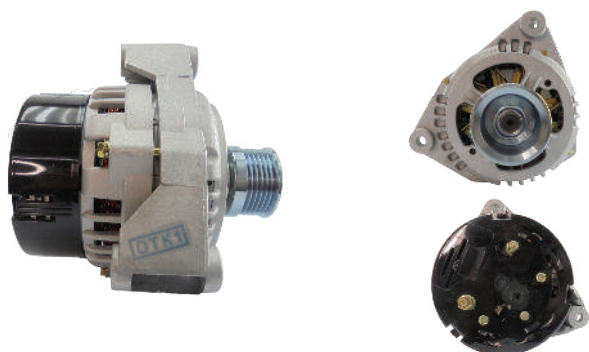
Тип	внутренний	ВАЗ 21214, ВАЗ 2123 "Chevy Niva" (произв. до 09.2003г.)
V	14	
A	100	

9412.3701У



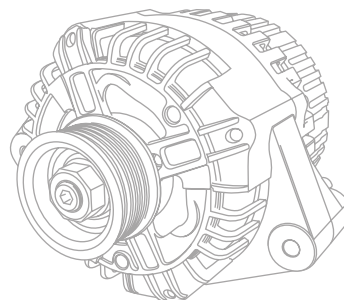
Тип	внутренний	ВАЗ 21214 "Нива", ВАЗ 2123 "Chevy Niva" (произв. до 09.2003 г.).
V	14	
A	140	

9422.3701



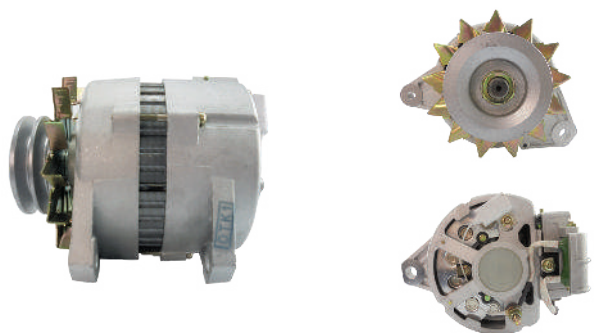
Тип	внутренний	С двигателем ЗМЗ 406.10, 409.10, 405.22 и их модификации
V	14	
A	100	

Г221А.3701



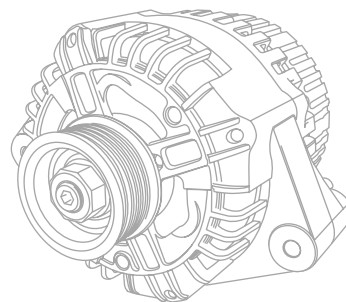
Тип	наружный	ВАЗ 2101-2103, 2106, 2121 и модификации
V	14	
A	45	

Г273В1



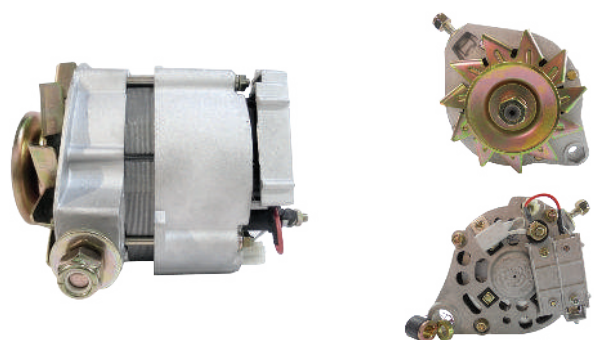
Тип	наружный	КАМАЗ с двигателем 740.10-20, 740.50-360, 740.13-260; а/м МАЗ, Урал с двиг. ЯМЗ 236, 238 и модификации (без доп.вывода фазы)
V	28	
A	50	

Г273В1-У



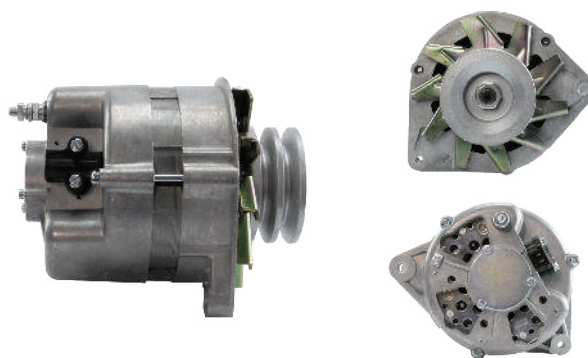
Тип	наружный	КАМАЗ с двиг. 740.10-20, 740.50-360, 740.13-260; МАЗ, Урал с двиг. ЯМЗ 236, 238 и модификации (без доп. вывода фазы).
V	28	
A	80	

Г222.3701Р



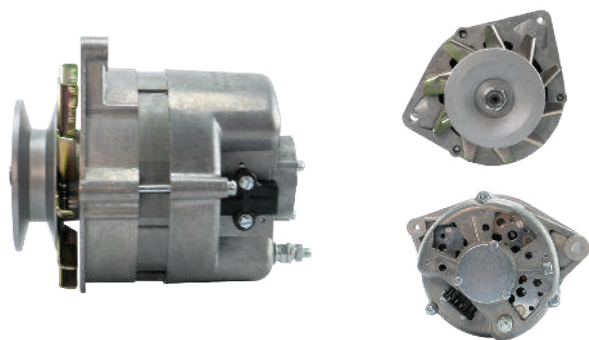
Тип	наружный	ВАЗ 2104-2105, 2107 и модификации
V	14	
A	52	

Г287-3701



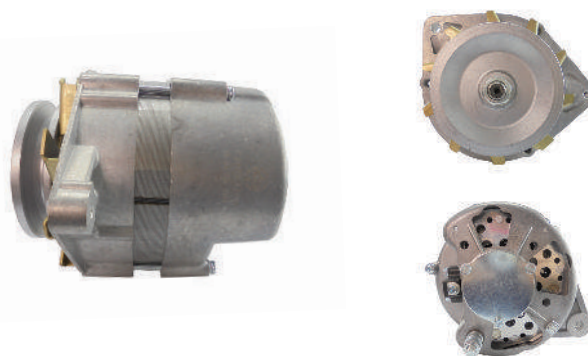
Тип	наружный	ГАЗ 66 и модификации с двигателем ЗМЗ 513.10
V	14	
A	90	

Г287Б-3701



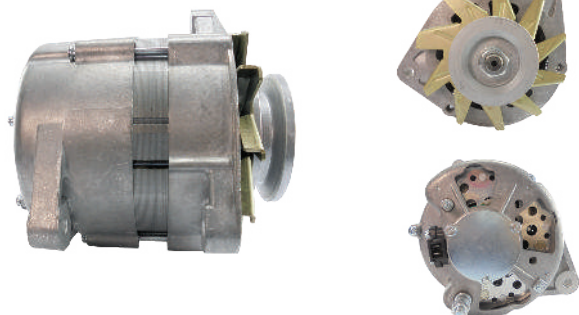
Тип	наружный	Урал 375, ЗиЛ 131, 137 с двигателем ЗиЛ 130, 131
V	14	
A	90	

Г287Д-3701



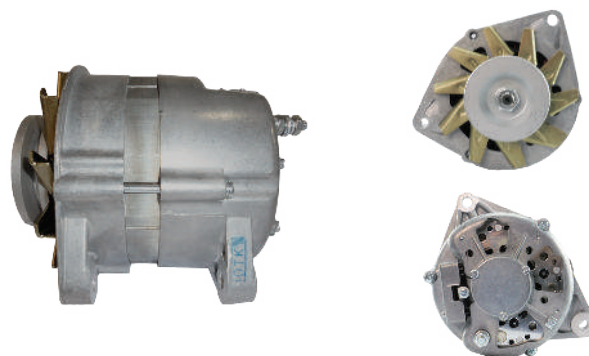
Тип	наружный	Трактор К-701
V	14	
A	85	

Г287Е-3701



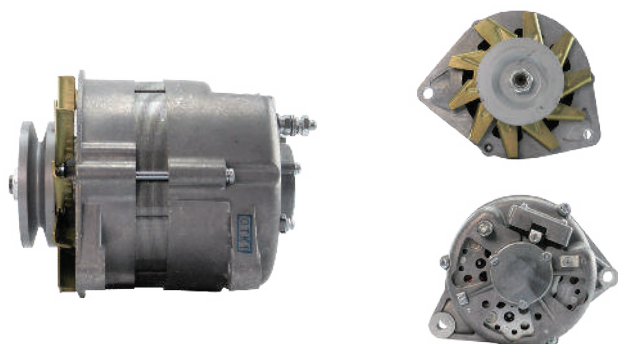
Тип	наружный	Трактор К-700, 700А. ДУ-84
V	14	
A	85	

Г287К-3701



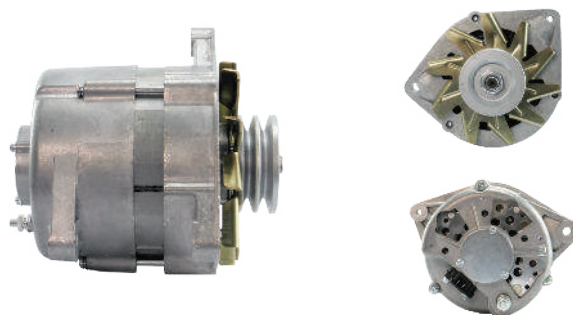
Тип	наружный	Автобус ЛАЗ-695, 696, 697, 699 и модификации
V	14	
A	80	

Г287М-3701



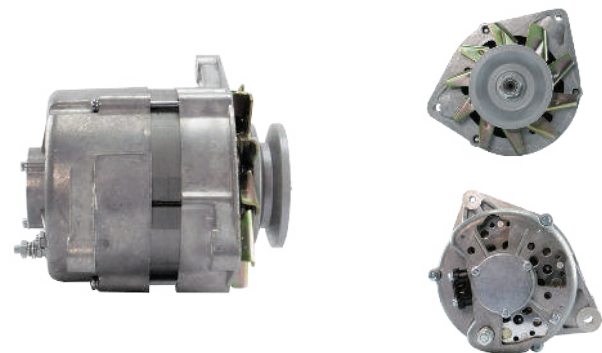
Тип	наружный	Автобус ПАЗ 3205, 32051 32052, 32054, 3206 и их модификации с двигателем ЗМЗ 5234.10
V	14	
A	80	

Г288-3701



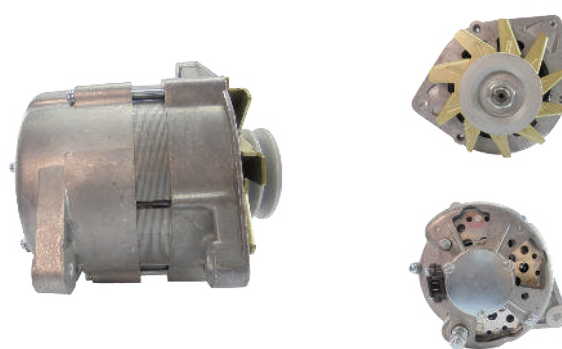
Тип	наружный	КАМАЗ-4310 с двигателем 740.10 и их модиф.; а/м КраЗ с двиг. ЯМЗ 238 и их модификации
V	28	
A	47	

Г288А-3701



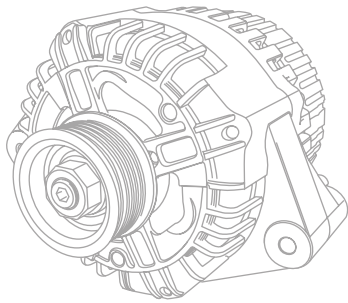
Тип	наружный	ГАЗ 7101 с двигателем ЯМЗ 841, 842
V	28	
A	47	

Г288Е-3701



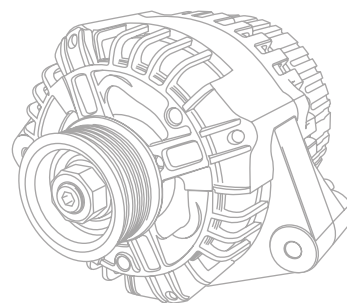
Тип	наружный	а/м КраЗ с двигателем ЯМЗ 236, 238
V	28	
A	47	

5272666



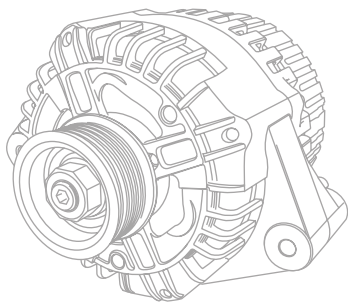
Тип	внутренний	ГАЗ-3302 дв.CUMMINS ISF2.8 (контакты-болты)
V	14	
A	120	

5272634



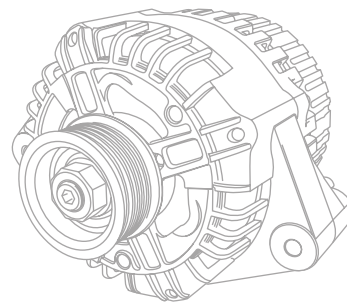
Тип	внутренний	ГАЗ-33106 "Валдай" с двигателем CUMMINS ISF 3.8
V	14	
A	150	

4939018



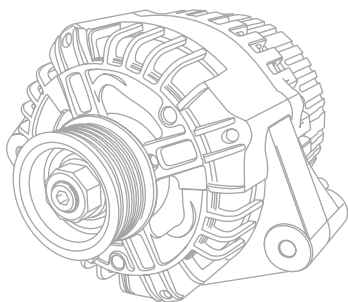
Тип	наружный	КАМАЗ с двигателем CUMMINS ISLe, L 325, 360
V	28	
A	70	

4942002



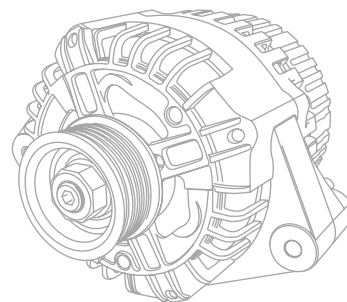
Тип	внутренний	КАМАЗ с двигателем CUMMINS ISLe 310
V	28	
A	70	

5253001



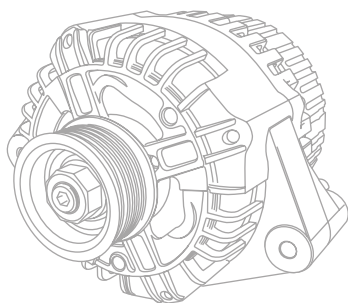
Тип	внутренний	КАМАЗ, НЕФАЗ с двигателем CUMMINS 6ISBe270
V	28	
A	155	

3415609



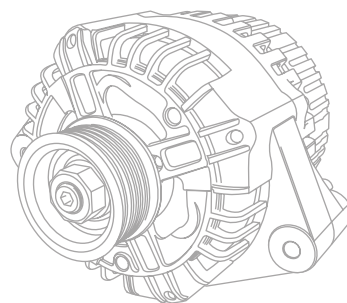
Тип	наружный	КАМАЗ, ПАЗ, КАВЗ с двигателем CUMMINS EQB 180, 210-20
V	28	
A	70	

5259577



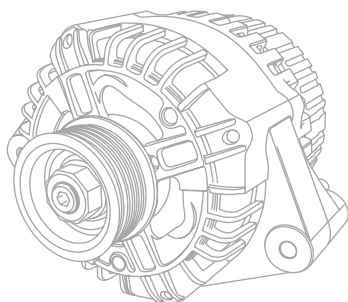
Тип	внутренний	КАМАЗ, ПАЗ, КАВЗ с двигателем CUMMINS ISBe
V	28	
A	90	

5263830



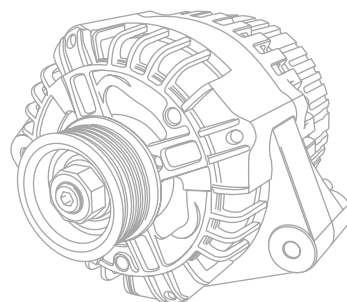
Тип	внутренний	ПАЗ-3204, 4234 с двигателем CUMMINS ISF 3.8
V	28	
A	110	

4512.3771-10



Тип	внутренний	УРАЛ с двигателем ЯМЗ 236HE2; 6565 (Аналог ААН 8172)
V	28	
A	80	

5266781



Тип	внутренний	ГАЗ-3302 с двигателем CUMMINS (игольчатые контакты)
V	14	
A	120	

Ст221.3708.600



Тип	Классической компоновки	ВАЗ 2101-2107 и модификации для стартера 35.3708
z	11 зубьев	
m	2,1167	

29.3708.600



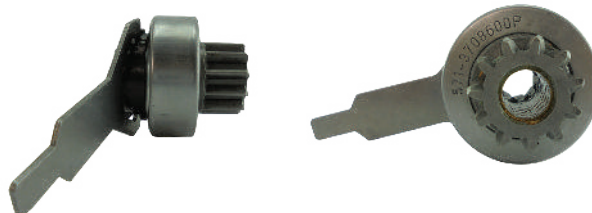
Тип	Классической компоновки	ВАЗ 2108-099 и модификации для стартера 29.3708
z	11 зубьев	
m	2,1167	

57.3708.600



Тип	Редукторный	ВАЗ 2110-2112, 2170, 1118 и модификации для стартеров 5702.3708, 2110.3708
z	9 зубьев	
m	2,1167	

571.3708.600



Тип	Редукторный	ВАЗ 2108-099, 2113-2115 и модификации, для стартеров 5712.3708, 2108.3708
z	11 зубьев	
m	2,1167	

572.3708.600



Тип	Редукторный	ВАЗ 2123, 21213, 21214, 2101-07 и модификации, для стартеров 5722.3708, 2101.3708
z	11 зубьев	
m	2,1167	

42.3708.600



Тип	Классической компоновки	Стартер 42.3708000, 421.3708000-01, 422.3708000
z	9 зубьев	
m	2,5	

425.3708.600



Тип	Классической компоновки	Стартер 425.3708000
z	11 зубьев	
m	2,1167	

Ст230А.3708.600



Тип	Классической компоновки	Стартер Ст230А1-3708000, Ст230А1-3708000-10, Ст230Б4-3708000
z	9 зубьев	
m	2,116	

60.3708.600



Тип	Редукторный	ГАЗ, УАЗ с двигателем ЗМЗ 402.10, 4021.10, 4025.10, для стартера 6002.3708
z	9 зубьев	
m	2,5	

601.3708.600



Тип	Редукторный	ГАЗ, УАЗ с двигателем ЗМЗ 405, 406, 409, для стартера 6012.3708
z	9 зубьев	
m	2,1167	

62.3708.600



Тип	Классической компоновки	ГАЗ, УАЗ с двигателем УМЗ 4218.10, 4178.10, 4179.10 для стартера 62.3708
z	9 зубьев	
m	2,5	

Ст142Б.3708.600



Тип	Классической компоновки	Стартер Ст142-Б1, 3002.3708, 3212.3708, Ст142-Б2, Ст142-10, Ст142Т-10
z	10 зубьев	
m	3,75	

16.911.674



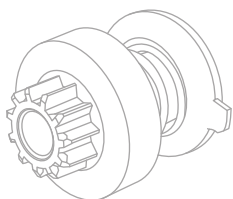
Тип	Редукторный	Стартер AZF4554
z	10 зубьев	
m	3,75	

16.911.869



Тип	Редукторный	Стартера AZJ 3124, AZJ 3353, AZJ 3385, AZJ 3381, AZJ 3229, AZJ 3427
z	10 зубьев	
m	3	

7152 130



Тип	Редукторный	Стартера 9142 722
z	-	
m		

7157 991



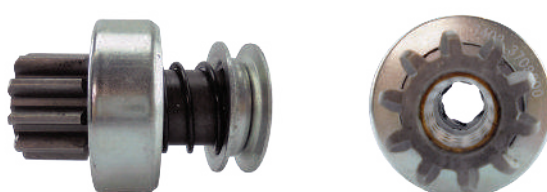
Тип	Редукторный	Стартера 9172 780, 9142 780
z	10 зубьев	
m	3	

24.3708.600-04



Тип	Редукторный	Стартера 24.3708, 241.3708, 242.3708
z	10 зубьев	
m	3	

7402.3708.600



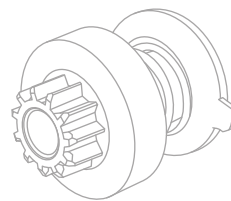
Тип	Классической компоновки	Стартера 74.3708, 7402.3708
z	10 зубьев	
m	3	

2502.3708.600



Тип	Классической компоновки	Стартера СТ142Т-3708000, 3202.3708000
z	11 зубьев	
m	4,25	

6502.3708.600



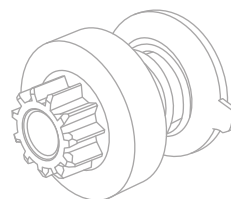
Тип	Редукторный	Стартер 6502.3708000
z	-	
m		

5112.3708.600



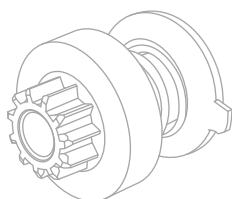
Тип	Редукторный	Стартер 5112.3708000
z	9 зубьев	
m	2,1167	

5172.3708.600



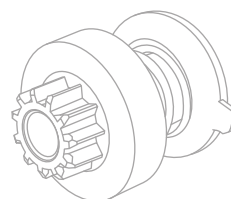
Тип	Редукторный	Стартер 5172.3708000
z	-	
m		

5402.3708.600



Тип	Редукторный	Стартер 5402.3708000
z	10 зубьев	
m	3,75	

Ст230К1.3708.600



Тип	Классической компоновки	Стартер Ст230-К4
z	9 зубьев	
m	3	

2111-3705010



Модуль зажигания. ВАЗ-2114, -2110, -1118, -2170, оснащенные 8-клапанными инжекторными двигателями с электронной системой управления М7.9.7. Аналог 2111-3705010-02. Евро-3. Н/о

2112-3705010-02



Модуль зажигания. ВАЗ-2114, -2110, -1118, -2170, оснащенные 8-клапанными инжекторными двигателями с электронной системой управления М7.9.7. Аналог 042.3705

2112-3705010-10



Катушка зажигания. ВАЗ-2110-2112 (16 кл.), ВАЗ-1117-1119 (16 кл.) для ДВС с контроллером М7.9.7, ME17 (BOSCH)

2112-3705010-12



Катушка зажигания. ВАЗ-2110-2112 (16 кл.), ВАЗ-1117-1119 (16 кл.) для ДВС с контроллером М7.9.7, ME17 (BOSCH)

27.3705



Катушка зажигания. ВАЗ 2108-099, 2101-07. АЗЛК 21412, ИЖ-2715, ГАЗ 2410, 3102, УАЗ 31511, ЗИЛ-4102, 431410, 131. Используется в бесконтактной системе зажигания

3012.3705



Катушка зажигания. ГАЗ 3110 "Волга", 3302 "Газель", ВАЗ 1111

3032.3705



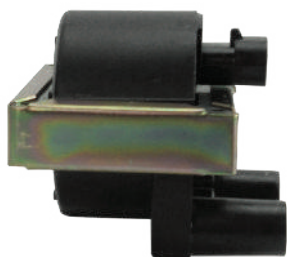
Катушка зажигания. Волга, ГАЗель, ОКА в составе микропроцессорной системы управления двигателем ЗМЗ-406

3122.3705



Катушка зажигания. ВАЗ 2108-099, ЗАЗ-1102 «Таврия». Сухая. Используется в бесконтактной системе зажигания

405.3705



Катушка зажигания. а/м ГАЗ, УАЗ с двиг. ЗМЗ-405, УМЗ-4216 с АМР-разъемом

406.3705



Катушка зажигания. Волга, ГАЗель в составе микропроцессорной системы управления двигателем ЗМЗ-406, а/м ОКА

407.3705



Катушка зажигания. а/м ГАЗ, УАЗ с двиг. ЗМЗ-405.10, 406.10, 409.10

48.3705



Катушка зажигания. ГАЗель Бизнес, Соболь Бизнес с двигателем УМЗ-4216, Сенс, Славута, Таврия, ЗАЗ Шанс с двигателем МЕМЗ

Б114Б



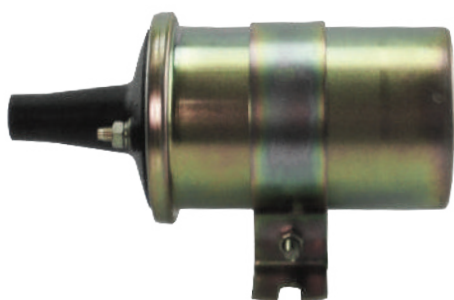
Катушка зажигания. Применяется для двигателей Зил-130, ЗМЗ 53 и модификаций, УЗАМ 3317. Используется в классической схеме зажигания

Б115В



Катушка зажигания. ГАЗ 24, 52, УАЗ 452, 469, АЗЛК 2140, 21412, ИЖ 2125 (АИ-92), 2715, ЗАЗ 966, ЛуАЗ 969М. Используется в классической схеме зажигания

Б116



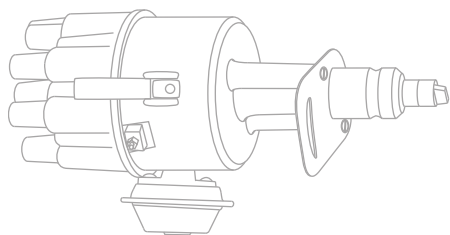
Катушка зажигания. ГАЗ 2410, 31029, 2705, 3110, 3302, 53, 3307, 66, УАЗ 3151, 2206, 3303, 3962, 3909, РАФ, ЕРАЗ, ПАЗ 672, КАЗЗ. Используется в бесконтактной системе зажигания

Б117А



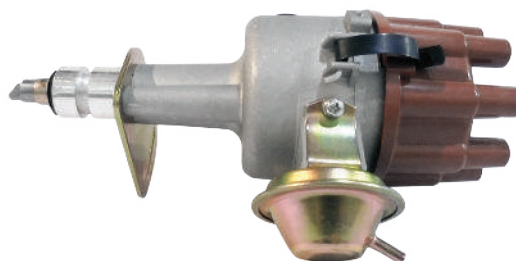
Катушка зажигания. ВАЗ 2101...-07, 2121 и модификации. Используется в классической схеме зажигания

19.3706



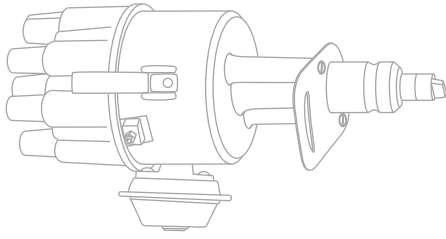
Датчик распределитель. ГАЗ, УАЗ с двиг. ЗМЗ, РАФ, ЕРАЗ; бесконтактный

24.3706-10



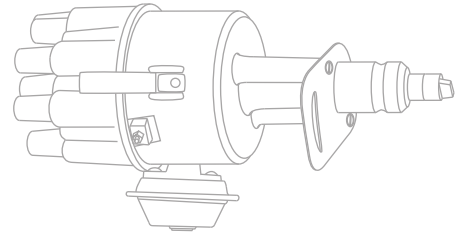
Датчик распределитель. ГАЗ 53, -3307, ПАЗ; бесконтактный

30.3706



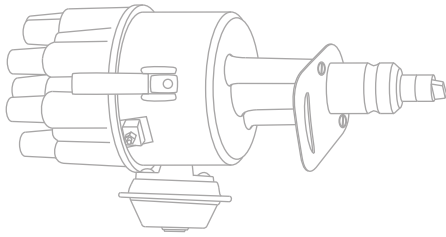
Датчик распределитель. ВАЗ 2103, -06; контактный

30.3706-10



Датчик распределитель. ВАЗ 2101-011,-04,-05; контактный

33.3706



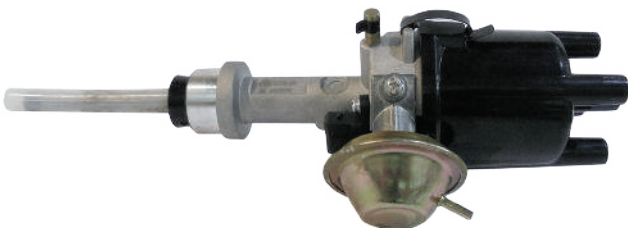
Датчик распределитель. УАЗ бесконтактный 33.3706

38.3706



Датчик распределитель. ВАЗ 2103, -06; бесконтактный

38.3706-01



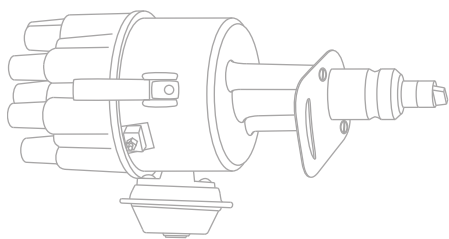
Датчик распределитель. ВАЗ 2101-02,-04,-05; бесконтактный

38.3706-10



Датчик распределитель. ВАЗ 2121 Нива (V 1,7); бесконтактный

40.3706



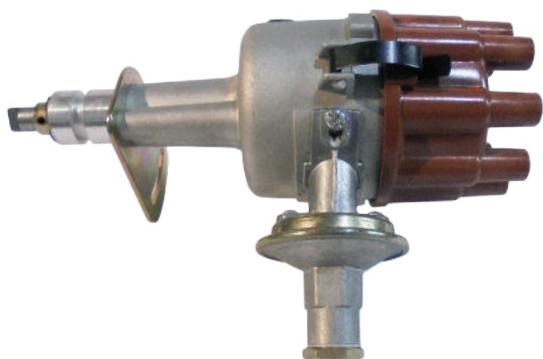
Датчик распределитель. ВАЗ 2108-09; безконтактный

P119-10



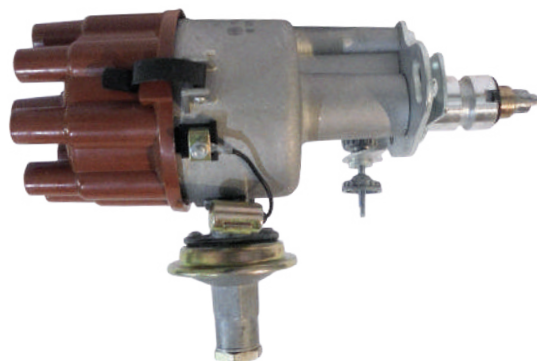
Распределитель зажигания. ГАЗ 21, УАЗ; Двиг. УМЗ-451. контактный

P133-01



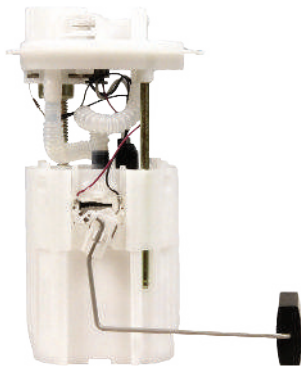
Распределитель зажигания. ГАЗ 53, -3307, ПАЗ; контактный

P137-01



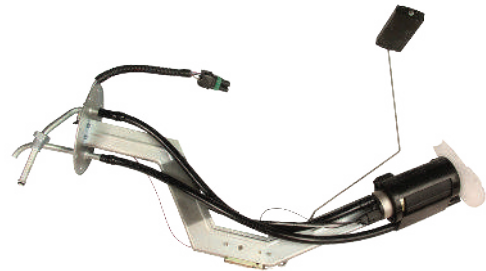
Распределитель зажигания. ЗИЛ -130, -131Н, -41410, УРАЛ-375, МАЗ-677, ЛАЗ695Н, ЛиАЗ; контактный

1118.1139009



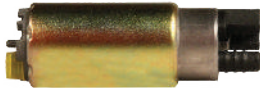
BA3 1117-1119

21073.1139009



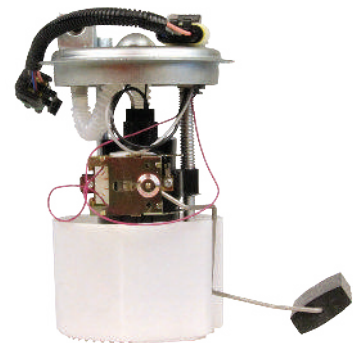
BA3 21073 инжектор

2108.1139009



BA3 2108-2110, 21213, 2123 (мотор электробензонасоса)

21083.1139009



BA3 2108-21099

2110.1139009



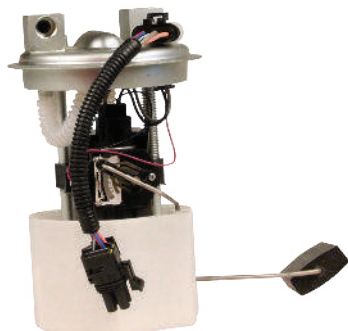
BA3 2108-2110, 21213, 2123 (мотор электробензонасоса)

21101.1139009



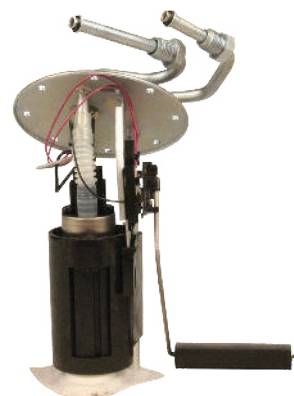
BA3 2110-2112, 2170 (двигатель 1.6)

2112.1139009



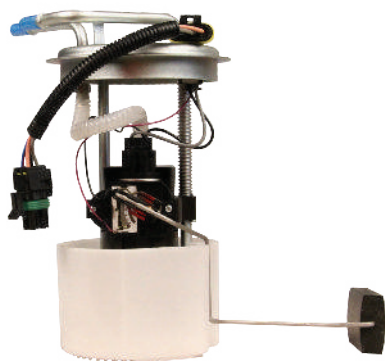
ВАЗ 2110-2112 (со сливной топливной магистралью)

21214.1139009



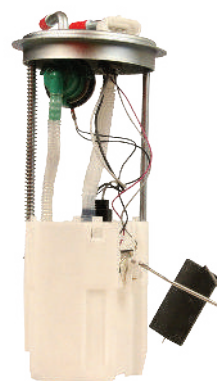
ВАЗ 21213-21214i

21230.1139009



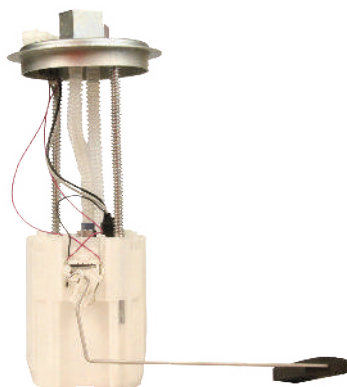
ВАЗ 2123

3110.1139009



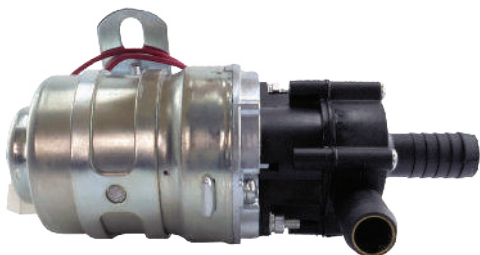
ГАЗель, Соболь (двигатель Крайслер) с обратным клапаном

3302.1139009



ГАЗель с двигателем 3М3 405, 406

32.3780



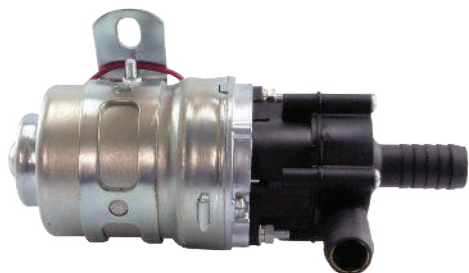
V	12	ГАЗ 3221, ГАЗель, Соболь, Баргузин выпуск до 2003 г., УАЗ 3160-3163 Патриот, ЗИЛ 5301 Бычок
Ø	16	

32.3780-01



V	12	ГАЗ 3221, ГАЗель, Соболь, Баргузин выпуск до 2003 г., УАЗ 3160-3163 Патриот, ЗИЛ 5301 Бычок
Ø	18	

321.3780



V	24	КамАЗ 4326, 5321, 5322, 5360, 5411, 5460, 5511, 6520, 6522, ГАЗ 3308, МАЗ 5336, 5337, 5432, 6303, 6422, ЗИЛ 433100
Ø	16	

321.3780-10



V	24	КамАЗ 4326, 5321, 5322, 5360, 5411, 5460, 5511, 6520, 6522, ГАЗ 3308, МАЗ 5336, 5337, 5432, 6303, 6422, ЗИЛ 433100
Ø	18	

Стартер	ТИП	V	P, ном.	P, пуск.	Z	m	Применение
2002.3708000	Редукторный	24	5,40	2,80	10	3	Д-144
2012.3708000	Редукторный	24	5,40	0,95	10	3	ВАЗ 2101-07, 2121, 21214, 2123 "Chevrolet-Niva"
2101.3708000	Редукторный	12	1,55	0,95	11	2,1167	ВАЗ 2108-21099 и модификации
2108.3708000	Редукторный	12	1,55	0,95	11	2,1167	ВАЗ 2110, 2112 и модификации
2110.3708000	Редукторный	12	1,55	2,50	9	2,1167	Д-243, Д-245 и их модификации
2402.3708000	Редукторный	12	4,00	2,50	10	3	Д144, Д21А1, Д120 и их модификации
2412.3708000	Редукторный	12	4,00	0,80	10	3	ВАЗ 2108-21099 и модификации
29.3708P	Классич. компоновки	12	1,40	0,80	11	2,1167	ВАЗ 2101-2107, ВАЗ 2120, 2121, 2131, 21213
35.3708-01P	Классич. компоновки	12	1,35		11	2,1167	КАМАЗ-4308, FAW с двигателем CUMMINS B5.9
3918377	Редукторный	24	4,00	0,85	12		УАЗ, ГАЗ с двигателем УМЗ 3151-01, 3303-01, 3741-01
42.3708000	Классич. компоновки	12	1,75	1,20	9	2,5	ГАЗ, УАЗ с двигателем ЗМЗ - 406.10, 4061.10, 4062.10
42.3708000-11	Классич. компоновки	12	1,75	1,20	9	2,116	ГАЗ с двигателем ЗМЗ 402.10, 4021.10, 4025.10
422.3708000	Классич. компоновки	12	1,75	6,00	9	2,5	КАМАЗ, ПАЗ, КАВЗ с дв. CUMMINS EQB 180-20,210
M93R3002SE	Редукторный	24	7,50		12	2,54	КАМАЗ с двигателем CUMMINS ISLe 310
4942446	Редукторный	24	7,50		12		ПАЗ, КАВЗ, HIGER с двигателем CUMMINS
4983068	Редукторный	24	6,00	6,00	10		КАМАЗ, ПАЗ, ЛИАЗ, НЕФАЗ
M93R3026SE	Редукторный	24	7,50		10	3,175	КАМАЗ с двигателем CUMMINS L 325, 360
5256984	Редукторный	24	7,50		12		ГАЗ-3302 "Бизнес" с двигателем CUMMINS ISF2.8
5266969	Редукторный	12	2,50		10	3,175	ПАЗ, FOTON с двигателем CUMMINS ISF3.8
5268413	Редукторный	24	3,60	0,95	10	3,175	ВАЗ - 2115, ВАЗ - 1118 и их модификации
5702.3708000-10	Редукторный	12	1,55	0,95	11	2,1167	ВАЗ - 2170, ВАЗ - 1118 и их модификации
5702.3708000-15	Редукторный	12	1,55	1,20	9	2,1167	ГАЗ, УАЗ с двигателем УМЗ 4218.10, 4178.10, 4179.10
5732.3708000	Редукторный	12	1,70	1,20	9	2,5	ГАЗ, УАЗ с двигателем ЗМЗ 405, 406, 409
5742.3708000	Редукторный	12	1,70	1,20	9	2,1167	ГАЗ с двигателем ЗМЗ 402.10, 4021.10, 4025.10
6002.3708000	Редукторный	12	2,00	1,20	9	2,5	ГАЗ, УАЗ с двигателем ЗМЗ 405, 406, 409
6012.3708000	Редукторный	12	2,00	1,20	9	2,1167	ГАЗ-53, 3307, 3308, ПАЗ-672, 3205
6042.3708000	Редукторный	12	2,00	0,84	9	2,5	ГАЗ, УАЗ с двигат. УМЗ 4218.10, 4178.10, 4179.10
62.3708P	Классич. компоновки	12	1,30	0,75	9	2,5	ВАЗ-1111
7102.3708000	Редукторный	12	1,55	2,50	9	2,1167	Д-242, Д-243, Д-244, Д-245 и их модификации
9142780	Редукторный	12	2,70	3,00	10	3	Д-243, Д-245 и их модификации
9172780	Редукторный	24	3,50		10	3	ВАЗ-21901 (с 2012г. КПП 2181)

Стартер	ТИП	V	P, ном.	P, пуск.	Z	m	Применение
TS12E901 PLGR	Редукторный	12	1,10		11	2,1167	ВАЗ-21901 (с 2012г. КПП 2181)
M9T.9102	Редукторный	24	8,50	5,00	10	3,75	КамАЗ-740.50-360, 740.51-320
M9T.9112	Редукторный	24	8,50	5,00	10	3,75	амАЗ-7403, 740.11-240, 740.13-260, 740.30-260
M9T.9122	Редукторный	24	8,50	5,00	10	3,75	УРАЛ, МАЗ и др. с дв. ЯМЗ 236, 238
M9T.9162	Редукторный	24	8,50	5,00	10	3	МАЗ, ПАЗ, ЛИАЗ, Урал, КрАЗ, ГАЗ
M9T60471	Редукторный	24	8,50	5,00	11	3,175	МАЗ, УРАЛ с дв. ЯМЗ 650, 651
Ст362А-Р	Редукторный	12	0,90		9	2,5	П-350, ПД-10 к Т-4,-150, МТЗ-50,-80, ДТ-75, ДС-113
Ст142Б2.3708000	Классич. компоновки	24	7,50	4,90	10	3,75	КАМАЗ, УРАЛ, КАЗ, ЗИЛ, ЛиАЗ, ЛАЗ.
Ст142.3708000-10	Классич. компоновки	24	7,50	4,90	10	3,75	КАМАЗ, УРАЛ; автобусы, спецтехника
Ст142Т.3708000	Классич. компоновки	24	7,50	4,90	11	4,25	МАЗ, Урал, КрАЗ, МоАЗ, БелАЗ с дв. ЯМЗ 236, 238, 240
Ст142Т.3708000-10	Классич. компоновки	24	7,50	4,90	10	3,75	МАЗ, Урал, КрАЗ, МоАЗ, БелАЗ с дв. ЯМЗ 236, 238, 240
Ст230А1.3708000-10	Классич. компоновки	12	1,50	0,90	9	2,5	ГАЗ-53, 3307, 3308, ПАЗ-672, 3205
Ст230К4.3708000	Классич. компоновки	12	1,50	0,90	9	3	ЗИЛ и их модификации
8200266777	Редукторный	12	1,20	0,90	8	2,1167	Largus, Logan 07-1.6, Duster 12-1.6, Sandero 07-1.6, Kangoo 01-1.6, Laguna 05-1.6, Megane 02-1.4, 1.6, Scenic 03- 1.4 и 1.6
M105R3004SE	Редукторный	24	8,00	7,50	12	3,175	КАМАЗ 43118, 44108, 6522 с дв. CUMMINS ISLe 310
Генератор	Тип охлад.	V	A	Применение			
16.3771	наружный	14	65	ГАЗ 3302 с двигателем УМЗ 4213.			
164.3771	наружный	14	65	УАЗ 2206, 3151, 3303, 3741, (ЗМЗ 402.10; ЗМЗ 4104.10)			
191.3771	наружный	14	65	ГАЗ 24106, 2705, 3221, 3302 с двигателем ЗМЗ 4025(6).10			
192.3771	наружный	14	65	ГАЗ 2410, 3102,3110 с двигателем ЗМЗ 402.10			
193.3771	наружный	14	65	ГАЗ 3302 "Газель" с двигателем УМЗ 4215.10			
231008432R	внутренний	14	90	Lada Largus (2010-..., 16 кл.), Renault Logan, Sandero			
28.3771P	наружный	14	80	Автобус ПАЗ с двигателем Д-245, Д-260			
3032.3771	внутренний	14	110	ПАЗ 3205 с двигателем ЗМЗ 5234.10 (компакт)			
3112.3771-01	внутренний	28	80	Автобус ЛАЗ, МАРЗ, "Волжанин" с дв. ЯМЗ 236; а/м МАЗ, УРАЛ с дв. ЯМЗ 236, 7511.10 (компакт)			
3122.3771-01	внутренний	28	80	КАМАЗ с двигателем 740.11, 740.13, Автобус ИКАРУС с двигателем Д-463-10 (компакт)			
3142.3771-01	внутренний	28	80	КАМАЗ с двигателем КАМАЗ 740.30, 740.31 (ЕВРО-2, ЕВРО-3) (поликлиновый шкив) (компакт)			
3415609	внутренний	28	70	КАМАЗ, ПАЗ, КАВЗ с двигателем CUMMINS EQB 180, 210-20			
371.3701	наружный	14	60	ВАЗ 21213, 2131, 2120 и модификации			
372.3701	наружный	14	60	ВАЗ 2108-099, 21043, 21045, 21053, 2107, 21074, 1111 и модификации			
372.3701-03	наружный	14	73	ВАЗ 2108-099, 21043, 21045, 21053, 2107, 21074, 1111 и модификации			

Генератор	Тип охлад.	V	A	Применение
4502.3771	внутренний	28	80	КАМАЗ с двигателем ЕВРО-2 (6-ручьевого шкив)
4512.3771	внутренний	28	80	МАЗ с двигателем ЯМЗ 236, 238 (ЕВРО-3)
4512.3771-10	внутренний	28	80	УРАЛ с двигателем ЯМЗ 236НЕ2; 6565 (Аналог ААН 8172)
4542.3771	внутренний	28	80	КАМАЗ с двигателем ЕВРО-3, ЕВРО-4 (6-ручьевого шкив) (Аналог BOSCH 0124555052)
4542.3771-10	внутренний	28	110	КАМАЗ с двигателем ЕВРО-3, ЕВРО-4 (6-ручьевого шкив) (Аналог BOSCH 0124555052)
4507.3771-86	наружный	28	80	Комбайны производства ОАО "КЗК" с двиг. ЯМЗ236Д2, ЯМЗ 236Д3. Аналог 4007.3771-86.
4512.3771-86	наружный	28	80	Тракторы ОАО "Промтрактор", с двигателем ЯМЗ 236ДК7, ЯМЗ 238НД4-1ЯМЗ-238Б21, ЯМЗ-238Д-18
4555.3771-49	наружный	14	110	Трактор: Т-150, Т-150К-09, ХТЗ-17221, с дв. ЯМЗ-236Д, -236Д3, ЯМЗ-238КМ2-3 (Аналог 4055.3771-49)
4501.3771-53	наружный	28	80	Автомобили КАМАЗ с двиг. КАМАЗ-740.30, КАМАЗ 740.50 (Аналог 4001.3771-53)
4501.3771-40	наружный	28	80	Автомобили КАМАЗ с двигателями КАМАЗ 7403, 740.11, 740.13 (Аналог 4001.3771-40 "Электром")
4510.3771-42	наружный	28	80	БелАЗ, КЗКТ и трактора ЧЗПТ Т-35.01, Т-25.01, К-702, ТМ-1 с двигателем ЯМЗ-238Б, ЯМЗ-238НД. Взамен генераторов 5702.3701-30,-20, 3102.3771. Аналог 4010.3771-42.
4939018	внутренний	28	70	КАМАЗ с двигателем CUMMINS ISLe, L 325,360
4942002	внутренний	28	70	КАМАЗ с двигателем CUMMINS ISLe 310
5266781	внутренний	14	120	ГАЗ-3302 с двигателем CUMMINS ISF2.8
5272666	внутренний	14	120	ГАЗ-3302 с двигателем CUMMINS ISF2.8
5253001	внутренний	28	155	КАМАЗ, НЕФАЗ с двигателем CUMMINS 6ISBe270
5259577	внутренний	28	90	КАМАЗ, ПАЗ, КАВЗ с двигателем CUMMINS ISBe
5263830	внутренний	28	110	ПАЗ-3204, 4234 с двигателем CUMMINS ISF 3.8
5272634	внутренний	14	150	ГАЗ-33106 Валдай с двигателем CUMMINS ISF 3.8
6501.3701	наружный	28	90	ЛАЗ 42021, 4206, 4207 с двигателем ЯМЗ 740; автобус ЛИАЗ с двигателем ЯМЗ 7401
6552.3701	наружный	28	90	ГАЗ- 3301,3308, 3309, 34032, 34034, 3932, 3933
6562.3701	наружный	28	90	КамАЗ с двигателем КамАЗ-7403, 4310 и модификации
6582.3701	наружный	28	80	БелАЗ-7545, 7565 с двигателем ЯМЗ 845.10, 8451.10; снегоболотоход ТМ-1 с двиг. ЯМЗ 236Б2
6582.3701-01	наружный	28	80	ИКАРУС с двигателем ЯМЗ 238Б1, 238Д1
6582.3701-02	наружный	28	80	ИКАРУС с двигателем Д-463-10
6582.3701-03	наружный	28	80	ЛАЗ, МАРЗ, "Волжанин" с двигателем ЯМЗ 236; а/м МАЗ, УРАЛ с двигателем ЯМЗ 236, 7511.10, 7511.10-06; МЗКТ 65151 и модификации
6582.3701-04	наружный	28	80	КАМАЗ 53215,55111,65115
6582.3701-05	наружный	28	100	ПАЗ с двигателем ММЗ Д245.9
9402.3701	внутренний	14	100	ВАЗ 2110-2112, 2170, 2108-21099, 2113-2115 (с инж. двиг.)
9402.3701У	внутренний	14	130	ВАЗ 2110-2112, 2170, 2108-21099, 2113-2115 (с инж. двиг.)
9402.3701-04	внутренний	14	100	ВАЗ 2123 "Chevy Niva" (произв. С 09.2003 г.)

Генератор	Тип охлад.	V	A	Применение
9402.3701-06	внутренний	14	100	ВАЗ 1117-1119 "Калина"
9402.3701-14	внутренний	14	120	ВАЗ 2170 "Приора", ВАЗ 1118 "Калина" (Люкс),
9402.3701-14У	внутренний	14	140	ВАЗ 2170 "Приора", ВАЗ 1118 "Калина" (Люкс)
9402.3701-17	внутренний	14	100	ГАЗ, УАЗ с двигателем УМЗ-4213, 421, 4215, 4216, 4217 и их модификации
9402.3701-17У	внутренний	14	140	ГАЗ, УАЗ с двигателем УМЗ-4213, 421, 4215, 4216, 4217 и их модификации
9402.3701-18	внутренний	14	100	ГАЗ, УАЗ с двигателем УМЗ-4213, 421, 4215, 4216, 4217 и их модификации, поликлиновой шкив
9402.3701-18У	внутренний	14	140	ГАЗ, УАЗ с двигателем УМЗ-4213, 421, 4215, 4216, 4217 и их модификации, поликлиновой шкив
9412.3701	внутренний	14	100	ВАЗ 21214 "Нива", ВАЗ 2123 "Chevy Niva" (производство до 09.2003г.)
9412.3701У	внутренний	14	140	ВАЗ 21214 "Нива", ВАЗ 2123 "Chevy Niva" (производство до 09.2003г.)
9422.3701	внутренний	14	100	ЗМЗ 406.10, 409.10, 405.22 и их модификации
7702.3701-01	внутренний	14	140	ЗМЗ 406.10, 409.10, 405.22 и их модификации
7712.3701-01	внутренний	14	140	ВАЗ 2123 "Chevy Niva" (производство с 09.2003г.)
Г221А.3701Р	наружный	14	45	ВАЗ 2101-2103, 2106, 2121 и модификации
Г222.3701Р	наружный	14	52	ВАЗ 2104-2105, 2107 и модификации
Г273В1	наружный	28	50	КАМАЗ с двигателем 740.10-20, 740.50-360, 740.13-260; МАЗ, Урал с двиг. ЯМЗ 236, 238 и модификации (без доп.вывода фазы)
Г273В1-У	наружный	28	80	КАМАЗ с двигателем 740.10-20, 740.50-360, 740.13-260; МАЗ, Урал с двиг. ЯМЗ 236, 238 и модификации (без доп.вывода фазы)
Г287.3701	наружный	14	90	ГАЗ 66 и модификации с двигателем ЗМЗ 513.10
Г287Б.3701	наружный	14	90	УралАЗ 375, ЗиЛ 131, 137 с двигателем ЗиЛ 130, 131
Г287Д.3701	наружный	14	85	Трактор К-701
Г287Е.3701	наружный	14	85	Трактор К-700, 700А. ДУ-84
Г287К.3701	наружный	14	80	ЛАЗ-695, 696, 697, 699 и модификации
Г287М.3701	наружный	14	80	ПАЗ 3205, 32051 32052, 32054, 3206 и их модификации с двигателем ЗМЗ 5234.10
Г288.3701	наружный	28	47	КАМАЗ-4310 с двигателем 740.10 и их модификации; КрАЗ с двигателем ЯМЗ 238 и их модификации
Г288А.3701	наружный	28	47	ГАЗ 7101 с двигателем ЯМЗ 841, 842; с двигателем ЗМЗ 73
Г288Е.3701	наружный	28	47	КрАЗ с двигателем ЯМЗ 236,238
Привод	ТИП	Z	m	Применение
Ст221.3708.600	Классич. компоновки	11	2,1167	ВАЗ 2101-2107 и модификации для стартера 35.3708
29.3708.600	Классич. компоновки	11	2,1167	ВАЗ 2108-099 и модификации для стартера 29.3708
57.3708.600	Редукторный	9	2,1167	ВАЗ 2110-2112, 2170 «Приора», 1118 «Калина» и мод. для стартеров 5702.3708, 2110.3708
571.3708.600	Редукторный	11	2,1167	ВАЗ 2108-099, 2113-2115 и модификации для стартеров 5712.3708, 2108.3708
572.3708.600	Редукторный	11	2,1167	ВАЗ 2123, 21213, 21214, 2101-07 и модификации для стартеров 5722.3708, 2101.3708

Привод	ТИП	Z	m	Применение
42.3708.600	Классич. компоновки	9	2,5	Стартер 42.3708000, 421.3708000-01, 422.3708000
425.3708.600	Классич. компоновки	11	2,1167	Стартер 425.3708000
Ст230А.3708.600	Классич. компоновки	9	2,116	Стартер СТ230А1-3708000, СТ230А1-3708000-10, СТ230Б4-3708000
60.3708.600	Редукторный	9	2,5	ГАЗ, УАЗ с двиг.ЗМЗ 402.10, 4021.10, 4025.10, для стартера 6002.3708
601.3708.600	Редукторный	9	2,1167	ГАЗ, УАЗ с двигателем ЗМЗ 405, 406, 409, для стартера 6012.3708
62.3708.600	Классич. компоновки	9	2,5	ГАЗ, УАЗ с двиг. УМЗ 4218.10, 4178.10, 4179.10 для стартера 62.3708
Ст142Б.3708.600	Классич. компоновки	10	3,75	Стартер Ст142-Б1, 3002.3708, 3212.3708, Ст142-Б2, Ст142-10, Ст142Т-10
16.911.674	Редукторный	10	3,75	Стартер AZF4554
16.911.869	Редукторный	10	3	Стартера AZJ 3124, AZJ 3353, AZJ 3385, AZJ 3381, AZJ 3229, AZJ 3427
7 152 130	Редукторный			Стартера 9142 722
7 157 991	Редукторный	10	3	Стартера 9172 780, 9142 780
24.3708.600-04	Классич. компоновки	10	3	Стартера 24.3708, 241.3708, 242.3708 (6 шлицов, 10 зубьев)
7402.3708.600	Классич. компоновки	10	3	Стартера 74.3708, 7402.3708
2502.3708.600	Классич. компоновки	11	4,25	Стартера СТ142Т-3708000, 3202.3708000
6502.3708.600	Редукторный			Стартер 6502.3708000
5112.3708.600	Редукторный	9	2,1167	Стартер 5112.3708000
5172.3708.600	Редукторный			Стартер 5172.3708000
5402.3708.600	Редукторный	10	3,75	Инфу предоставлю позже
Ст230К1.3708.600	Классич. компоновки	9	3	Стартер Ст230-К4
2402.3708.600-04	Редукторный	10	3	Для редукторных стартеров 2002.3708-04, 2012.3708-04, 2402.3708-04, 2412.3708-04

Реле втягивающее V	Применение
2002.3708.800-04	24 Для редукторных стартеров 2002.3708-04, 2012.3708-04 (24В)
2402.3708.800-04	12 Для редукторных стартеров 2402.3708-04, 2412.3708-04 (12В)

Зажигание	Наименование	Применение
2111-3705010	Модуль зажигания	ВАЗ-2114, -2110, -1118, -2170, оснащенные 8-клапанными инжекторными двигателями с электронной системой управления М7.9.7. Аналог 2111-3705010-02. Евро-3. Н/о.
2112-3705010-02	Модуль зажигания	ВАЗ-2114, -2110, -1118, -2170, оснащенные 8-клапанными инжекторными двигателями с электронной системой управления М7.9.7. Аналог 042.3705.
2112-3705010-10	Катушка зажигания	ВАЗ-2110-2112 (16 кл.), ВАЗ-1117-1119 (16 кл.) для ДВС с контроллером М7.9.7, ME17 (BOSCH).
2112-3705010-12	Катушка зажигания	ВАЗ-2110-2112 (16 кл.), ВАЗ-1117-1119 (16 кл.) для ДВС с контроллером М7.9.7, ME17 (BOSCH).
27.3705	Катушка зажигания	ВАЗ 2108-099, 2101-07. АЗЛК 21412, ИЖ-2715, ГАЗ 2410, 3102, УАЗ 31511, ЗИЛ-4102, 431410, 131. Используется в бесконтактной системе зажигания.
3012.3705	Катушка зажигания	ГАЗ 3110 "Волга", 3302 "Газель", ВАЗ 1111 "Ока"
3032.3705	Катушка зажигания	Волга, Газель, Ока в составе микропроцессорной системы управления двигателем ЗМЗ-406

Зажигание	Наименование	Применение
3122.3705	Катушка зажигания	ВАЗ 2108-099, ЗА3-1102 «Таврия». Сухая. Используется в бесконтактной системе зажигания.
405.3705	Катушка зажигания	а/м ГАЗ, УАЗ с двиг. ЗМЗ-405, УМЗ-4216 с АМР-разъемом
406.3705	Катушка зажигания	Волга, ГАЗель в составе микропроцессорной системы управления двигателем ЗМЗ-406, а/м ОКА
407.3705	Катушка зажигания	а/м ГАЗ, УАЗ с двиг. ЗМЗ-405.10, 406.10, 409.10
48.3705	Катушка зажигания	ГАЗель Бизнес, Соболь Бизнес с дв. УМЗ-4216, Сенс, Славута, Таврия, ЗА3 Шанс с двигателем МЕМЗ.
Б114Б	Катушка зажигания	Применяется для двигателей Зил-130, ЗМЗ 53 и модификаций, УЗАМ 3317. Используется в классической схеме зажигания.
Б115В	Катушка зажигания	ГАЗ 24, 52, УАЗ 452, 469, АЗЛК 2140, 21412, ИЖ 2125 (АИ-92), 2715, ЗА3 966, ЛуАЗ 969М. Используется в классической схеме зажигания.
Б116	Катушка зажигания	ГАЗ 2410, 31029, 2705, 3110, 3302, 53, 3307, 66, УАЗ 3151, 2206, 3303, 3962, 3909, РАФ, ЕрАЗ, ПА3 672, КА33. Используется в бесконтактной системе зажигания.
Б117А	Катушка зажигания	ВАЗ 2101...-07, 2121 и модификации. Используется в классической схеме зажигания.
19.3706	Датчик распределитель	ГАЗ, УАЗ с двиг. ЗМЗ, РАФ, ЕРАЗ; бесконтактный
24.3706-10	Датчик распределитель	ГАЗ 53, -3307, ПАЗ; бесконтактный
30.3706	Распред. зажигания	ВАЗ 2103, -06; контактный
30.3706-10	Распред. зажигания	ВАЗ 2101-011,-04,-05; контактный
33.3706	Датчик распределитель	УАЗ бесконтактный 33.3706
38.3706	Датчик распределитель	ВАЗ 2103, -06; бесконтактный
38.3706-01	Датчик распределитель	ВАЗ 2101-02,-04,-05; бесконтактный
38.3706-10	Датчик распределитель	ВАЗ 2121 Нива (V 1,7); бесконтактный
40.3706	Датчик распределитель	ВАЗ 2108-09; бесконтактный
P119-10	Распред. зажигания	ГАЗ 21, УАЗ; Двиг. УМЗ-451. контактный
P133-01	Распред. зажигания	ГАЗ 53, -3307, ПАЗ; контактный
P137-01	Распред. зажигания	ЗИЛ -130, -131Н, -41410, УРАЛ-375, МА3-677, ЛАЗ695Н, ЛиАЗ; контактный

Электронасос доп. отопителя	V	Ø, мм	Применение
32.3780	12	12	ГАЗ 3221, 2217 «ГАЗель», «Соболь», «Баргузин» выпуск до 2003 г., УАЗ 3160-3163 «Патриот», ЗИЛ 5301 «Бычок»
32.3780-01	12	12	ГАЗ 3221, 2217 «ГАЗель», «Соболь», «Баргузин» выпуск до 2003 г., УАЗ 3160-3163 «Патриот», ЗИЛ 5301 «Бычок»
321.3780	24	24	КамАЗ 4326, 5321, 5322, 5360, 5411, 5460, 5511, 6520, 6522, ГАЗ 3308, МА3 5336, 5337, 5432, 6303, 6422, ЗИЛ 433100
321.3780-10	24	24	КамАЗ 4326, 5321, 5322, 5360, 5411, 5460, 5511, 6520, 6522, ГАЗ 3308, МА3 5336, 5337, 5432, 6303, 6422, ЗИЛ 433100



Дистрибьютор

ATE-1.RU