



SORL
НАДЕЖНОСТЬ, ПРОВЕРЕННАЯ ВРЕМЕНЕМ

IX.2025

КАТАЛОГ ПРОДУКЦИИ

О КОМПАНИИ RUILI GROUP

RUILI GROUP основана в 1987 году.

Бренд SORL входит в состав холдинга Ruili Group – крупнейшего разработчика и производителя пневматической аппаратуры и других автомобильных компонентов в Китае.

Ruili Group состоит из 11 заводов, обеспечивающих потребности автомобильной промышленности Китая.



В настоящее время в Россию поставляется более 1000 наименований запасных частей для коммерческого транспорта российского, европейского и китайского производства: VOLVO, SCANIA, MAN, MERCEDES-BENZ, IVECO, DAF, RENAULT, МАЗ, КАМАЗ, ГАЗ, HOWO, FAW, SHANMAN и др.

За 2024-2025 г. ассортимент расширится до 3000 наименований.

ГАРАНТИЯ КАЧЕСТВА

Компания Ruili Group входит в перечень 20 ведущих китайских и зарубежных поставщиков «Китайской национальной группы по выпуску тяжелых грузовиков» и имеет звание «Отличный поставщик».

Вся продукция регулярно проходит лабораторные, стендовые и дорожные испытания и имеет международные сертификаты соответствия.

На своих предприятиях Ruili Group использует систему менеджмента качества IATF16949, благодаря которой удается контролировать и постоянно повышать уровень выпускаемой продукции.

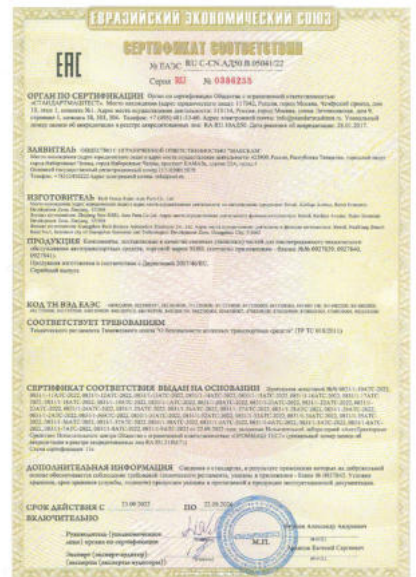
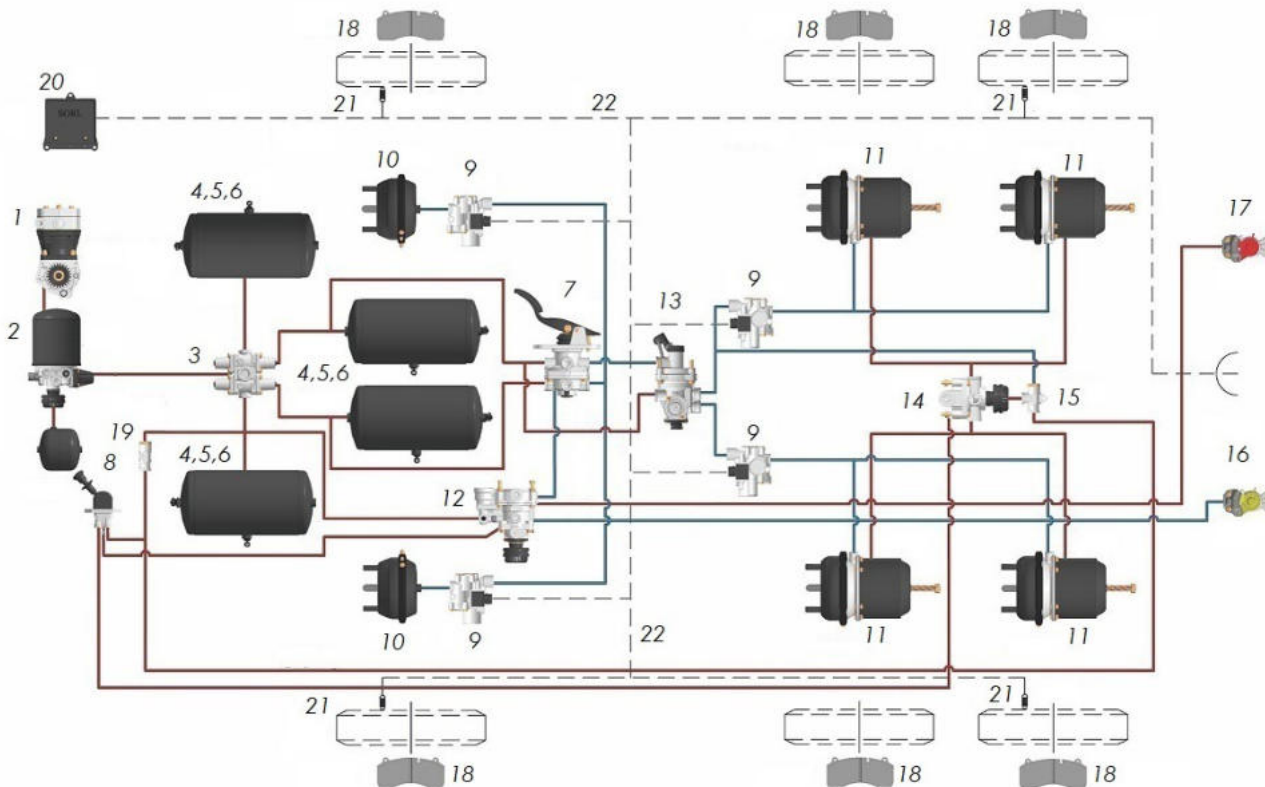


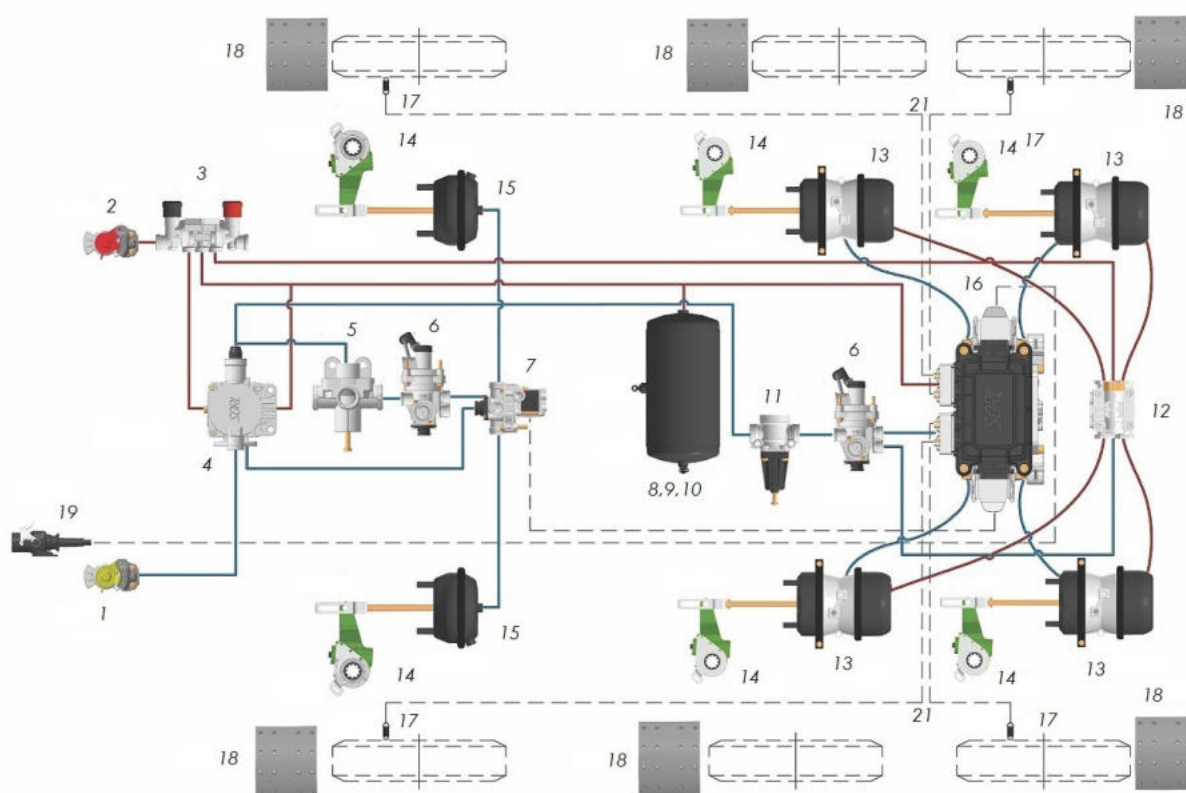
СХЕМА АВТОМОБИЛЯ



1	Компрессор
2	Осушитель воздуха
3	Четырехконтурный защитный клапан
4	Ресивер
5	Клапан подкачки шин
6	Клапан сброса конденсата
7	Главный тормозной кран
8	Кран ручного тормоза
9	Клапан-модулятор АБС
10	Камера тормозная дискового тормоза
11	Камера тормозная с энергоаккумулятором для дискового тормоза
12	Клапан управления тормозами прицепа
13	Регулятор тормозных сил
14	Клапан ускорительный
15	Клапан двухмагистральный
16	Головка ПАЛМ желтая
17	Головка ПАЛМ красная
18	Колодки тормозные дисковые
19	Клапан обратный
20	Электронный блок управления АБС
21	Датчик скорости вращения колеса
22	Удлинитель датчика АБС

*При запросе наши специалисты готовы оказать техническую поддержку в разработке схем тормозной системы и подборе компонентов для вашего ТС.

СХЕМА ПРИЦЕПА



1	Головка ПАЛМ желтая
2	Головка ПАЛМ красная
3	Клапан растормаживания прицепа
4	Воздухораспределитель
5	Клапан ограничения давления
6	Регулятор тормозных сил
7	Ускорительный клапан АБС
8	Ресивер
9	Клапан подкачки шин
10	Клапан слива конденсата
11	Клапан ограничения давления
12	Клапан быстрого растармаживания
13	Камера тормозная с энергоаккумулятором для барабанного тормоза
14	Рычаг регулировочный автоматический
15	Камера тормозная для барабанного тормоза
16	Электронный блок управления АБС прицепа
17	Датчик скорости вращения колеса
18	Накладка тормозная
19	Кабель питания прицепа
20	Электронный блок управления АБС
21	Удлинитель датчика АБС

*При запросе наши специалисты готовы оказать техническую поддержку в разработке схем тормозной системы и подборе компонентов для вашего ТС.

ГАРАНТИЙНАЯ ПОЛИТИКА

Исполнение гарантийных обязательств по изделиям под брендом SORL производства компании Ruili Group и реализованных на территории РФ и СНГ осуществляет компания ООО «МАКСКАМ».

Гарантийный срок составляет **24 месяца*** без ограничения пробега с момента реализации Товара конечному потребителю, за исключением группы товаров – «Турбокомпрессоры». На данную группу товаров гарантийный срок составляет **12 месяцев** с момента реализации конечному потребителю.

Важно! Гарантийные обязательства не распространяются на неисправности или повреждения, вызванные следующими причинами:

- нормальный (естественный) эксплуатационный износ запасной части;
- механические повреждения изделия или воздействие химических веществ на Товар;
- несоблюдение условий монтажа, эксплуатации, транспортировки и хранения Товара;
- на расходные материалы (фильтры, тормозные колодки и накладки, ремкомплекты, шумоглушители).

Гарантия покрывает любые дефекты использованных материалов и недостатки при изготовлении, сопровождаемого настоящим актом рекламации.

Гарантия не распространяется на ситуации, когда изделие неправильно установлено и не эксплуатируется в соответствии с требованиями завод-изготовителя, было повреждено или присутствуют посторонние вещества (вода, масло, герметик и прочее).

Заявки по гарантии рассматриваются через раздел «Гарантийные заявки» в личном кабинете sorl.ru.

*(если иные условия не оговорены в договоре и не противоречат действующему законодательству РФ).

КАТАЛОГ ПРОДУКЦИИ



КАТАЛОГ ПРОДУКЦИИ

Амортизаторы

Амортизаторы кабины	11
Амортизаторы подвески	18

Диагностическое оборудование

Пневмосистемы	21
Система ABS	22
Система EBS	24
Система ECAS	24

Клапаны и краны для пневматических систем

Клапаны защитные	26
Клапаны магистральные	31
Клапаны обратные	33
Клапаны ограничения давления	34
Клапаны перепускные	38
Клапаны электромагнитные	40
Краны растормаживания	46

КПП и трансмиссия

ГЦС (главный цилиндр сцепления)	48
Клапаны управления КПП	50
ПГУ (пнеumoгидравлический усилитель)	53
Рукоятки рычага КПП	61
Сцепление	62

Метизы

Метизы	67
--------------	----

Механизмы опрокидывания кабины

Гидроцилиндры подъема кабины	73
Насосы подъема кабины	75

Мост

Мост	79
------------	----

Подготовка воздуха

КАТАЛОГ ПРОДУКЦИИ

Компрессоры	80
Осушители воздуха	89
Регуляторы давления воздуха	96
Ресиверы	98
Рулевое управление	
Насосы ГУР	99
Система TPMS	
Система TPMS	102
Система выпуска газов	
Система выпуска газов	103
Система охлаждения	
Водяные насосы (помпы)	103
Радиаторы	113
Расширительные баки	119
Система питания двигателя	
Педали газа	125
Тормозные механизмы	
Барабаны тормозные	127
Диски тормозные	131
Колодки дисковые	134
Накладки барабанные	141
Рычаги регулировочные	149
Суппорты	162
Энергоаккумуляторы и камеры тормозные	165
Турбокомпрессоры	
Турбокомпрессоры	181
Управление пневмоподвеской	
Датчики давления воздуха	190
Датчики положения кузова	191
Клапаны ECAS	194

КАТАЛОГ ПРОДУКЦИИ

Краны управления пневмоподвеской	197
Краны уровня пола	198
Пульты управления пневмоподвеской	203
Электронные блоки управления пневмоподвеской	204

Управление тормозной системой

Воздухораспределители	205
ГТК (главный тормозной кран)	207
Датчики ABS	211
Датчики системы EBS	214
Кабели питания ABS	215
Клапаны ускорительные	219
Краны разобщительные	224
Краны ручного тормоза	225
КУТП (клапаны управления тормозами прицепа)	228
Модуляторы ABS, EBS, TEBS	231
Пневмосоединения	235
РТС (регуляторы тормозных сил)	248
Система EPB	251
Удлинитель датчика ABS	252
Фильтры магистральные	253
Цилиндры горного тормоза	253
Шайбы резинометаллические	254
Шумоглушители	256
Электронные блоки управления	257

Фильтры

Картридж-фильтры осушителя	259
Фильтры AdBlue	262
Фильтры воздушные	263
Фильтры ГУР	276
Фильтры для рефрижераторных установок	277
Фильтры КПП	278
Фильтры масляные	278
Фильтры салона	288
Фильтры топливные	295

КАТАЛОГ ПРОДУКЦИИ

Электрооборудование

Подрулевые переключатели	311
Реле	312

АМОРТИЗАТОРЫ

Амортизаторы кабины

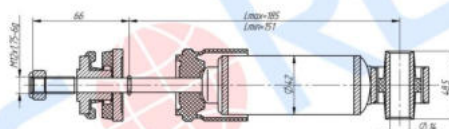
Амортизатор кабины 151/185, I/O, 12x66/14x48,5 VOLVO



Артикул: **5003150320**

OEM: **CB0208**

Применяемость
VOLVO



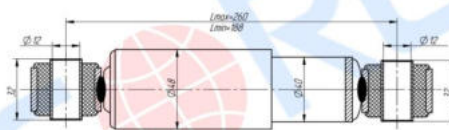
Амортизатор кабины 188/260, O/O, 12x32/12x32 IVECO



Артикул: **5003170230**

OEM: **CB0072**

Применяемость
IVECO



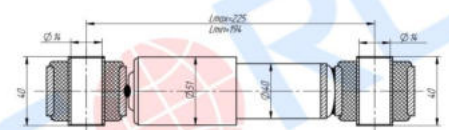
Амортизатор кабины 194/225, O/O, 14x40/14x40 DAF



Артикул: **5003250210**

OEM: **CB0047**

Применяемость
DAF



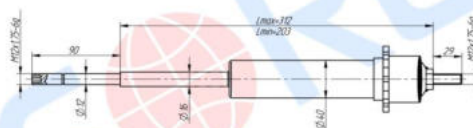
Амортизатор кабины 203/312, I/I, 12x90/12x29 SCANIA



Артикул: **5003140310**

OEM: **CB0176**

Применяемость
SCANIA



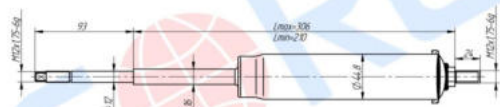
Амортизатор кабины 210/306, I/I, 12x93/12x24 SCANIA



Артикул: **5003140250**

OEM: **CB0058**

Применяемость
SCANIA



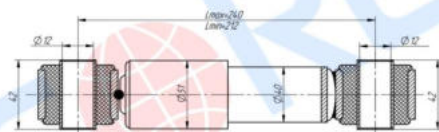
Амортизатор кабины 212/240, O/O, 12x42/12x42 VOLVO



Артикул: **5003130190**

OEM: **CB0064**

Применяемость
VOLVO



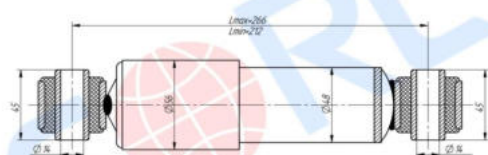
Амортизатор кабины 212/266, O/O, 14x45/14x45 VOLVO, RENAULT



Артикул: **5003130130**

OEM: **CB0046**

Применяемость
VOLVO, RENAULT



Амортизатор кабины 219/306, I/O, 10x57/10x33 для КАМАЗ, МАЗ, ВАЗ



Артикул: **5003230250**

OEM: **11290500553**

Применяемость
КАМАЗ, МАЗ, ВАЗ



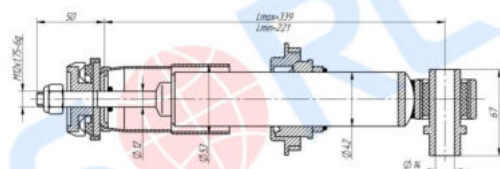
Амортизатор кабины 221/339, I/O, 12x50/14x67 VOLVO



Артикул: **5003150520**

OEM: **CB0040**

Применяемость
VOLVO



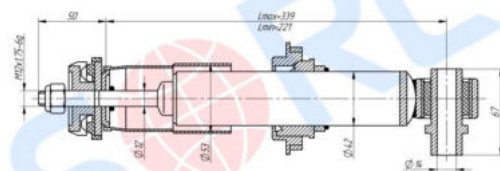
Амортизатор кабины 221/339, I/O, 12x50/14x67 VOLVO



Артикул: **5003150340**

OEM: **CB0205**

Применяемость
VOLVO



Амортизатор кабины 227/248, O/O, 14x40/14x40 DAF



Артикул: **5003250160**

OEM: **CB0042**

Применяемость
DAF



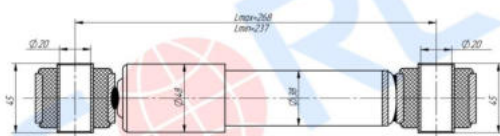
Амортизатор кабины 237/268, O/O, 20x45/20x45 VOLVO



Артикул: **5003150510**

OEM: **CB0007**

Применяемость
VOLVO



Амортизатор кабины 245/340, I/O, 12x90/14x50 SCANIA



Артикул: **5003140490**

OEM: **CB0178**

Применяемость
SCANIA



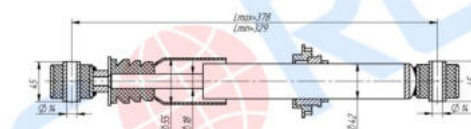
Амортизатор кабины 329/378, O/O, 14x45/14x45 VOLVO



Артикул: **5003150360**

OEM: **CB0211**

Применяемость
VOLVO



Амортизатор кабины 360/412, O/O, 14x45/14x45 VOLVO

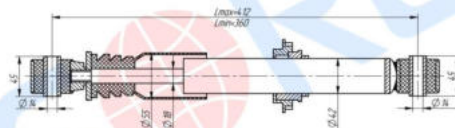


Артикул: **5003150190**

OEM: **CB0004**

Применяемость

VOLVO



Амортизатор кабины пневматический (с подушкой) 220/295, 12x40 RENAULT

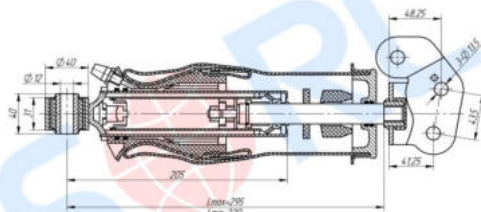


Артикул: **5003130070**

OEM: **CB0171**

Применяемость

RENAULT



Амортизатор кабины пневматический (с подушкой) 289/379, O/O, 12x50/12x50 MAN

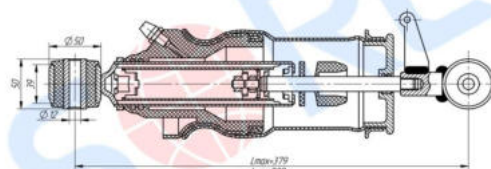


Артикул: **5003160030**

OEM: **CB0111**

Применяемость

MAN



Амортизатор кабины пружинный (в сборе) 203/312, I/I, M12 SCANIA

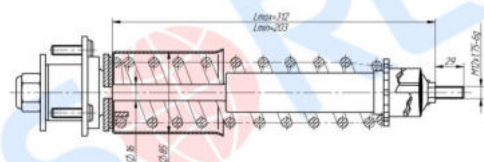


Артикул: **5003140430**

OEM: **2023667**

Применяемость

SCANIA



Амортизатор кабины пружинный 220/299, O/O, 14x40/14x40 MAN, SHACMAN

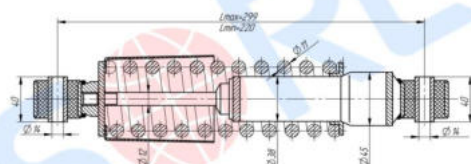


Артикул: **5003160180**

OEM: **CB0105**

Применяемость

MAN, SHACMAN

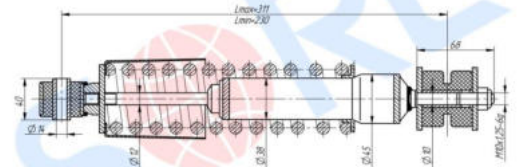


**Амортизатор кабины пружинный 230/311, I/O, 10x68/14x45
MAN, SITRAK**



Артикул: **5003160170**
ОЕМ: **CB0106**

Применяемость
MAN, SITRAK

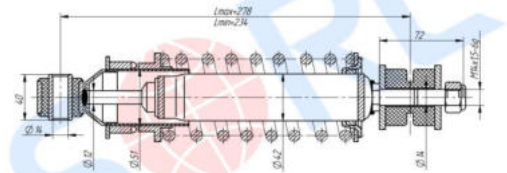


**Амортизатор кабины пружинный 234/278, I/O, 14x72/14x40
DAF**



Артикул: **5003250180**
ОЕМ: **CB0237**

Применяемость
DAF

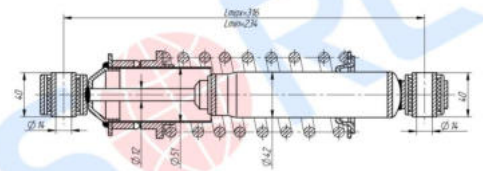


**Амортизатор кабины пружинный 234/316, O/O, 14x40/14x40
DAF**



Артикул: **5003250090**
ОЕМ: **CB0013**

Применяемость
DAF

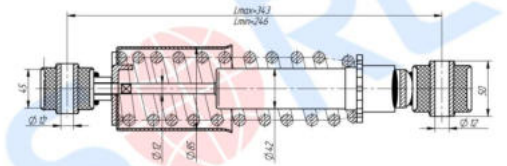


**Амортизатор кабины пружинный 246/343, O/O, 12x45/12x50
MAN**



Артикул: **5003160110**
ОЕМ: **CB0197**

Применяемость
MAN

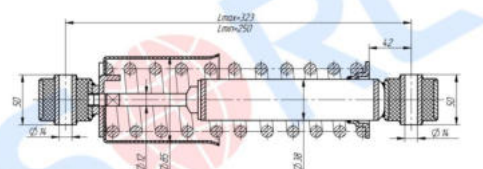


**Амортизатор кабины пружинный 250/323, O/O, 14x50/14x50
для КАМАЗ 5490, МВ**



Артикул: **5003120060**
ОЕМ: **CB0150**

Применяемость
МВ

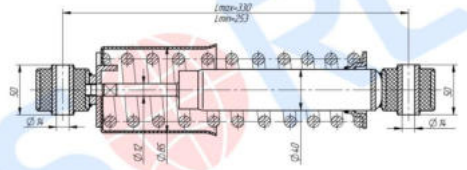


**Амортизатор кабины пружинный 253/330, O/O, 14x50/14x50
MB**



Артикул: **5003120620**
OEM: **CB0155**

Применяемость
MB

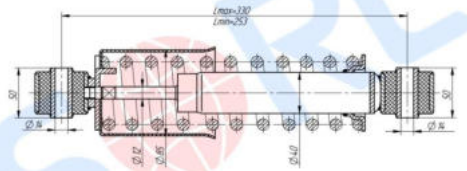


**Амортизатор кабины пружинный 253/330, O/O, 14x50/14x50
MB**



Артикул: **5003120610**
OEM: **CB0161**

Применяемость
MB

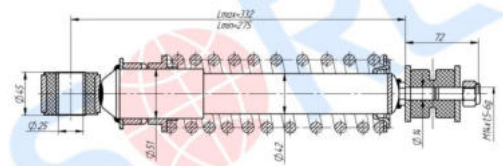


**Амортизатор кабины пружинный 275/332, I/O, 14x72/25x45
DAF**



Артикул: **5003250170**
OEM: **CB0235**

Применяемость
DAF

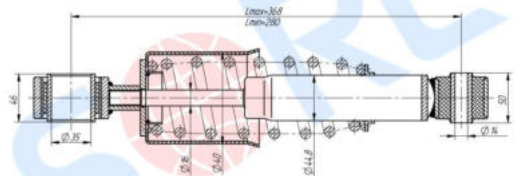


**Амортизатор кабины пружинный 280/368, O/O 35x46/14x50
MB**



Артикул: **5003120570**
OEM: **CB0251**

Применяемость
MB

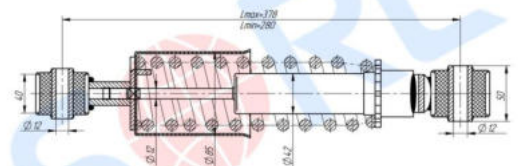


**Амортизатор кабины пружинный 280/378, O/O, 12x40/12x50
MAN**



Артикул: **5003160140**
OEM: **CB0201**

Применяемость
MAN

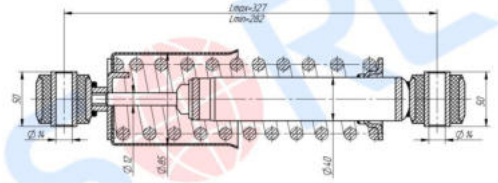


Амортизатор кабины пружинный 282/327, O/O, 14x50/14x50 MB



Артикул: **5003120240**
OEM: **CB0156**

Применяемость
MB

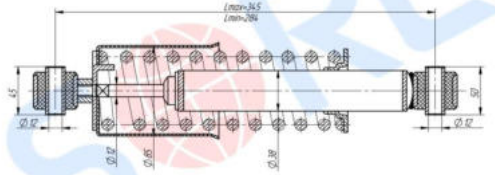


Амортизатор кабины пружинный 284/345, O/O, 12x45/12x50 MAN



Артикул: **5003160160**
OEM: **CB0198**

Применяемость
MAN

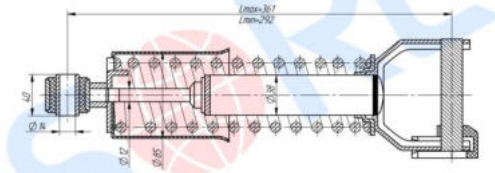


Амортизатор кабины пружинный 292/361, 14x40 MB



Артикул: **5003120580**
OEM: **CB0165**

Применяемость
MB

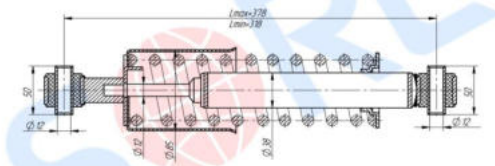


Амортизатор кабины пружинный 318/378, O/O, 12x50/12x50 MAN



Артикул: **5003160150**
OEM: **CB0199**

Применяемость
MAN

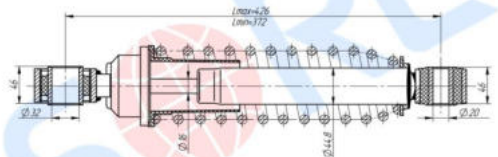


Амортизатор кабины пружинный 372/426, O/O, 32x46/20x46 IVECO



Артикул: **5003170190**
OEM: **CB0153**

Применяемость
IVECO



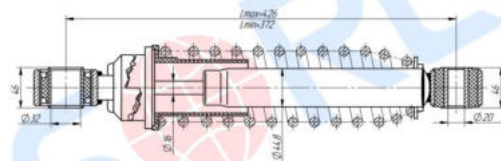
Амортизатор кабины пружинный 372/426, О/О, 32x46/20x46 IVECO



Артикул: **5003170220**

ОЕМ: **CB0154**

Применяемость
IVECO



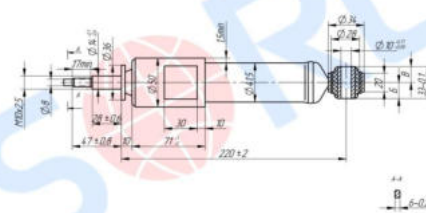
Амортизатор под кабину



Артикул: **29050040010**

ОЕМ: **5320-5001076**

Применяемость
КАМАЗ 5320, 53212, 5410, 54112, 5511, 55102, 53215, 54115, 55111, 65115, 4310, 5315, 5325, 6460, 6522, 65225, 6520, 6540, 5460, 5360



Разность размеров Б и В не более 15мм

Амортизаторы подвески

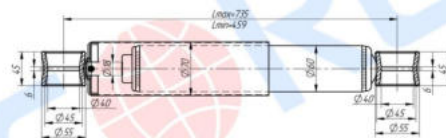
Амортизатор передней подвески (стальн.кожух)



Артикул: **29050060010**

ОЕМ: **53212-2905006-01**

Применяемость
КАМАЗ 5320, 53212, 53215, 5410, 54112, 54115, 5511, 55102, 55111, 65115, ПАЗ 3205



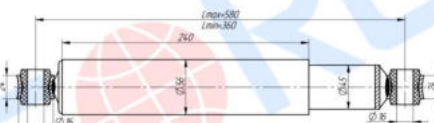
Амортизатор подв. перед/зад для ГАЗ 3302 (масл.) 220/360, О/О 16/16 (3302-2905006)



Артикул: **5003230210**

ОЕМ: **30.2905006-03**

Применяемость
ГАЗ



Амортизатор подвески для АМАЗ 180/340, I/I 20x80/20x80

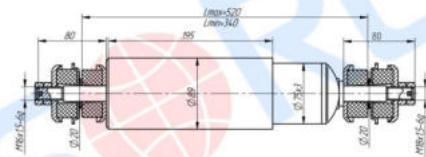


Артикул: **5003230030**

ОЕМ: **103T-2905006**

Применяемость

АМАЗ



Амортизатор подвески для АМАЗ 180/450, I/I 19x91/25x91



Артикул: **5003230020**

ОЕМ: **101-2905006-01**

Применяемость

АМАЗ



Амортизатор подвески для ГАЗ 3309, 3307, 198/375, О/О 24/24

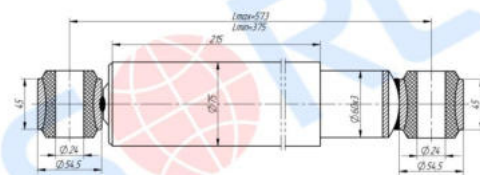


Артикул: **5003230220**

ОЕМ: **40.1.2905006**

Применяемость

ГАЗ



Амортизатор подвески для КАМАЗ 4310 300/485, О/О 24x64/24x64



Артикул: **5003230050**

ОЕМ: **4310-2905006-01**

Применяемость

КАМАЗ



Амортизатор подвески для КАМАЗ, УРАЛ 300/475, О/О 24x64/24x64

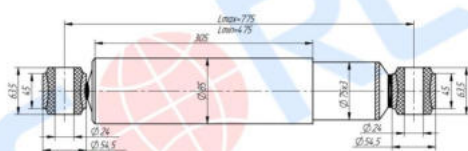


Артикул: **5003230180**

ОЕМ: **A1-300/475.2905006-01**

Применяемость

КАМАЗ, УРАЛ



Амортизатор подвески для МАЗ 190/425, О/О 24х64/24х64

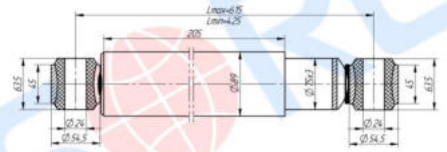


Артикул: **5003230160**

ОЕМ: **54327-2915006-60**

Применяемость

МАЗ



Амортизатор подвески для МАЗ 240/425, О/О 24х64/24х64

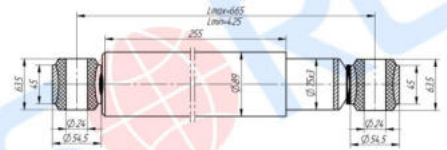


Артикул: **5003230150**

ОЕМ: **54327-2915006-50**

Применяемость

МАЗ



Амортизатор подвески для МАЗ 265/450, О/О 24х64/24х64

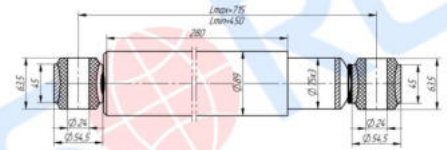


Артикул: **5003230140**

ОЕМ: **54327-2915006-30**

Применяемость

МАЗ



Амортизатор подвески для МАЗ 290/475, О/О 24х64/24х64

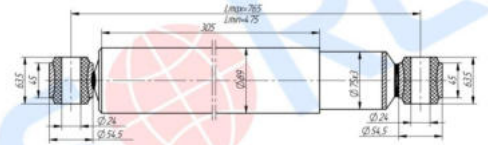


Артикул: **5003230130**

ОЕМ: **54327-2915006-20**

Применяемость

МАЗ



Амортизатор подвески для МАЗ, КАМАЗ, УРАЛ 325/500, О/О 24х64/24х64

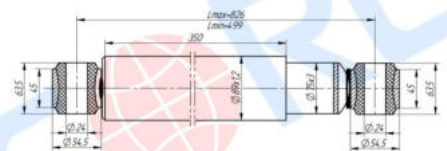


Артикул: **5003230060**

ОЕМ: **50.2.2905005**

Применяемость

КАМАЗ, МАЗ, УРАЛ



Амортизатор подвески для НЕФАЗ, ЛИАЗ 230/450, I/I 19x91/25x91

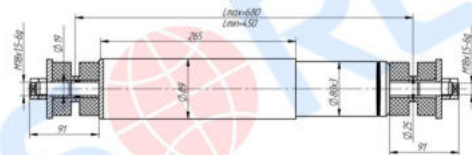


Артикул: **5003230100**

ОЕМ: **50.6.2905005**

Применяемость

НЕФАЗ, ЛИАЗ



Амортизатор подвески для НЕФАЗ, ЛИАЗ, МАЗ 245/450, I/I 19x91/25x91

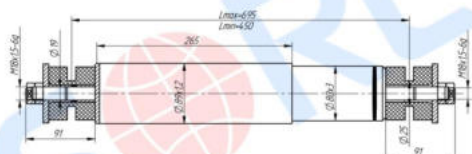


Артикул: **5003230080**

ОЕМ: **50.4.2905005**

Применяемость

НЕФАЗ, ЛИАЗ, МАЗ



Амортизатор подвески для п/прицепа МАЗ 237/412, О/О 24x64/24x64

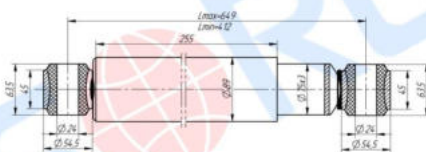


Артикул: **5003230170**

ОЕМ: **A1-237/412.2905006-01**

Применяемость

МАЗ



ДИАГНОСТИЧЕСКОЕ ОБОРУДОВАНИЕ

Пневмосистемы

Кейс пневматический для диагностики пневмокомпонентов



Артикул: **35970024380**

ОЕМ: **4350020070**

Применяемость



Система ABS

Диагностический K-line адаптер ABS



Артикул: **CM-0505200**

ОЕМ: **CM-0505200**

Применяемость
Система ABS SORL

Диагностический кабель ABS для КАМАЗ



Артикул: **40002203256**

ОЕМ: **40002203256**

Применяемость
КАМАЗ

Диагностический кабель USB для систем ABS/EBS



Артикул: **40002205163**

ОЕМ: **40002205163**

Применяемость
**КАМАЗ, НЕФАЗ, ГАЗ, ПАЗ, КАВЗ,
ЛИАЗ**

Кабель диагностики, 3м (вторая часть, тестер)



Артикул: **CM-13-07-1010**

ОЕМ: **10.710.026**

Применяемость
Система ABS SORL

Кабель диагностики, 3м (первая часть, а/м)



Артикул: **СМ-15-01-0710**

ОЕМ: **10.710.030**

Применяемость
Система ABS SORL

Кабель диагностики, 6м (первая часть, а/м)



Артикул: **40001904101**

ОЕМ: **10.470.302**

Применяемость
Система ABS SORL

Кабель диагностический ABS K-line



Артикул: **40002204025**

ОЕМ: **40002204025**

Применяемость
ГАЗ

Кабель диагностический ABS для КАВЗ, ЛИАЗ



Артикул: **40002204245**

ОЕМ: **40002204245**

Применяемость
КАВЗ, ЛИАЗ

Тестер ABS для прицепной техники



Артикул: **36302900020**

ОЕМ: **36302900020**

Применяемость
Прицепная техника

Система EBS

Калибровочный кабель EBS



Артикул: **40002206081**

ОЕМ: **40002206081**

Применяемость
КАМАЗ



Система ECAS

Диагностический адаптер CAN ECAS



Артикул: **40102020058**

ОЕМ: **40102020058**

Применяемость
КАМАЗ, ГАЗ, DAYUN, FOTON



Диагностический адаптер для системы ECAS



Артикул: **29501010028**

ОЕМ: **29501010028**

Применяемость
ECAS



Диагностический кабель ECAS



Артикул: **29501010000**

ОЕМ: **29501010000**

Применяемость
КАВЗ

Диагностический кабель ECAS Kline НЕФАЗ



Артикул: **29501020010**

ОЕМ: **29501020010**

Применяемость
НЕФАЗ

Диагностический кабель адаптера ECAS



Артикул: **40102020068**

ОЕМ: **40102020068**

Применяемость
КАМАЗ, ГАЗ, DAYUN, FOTON

Комплект диагностического кабеля для системы ECAS



Артикул: **29501020000**

ОЕМ: **29501020000**

Применяемость
ECAS

КЛАПАНЫ И КРАНЫ ДЛЯ ПНЕВМАТИЧЕСКИХ СИСТЕМ

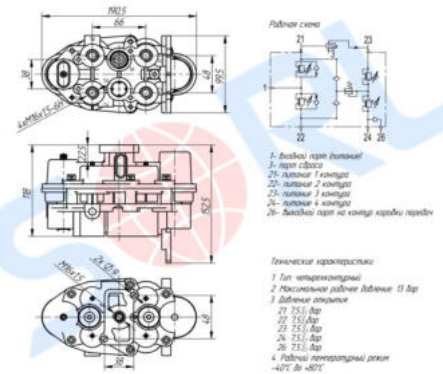
Клапаны защитные

Клапан защитный 4-х контурный (без датчика давления) IVECO



Артикул: **35150230030**
 OEM: **AE4502**

Применяемость
IVECO

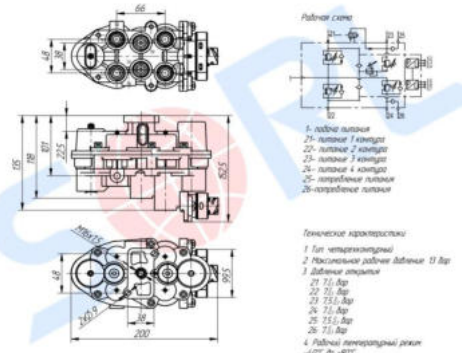


Клапан защитный 4-х контурный DAF



Артикул: **35150230100**
 OEM: **AE4528**

Применяемость
DAF

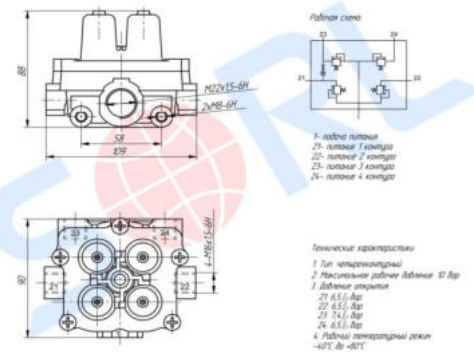


Клапан защитный 4-х контурный DAF, MAN, SCANIA, VOLVO



Артикул: **35150080410**
 OEM: **9347142110**

Применяемость
DAF, MAN, SCANIA, VOLVO

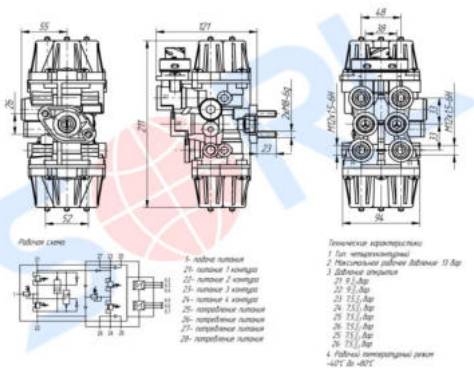


Клапан защитный 4-х контурный DAF, MERCEDES-BENZ, SCANIA



Артикул: **35150110130**
 OEM: **9347050057**

Применяемость
DAF, MERCEDES-BENZ, SCANIA

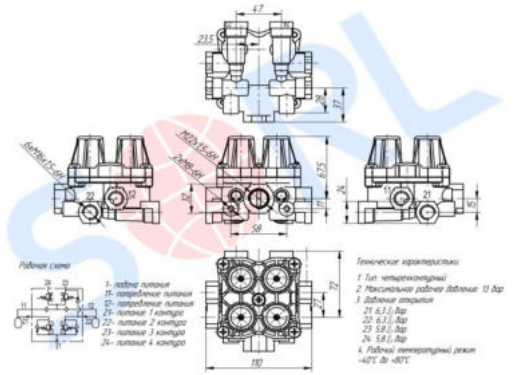


Клапан защитный 4-х контурный DAF, VOLVO



Артикул: **35150250010**
 OEM: **9347147400**

Применяемость
DAF, VOLVO

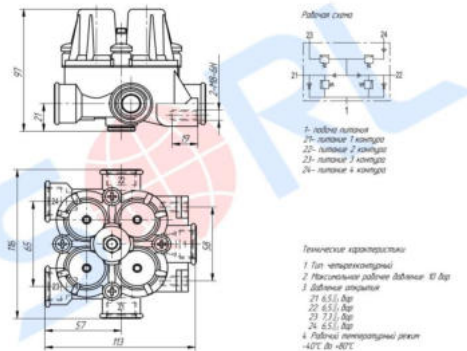


Клапан защитный 4-х контурный DAF, VOLVO



Артикул: **35150160120**
 OEM: **AE4437**

Применяемость
DAF, VOLVO

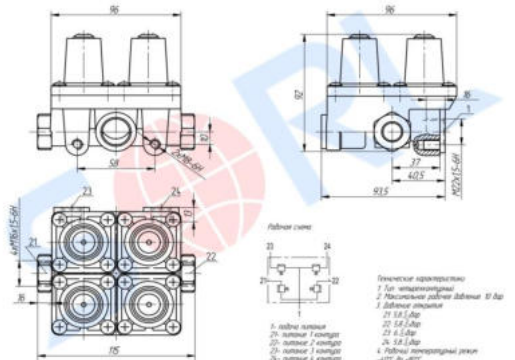


Клапан защитный 4-х контурный HOWO, SHACMAN, FOTON



Артикул: **35150060130**
 OEM: **WG9000360366**

Применяемость
HOWO, SHACMAN, FOTON

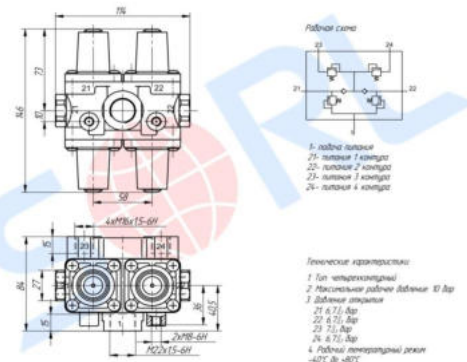


Клапан защитный 4-х контурный IVECO, MAN, MERCEDES-BENZ, VOLVO



Артикул: **35150030020**
 OEM: **9347023000**

Применяемость
DAF, IVECO, MAN, MERCEDES-BENZ, RENAULT, VOLVO

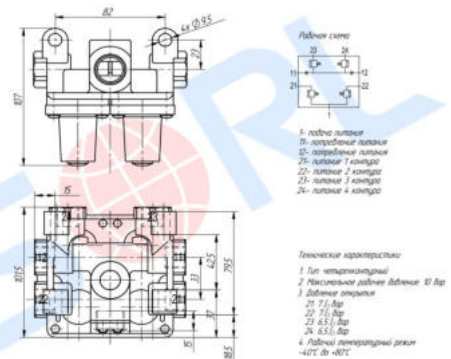


Клапан защитный 4-х контурный MAN



Артикул: **35150020060**
 OEM: **9347022400**

Применяемость
MAN

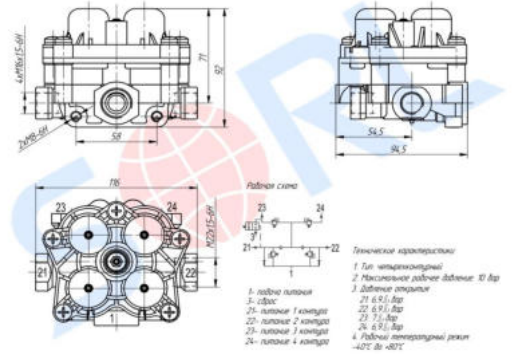


Клапан защитный 4-х контурный MAN



Артикул: **35150180120**
 OEM: **9347141090**

Применяемость
MAN

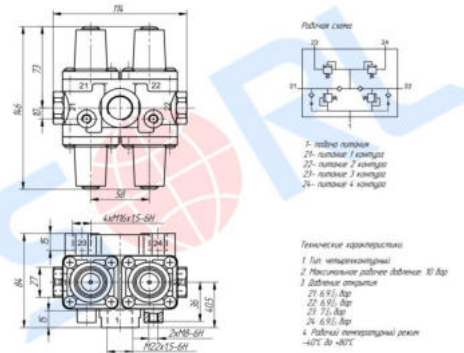


Клапан защитный 4-х контурный MAN, SHAANXI



Артикул: **35150030100**
 OEM: **9347023220**

Применяемость
MAN, SHAANXI

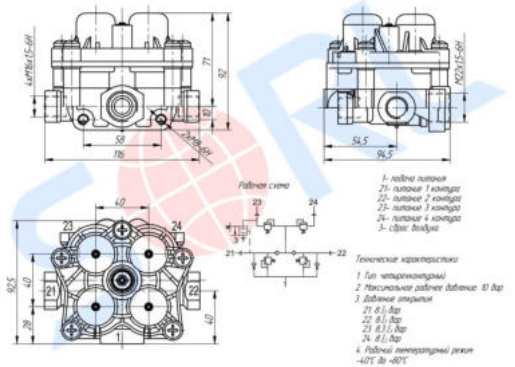


Клапан защитный 4-х контурный MB



Артикул: **35150180070**
 OEM: **AE4615**

Применяемость
MB

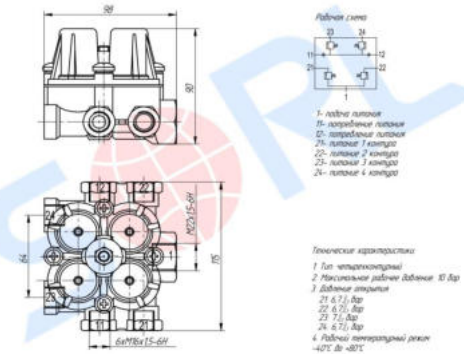


Клапан защитный 4-х контурный MB, MAN



Артикул: **35150010010**
 OEM: **AE4162**

Применяемость
MB, MAN

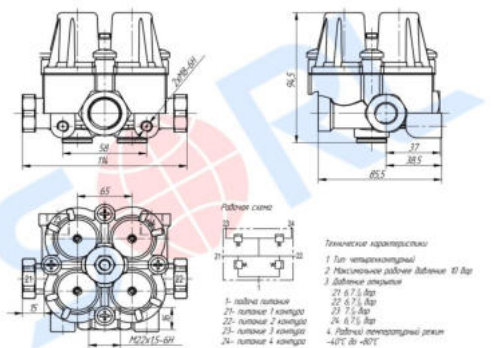


Клапан защитный 4-х контурный MERCEDES-BENZ



Артикул: **35150070310**
 OEM: **AE4170**

Применяемость
MERCEDES-BENZ, RENAULT, SCANIA



Клапан защитный 4-х контурный RENAULT

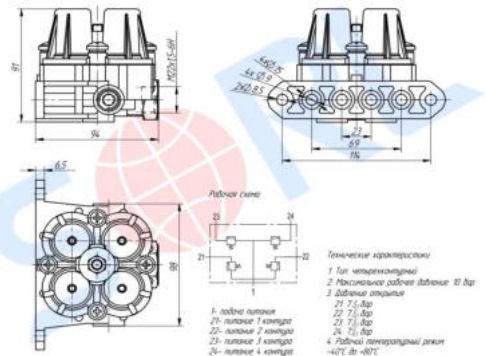


Артикул: **35150120030**

OEM: **AE4440**

Применяемость

RENAULT



Клапан защитный 4-х контурный VOLVO

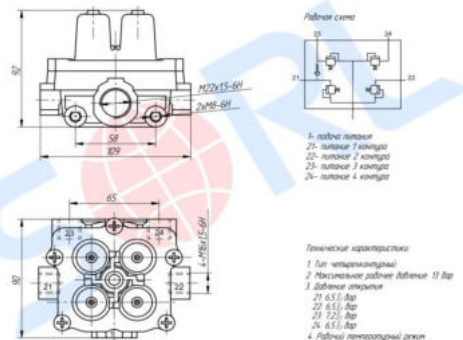


Артикул: **35150084110**

OEM: **9347141450**

Применяемость

IVECO



Клапан защитный 4-х контурный VOLVO

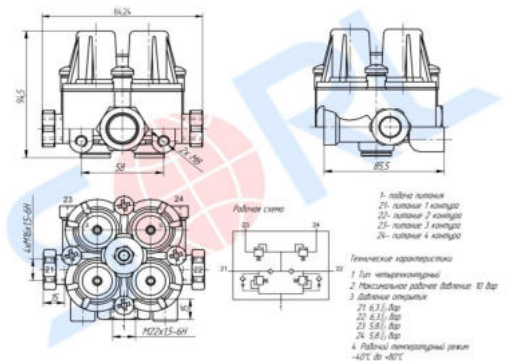


Артикул: **35150070430**

OEM: **AE4428**

Применяемость

VOLVO



Клапан защитный 4-х контурный VOLVO

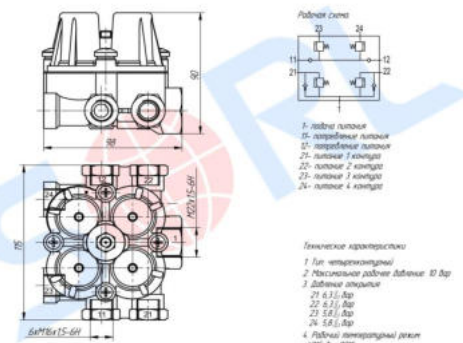


Артикул: **35150010060**

OEM: **AE4604**

Применяемость

VOLVO



Клапан защитный 4-х контурный для КАМАЗ

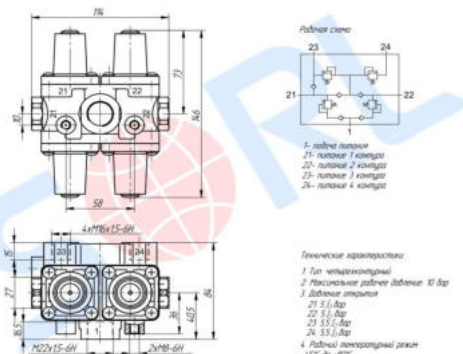


Артикул: **35150030230**

OEM: **100.3515510-20**

Применяемость

КАМАЗ 6540, 55111, 53215, 54115, 65115, 65111, 53228, 53229, 65116, 65117, 6520, 6522, 4308, 43114, 43118, 4326, 5460, 6460

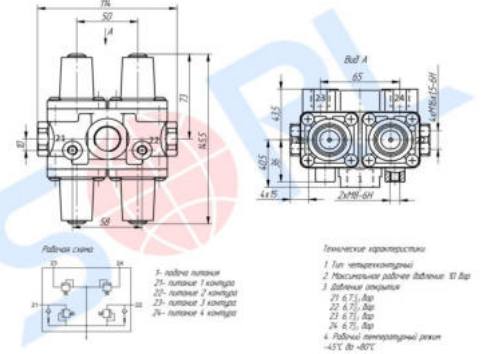


Клапан защитный 4-х контурный МАЗ



Артикул: **35150030360**
ОЕМ: **100.3515510-10**

Применяемость
ЗИЛ, КАМАЗ, МАЗ

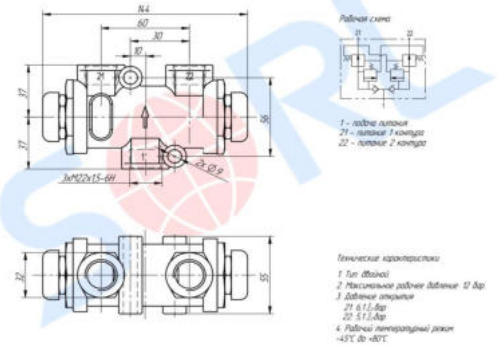


Клапан защитный двойной для КАМАЗ, МАЗ, ПАЗ



Артикул: **35150210010**
ОЕМ: **100.3515110**

Применяемость
КАМАЗ 5320, 53212, 5410, 54112, 55102, 5511, МАЗ, УРАЛ, ЗИЛ

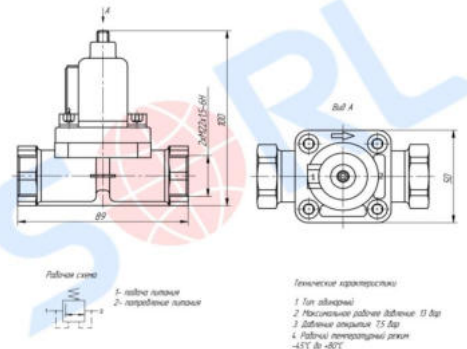


Клапан защитный одинарный 7.5 бар, М22х1.5 для ПАЗ



Артикул: **35310131360**
ОЕМ: **35310131360**

Применяемость
ПАЗ

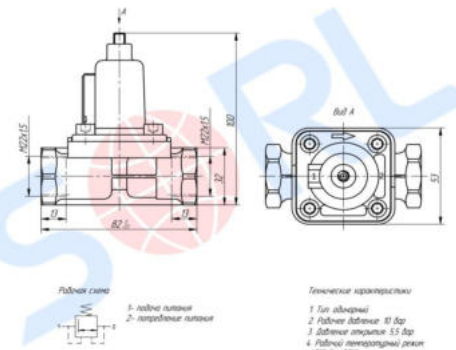


Клапан защитный одинарный для КАМАЗ, МАЗ, ПАЗ



Артикул: **35310130590**
ОЕМ: **100.3515010**

Применяемость
КАМАЗ 5490, 43101, 53212, 5320, 5410, 54112, 55102, 5511, 4310, 53215, ГАЗ МАЗ, ПАЗ, ЛиАЗ, ЛАЗ, УРАЛ, КРАЗ, ЗИЛ

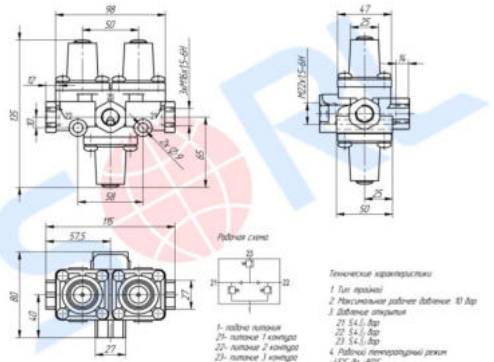


Клапан защитный тройной для КАМАЗ, УРАЛ



Артикул: **35150220010**
ОЕМ: **100.3515210**

Применяемость
КАМАЗ 4310, 5320, 53212, 5410, 54112, 5511, 55102, ЗИЛ, ЛИАЗ, УРАЛ, КРАЗ



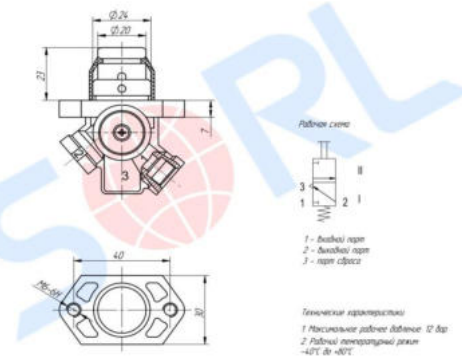
Клапаны магистральные

Клапан 3-ходовой регулирующий HOWO



Артикул: **17050030180**
 OEM: **811W52185-6060**

Применяемость
HOWO

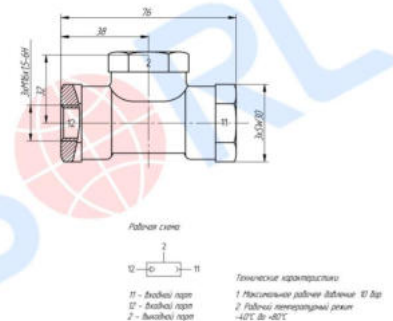


Клапан двухмагистральный MB, RENAULT, SCANIA, VOLVO



Артикул: **35330010030**
 OEM: **4342080090**

Применяемость
MB, RENAULT, SCANIA, VOLVO

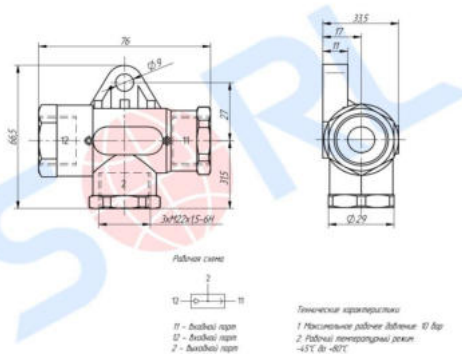


Клапан двухмагистральный для КАМАЗ, МАЗ



Артикул: **35330090130**
 OEM: **100.3562010-10**

Применяемость
КАМАЗ 5460, ЕВРО 1, 2

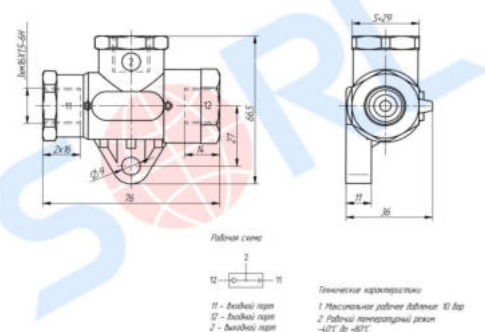


Клапан двухмагистральный М16х1,5 для ГАЗ Валдай Next, ГАЗель Next, ГАЗон Next, Садко



Артикул: **35330090600**
 OEM: **35330090600**

Применяемость
ГАЗ, ПАЗ, IVECO, MAN, MB, RENAULT, SCANIA, SHACMAN, YUTONG



Клапан магистральный 3-ходовой 2-позиционный для ЛИАЗ

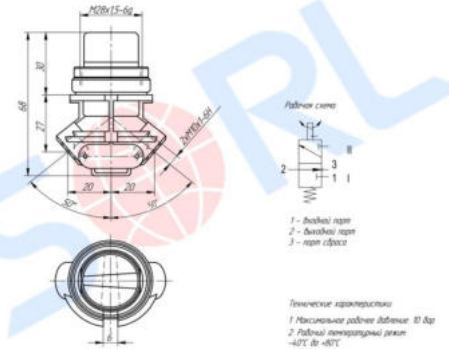


Артикул: **17050030320**

ОЕМ: **17050030320**

Применяемость

ЛИАЗ



Клапан магистральный 3-ходовой 2-позиционный, 10 bar DAF, IVECO, MB, SCANIA, VOLVO

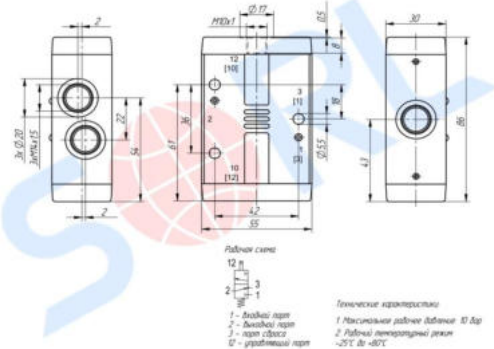


Артикул: **17050560010**

ОЕМ: **5710400000**

Применяемость

DAF, IVECO, MB, SCANIA, VOLVO



Клапан магистральный 3-ходовой 2-позиционный, 12 bar MAN, IVECO

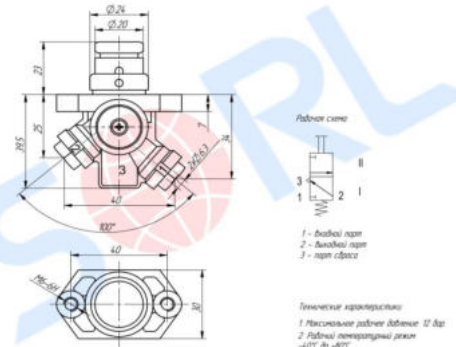


Артикул: **17050030070**

ОЕМ: **4630360240**

Применяемость

MAN



Клапаны обратные

Клапан двухмагистральный M22x1.5 DAF, IVECO, MB, VOLVO, BPW

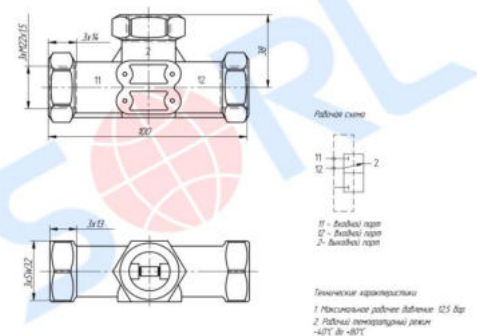


Артикул: **35330140030**

ОЕМ: **4345000030**

Применяемость

DAF, IVECO, MB, VOLVO, BPW

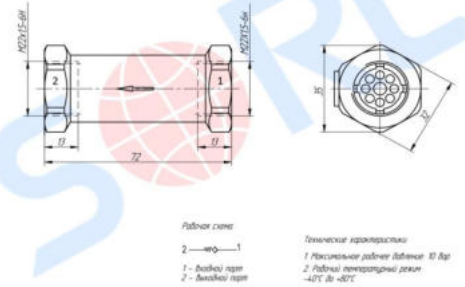


Клапан обратный M22x1.5



Артикул: **35250080020**
 OEM: **4340141000**

Применяемость
DAF, MAN, MB, SCANIA

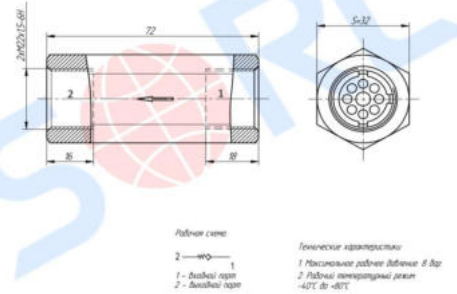


Клапан обратный M22x1.5 для ГАЗ Валдай Next, ГАЗель Next, ГАЗон Next, Садко



Артикул: **35250010680**
 OEM: **35250010680**

Применяемость
ГАЗ, ПАЗ



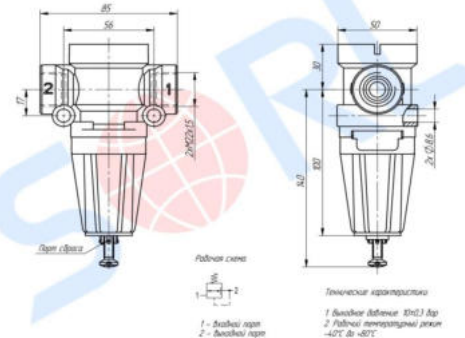
Клапаны ограничения давления

Клапан ограничения давления 10 бар, M22x1.5, DAF, MAN, SCANIA



Артикул: **35120100030**
 OEM: **4750103010**

Применяемость
DAF, MAN, SCANIA

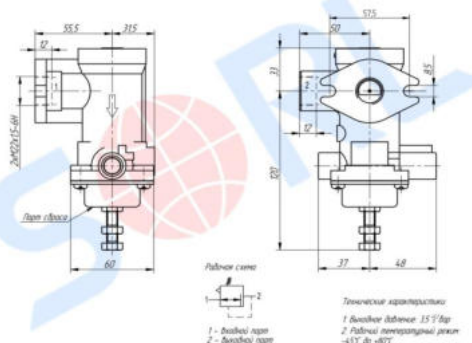


Клапан ограничения давления 3,5 бар M22x1.5 BPW, IVECO, MAN, MERCEDES-BENZ



Артикул: **35310080370**
 OEM: **4750100110**

Применяемость
BPW, IVECO, MAN, MERCEDES-BENZ

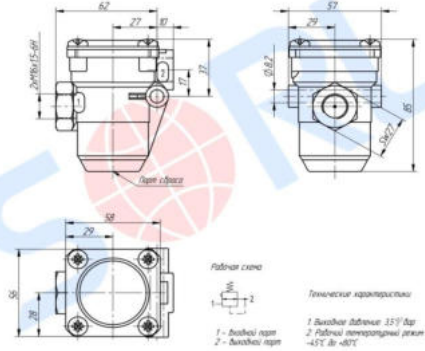


Клапан ограничения давления 3,5 bar, M16x1.5, IVECO, MAN, NEOPLAN, RENAULT, VOLVO



Артикул: **35310070420**
 OEM: **4750150040**

Применяемость
IVECO, MAN, NEOPLAN, RENAULT, VOLVO

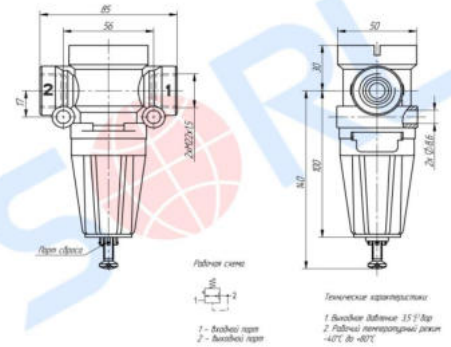


Клапан ограничения давления 3.5 bar, M22x1.5, MAN



Артикул: **35120100130**
 OEM: **4750103110**

Применяемость
MAN

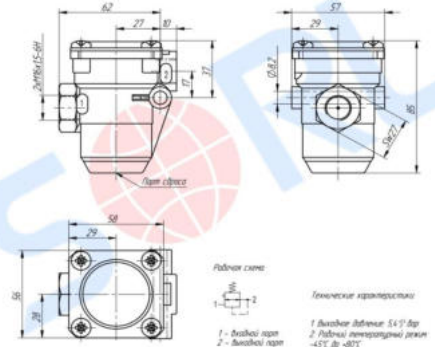


Клапан ограничения давления 5,4 bar, M16x1.5, DAF, MB



Артикул: **35310070370**
 OEM: **4750155120**

Применяемость
DAF, MB

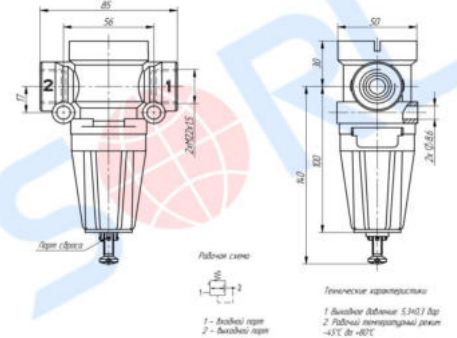


Клапан ограничения давления 5.3 bar M22x1.5 DAF, VOLVO, SCHMITZ



Артикул: **35120101370**
 OEM: **4750103020**

Применяемость
DAF, IVECO, LIEBHERR, SCHMITZ

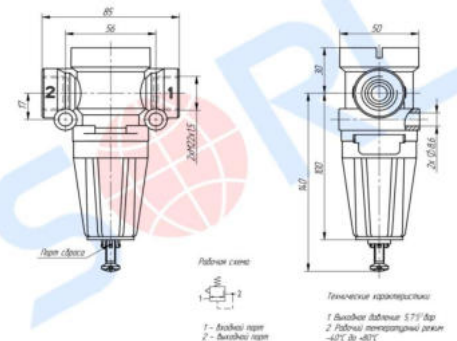


Клапан ограничения давления 5.7 bar M22x1.5 MB, SCANIA



Артикул: **35120100110**
 OEM: **4750103090**

Применяемость
MB, SCANIA

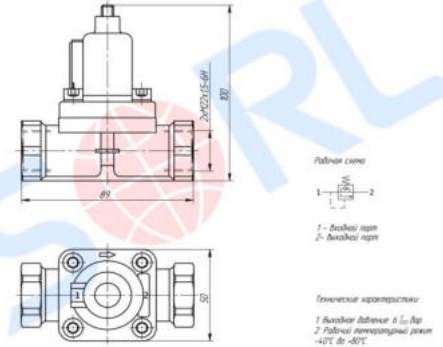


Клапан ограничения давления 6 bar, M22x1.5 для ГАЗ, DAF, IVECO, MB



Артикул: **35310130020**
 OEM: **4341000240**

Применяемость
**ГАЗ, DAF, IVECO, MB, HOWO,
 SHAANXI, SHACMAN**

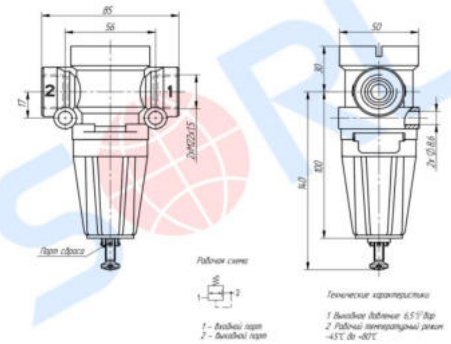


Клапан ограничения давления 6.5 bar, M22x1.5, MAN, MB, DAF



Артикул: **35120101350**
 OEM: **4750103170**

Применяемость
MAN, MB, DAF

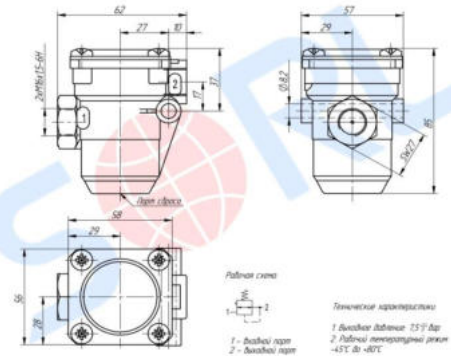


Клапан ограничения давления 7.5 bar, M16x1.5, VOLVO



Артикул: **35310070360**
 OEM: **4750150730**

Применяемость
VOLVO

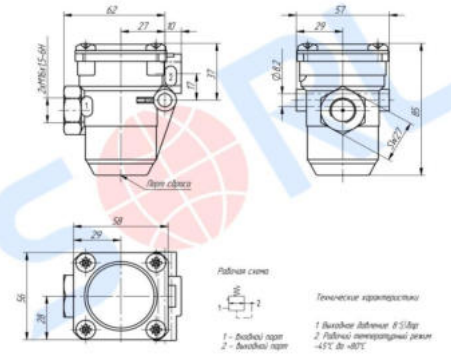


Клапан ограничения давления 8 bar, M16x1.5, DAF, IVECO, MAN, MERCEDES-BENZ, RENAULT, SCANIA



Артикул: **35310070410**
 OEM: **4750150050**

Применяемость
**DAF, IVECO, MAN, MERCEDES-
 BENZ, RENAULT, SCANIA**

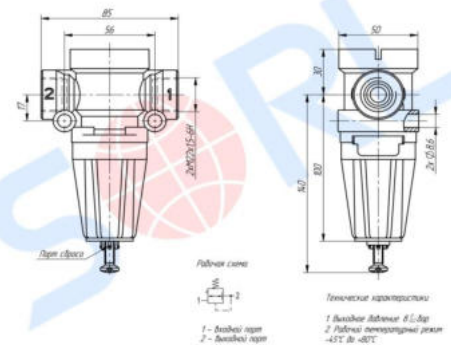


Клапан ограничения давления 8 bar, M22x1.5, MAN, MB



Артикул: **35120101340**
 OEM: **4750103180**

Применяемость
MAN, MB

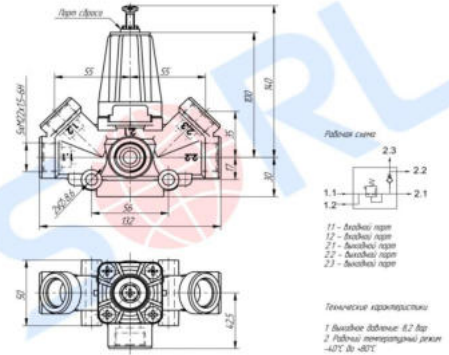


Клапан ограничения давления 8,2 bar, M22x1.5, DAF, MAN, SCANIA



Артикул: **35120100010**
OEM: **4750104000**

Применяемость
DAF, MAN, SCANIA

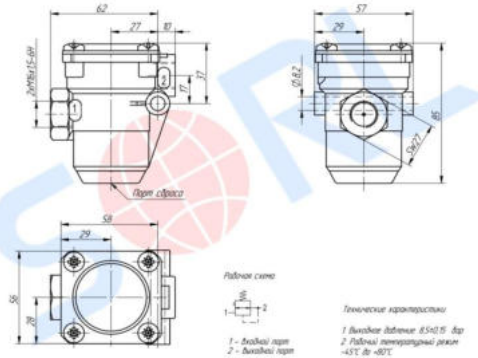


Клапан ограничения давления 8,5 bar, M16x1.5, VOLVO, DAF



Артикул: **35310070080**
OEM: **4750150630**

Применяемость
DAF, SCANIA, VOLVO

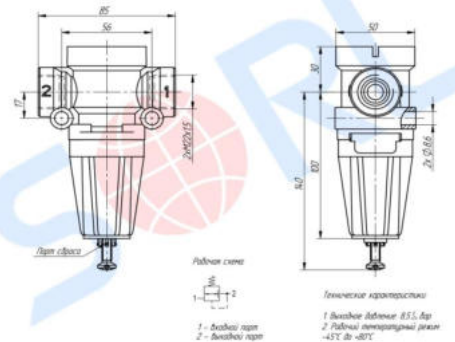


Клапан ограничения давления 8,5 bar, M22x1.5, MAN, DAF, VOLVO



Артикул: **35120101390**
OEM: **4750103000**

Применяемость
MAN, DAF, VOLVO

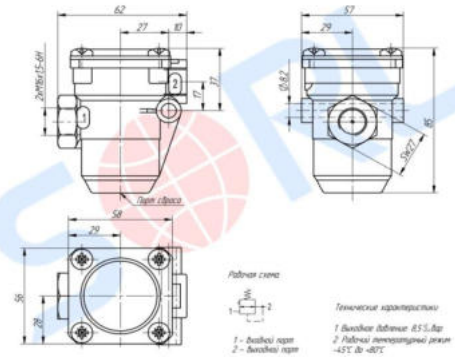


Клапан ограничения давления 8.5 bar, M16x1.5, RENAULT, VOLVO



Артикул: **35310070380**
OEM: **4750150720**

Применяемость
RENAULT, VOLVO

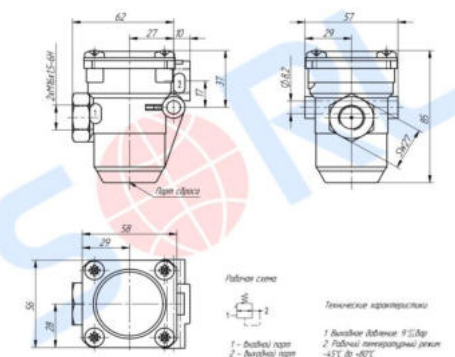


Клапан ограничения давления 9 bar, M16x1.5, DAF



Артикул: **35310070390**
OEM: **4750150680**

Применяемость
DAF

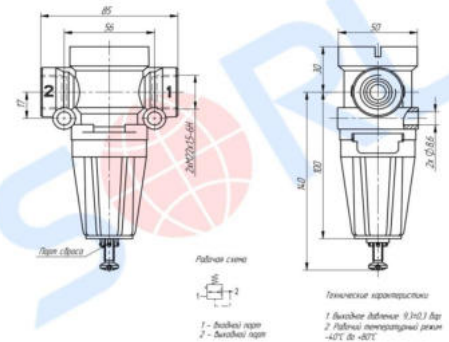


Клапан ограничения давления 9,3 bar, M22x1.5, MAN



Артикул: **35120100330**
 OEM: **4750103330**

Применяемость
MAN



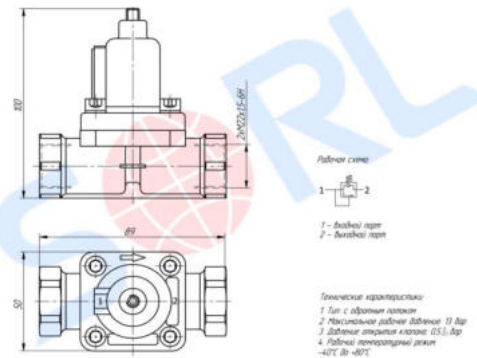
Клапаны перепускные

Клапан перепускной 0.5 bar, M22x1.5, с обратным потоком, DAF, MAN, MB



Артикул: **35310130070**
 OEM: **4341000270**

Применяемость
DAF, MAN, MB

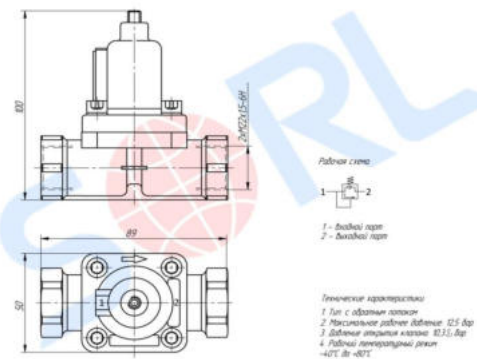


Клапан перепускной 10.3 bar, M22x1.5, с обратным потоком DAF, MAN, MB, SCANIA



Артикул: **35310130360**
 OEM: **4341000470**

Применяемость
DAF, MAN, MB, SCANIA, VOLVO, RENAULT

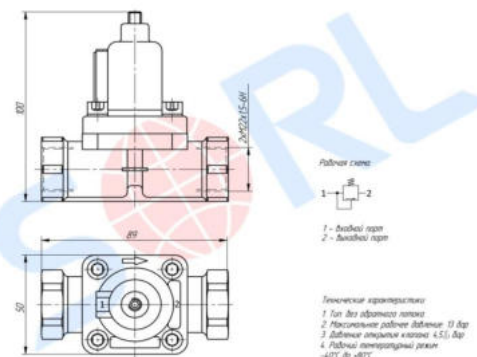


Клапан перепускной 4.5 bar, M22x1.5, без обратного потока, DAF, MAN, VOLVO



Артикул: **35310130120**
 OEM: **4341001220**

Применяемость
DAF, IVECO, MAN, VOLVO



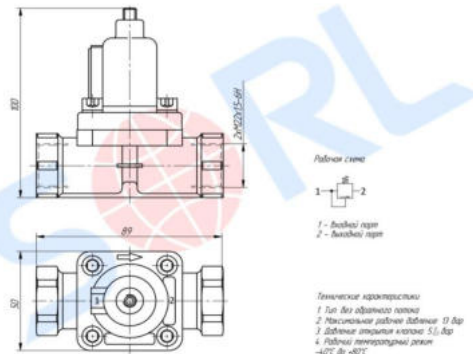
Клапан перепускной 5 bar, M22x1.5, без обратного потока, IVECO, MAN, MB, VOLVO



Артикул: **35310130040**

ОЕМ: **4341001230**

Применяемость
IVECO, MAN, MB, VOLVO



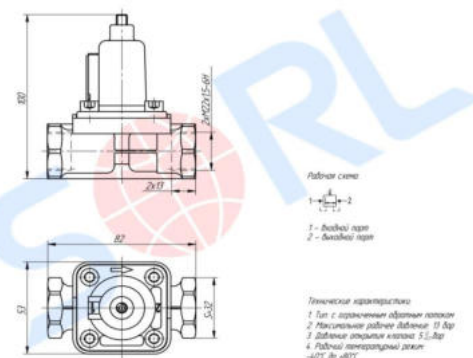
Клапан перепускной 5 bar, M22x1.5, с огр. обратным потоком, DAF, IVECO, MAN, MB



Артикул: **35310130030**

ОЕМ: **4341002320**

Применяемость
DAF, IVECO, MAN, MERCEDES-BENZ, RENAULT



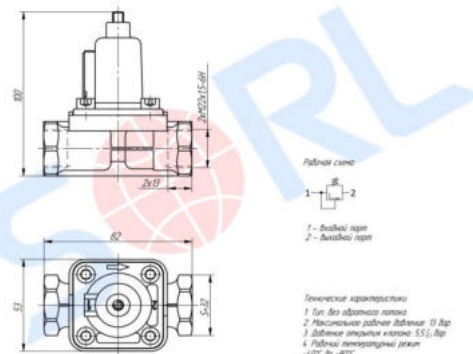
Клапан перепускной 5,5 bar, M22x1.5, без обратного потока IVECO, MAN, MB, VOLVO



Артикул: **35310130050**

ОЕМ: **4341001240**

Применяемость
DAF, IVECO, MAN, MERCEDES-BENZ, RENAULT, VOLVO



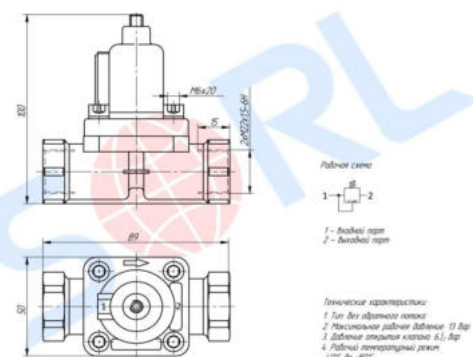
Клапан перепускной 6 bar, M22x1.5 без обратного потока, DAF, MAN, MB, SCANIA, VOLVO



Артикул: **35310130010**

ОЕМ: **4341001250**

Применяемость
BPW, DAF, FREIGHTLINER, IVECO, KRONE, Kinglong, KÖGEL, LOHR, MAN, MERCEDES-BENZ, RENAULT, SAF, SCANIA, Schmitz, VOLVO



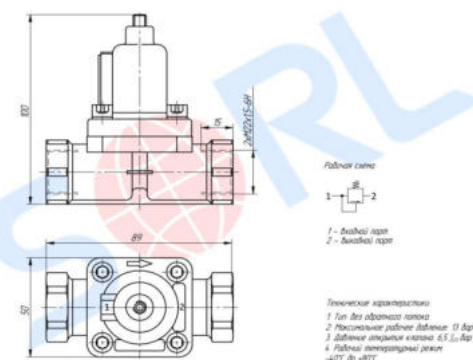
Клапан перепускной 6,5 bar, M22x1,5, без обратного потока MAN, VOLVO, MB



Артикул: **35310130600**

ОЕМ: **4341001260**

Применяемость
MAN, MB, VOLVO

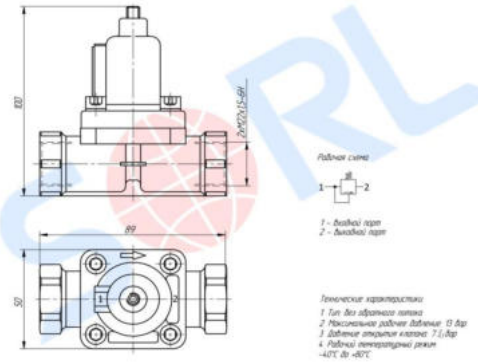


Клапан перепускной 7 bar, M22x1.5, без обратного потока IVECO, MAN, MB, VOLVO



Артикул: **35310130410**
 OEM: **4341001300**

Применяемость
IVECO, MAN, MB, VOLVO, SCANIA



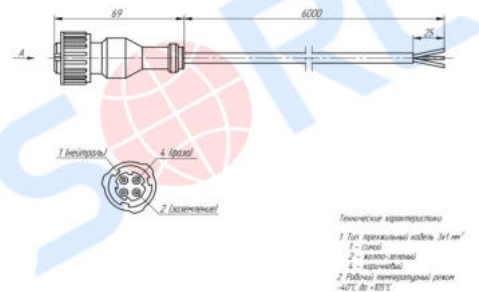
Клапаны электромагнитные

Кабель соединительный 6м (байонет) SCANIA



Артикул: **40002306141**
 OEM: **4494130600**

Применяемость
SCANIA, MACK

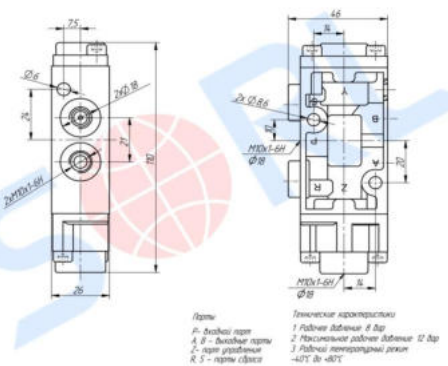


Клапан КПП 4-ходовой 2-позиционный VOLVO



Артикул: **17050580030**
 OEM: **0501310059**

Применяемость
VOLVO

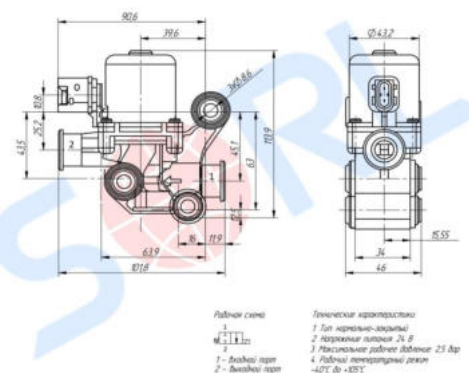


Клапан электромагнитный (мочевины) для КАМАЗ



Артикул: **37540260060**
 OEM: **37540260060**

Применяемость
КАМАЗ

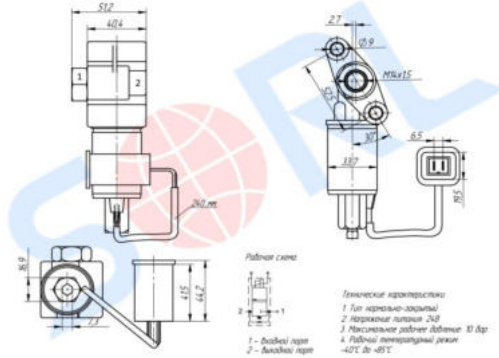


Клапан электромагнитный (ЭПК)



Артикул: **37540820020**
ОЕМ: **КЭМ 32-23**

Применяемость
**УРАЛ-4320-41, УРАЛ-557-40,
УРАЛ-4320-31, УРАЛ-55571-40**

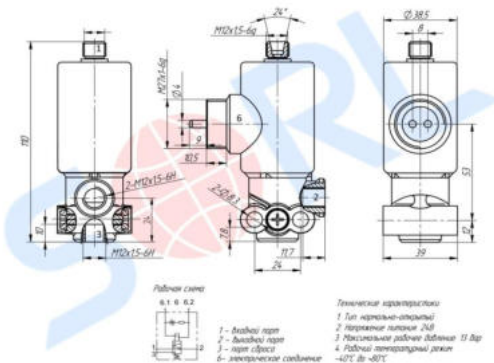


Клапан электромагнитный (ЭПК) 13 bar M12x1.5 MAZ, DAF, MERCEDES-BENZ, SCANIA



Артикул: **37540120510**
ОЕМ: **4721717000**

Применяемость
MAZ, DAF, IVECO, MAN, MERCEDES-BENZ, SCANIA, Schmitz

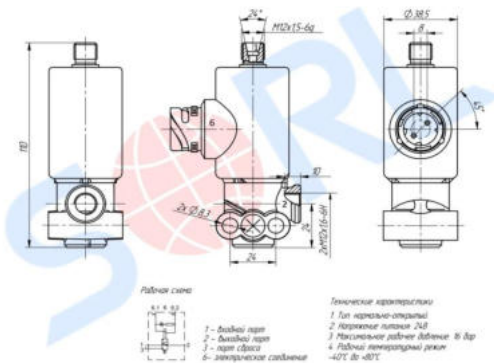


Клапан электромагнитный (ЭПК) 16 bar M12x1.5 DAF, IVECO, SCANIA



Артикул: **37540120480**
ОЕМ: **4721717060**

Применяемость
DAF, IVECO, KÖGEL, SCANIA

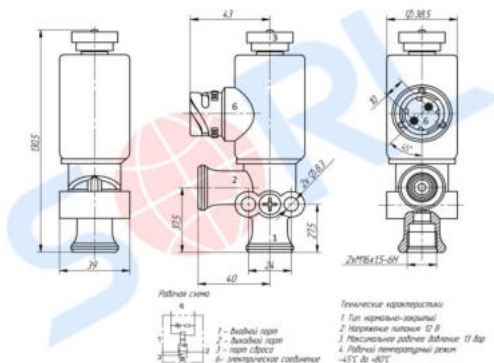


Клапан электромагнитный (ЭПК) 16 bar, M16x1.5, 12В для Газон Next



Артикул: **37540121580**
ОЕМ: **4721706300**

Применяемость
ГАЗ

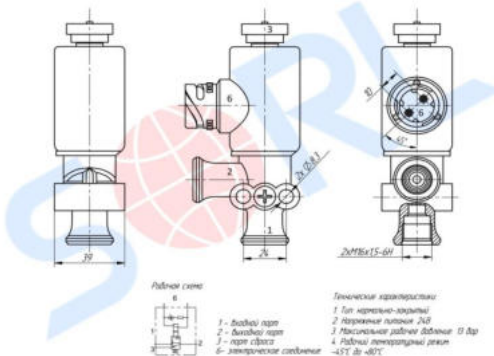


Клапан электромагнитный (ЭПК) 16 bar, M16x1.5, 24В для ПАЗ Вектор Next



Артикул: **37540121570**
ОЕМ: **4721706360**

Применяемость
ГАЗ

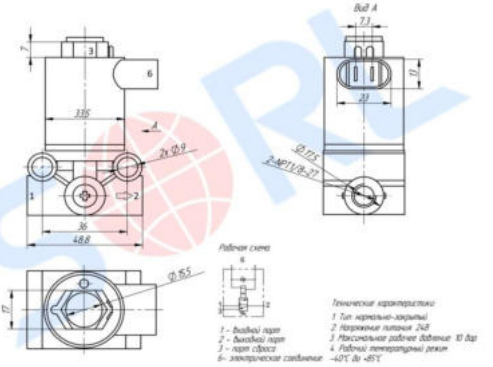


Клапан электромагнитный (ЭПК) для КАМАЗ, МАЗ



Артикул: **37540820040**
ОЕМ: **5320-3721500**

Применяемость
КАМАЗ, МАЗ

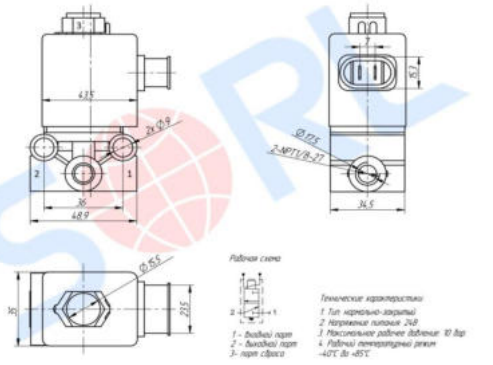


Клапан электромагнитный (ЭПК) для КАМАЗ, МАЗ, УРАЛ



Артикул: **37540820030**
ОЕМ: **КЭМ-10**

Применяемость
КАМАЗ, МАЗ, УРАЛ

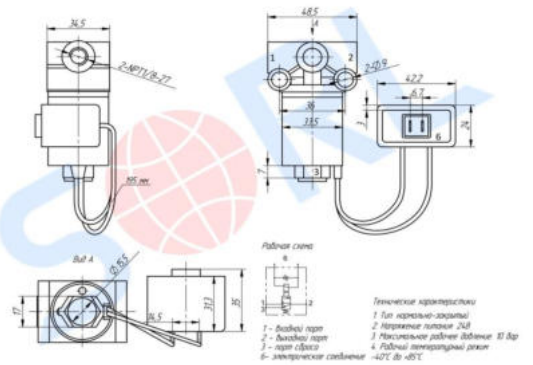


Клапан электромагнитный (ЭПК) МАЗ



Артикул: **37540820050**
ОЕМ: **16.3741**

Применяемость
МАЗ, КРАЗ, БЕЛАЗ, МЗКТ

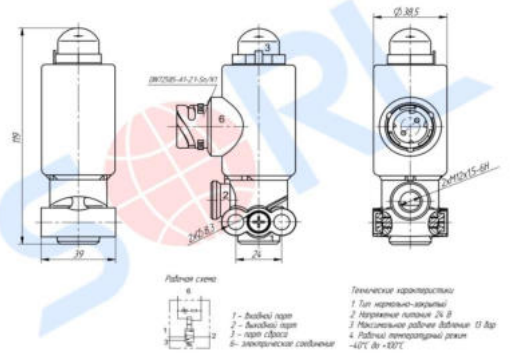


Клапан электромагнитный 3/2 ходовой (байонет) DAF, IVECO



Артикул: **37540120790**
ОЕМ: **4721726260**

Применяемость
DAF, IVECO

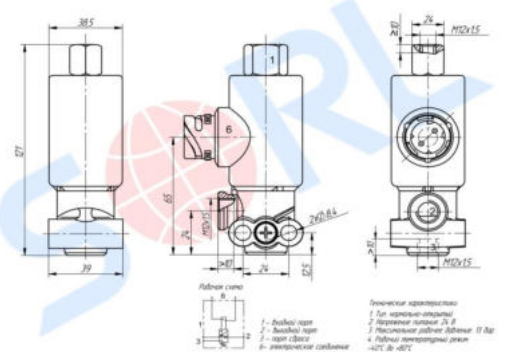


Клапан электромагнитный 3/2 ходовой (байонет) SCANIA, IVECO



Артикул: **37540120380**
ОЕМ: **4721732260**

Применяемость
SCANIA, VOLVO, IVECO, HYUNDAI, KRONE

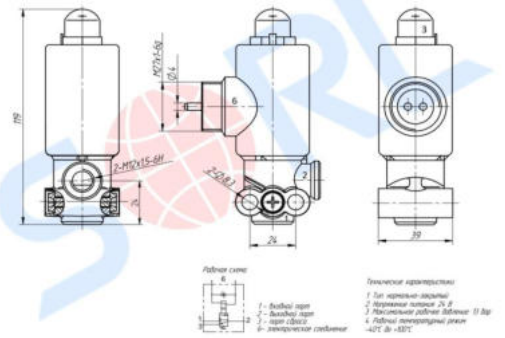


Клапан электромагнитный 3/2 ходовой, M27x1 DAF, IVECO, MB, RENAULT, SCANIA



Артикул: **37540120730**
 OEM: **4721726000**

Применяемость
DAF, IVECO, LIEBHERR, MB, NEOPLAN, RENAULT, SCANIA, SCHMITZ CARGOBULL

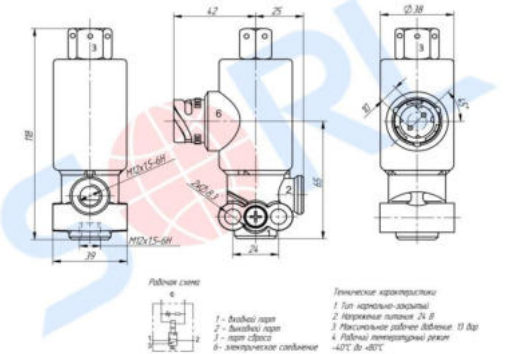


Клапан электромагнитный ABS (ASR) для КАМАЗ, ПАЗ



Артикул: **CM-0620000**
 OEM: **CM-0620000**

Применяемость
КАМАЗ

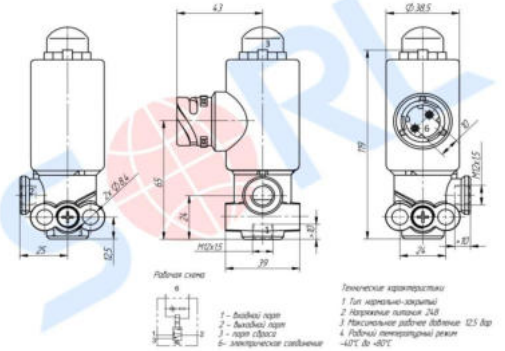


Клапан электромагнитный DAF



Артикул: **37540120460**
 OEM: **4721726860**

Применяемость
DAF

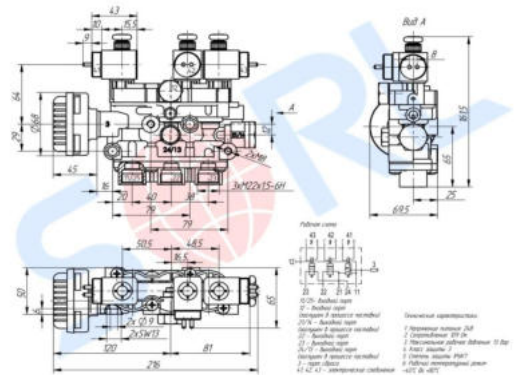


Клапан электромагнитный ECAS MAN, MB, RENAULT



Артикул: **37540421000**
 OEM: **4729000010**

Применяемость
MAN, MB, RENAULT

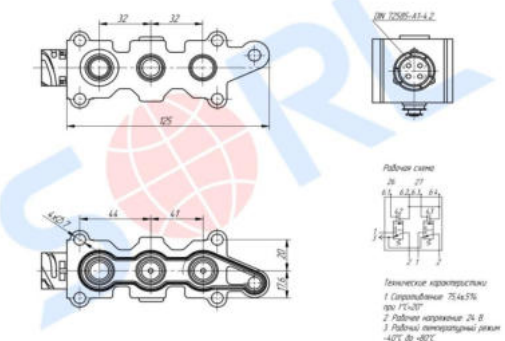


Клапан электромагнитный MAN, DAF, MB



Артикул: **37540420028**
 OEM: **4422002221**

Применяемость
DAF, MAN, MERCEDES-BENZ



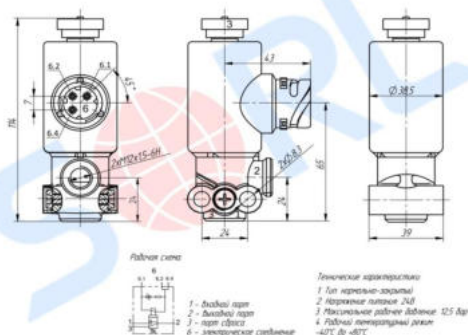
Клапан электромагнитный MAN, SHACMAN



Артикул: **37540120700**

ОЕМ: **4720726280**

Применяемость
MAN, SHACMAN



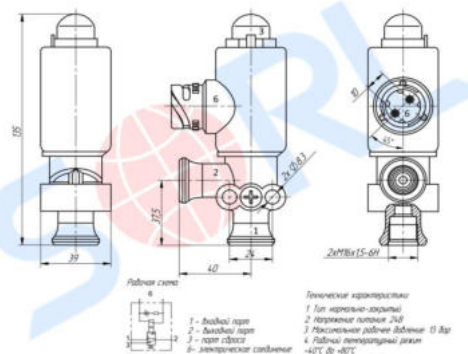
Клапан электромагнитный MB



Артикул: **37540120490**

ОЕМ: **4720706390**

Применяемость
MB



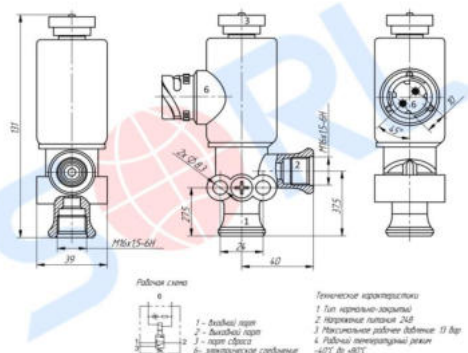
Клапан электромагнитный MB



Артикул: **37540120450**

ОЕМ: **4721706160**

Применяемость
MB



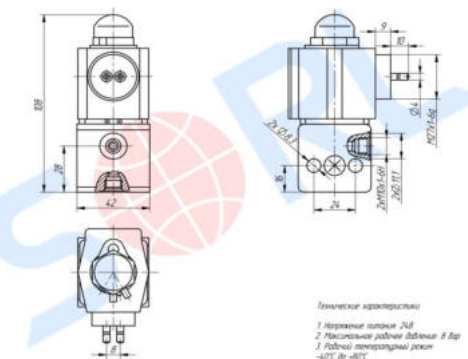
Клапан электромагнитный блокировки дифференциала HOWO



Артикул: **37540470070**

ОЕМ: **WG9719710004**

Применяемость
HOWO



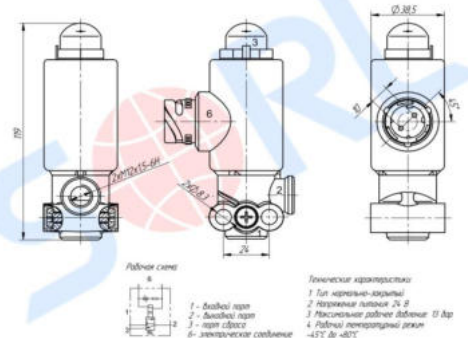
Клапан электромагнитный для КАМАЗ, FAW, FOTON, YUTONG



Артикул: **37540120520**

ОЕМ: **4721706060**

Применяемость
КАМАЗ, FAW, FOTON, YUTONG

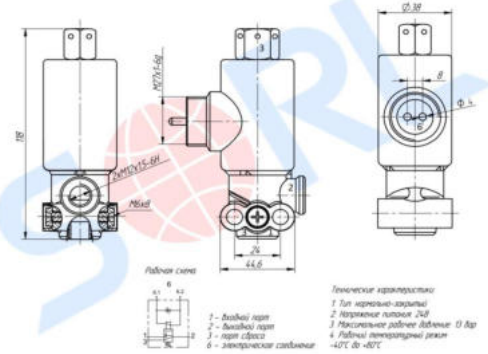


Клапан электромагнитный для ЛИАЗ



Артикул: **37540121600**
 OEM: **37540121600**

Применяемость
ЛИАЗ

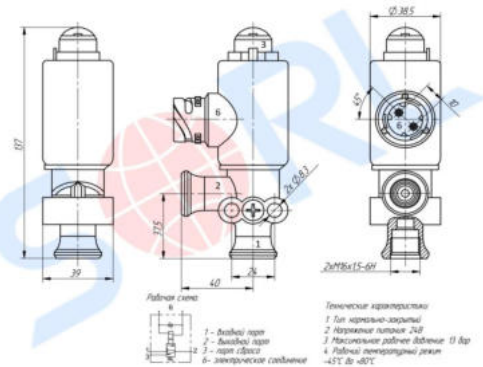


Клапан электромагнитный для ПАЗ



Артикул: **37540122070**
 OEM: **37540122070**

Применяемость
ПАЗ

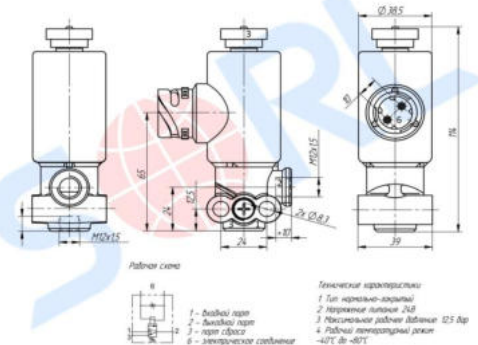


Клапан электромагнитный КПП DAF



Артикул: **37540120440**
 OEM: **4721726060**

Применяемость
DAF

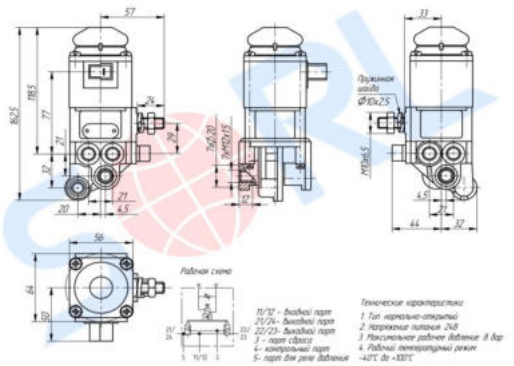


Клапан электромагнитный управления дверным механизмом MB, MAN



Артикул: **86060110010**
 OEM: **4720174800**

Применяемость
MB, MAN

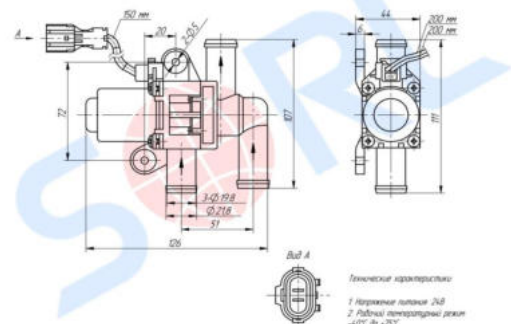


Кран отопителя электромагнитный MAN, SHACMAN



Артикул: **37540260010**
 OEM: **81.61967-0011**

Применяемость
MAN, SHACMAN



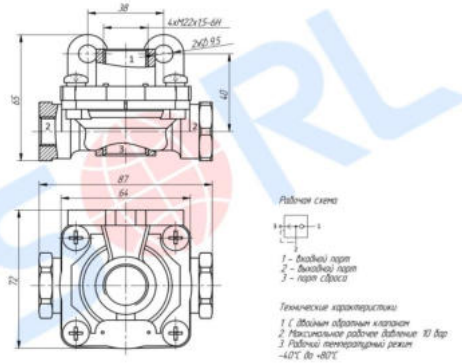
Краны растормаживания

Клапан быстрого растормаживания BPW, IVECO, MAN, MERCEDES-BENZ, RENAULT, SCANIA



Артикул: **35160020020**
OEM: **9735000000**

Применяемость
BPW, IVECO, MAN, MB, RVI, SCANIA, Schmitz

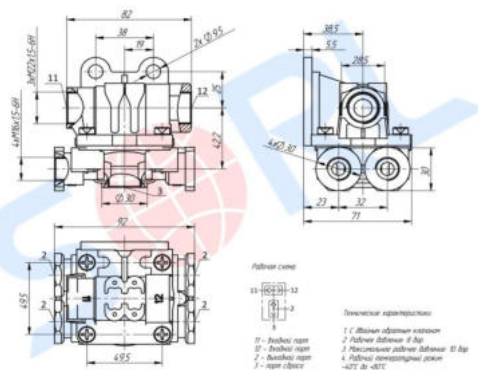


Клапан быстрого растормаживания DAF, KRONE, KOGEL, SCANIA, Schmitz



Артикул: **35160200010**
OEM: **9735000510**

Применяемость
DAF, KRONE, KÖGEL, MAN, RENAULT, SCANIA, Schmitz, VOLVO

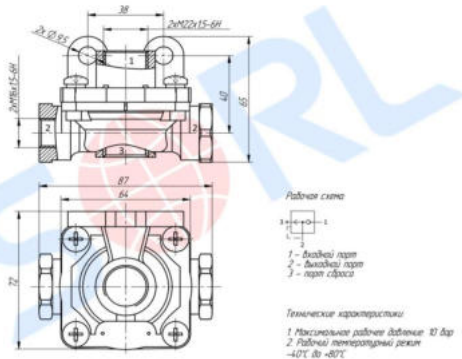


Клапан быстрого растормаживания DAF, SCANIA



Артикул: **35160020160**
OEM: **KX2552/3**

Применяемость
DAF, SCANIA

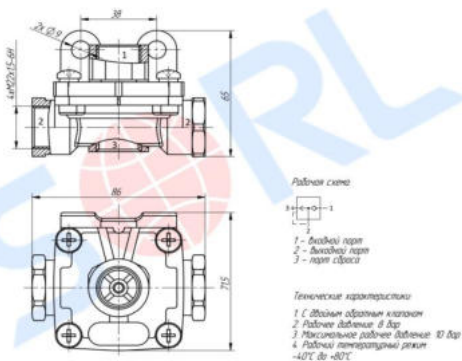


Клапан быстрого растормаживания для ПАЗ



Артикул: **35160050280**
OEM: **35160050280**

Применяемость
ПАЗ



Клапан растормаживания DAF, RENAULT, SCANIA, Schmitz

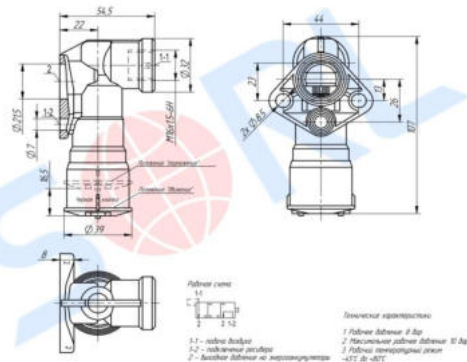


Артикул: **35205010060**

ОЕМ: **9630010120**

Применяемость

**DAF, KRONE, LOHR, RENAULT,
SCANIA, Schmitz**



Клапан растормаживания прицепа DAF, KRONE

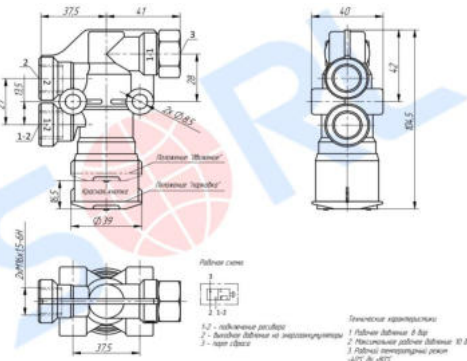


Артикул: **35205010050**

ОЕМ: **9630060030**

Применяемость

DAF, KRONE



Клапан растормаживания прицепа DAF, KRONE, RENAULT, SCANIA, Schmitz

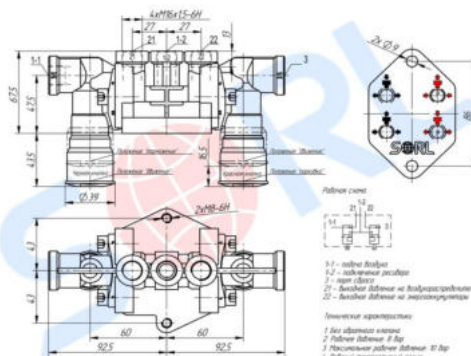


Артикул: **35205040010**

ОЕМ: **9630010500**

Применяемость

DAF, RENAULT, SCANIA, Schmitz



Клапан растормаживания прицепа DAF, RENAULT, SCANIA, Schmitz

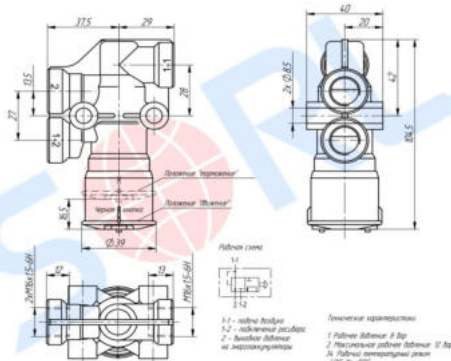


Артикул: **35205010030**

ОЕМ: **9630060010**

Применяемость

DAF, RVI, SCANIA, Schmitz



Клапан растормаживания прицепа DAF, SCHMITZ, KENWORTH, KOGEL, SCHWARZMULLER

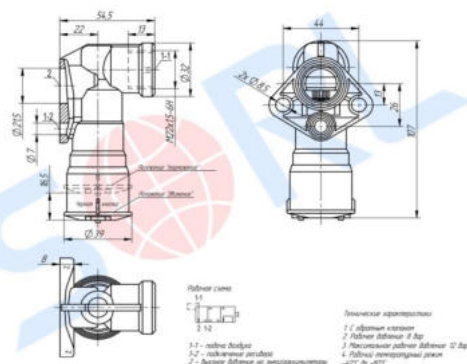


Артикул: **35205010010**

ОЕМ: **9630010130**

Применяемость

**DAF, SCHMITZ, KENWORTH,
KOGEL, SCHWARZMULLER**

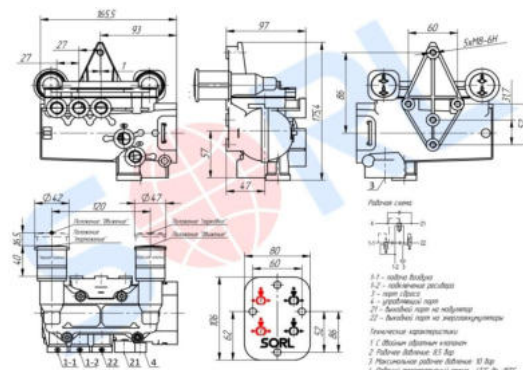


Клапан растормаживания прицепа KRONE, KOGEL, LOHR, Schmitz



Артикул: **35205030020**
 OEM: **9710029000**

Применяемость
DAF, KRONE, KÖGEL, LOHR, MAN, SCANIA, Schmitz, VOLVO

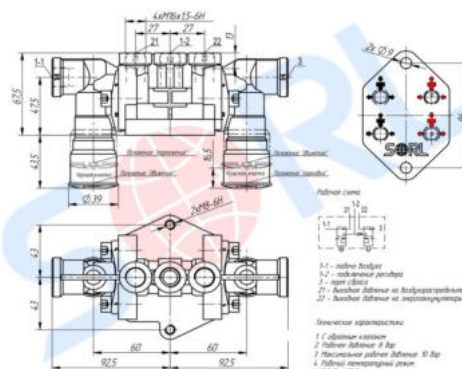


Клапан растормаживания прицепа с обратным кл. KRONE, KASSBOHRER, SCHMITZ



Артикул: **35205040020**
 OEM: **9630010510**

Применяемость
KRONE, KASSBOHRER, SCHMITZ

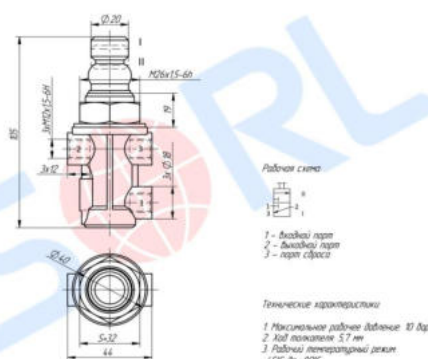


Кран аварийного растормаживания для КАМАЗ, МАЗ



Артикул: **35480010230**
 OEM: **100.3537110**

Применяемость
КАМАЗ 5320, 53212, 5410, 54112, 55102, 5511, 65111, 6520, 6522, 65222, 65221, 65226, МАЗ 5440



КПП И ТРАНСМИССИЯ

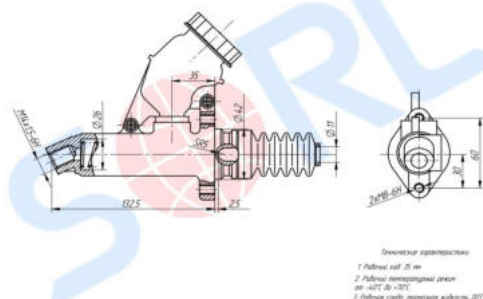
ГЦС (главный цилиндр сцепления)

ГЦС (главный цилиндр сцепления) HOWO



Артикул: **16042610010**
 OEM: **4700530240**

Применяемость
HOWO

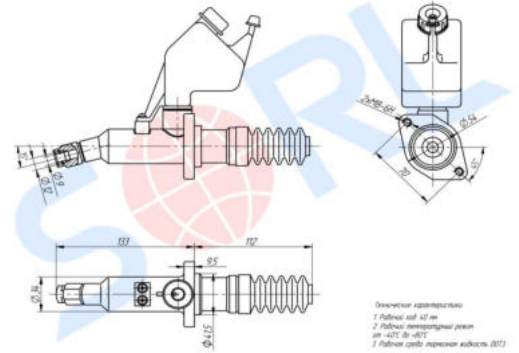


ГЦС (главный цилиндр сцепления) SHACMAN



Артикул: **16042320640**
 OEM: **DZ9114230020**

Применяемость
SHAANXI

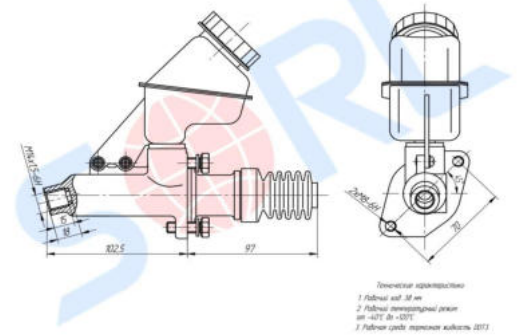


ГЦС (главный цилиндр сцепления) SHACMAN



Артикул: **16042410750**
 OEM: **DZ93189230090**

Применяемость
SHACMAN

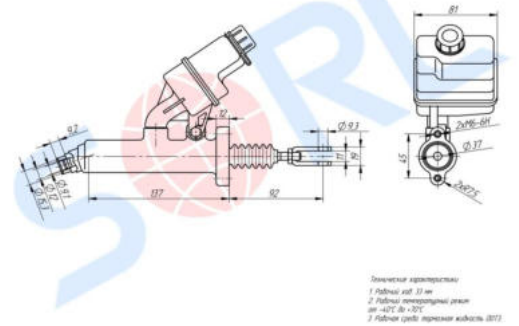


ГЦС (главный цилиндр сцепления) SHACMAN



Артикул: **16042410400**
 OEM: **DZ97189230520**

Применяемость
SHACMAN

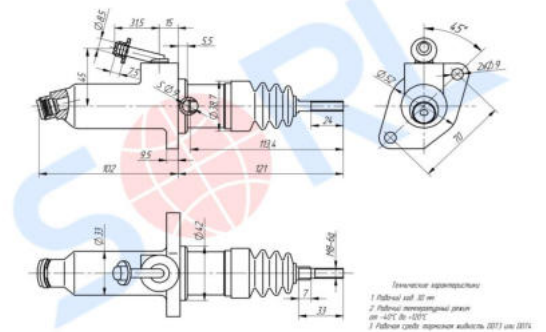


ГЦС (главный цилиндр сцепления) для ГАЗ



Артикул: **16042521230**
 OEM: **16042521230**

Применяемость
ГАЗ

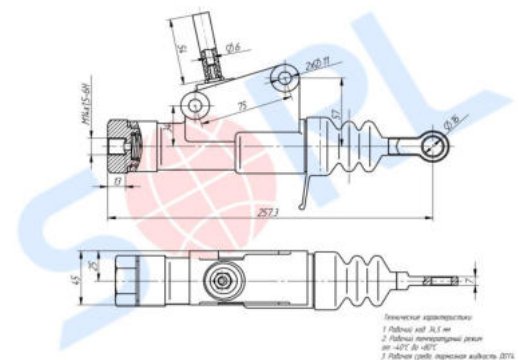


ГЦС для КАМАЗ



Артикул: **16042810010**
 OEM: **5320-1602510-10**

Применяемость
КАМАЗ



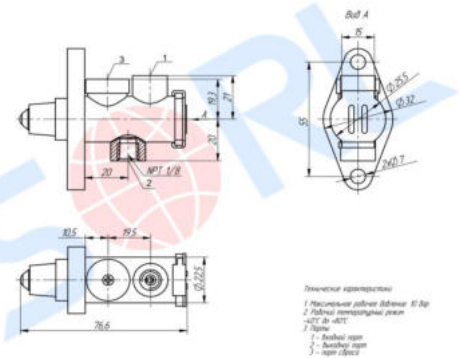
Клапаны управления КПП

Клапан блокирующий КПП SCANIA



Артикул: **17050600010**
 OEM: **1319557**

Применяемость
SCANIA

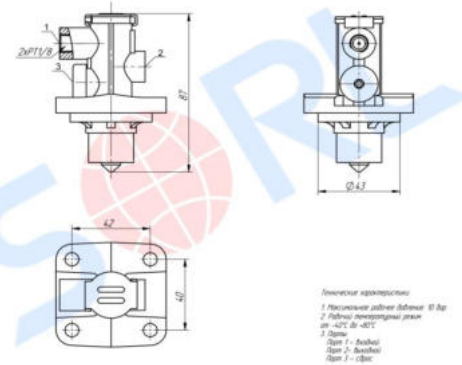


Клапан блокирующий КПП VOLVO



Артикул: **17050540010**
 OEM: **1068951**

Применяемость
VOLVO

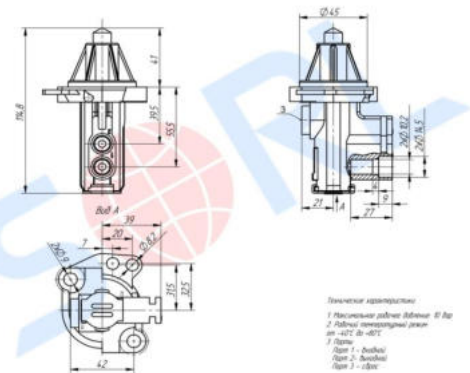


Клапан блокирующий КПП VOLVO



Артикул: **17050550030**
 OEM: **1672231**

Применяемость
VOLVO

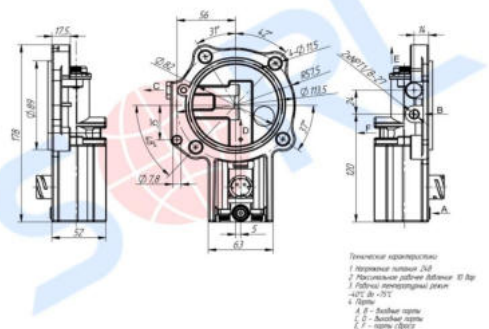


Клапан КПП VOLVO



Артикул: **37542130010**
 OEM: **20590252**

Применяемость
VOLVO



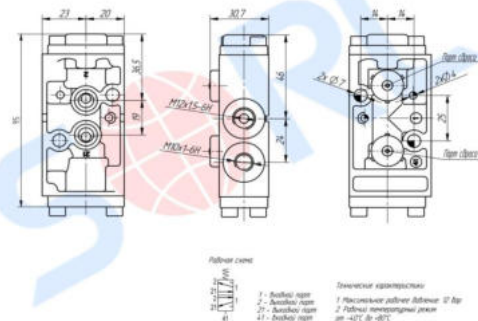
Клапан переключения делителя КПП ZF 4/2 ходовой MB, MAN, IVECO, DAF



Артикул: **17050580010**

ОЕМ: **501208630**

Применяемость
MB, MAN, IVECO, DAF



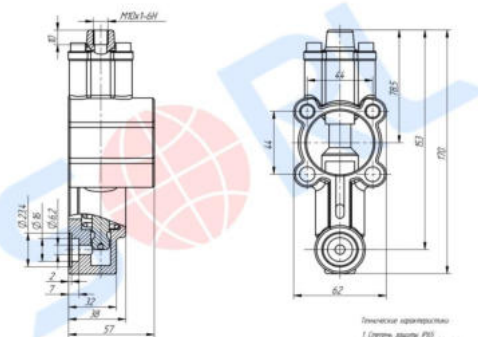
Клапан переключения делителя КПП воздушный HOWO, SHACMAN, HOWO



Артикул: **17059990010**

ОЕМ: **WG2203250010**

Применяемость
HOWO, SHACMAN



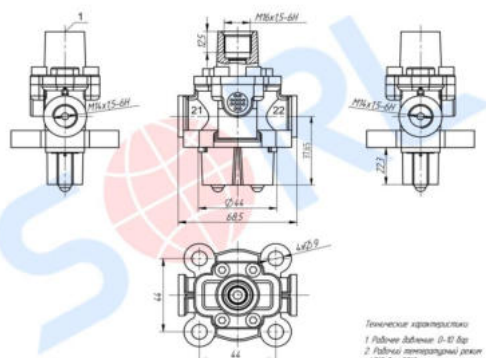
Клапан переключения делителя КПП воздушный двойной HOWO



Артикул: **10995030020**

ОЕМ: **WG2203250001**

Применяемость
HOWO



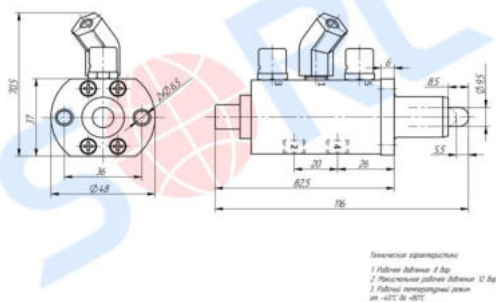
Клапан переключения делителя КПП воздушный двойной SHACMAN, MAZ, HOWO, FAW, FOTON, JAC



Артикул: **17050010010**

ОЕМ: **F99660**

Применяемость
SHACMAN, MAZ, HOWO, FAW, FOTON, JAC



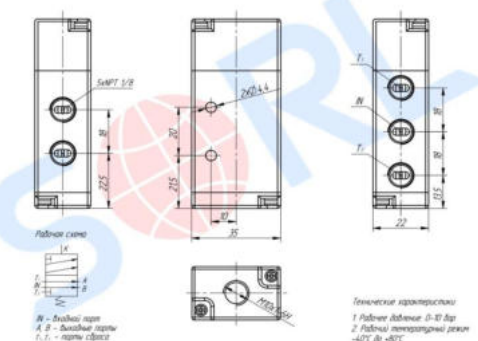
Клапан переключения делителя КПП воздушный одинарный Shacman



Артикул: **10995060010**

ОЕМ: **12JS160T-1703052**

Применяемость
SHACMAN

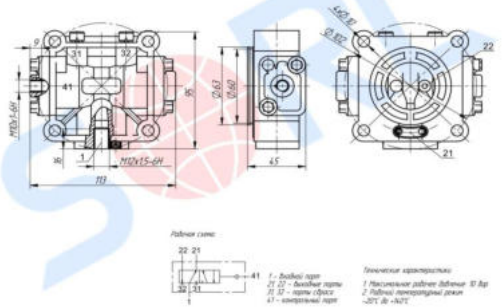


Клапан управления КПП DAF, MERCEDES-BENZ



Артикул: **17050070020**
 OEM: **4630630020**

Применяемость
DAF, MERCEDES-BENZ

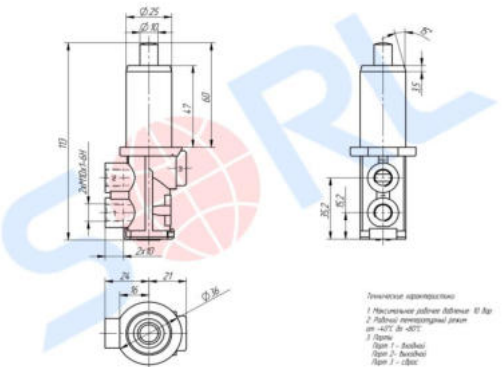


Клапан цилиндра сцепления VOLVO



Артикул: **35480220010**
 OEM: **1653156**

Применяемость
VOLVO

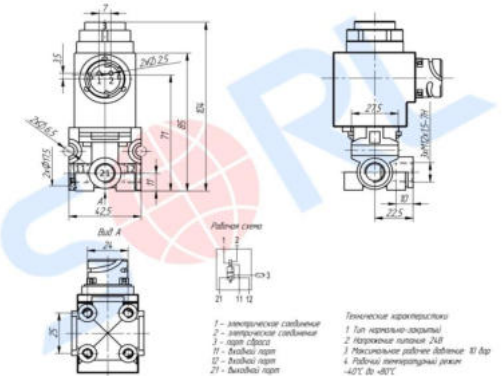


Клапан электромагнитный VOLVO



Артикул: **37541020030**
 OEM: **1078316**

Применяемость
VOLVO

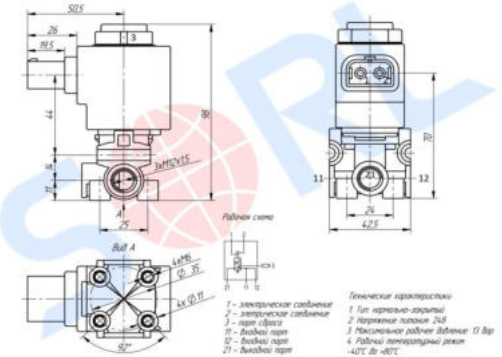


Клапан электромагнитный блокировки заднего моста VOLVO



Артикул: **37541020070**
 OEM: **8158342**

Применяемость
VOLVO

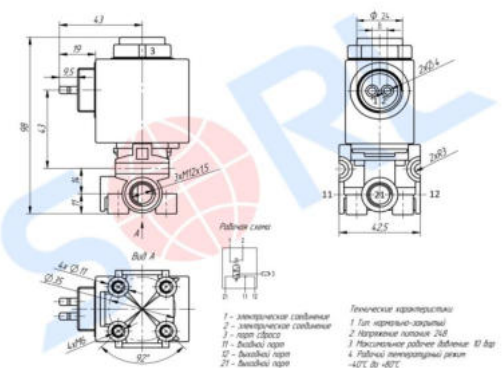


Клапан электромагнитный закрытый КПП SCANIA



Артикул: **37541020020**
 OEM: **2038653**

Применяемость
SCANIA

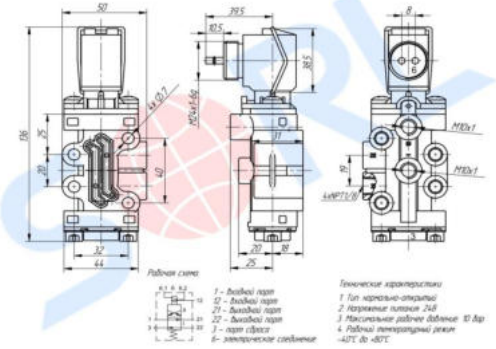


Клапан электромагнитный КПП SCANIA



Артикул: **37541010010**
 OEM: **1488083**

Применяемость
SCANIA



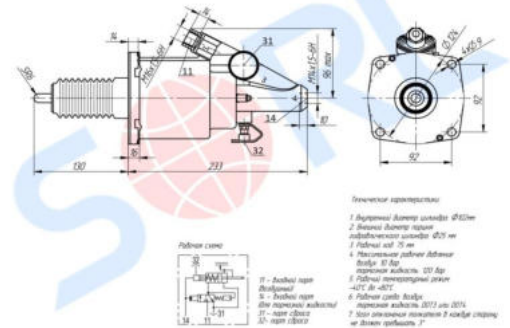
ПГУ (пневмогидравлический усилитель)

ПГУ DAYUN N8/N9



Артикул: **16080502050**
 OEM: **1600B000014**

Применяемость
DAYUN

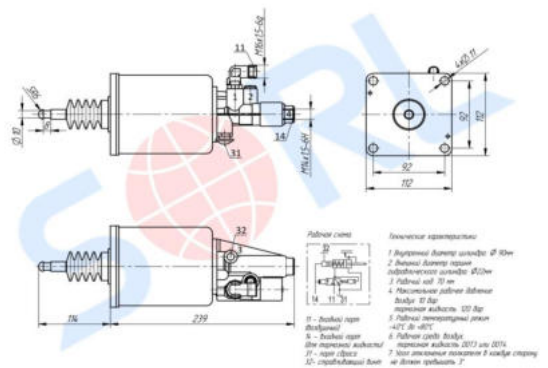


ПГУ DONGFENG



Артикул: **16080140010**
 OEM: **1608Z36-001**

Применяемость
DONG FENG, HOWO, FOTON

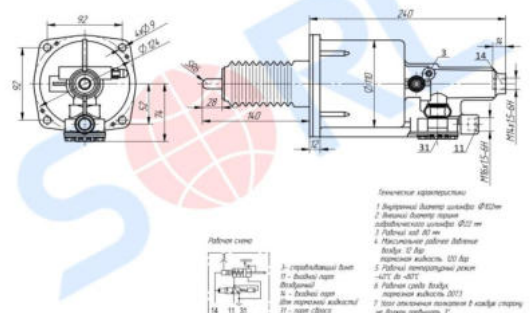


ПГУ FAW



Артикул: **16081140130**
 OEM: **1602305-53H/D**

Применяемость
FAW

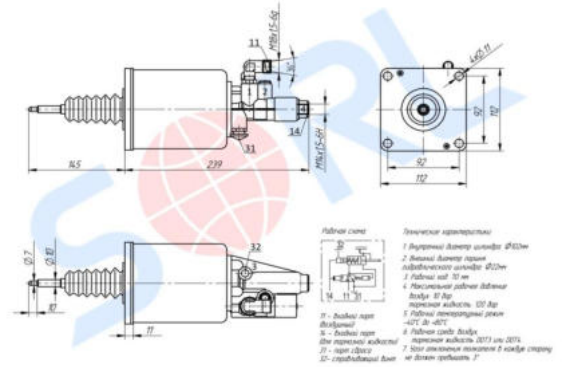


ПГУ FAW



Артикул: **16080180110**
 OEM: **PRO4110010**

Применяемость
FAW

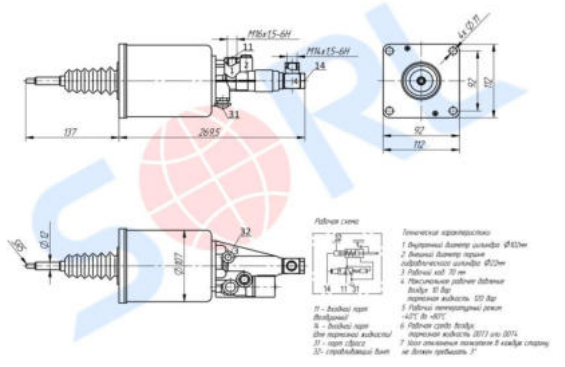


ПГУ HOWO



Артикул: **16080160570**
 OEM: **WG9114230018**

Применяемость
HOWO

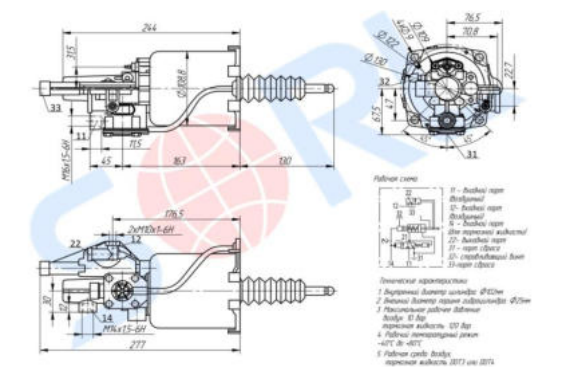


ПГУ HOWO



Артикул: **16080900070**
 OEM: **WG9725230042**

Применяемость
HOWO

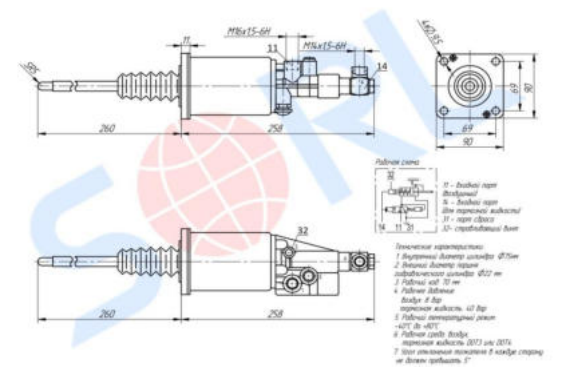


ПГУ HOWO, SHACMAN



Артикул: **16080080010**
 OEM: **AZ9114230022**

Применяемость
HOWO, SHACMAN

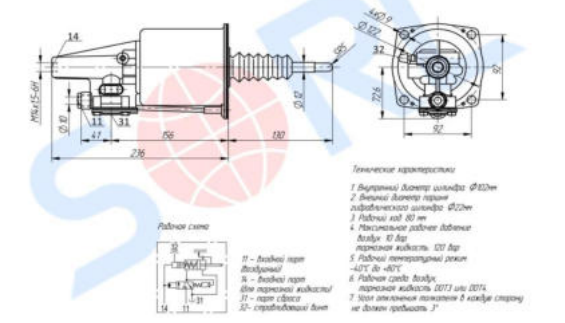


ПГУ HOWO, гидравлический порт с торца



Артикул: **16080800440**
 OEM: **WG9725230041**

Применяемость
HOWO

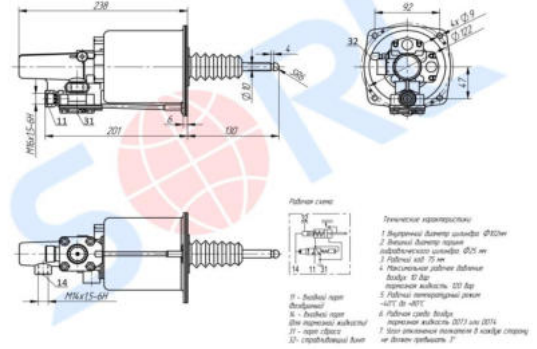


ПГУ HOWO, гидравлический порт сбоку



Артикул: **16080801210**
 OEM: **WG9725230041**

Применяемость
HOWO

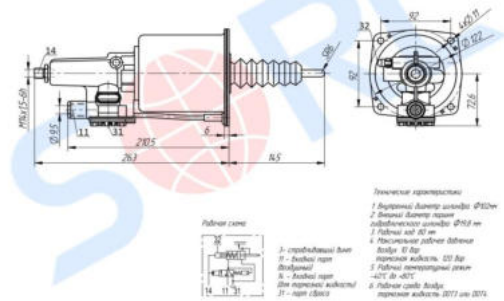


ПГУ JAC



Артикул: **16080801660**
 OEM: **1607300Y1P30**

Применяемость
JAC

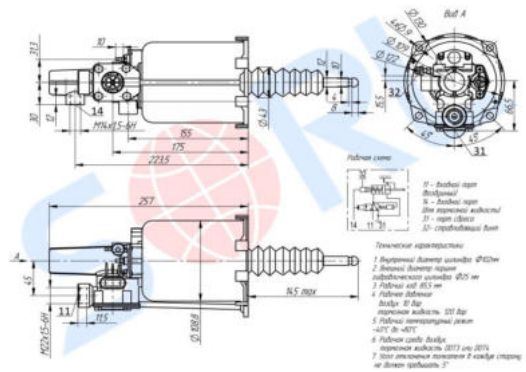


ПГУ MAN



Артикул: **16080420040**
 OEM: **9700514140**

Применяемость
MAN

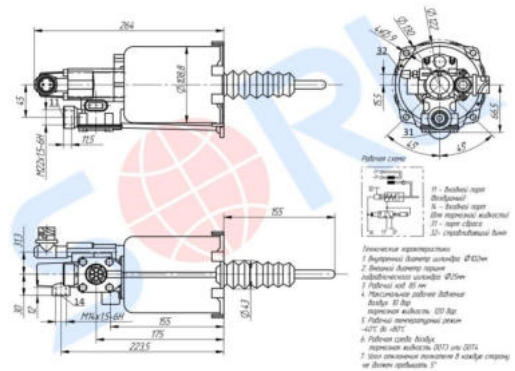


ПГУ MAN



Артикул: **16080420550**
 OEM: **9700514660**

Применяемость
MAN

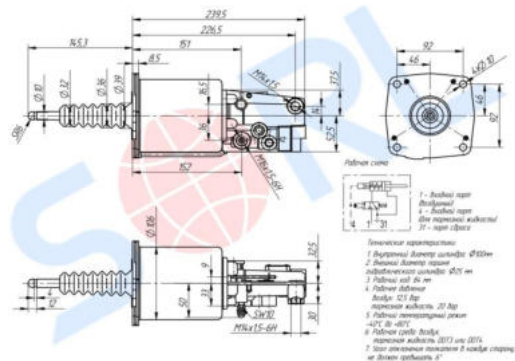


ПГУ MAN



Артикул: **16080230080**
 OEM: **VG3229**

Применяемость
MAN

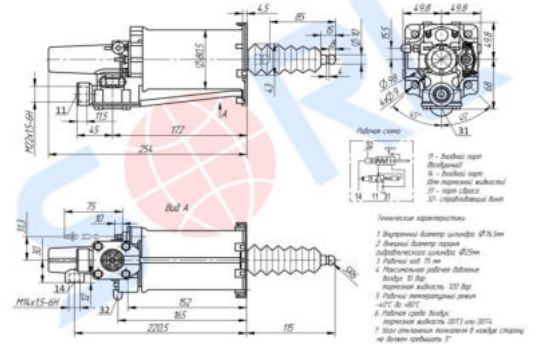


ПГУ MAN, DAF



Артикул: **16080420180**
ОЕМ: **9700514060**

Применяемость
MAN, DAF

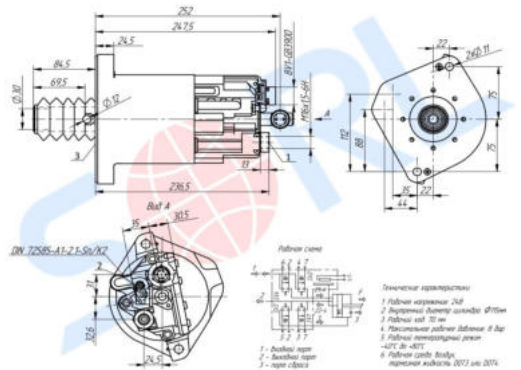


ПГУ MB



Артикул: **16080650020**
ОЕМ: **9701500080**

Применяемость
MB

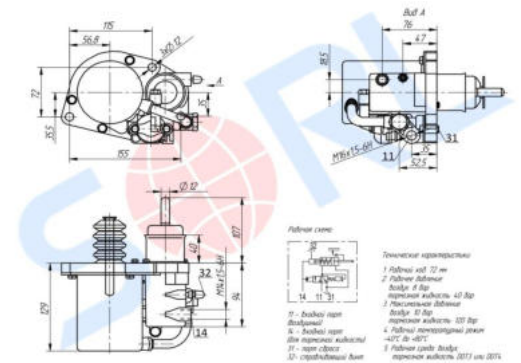


ПГУ MB, DAF



Артикул: **16080390010**
ОЕМ: **9700511310**

Применяемость
MB, DAF

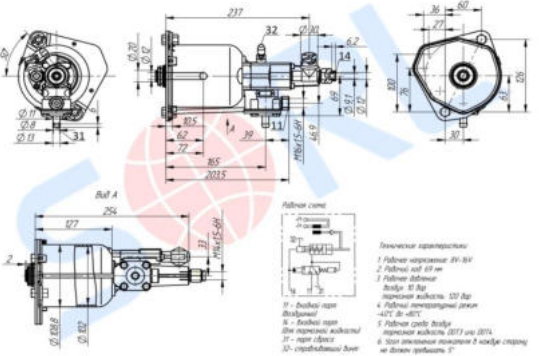


ПГУ MERCEDES-BENZ



Артикул: **16080430090**
ОЕМ: **9700514330**

Применяемость
MERCEDES-BENZ

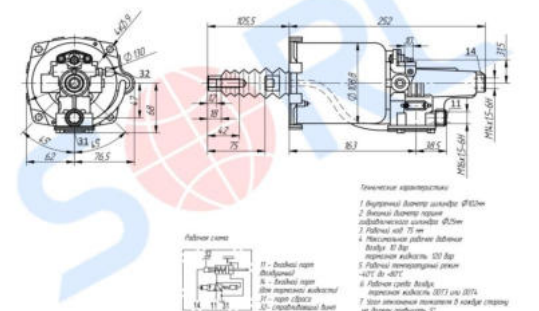


ПГУ RENAULT, IVECO



Артикул: **16080420230**
ОЕМ: **9700514220**

Применяемость
RENAULT, IVECO

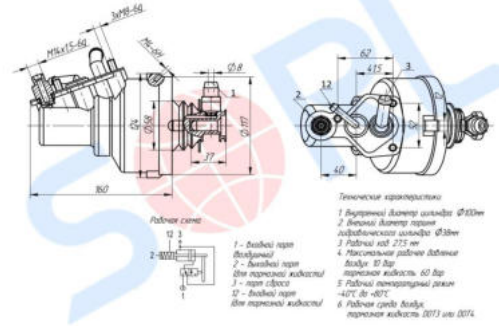


ПГУ SCANIA



Артикул: **16040010030**
 OEM: **PRO4113000**

Применяемость
SCANIA

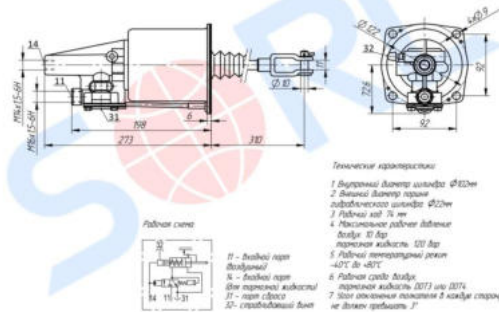


ПГУ SHACMAN



Артикул: **16080800010**
 OEM: **DZ9112230166**

Применяемость
SHACMAN

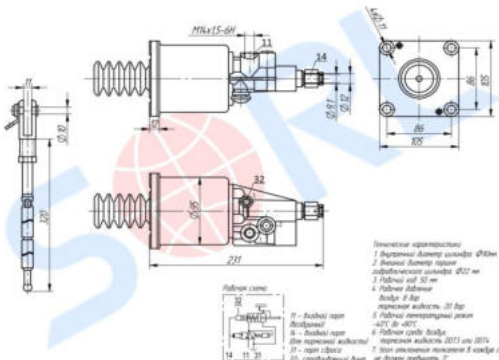


ПГУ SHACMAN



Артикул: **16080111220**
 OEM: **DZ9112230177**

Применяемость
SHACMAN

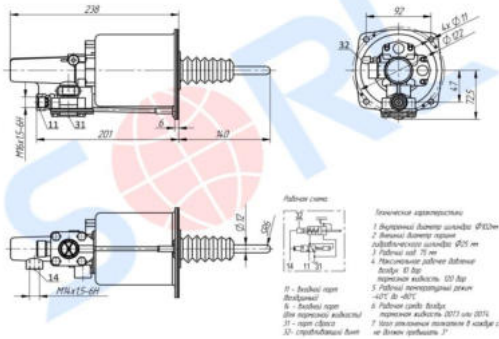


ПГУ SHACMAN



Артикул: **16080801150**
 OEM: **DZ9112230178**

Применяемость
SHACMAN

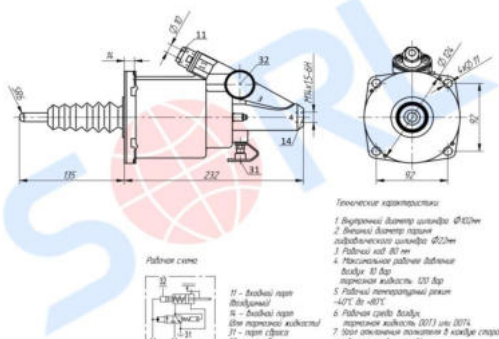


ПГУ SHACMAN



Артикул: **16080500500**
 OEM: **DZ93189230080**

Применяемость
SHACMAN

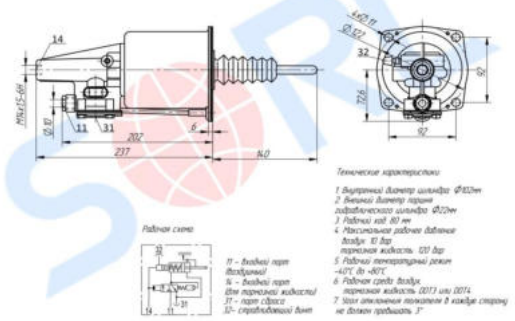


ПГУ SHACMAN



Артикул: **16080800450**
 OEM: **PRO4110200**

Применяемость
SHACMAN

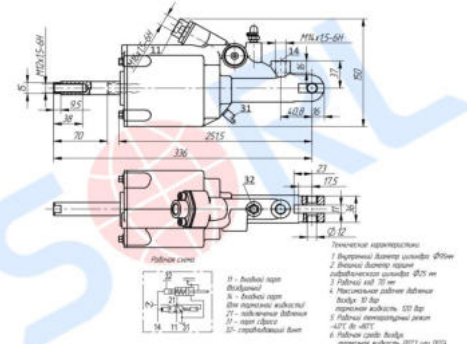


ПГУ VOLVO F/FH



Артикул: **16080580020**
 OEM: **626639AM**

Применяемость
VOLVO F10/12/16/FH12/16

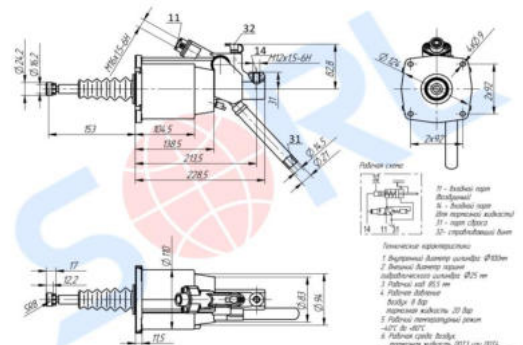


ПГУ VOLVO FM/FH



Артикул: **16080502150**
 OEM: **629276AM**

Применяемость
VOLVO FM7/9/12 FH12/16

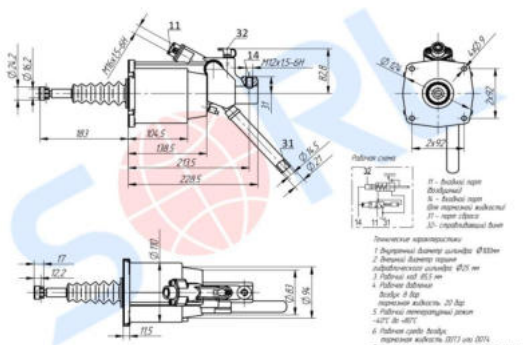


ПГУ VOLVO FM/FH



Артикул: **16080502170**
 OEM: **629277AM**

Применяемость
VOLVO FM7/9/10/12, FH12

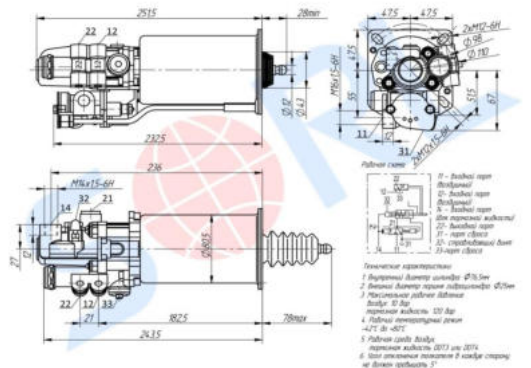


ПГУ для КАВЗ



Артикул: **16080460260**
 OEM: **16080460260**

Применяемость
КАВЗ

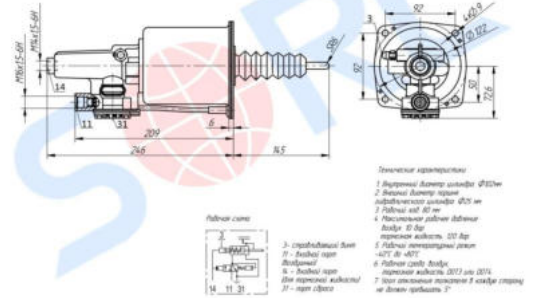


ПГУ для КАМАЗ (OEM), DAEWOO, RENAULT, FAW, HINO, YUTONG



Артикул: **16080803550**
 OEM: **0501006570**

Применяемость
КАМАЗ, DAEWOO, RENAULT, FAW, HINO, YUTONG

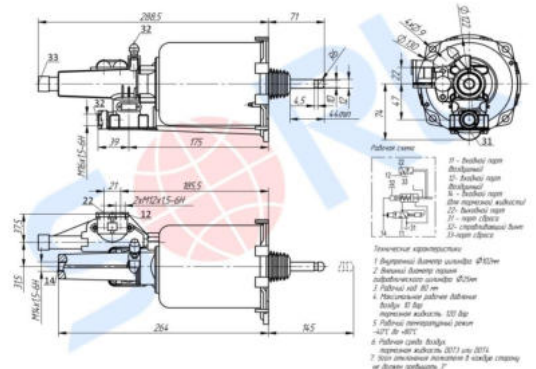


ПГУ для КАМАЗ 6580, IVECO



Артикул: **16080900010**
 OEM: **9700514550**

Применяемость
КАМАЗ 6580, IVECO

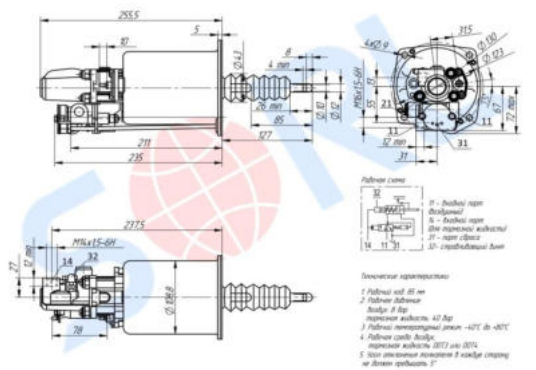


ПГУ для КАМАЗ-6520, MAN, SETRA, NEOPLAN, DAF



Артикул: **16080440140**
 OEM: **9700511760**

Применяемость
КАМАЗ-6520, SETRA, NEOPLAN, DAF, MAN

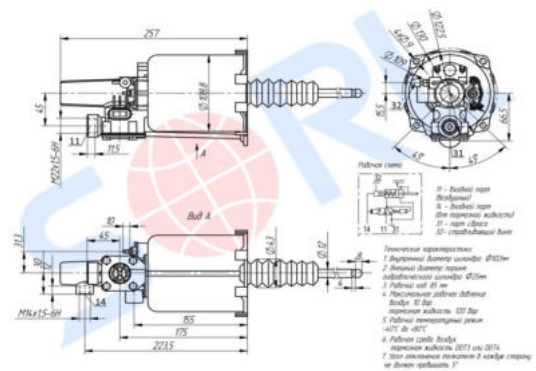


ПГУ для КАМАЗ, МАЗ, ПАЗ, ЛИАЗ



Артикул: **16080420340**
 OEM: **9700514370**

Применяемость
КАМАЗ, МАЗ, ПАЗ, ЛИАЗ

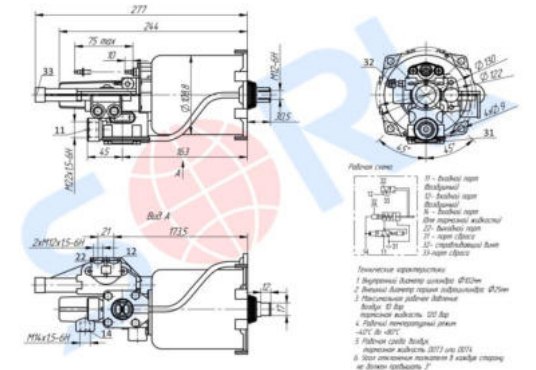


ПГУ для УРАЛ 6370, 44202, RENAULT



Артикул: **16080900100**
 OEM: **9700514387**

Применяемость
RENAULT, УРАЛ 6370, 44202

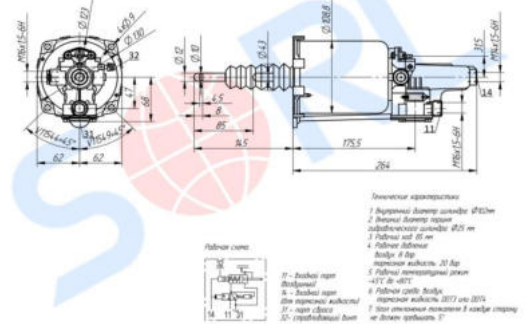


ПГУ для КАМАЗ



Артикул: **16080800090**
 OEM: **9700514230**

Применяемость
КАМАЗ 5490, 43253, 6520, 65115, 65117, 65111, 6540, 6460, FAW, HINO, Kinglong, YUTONG

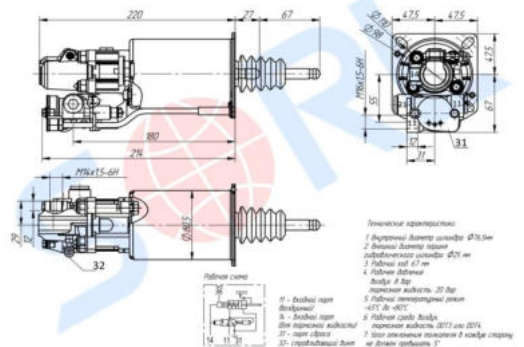


ПГУ для КАМАЗ 4308, IVECO



Артикул: **16080450060**
 OEM: **9700511260**

Применяемость
КАМАЗ 4308, 43253, DAF, IVECO, RENAULT

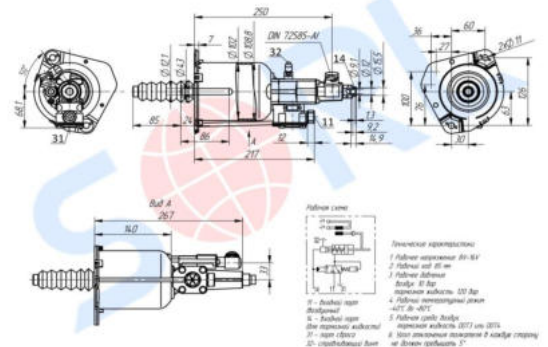


ПГУ для КАМАЗ 5490, MERCEDES-BENZ



Артикул: **16080430140**
 OEM: **9700514410**

Применяемость
КАМАЗ 5490, MAN, MERCEDES-BENZ

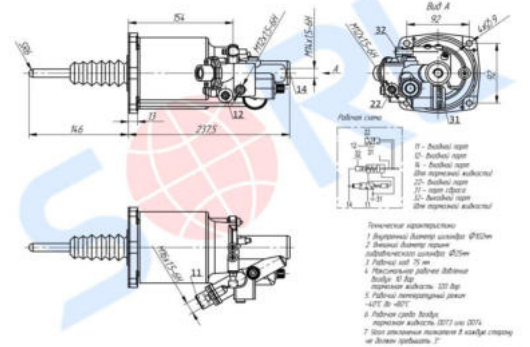


ПГУ для КАМАЗ, FOTON, HINO, YUTONG



Артикул: **16080930820**
 OEM: **9700514390**

Применяемость
КАМАЗ, FOTON, HINO, YUTONG

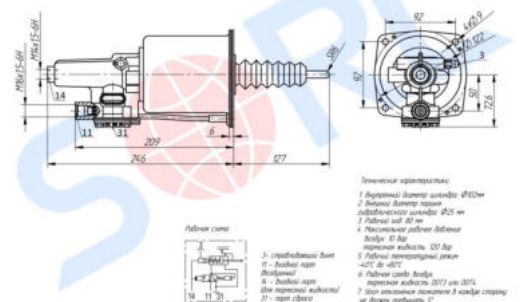


ПГУ для КАМАЗ, HINO, YUTONG, JAC



Артикул: **16080803580**
 OEM: **9700514240**

Применяемость
КАМАЗ, HINO, YUTONG, JAC

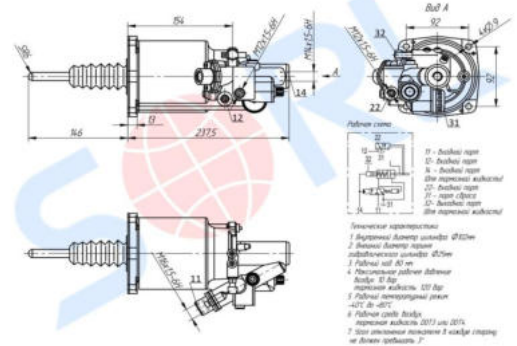


ПГУ для КАМАЗ, IVECO



Артикул: **16080930800**
ОЕМ: **9700514550**

Применяемость
КАМАЗ

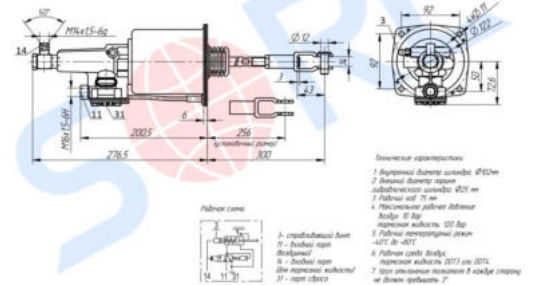


ПГУ КОМПАС, JAC



Артикул: **16080802670**
ОЕМ: **1607300LE35R**

Применяемость
КОМПАС, JAC

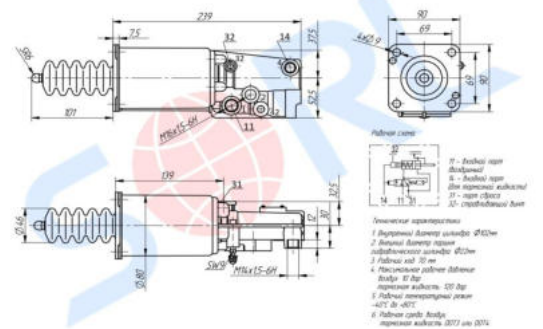


ПГУ для ПАЗ, ГАЗ



Артикул: **16080230100**
ОЕМ: **9700511110**

Применяемость
ПАЗ, ГАЗ



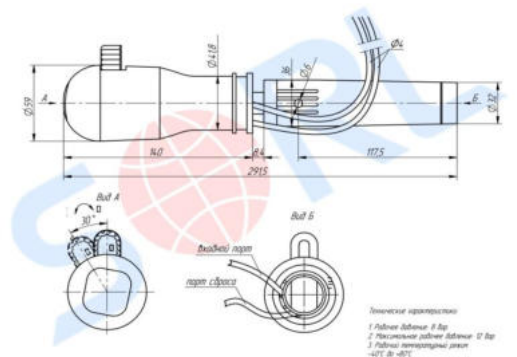
Рукоятки рычага КПП

Рукоятка переключения делителя с двумя трубками для КАМАЗ



Артикул: **17055400010**
ОЕМ: **412-1703007**

Применяемость
КАМАЗ

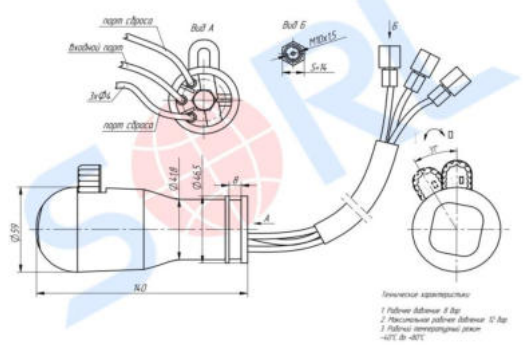


Рукоятка переключения делителя трехрубая для КАМАЗ



Артикул: **17055400020**
ОЕМ: **412-1703007-10**

Применяемость
КАМАЗ



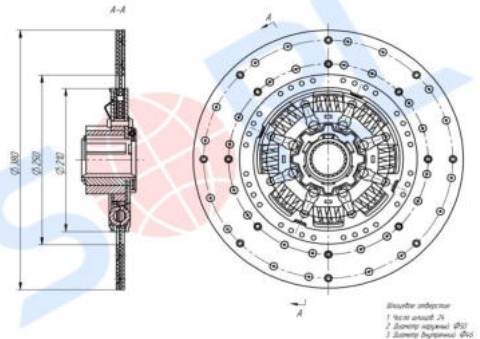
Сцепление

Диск сцепления ведомый 380WGVZ 46x50-24N VOLVO



Артикул: **1600106019**
ОЕМ: **1878001216**

Применяемость
VOLVO

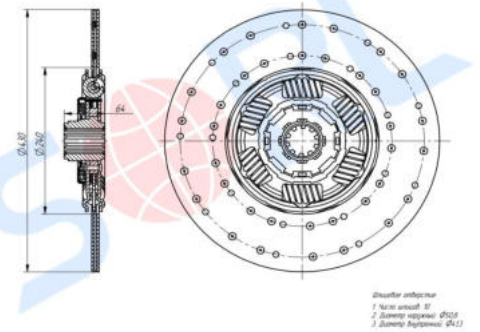


Диск сцепления ведомый 430WGTZ 2 -10N для КАМАЗ 5490 AS Tronic, MAN, MERCEDES-BENZ



Артикул: **1600102016**
ОЕМ: **1878080037**

Применяемость
КАМАЗ 5490, DAF, MAN, MERCEDES-BENZ

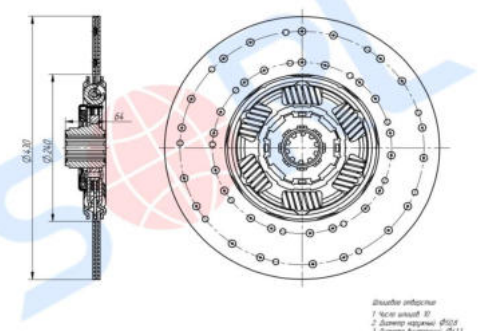


Диск сцепления ведомый 430WGTZ 2 -10N для КАМАЗ 6520, MAZ, MAN, RENAULT



Артикул: **1600102013**
ОЕМ: **1878004832**

Применяемость
КАМАЗ 6520, MAZ 5516, 631208, 643008, 544005, 534005

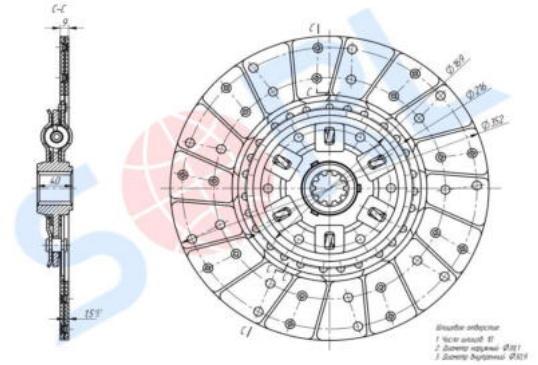


Диск сцепления ведомый FOTON Aumark 1051, 1061, 1089 ISF Cummins



Артикул: **1600003006**
 OEM: **L0161030009A0**

Применяемость
FOTON дв. ISF-3, 8 JAC

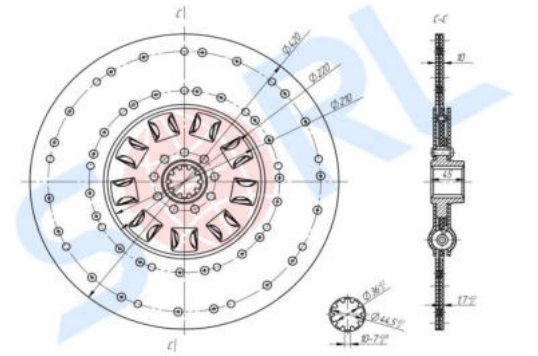


Диск сцепления ведомый HOWO



Артикул: **16004336100**
 OEM: **WG1560161130**

Применяемость
HOWO

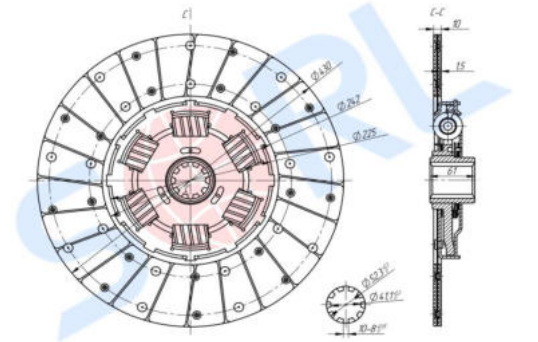


Диск сцепления ведомый HOWO



Артикул: **16004385100**
 OEM: **WG9114160020**

Применяемость
HOWO A7

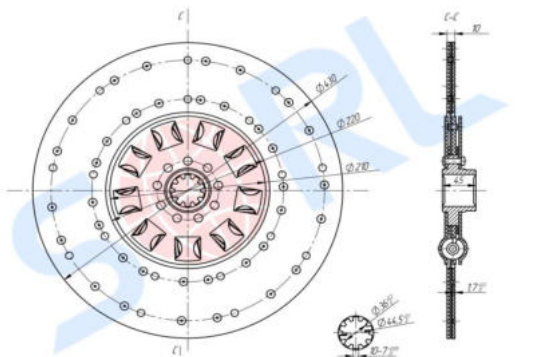


Диск сцепления ведомый SHACMAN



Артикул: **16004390000**
 OEM: **DZ1560160014**

Применяемость
SHACMAN F2000/F3000 (и аналоги)

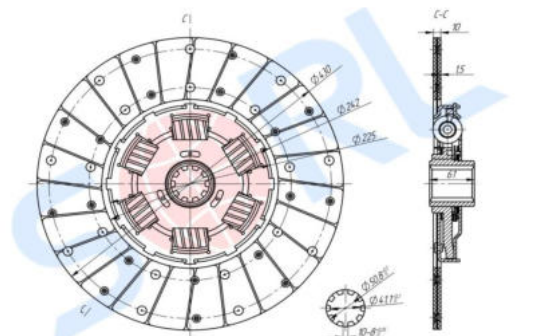


Диск сцепления ведомый SITRAK C7H MAX



Артикул: **16004348500**
 OEM: **WG9925160822**

Применяемость
HOWO C7H MAX SITRAK

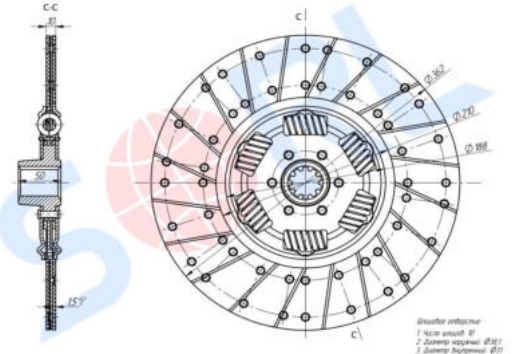


Диск сцепления ведомый для а/м МАЗ



Артикул: **160011002**
 OEM: **1878001501**

Применяемость
**ГАЗ-33106 (Валдай), ГАЗон Next
 дв.СUMMINS, МАЗ-4370
 (Зубренок)**

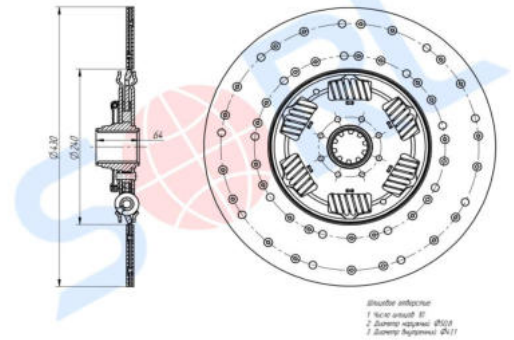


Диск сцепления ведомый для КАМАЗ 205



Артикул: **16118000205**
 OEM: **1878000205**

Применяемость
**КамАЗ-ЕВРО (КПП-ZF-16S-151,
 8S-1315, 16S-1825, 16S-182, MFZ-430)**

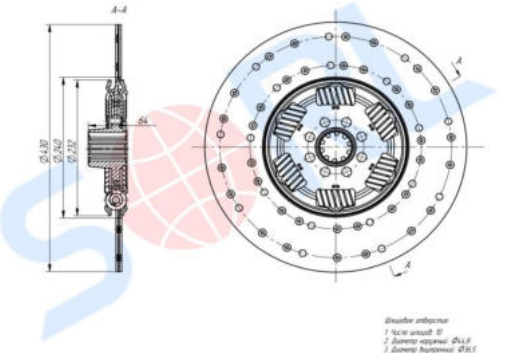


Диск сцепления ведомый для КАМАЗ 206



Артикул: **16118000206**
 OEM: **1878000206**

Применяемость
**КамАЗ-ЕВРО (КПП-ZF-9S-109, 154,
 161, MFZ-430)**

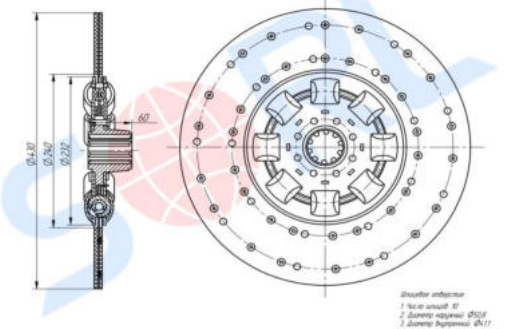


Диск сцепления ведомый для КАМАЗ-5490



Артикул: **16118085641**
 OEM: **1878085641**

Применяемость
КАМАЗ, МАЗ, МАН

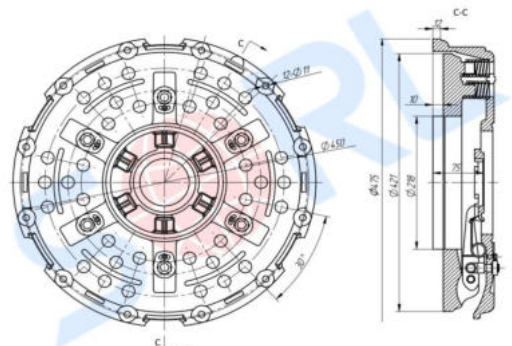


Корзина сцепления HOWO



Артикул: **160100290**
 OEM: **BZ1560161090**

Применяемость
HOWO, FOTON, SHAANXI, МАН



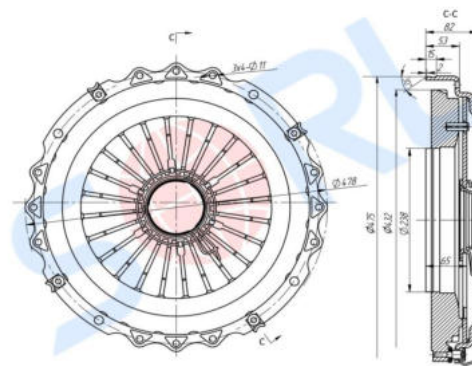
Корзина сцепления SHACMAN



Артикул: **16014311100**

ОЕМ: **AZ9725160110**

Применяемость
SHACMAN, HOWO



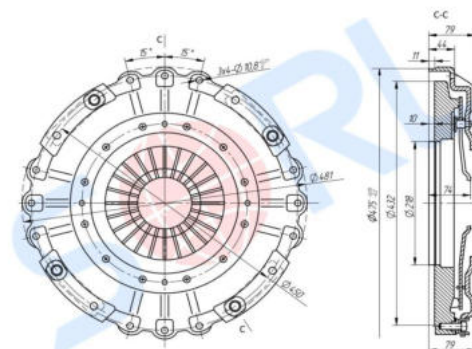
Корзина сцепления SHACMAN



Артикул: **16014308000**

ОЕМ: **DZ9114160026**

Применяемость
SHACMAN F2000/F3000 (и аналоги)



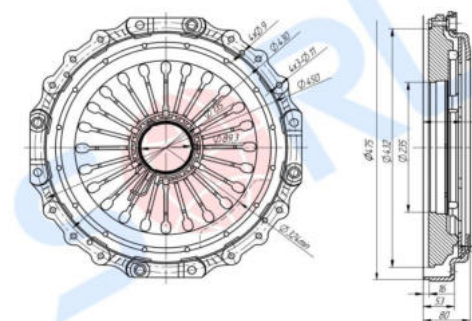
Корзина сцепления в сборе с выжимным подшипником VOLVO B10, FM



Артикул: **1601106012**

ОЕМ: **3483034033**

Применяемость
VOLVO



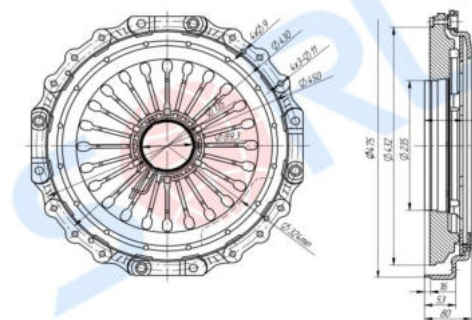
Корзина сцепления в сборе с выжимным подшипником VOLVO FH, FM



Артикул: **1601106015**

ОЕМ: **3483034034**

Применяемость
VOLVO



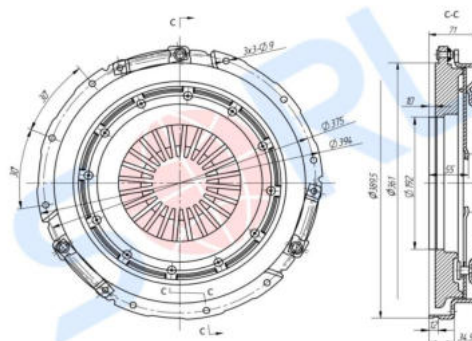
Корзина сцепления для а/м МАЗ



Артикул: **1601111002**

ОЕМ: **3482125512**

Применяемость
МАЗ-4370 (Зубренок) ПАЗ, КАВЗ



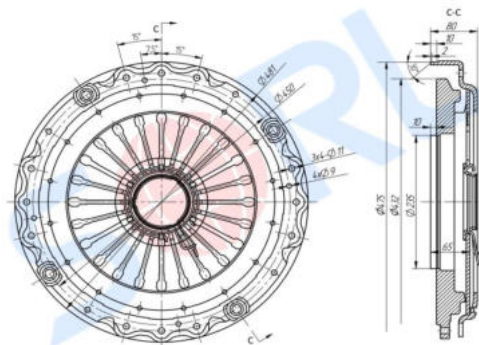
Корзина сцепления для ЯМЗ-238 лепестковая (до 260 л.с.)



Артикул: **160111001**

ОЕМ: **1821601090**

Применяемость
МАЗ, КРАЗ, УРАЛ, дв.ЯМЗ-238



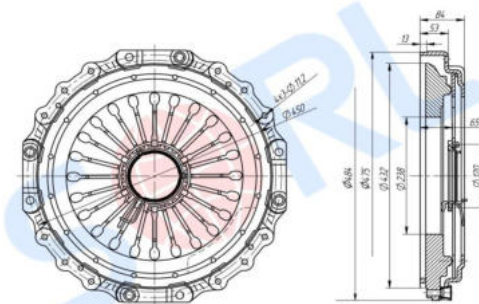
Корзина сцепления для КАМАЗ



Артикул: **16102083118**

ОЕМ: **3482083118**

Применяемость
**КАМАЗ-ЕВРО-2 (КПП-154, КПП-
ZF-16S-151 1825 182, ZF-9S-109 152
154 161, ZF-8S-1315) MFZ-430**



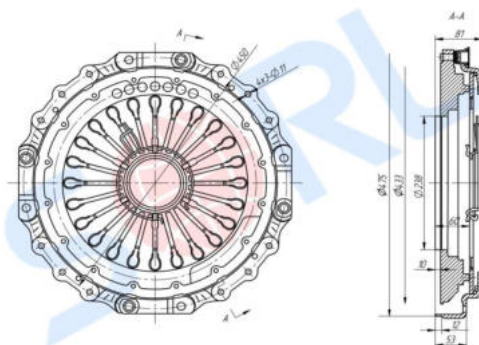
Корзина сцепления для КАМАЗ-5490



Артикул: **16102083219**

ОЕМ: **3482083219**

Применяемость
КАМАЗ, МАЗ, МАН



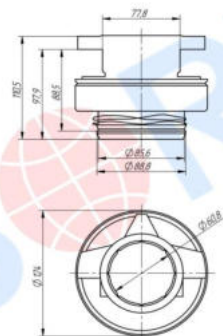
Подшипник выжимной для КАМАЗ



Артикул: **16101001051**

ОЕМ: **3151000034**

Применяемость
**КАМАЗ, МАЗ 5516, 631208, 643008,
544005, 534005, DAF, MAN**



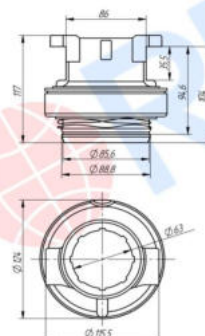
Подшипник выжимной для КАМАЗ 5490 (АКПП ZF AS TRONIC), DAF, IVECO, MAN



Артикул: **1602104001**

ОЕМ: **3151000493**

Применяемость
**КАМАЗ 5490 АКПП ZF AS TRONIC,
DAF, IVECO, MAN**



Метизы

Болт колесный с гайкой 7/8-11×102 (10.9) SCANIA



Артикул: **92000880550**

ОЕМ: **2285281**

Применяемость
SCANIA

Болт колесный с гайкой 7/8-11×103 (10.9) SCANIA



Артикул: **92000880540**

ОЕМ: **1368695**

Применяемость
SCANIA

Болт колесный с гайкой 7/8-11×67 (10.9) SCANIA



Артикул: **92000880510**

ОЕМ: **290062**

Применяемость
SCANIA

Болт колесный с гайкой 7/8-11×86 (10.9) SCANIA



Артикул: **92000880520**

ОЕМ: **295953**

Применяемость
SCANIA

SORL

SORL

SORL

SORL

Болт колесный с гайкой 7/8-11×97 (10.9) SCANIA



Артикул: **92000880530**

OEM: **272853**

Применяемость
SCANIA

Болт колесный с гайкой 7/8-14UNF×102 (10.9) VOLVO



Артикул: **92000880440**

OEM: **1573082**

Применяемость
VOLVO

Болт колесный с гайкой 7/8-14UNF×86 (10.9) VOLVO



Артикул: **92000880430**

OEM: **1573081**

Применяемость
VOLVO

Болт колесный с гайкой M18×1,5×65 (10.9) MB



Артикул: **92000880340**

OEM: **3184020071**

Применяемость
MB

Болт колесный с гайкой M20×1,5×62 (10.9) MB



Артикул: **92000880380**

OEM: **3184020271**

Применяемость
MB

SORL

SORL

SORL

SORL

SORL

Болт колесный с гайкой M22×1,5×105 (10.9) MB



Артикул: **92000880290**

ОЕМ: **3814010671**

Применяемость

MB

Болт колесный с гайкой M22×1,5×105 (10.9) VOLVO



Артикул: **92000880470**

ОЕМ: **20515519**

Применяемость

VOLVO

Болт колесный с гайкой M22×1,5×110 (10.9) IVECO



Артикул: **92000880810**

ОЕМ: **42117455**

Применяемость

IVECO

Болт колесный с гайкой M22×1,5×113 (10.9) VOLVO



Артикул: **92000880480**

ОЕМ: **21147687**

Применяемость

VOLVO

Болт колесный с гайкой M22×1,5×68 (10.9) MB



Артикул: **92000880410**

ОЕМ: **9424010271**

Применяемость

MB

Болт колесный с гайкой M22×1,5×69 (10.9) SAF



Артикул: **92000880840**

ОЕМ: **130311811**

Применяемость
SAF

Болт колесный с гайкой M22×1,5×77 (10.9) MB



Артикул: **92000880390**

ОЕМ: **3814010171**

Применяемость
MB

Болт колесный с гайкой M22×1,5×78 (10.9) VOLVO



Артикул: **92000880500**

ОЕМ: **3112593**

Применяемость
VOLVO

Болт колесный с гайкой M22×1,5×79 (10.9) IVECO



Артикул: **92000880760**

ОЕМ: **42117448**

Применяемость
IVECO

Болт колесный с гайкой M22×1,5×79 (10.9) SAF



Артикул: **92000880850**

ОЕМ: **1303112010**

Применяемость
SAF

SORL

SORL

SORL

SORL

SORL

Болт колесный с гайкой M22×1,5×79 (10.9) VOLVO



Артикул: **92000880450**

ОЕМ: **20515514**

Применяемость
VOLVO

Болт колесный с гайкой M22×1,5×80 (10.9) MB



Артикул: **92000880420**

ОЕМ: **3894010071**

Применяемость
MB

Болт колесный с гайкой M22×1,5×84 (10.9) MB



Артикул: **92000880250**

ОЕМ: **3814011271**

Применяемость
MB

Болт колесный с гайкой M22×1,5×85 (10.9) DAF



Артикул: **92000880630**

ОЕМ: **0620646**

Применяемость
DAF

Болт колесный с гайкой M22×1,5×93 (10.9) SAF



Артикул: **92000880870**

ОЕМ: **1303107511**

Применяемость
SAF

SORL

SORL

SORL

SORL

SORL

Болт колесный с гайкой M22×1,5×96 (10.9) VOLVO



Артикул: **92000880460**

ОЕМ: **20515517**

Применяемость
VOLVO

Болт колесный с гайкой M22×1,5×98 (10.9) MB



Артикул: **92000880270**

ОЕМ: **3814010471**

Применяемость
MB

Болт колесный с гайкой M22×1,5×98 (10.9) ROR



Артикул: **92000880910**

ОЕМ: **21020997**

Применяемость
ROR

Гайка M22x1,5x33 SW33 с вращающейся юбкой VOLVO, RENAULT



Артикул: **92000880282**

ОЕМ: **5010457733**

Применяемость

Гайка колесная M22x1,5x27 SW32 с вращающейся юбкой MB, MAN, BPW, SAF



Артикул: **92000880302**

ОЕМ: **0526054100**

Применяемость

МЕХАНИЗМЫ ОПРОКИДЫВАНИЯ КАБИНЫ

Гидроцилиндры подъема кабины

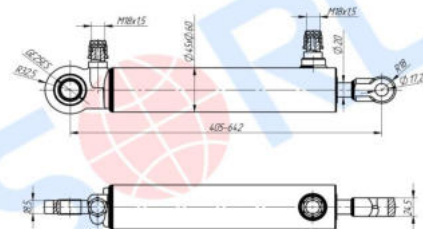
Гидроцилиндр механизма подъема запасного колеса для КАМАЗ



Артикул: **50031401570**

ОЕМ: **453198.237**

Применяемость
KAMAZ



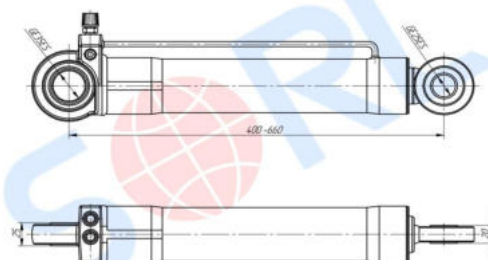
Гидроцилиндр подъема кабины HOWO



Артикул: **50031500040**

ОЕМ: **WG9719820002**

Применяемость
HOWO



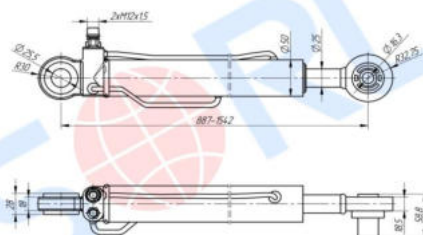
Гидроцилиндр подъема кабины MAN TGA/TGS/ECT



Артикул: **50031401530**

ОЕМ: **81417236123**

Применяемость
MAN



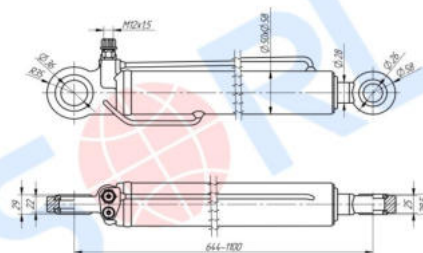
Гидроцилиндр подъема кабины MB ACTROS



Артикул: **50031401640**

ОЕМ: **0025538405**

Применяемость
MB



Гидроцилиндр подъема кабины VOLVO FM9/12

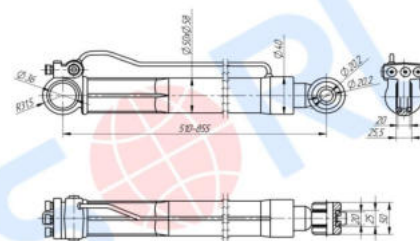


Артикул: **50031401580**

ОЕМ: **20922305**

Применяемость

VOLVO



Гидроцилиндр подъема кабины короткий L-590 HOWO A7

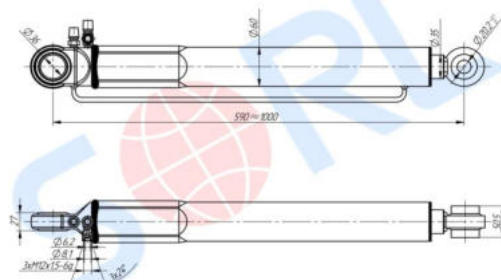


Артикул: **50031500140**

ОЕМ: **WG9925823014**

Применяемость

HOWO



Гидроцилиндр подъема кабины МАЗ 543403

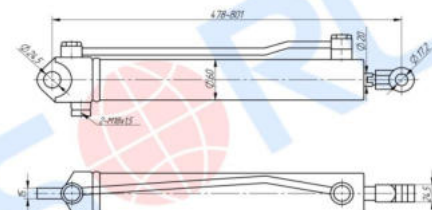


Артикул: **50031401560**

ОЕМ: **181.5003010-01**

Применяемость

MAZ



Насосы подъема кабины

Насос подъема кабины HOWO

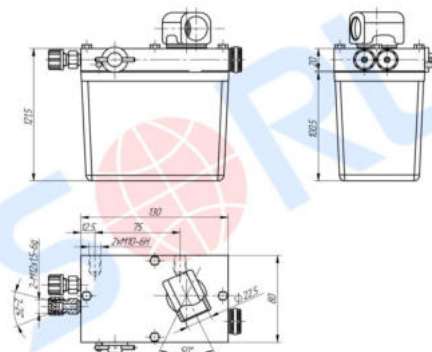


Артикул: **50033160040**

ОЕМ: **WG9719820001**

Применяемость

HOWO

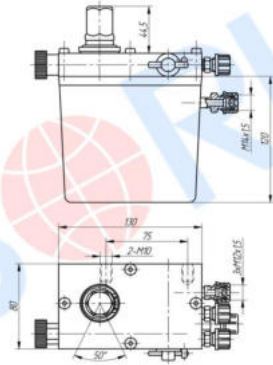


Насос подъема кабины HOWO



Артикул: **50033160760**
 OEM: **WG9925822002**

Применяемость
HOWO

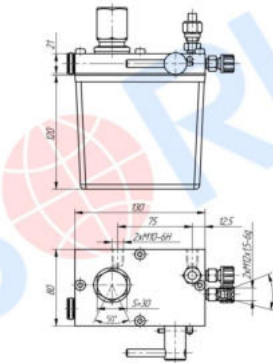


Насос подъема кабины IVECO STRALIS



Артикул: **50033162120**
 OEM: **41281222**

Применяемость
IVECO

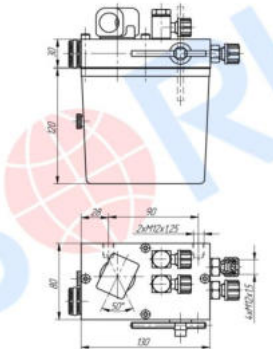


Насос подъема кабины для КАМАЗ



Артикул: **50033162060**
 OEM: **4310-5004010**

Применяемость
KAMAZ

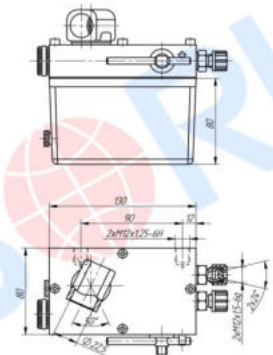


Насос подъема кабины для КАМАЗ



Артикул: **50033162070**
 OEM: **45104-5004250**

Применяемость
KAMAZ

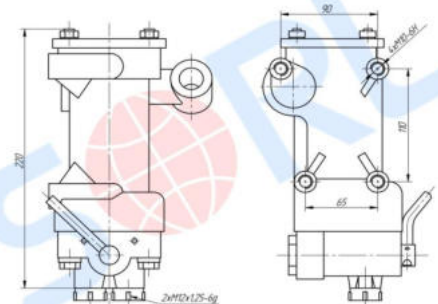


Насос подъема кабины для КАМАЗ



Артикул: **50033162050**
 OEM: **458662.240**

Применяемость
KAMAZ

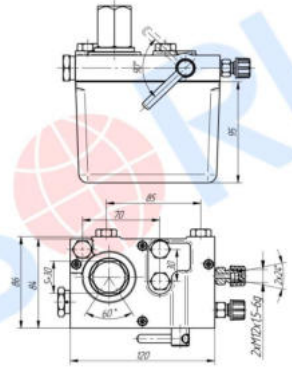


Насос подъема кабины MAN TGM/TGA/TGS/TGX



Артикул: **50033162080**
 OEM: **85417236044**

Применяемость
MAN

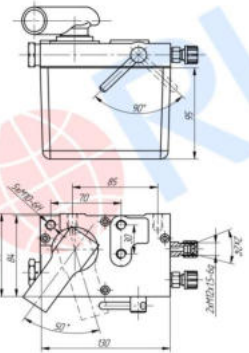


Насос подъема кабины MAZ



Артикул: **50033162040**
 OEM: **5440-5004010**

Применяемость
MAZ

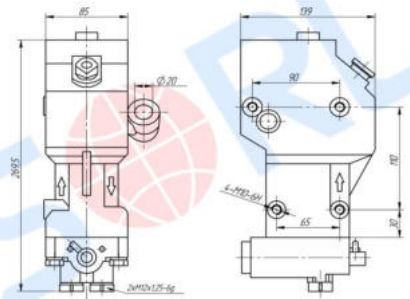


Насос подъема кабины MAZ 544069, 650108



Артикул: **50033162030**
 OEM: **6430-5004010**

Применяемость
MAZ

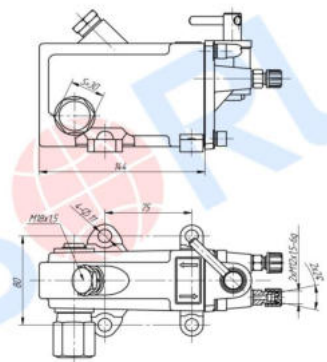


Насос подъема кабины MB ACTROS



Артикул: **50033161960**
 OEM: **0005539901**

Применяемость
MB

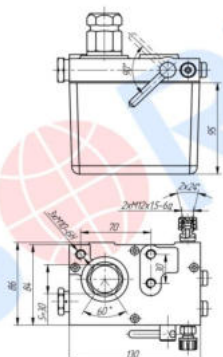


Насос подъема кабины MB ACTROS



Артикул: **50033162110**
 OEM: **0015533801**

Применяемость
MB

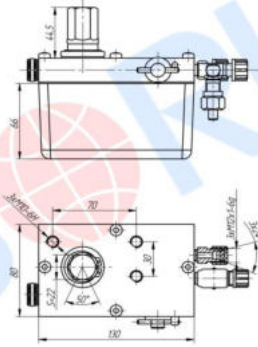


Насос подъема кабины RVI PREMIUM



Артикул: **50033162150**
 OEM: **5010316404**

Применяемость
RVI

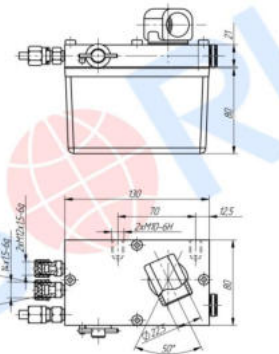


Насос подъема кабины SCANIA P/G/R/T



Артикул: **50033162100**
 OEM: **1549740**

Применяемость
SCANIA

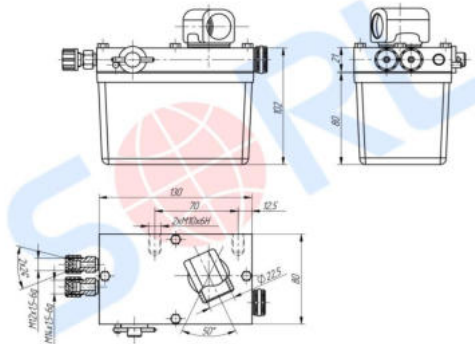


Насос подъема кабины SCANIA P/G/R/T



Артикул: **50033162130**
 OEM: **1549741**

Применяемость
SCANIA

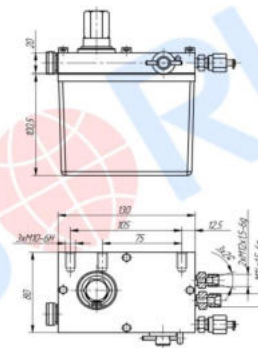


Насос подъема кабины SCANIA P/G/R/T



Артикул: **50033161030**
 OEM: **1794907**

Применяемость
SCANIA

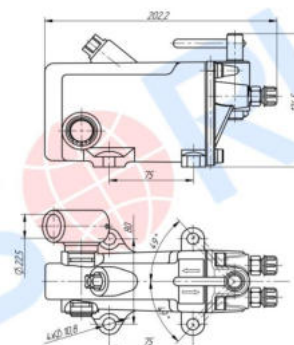


Насос подъема кабины SHACMAN, MAN



Артикул: **50033160550**
 OEM: **99100820025**

Применяемость
SHACMAN, MAN



Насос подъема кабины VOLVO F/FL/10/12

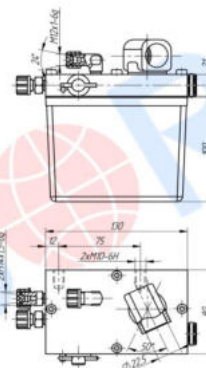


Артикул: **50033161980**

ОЕМ: **1611186**

Применяемость

VOLVO



Насос подъема кабины VOLVO FH12/16

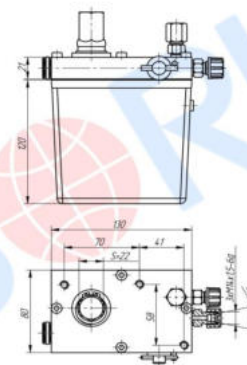


Артикул: **50033162090**

ОЕМ: **1075296**

Применяемость

VOLVO



Насос подъема кабины VOLVO FM9/12/FH12 без адаптеров

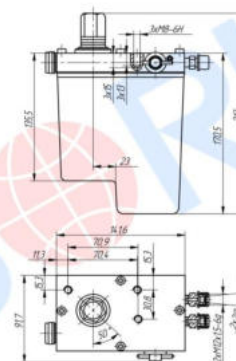


Артикул: **50033160750**

ОЕМ: **20917279**

Применяемость

VOLVO



Мост

Фланец ведущий заднего и среднего моста для КАМАЗ



Артикул: **31120010070**

ОЕМ: **6520-2502036**

Применяемость

Фланец межосевого дифференциала для КАМАЗ



Артикул: **31120010060**
 OEM: **53205-2506037**

Применяемость

Фланец редуктора заднего моста для КАМАЗ



Артикул: **31120010050**
 OEM: **53205-2402036**

Применяемость

ПОДГОТОВКА ВОЗДУХА

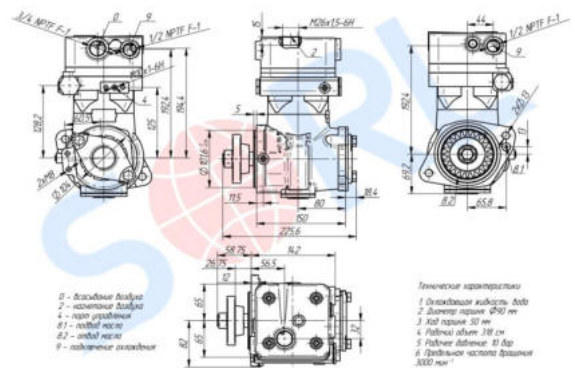
Компрессоры

Компрессор 1-цил. FOTON, дв. Cummins ISG12



Артикул: **35091170010**
 OEM: **3696936**

Применяемость
FOTON



Компрессор 1-цил. HOWO



Артикул: **35091190010**
 OEM: **082V54100-7080**

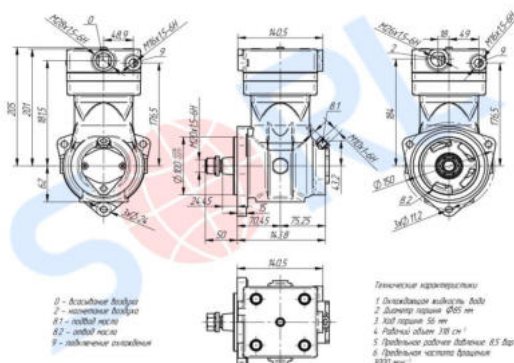
Применяемость
HOWO

Компрессор 1-цил. HOWO A7



Артикул: **35091200010**
 OEM: **VG1034130019**

Применяемость
HOWO

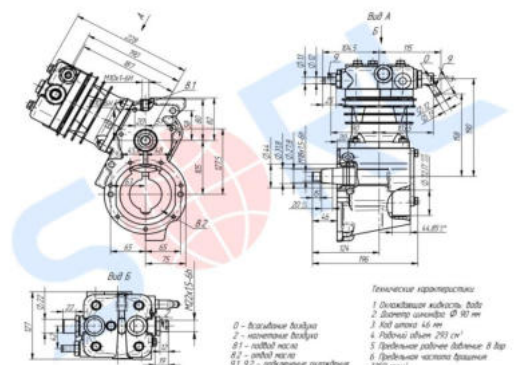


Компрессор 1-цил. HOWO, SHACMAN, WP10, WD615



Артикул: **35090170020**
 OEM: **612600130177**

Применяемость
SHACMAN, HOWO

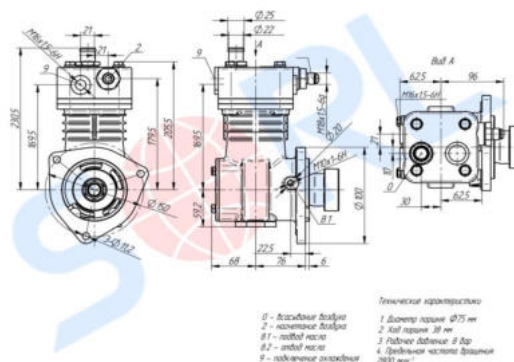


Компрессор 1-цил. HOWO, дв. Weichai WP10



Артикул: **35091230060**
 OEM: **612600130623**

Применяемость
HOWO



Компрессор 1-цил. JAC, ПАЗ, дв. Cummins ISF



Артикул: **35091180010**
 OEM: **4932265**

Применяемость
JAC, ПАЗ

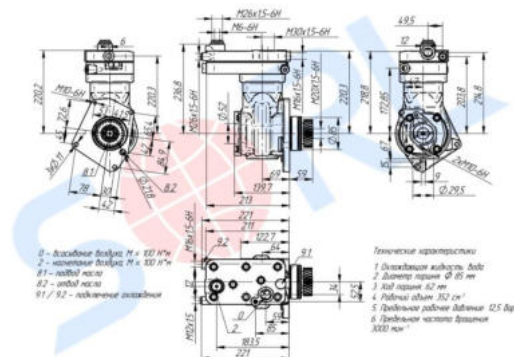


Компрессор 1-цил. MB



Артикул: **35090330030**
 OEM: **4123520160**

Применяемость
MB

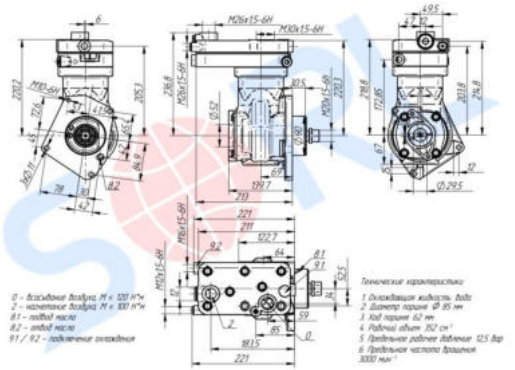


Компрессор 1-цил. MB, VOLVO, MACK



Артикул: **35090330010**
 OEM: **4123520260**

Применяемость
MB, VOLVO, MACK

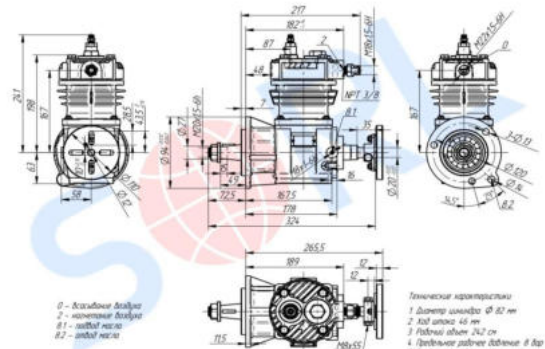


Компрессор 1-цил. MITSUBER, XGMA, дв. YUCHAI



Артикул: **35091160010**
 OEM: **630-3509100A**

Применяемость
MITSUBER, XGMA

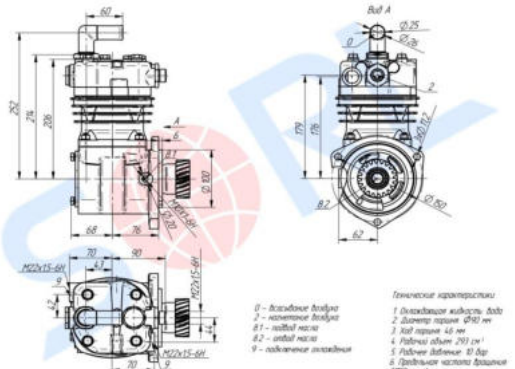


Компрессор 1-цил. SHACMAN WP10



Артикул: **35090180090**
 OEM: **612600130621**

Применяемость
SHACMAN

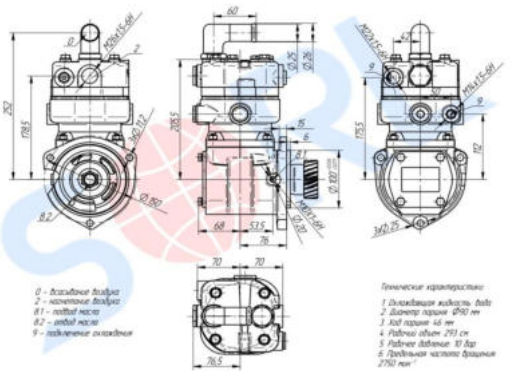


Компрессор 1-цил. SHACMAN WP10



Артикул: **35090180020**
 OEM: **612600130777**

Применяемость
SHACMAN

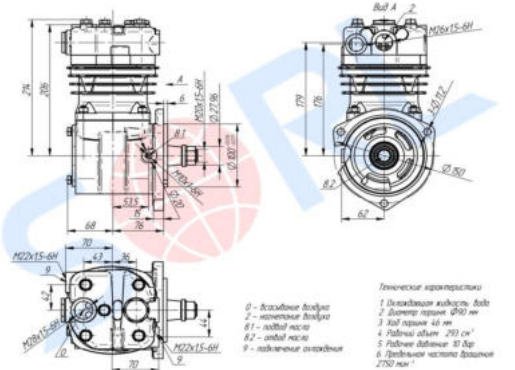


Компрессор 1-цил. SHACMAN, HOWO



Артикул: **35090180040**
 OEM: **612600130408**

Применяемость
SHACMAN, HOWO

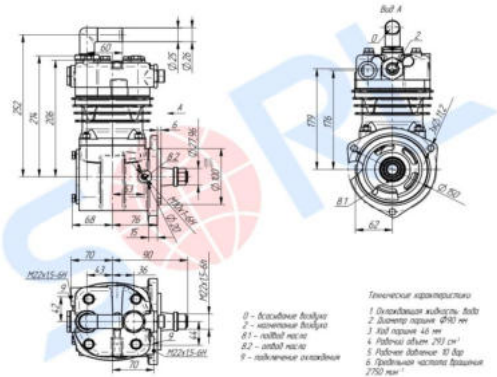


Компрессор 1-цил. SHACMAN, HOWO, WP10



Артикул: **35090180030**
 OEM: **612600130390**

Применяемость
SHACMAN, HOWO

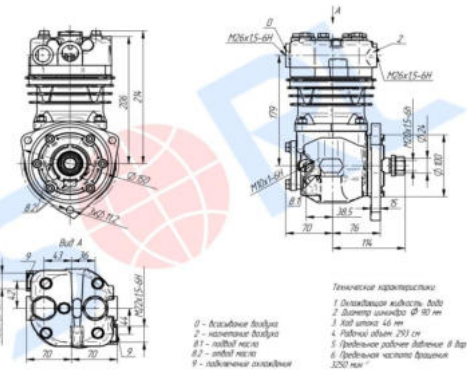


Компрессор 1-цил. SHACMAN, HOWO, WP10



Артикул: **35090180010**
 OEM: **61800130043**

Применяемость
SHACMAN, HOWO

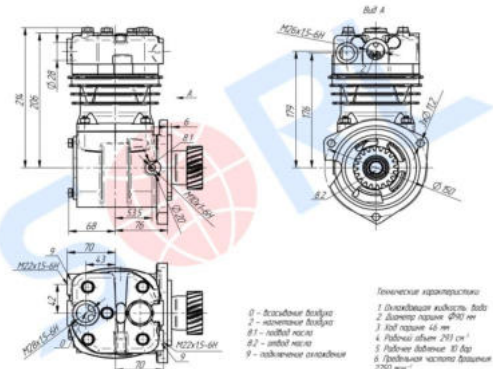


Компрессор 1-цил. SHACMAN, WP12



Артикул: **35090180080**
 OEM: **612600130618**

Применяемость
SHACMAN

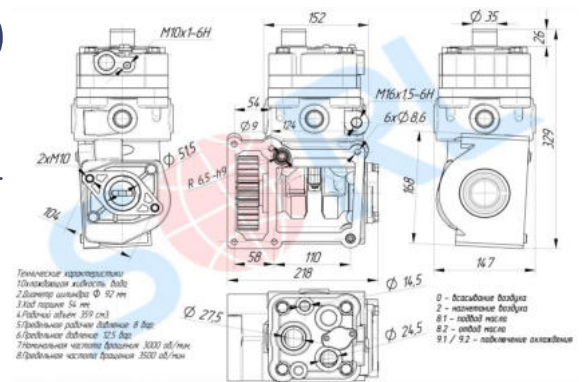


Компрессор 1-цил. SITRAK



Артикул: **35091030010**
 OEM: **202V54100-7131**

Применяемость
SITRAK

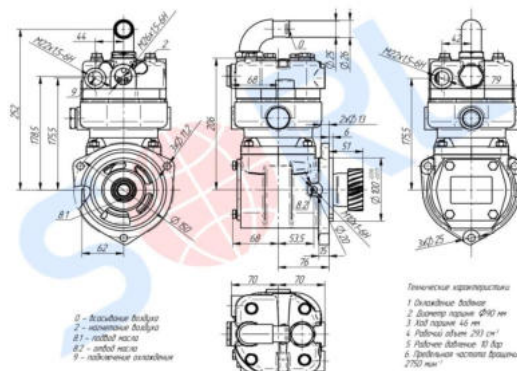


Компрессор 1-цил. VOLGABUS, дв. Yuchai



Артикул: **35091080010**
 OEM: **J5300-3509100D**

Применяемость
VOLGABUS

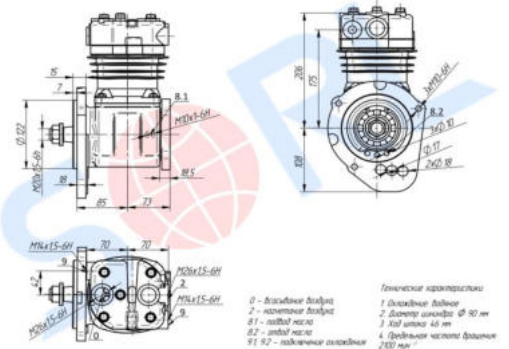


Компрессор 1-цил. VOLGABUS, дв. Yuchai



Артикул: **35091100020**
 OEM: **L3000-3509100A**

Применяемость
VOLGABUS

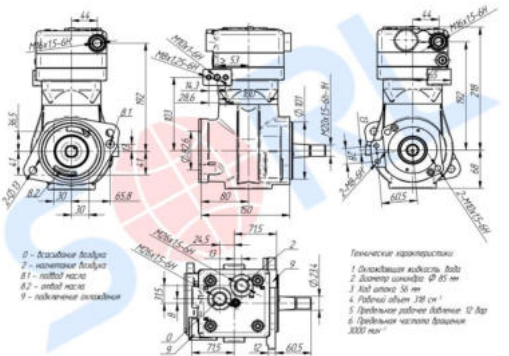


Компрессор 1-цил. дв. CUMMINS 6ISBe Евро-4



Артикул: **35099960010**
 OEM: **9111535530**

Применяемость
КАМАЗ 65115, 65117

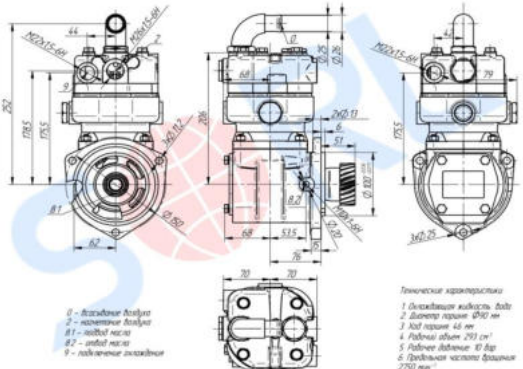


Компрессор 1-цил. для автокрана ZOOMLION, SHACMAN



Артикул: **35090180100**
 OEM: **612600130927**

Применяемость
ZOOMLION, SHACMAN

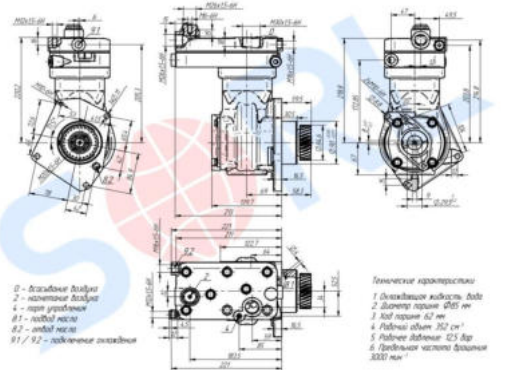


Компрессор 1-цил. для Камаз-5490, МВ АХОР



Артикул: **35090330020**
 OEM: **4123520270**

Применяемость
Камаз-5490, МВ АХОР

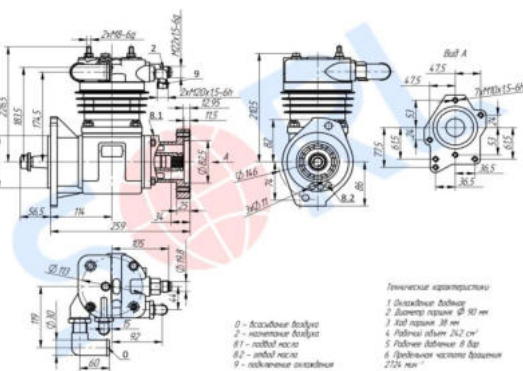


Компрессор 1-цил. для КАМАЗ, ПАЗ, дв. CUMMINS ISL, 6СТ



Артикул: **35091010010**
 OEM: **3970805**

Применяемость
КАМАЗ, ПАЗ

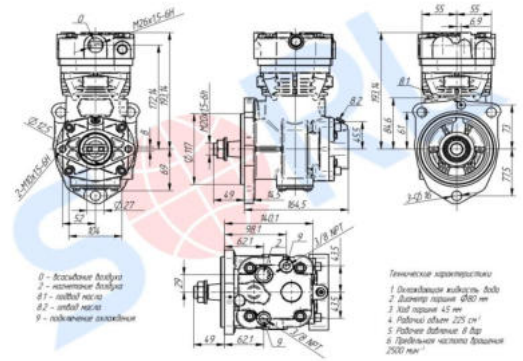


Компрессор 1-цил. для МАЗ, ПАЗ дв.534/536



Артикул: **35090800010**
ОЕМ: **LK3894**

Применяемость
ЯМЗ

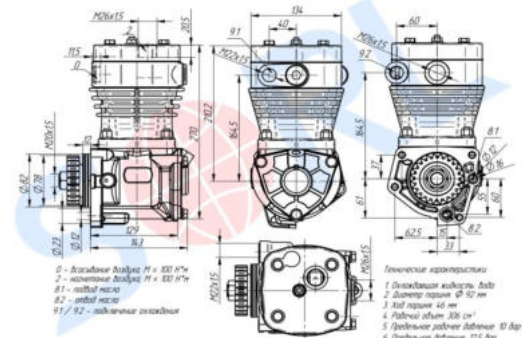


Компрессор 1-цил. для КАМАЗ



Артикул: **35090720010**
ОЕМ: **53205-3509015**

Применяемость
**КАМАЗ 65115, 54115, 55111, 53215,
53229, 53228, 65111, 44108, 43114,
43118, 4326, 65116, 65117, 6520, 6522,
5460, 6460**

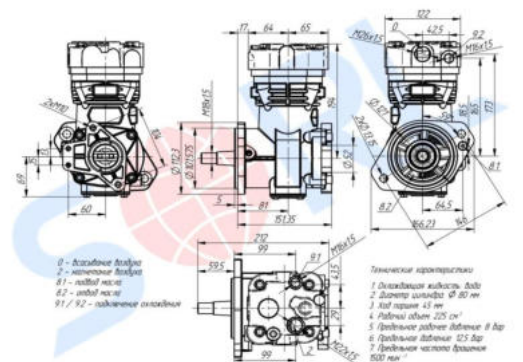


Компрессор 1-цил. для КАМАЗ 4308, ПАЗ, КАВЗ дв. CUMMINS ISBe



Артикул: **35090790010**
ОЕМ: **LK3875**

Применяемость
**КАМАЗ-4308, ПАЗ, КАВЗ
дв. CUMMINS ISBe**

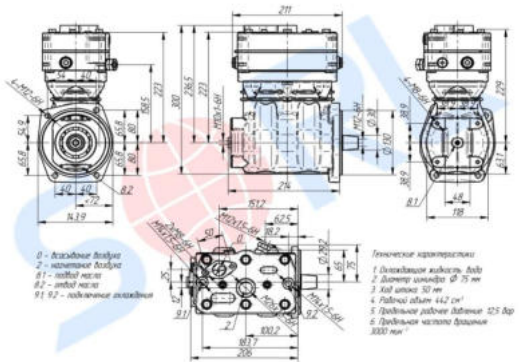


Компрессор 2-х цили. DAF



Артикул: **35090380030**
ОЕМ: **9115045060**

Применяемость
DAF

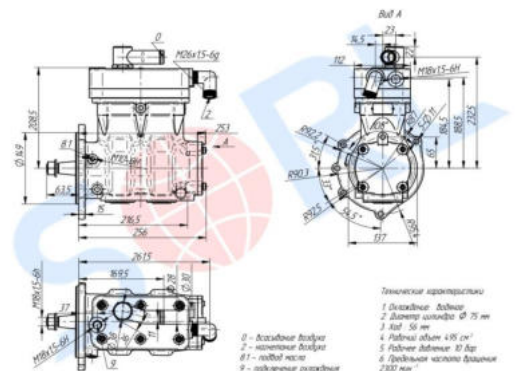


Компрессор 2-х цили. FAW, J6



Артикул: **35091150010**
ОЕМ: **3509010-81DM**

Применяемость
FAW

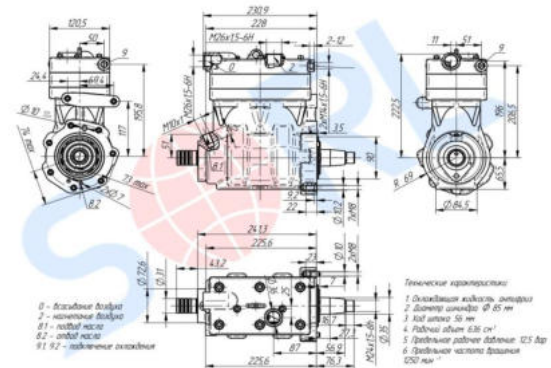


Компрессор 2-х цили. HOWO



Артикул: **35090580020**
 OEM: **VG1093130001**

Применяемость
HOWO

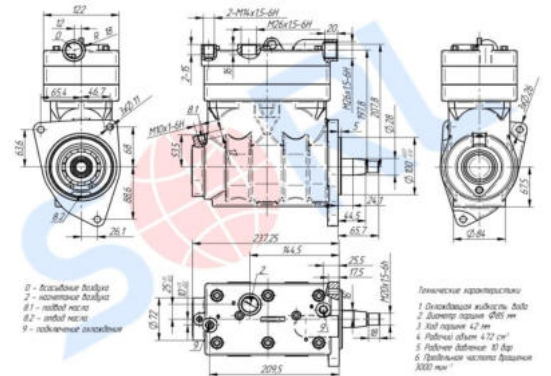


Компрессор 2-х цили. HOWO A7



Артикул: **35091120010**
 OEM: **VG1246130008**

Применяемость
HOWO

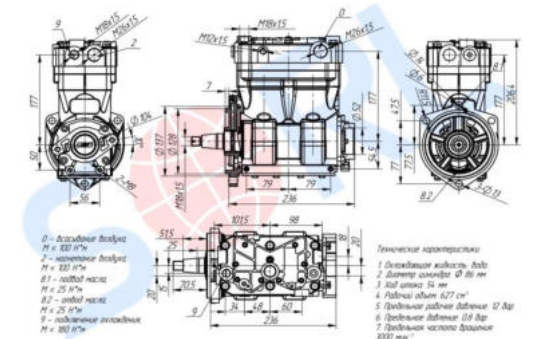


Компрессор 2-х цили. IVECO



Артикул: **35090370010**
 OEM: **LK4936**

Применяемость
IVECO

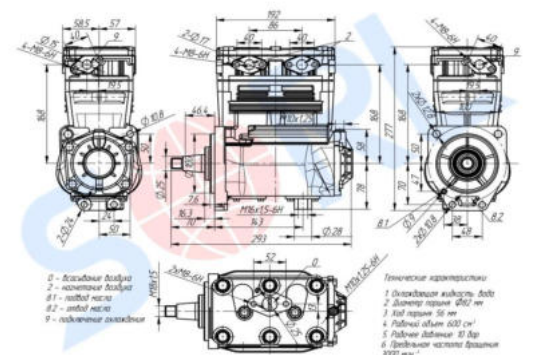


Компрессор 2-х цили. IVECO, DAF, IRISBUS



Артикул: **35090280010**
 OEM: **9115060540**

Применяемость
IVECO, DAF, IRISBUS

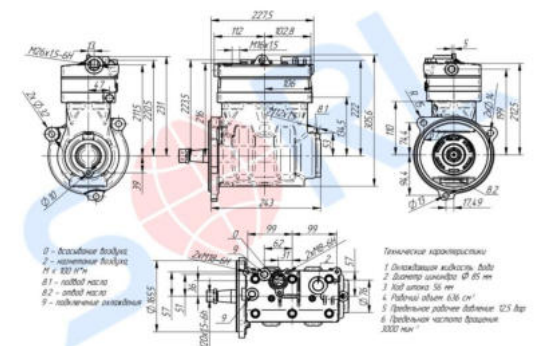


Компрессор 2-х цили. RENAULT, VOLVO



Артикул: **35090500010**
 OEM: **9125120080**

Применяемость
RENAULT, VOLVO

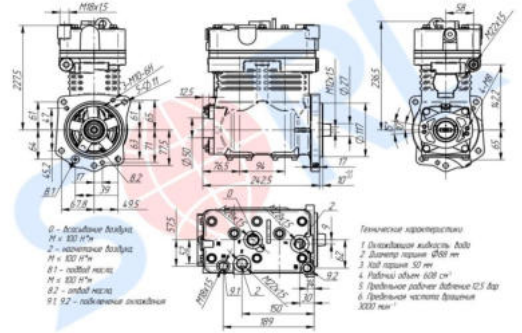


Компрессор 2-х цили. SCANIA



Артикул: **35090310010**
 OEM: **LK4941**

Применяемость
SCANIA

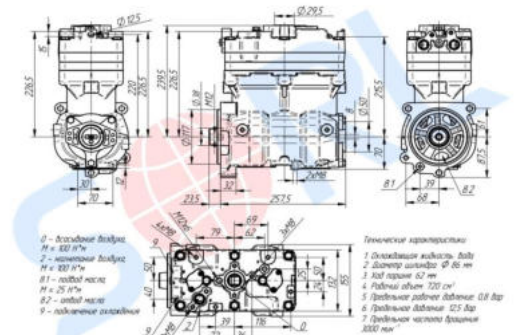


Компрессор 2-х цили. SCANIA



Артикул: **35090710010**
 OEM: **LK4951**

Применяемость
SCANIA

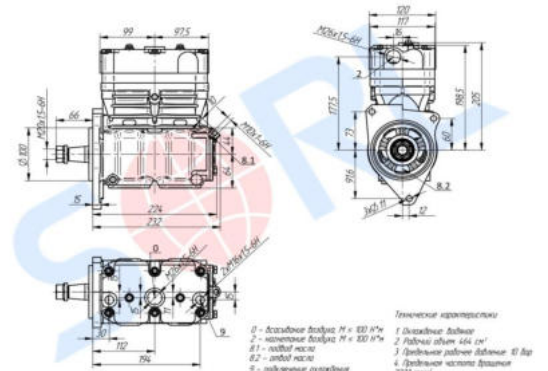


Компрессор 2-х цили. SHACMAN



Артикул: **35090490020**
 OEM: **612630030276**

Применяемость
SHACMAN

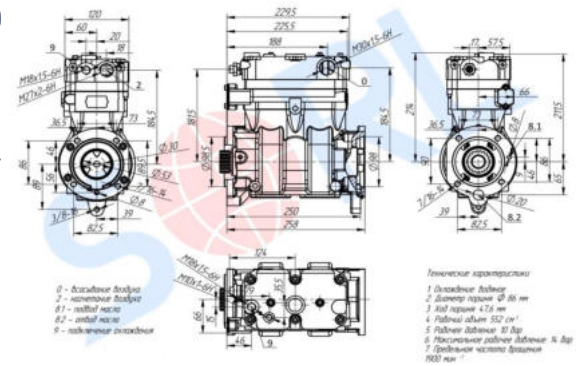


Компрессор 2-х цили. SHACMAN, дв. CUMMINS M11



Артикул: **35091210010**
 OEM: **4974668**

Применяемость
SHACMAN

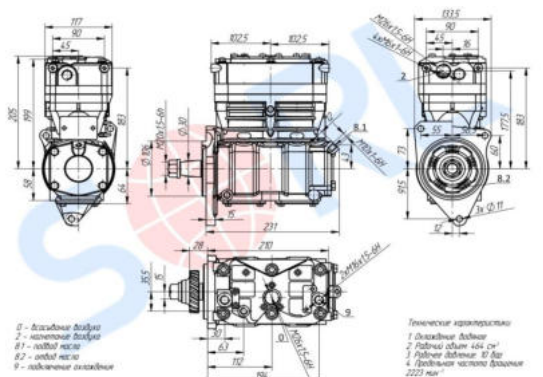


Компрессор 2-х цили. для LGMG MT95



Артикул: **35090490030**
 OEM: **1002365110**

Применяемость
LGGM MT86H, MT95H

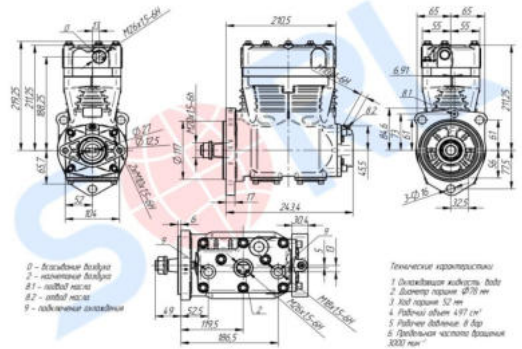


Компрессор 2-х цили. для ЛИАЗ 5256, 5293, 4292 дв. ЯМЗ 5362



Артикул: **35090150010**
ОЕМ: **LK4870**

Применяемость
ЯМЗ

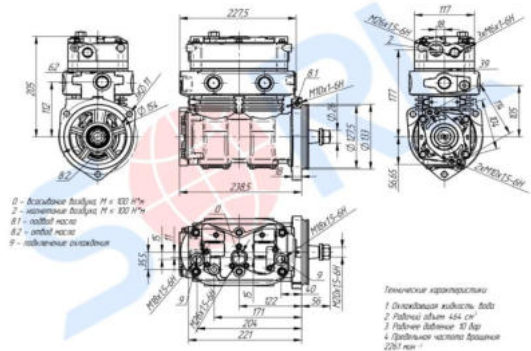


Компрессор 2-х цили. для МАЗ, SHACMAN



Артикул: **35091110010**
ОЕМ: **1000889077**

Применяемость
МАЗ, SHACMAN

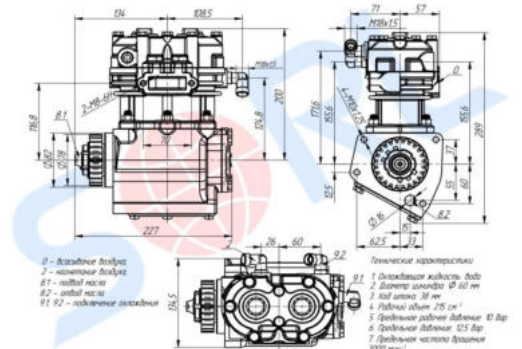


Компрессор 2-х цили. для КАМАЗ



Артикул: **35090730010**
ОЕМ: **5320-3509015**

Применяемость
КАМАЗ 5320, 53212, 5410, 54112, 5511, 55102

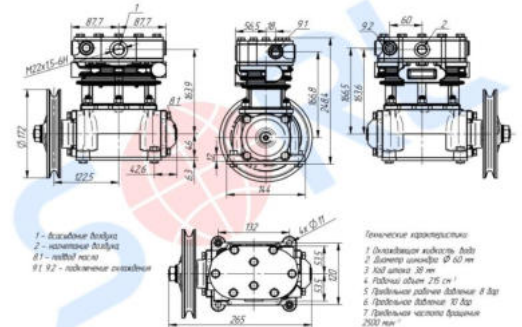


Компрессор 2-х цили. МАЗ



Артикул: **35092140001**
ОЕМ: **161.3509012.20**

Применяемость
МАЗ

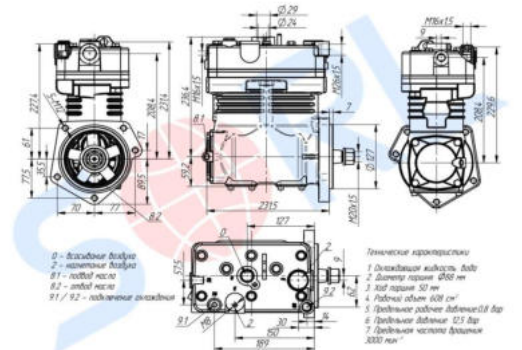


Компрессор 2-х цили. VOLVO



Артикул: **35090700010**
ОЕМ: **LP4985**

Применяемость
VOLVO



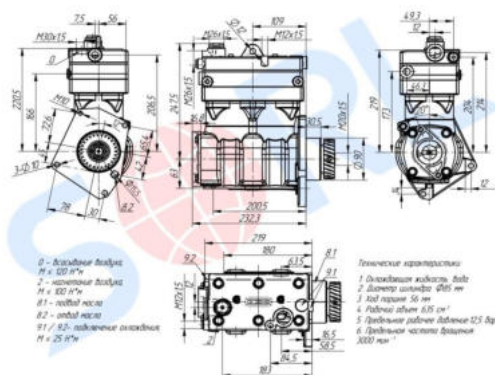
Компрессор для КАМАЗ 5490



Артикул: **35090350040**

ОЕМ: **4571307115**

Применяемость
КАМАЗ 5490, MERCEDES-BENZ



Осушители воздуха

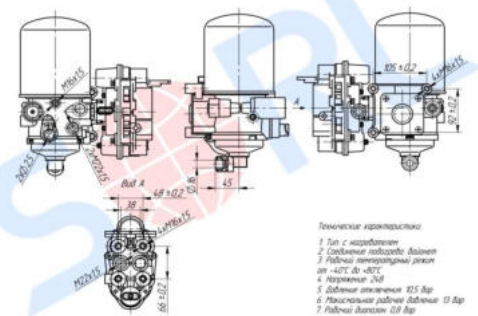
Блок подготовки воздуха 10,5 bar IVECO



Артикул: **35110270010**

ОЕМ: **ZB4587**

Применяемость
IVECO



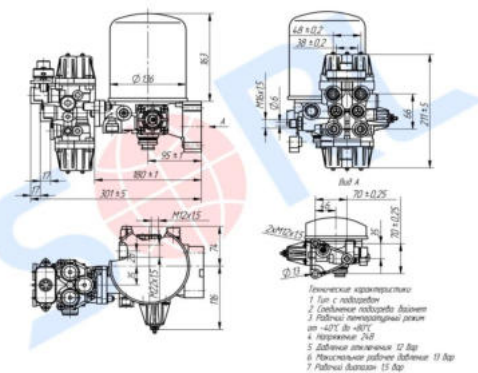
Блок подготовки воздуха 12 bar MERCEDES-BENZ



Артикул: **35110060310**

ОЕМ: **9325000140**

Применяемость
MERCEDES-BENZ



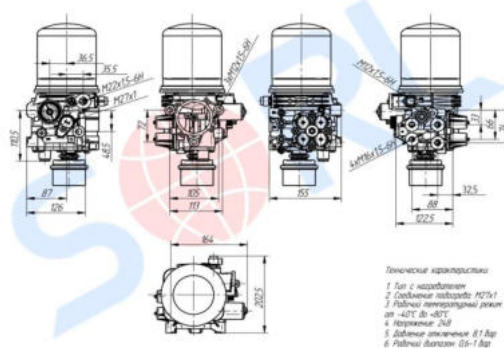
Блок подготовки воздуха 8.1 bar, с подогревом, для ЛИАЗ



Артикул: **35110490020**

ОЕМ: **ZB4407**

Применяемость
ЛИАЗ



Блок подготовки воздуха 8.3 бар, с подогревом 12V для ГАЗ Валдай Next, ГАЗон-Next

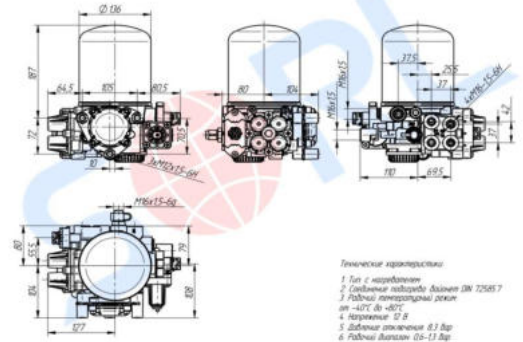


Артикул: **35110340960**

ОЕМ: **35110340960**

Применяемость

ГАЗ



Блок подготовки воздуха 8.3 бар, с подогревом 24V, для ПАЗ Вектор Next

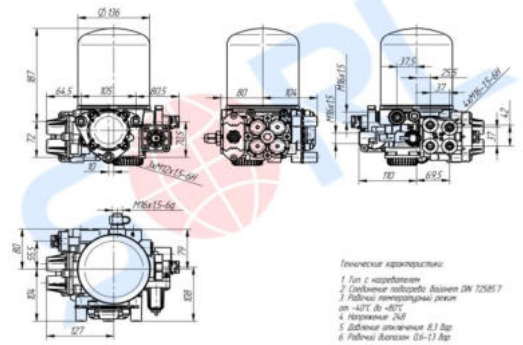


Артикул: **35110340970**

ОЕМ: **35110340970**

Применяемость

ГАЗ, ПАЗ



Влагодмаслоотделитель для КАМАЗ 5490 без подогрева

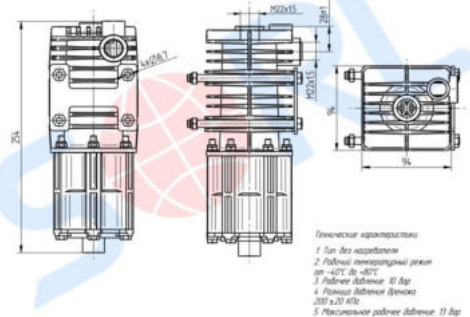


Артикул: **35290030510**

ОЕМ: **310041001**

Применяемость

КАМАЗ



Влагодмаслоотделитель с подогревом

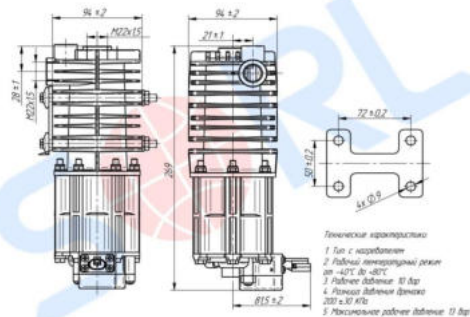


Артикул: **35290040020**

ОЕМ: **310041001**

Применяемость

Universal



Влагодмаслоотделитель с РДВ

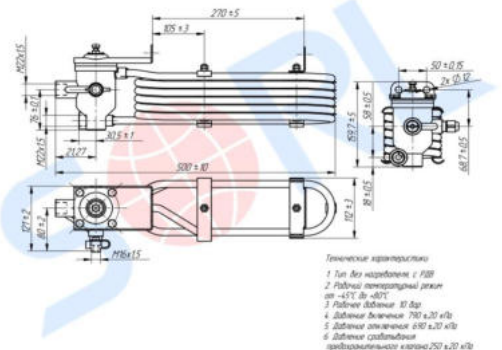


Артикул: **35290050010**

ОЕМ: **14-3512010-10**

Применяемость

КАМАЗ 65115, 43114, 4326, 53228, 65111, УралАЗ 4320-31, 4320-41



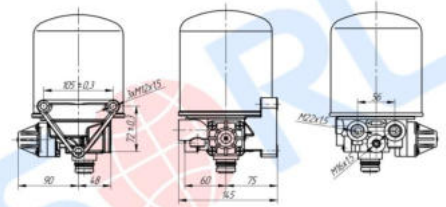
Осушитель 10 bar, без подогрева, без глушителя, DAF, MAN, NEOPLAN



Артикул: **35110030980**

ОЕМ: **4324101170**

Применяемость
DAF, MAN, NEOPLAN



Технические характеристики:
1 Тип для карбюратора
2 Рабочий температурный режим от -30°C до +60°C
3 Давление отключения 10 бар
4 Рабочий диапазон 1-15 бар

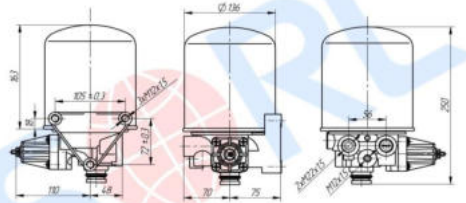
Осушитель 12.5 bar, без подогрева, без глушителя MAN, NEOPLAN



Артикул: **35110035360**

ОЕМ: **4324101110**

Применяемость
MAN, NEOPLAN



Технические характеристики:
1 Тип для карбюратора
2 Рабочий температурный режим от -40°C до +60°C
3 Давление отключения 12.5 бар
4 Рабочий диапазон 13-2 бар

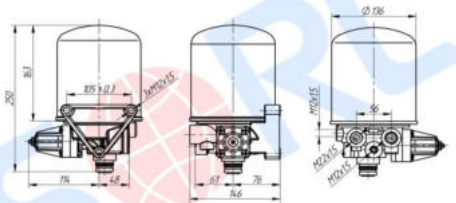
Осушитель 12.5 bar, без подогрева, без глушителя, DAF, IVECO



Артикул: **35110036730**

ОЕМ: **4324100330**

Применяемость
DAF, IVECO



Технические характеристики:
1 Тип для карбюратора
2 Рабочий температурный режим от -30°C до +60°C
3 Давление отключения 12.5 бар
4 Рабочий диапазон 0.9-16 бар

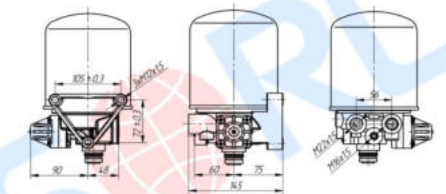
Осушитель 12.5 bar, без подогрева, без глушителя, DAF, MAN, NEOPLAN



Артикул: **35110030970**

ОЕМ: **4324101130**

Применяемость
DAF, MAN, NEOPLAN



Технические характеристики:
1 Тип для карбюратора
2 Рабочий температурный режим от -30°C до +60°C
3 Давление отключения 12.5 бар
4 Рабочий диапазон 13-2 бар

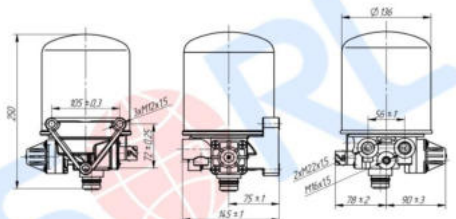
Осушитель 12.5 bar, с подогревом, без глушителя, MAN, NEOPLAN



Артикул: **35110035370**

ОЕМ: **4324101120**

Применяемость
MAN, NEOPLAN



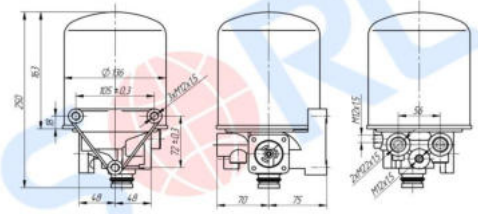
Технические характеристики:
1 Тип с карбюратором
2 Соединение подвода воздуха
3 Рабочий температурный режим от -40°C до +60°C
4 Напряжение 24В
5 Давление отключения 12.5 бар
6 Рабочий диапазон 13-2 бар

Осушитель 13 бар, без подогрева, без глушителя, DAF, FRL, MB, SCANIA, VOLVO



Артикул: **35110030370**
 OEM: **4324200020**

Применяемость
DAF, FREIGHTLINER, MB, SCANIA, VOLVO



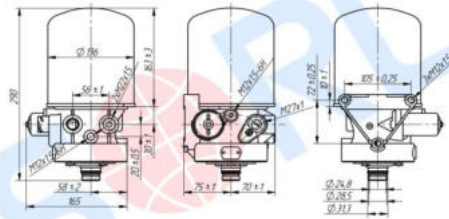
Технические характеристики
 1 Тип без подогрева
 2 Рабочий температурный режим от -40°C до +80°C
 3 Давление отключения 13 бар

Осушитель 8 бар, с подогревом, без глушителя для МАЗ



Артикул: **35110141130**
 OEM: **35110141130**

Применяемость
МАЗ



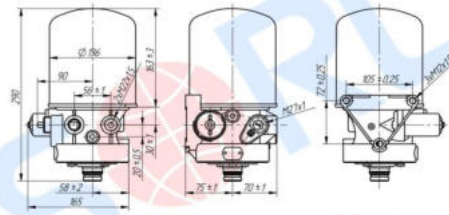
Технические характеристики
 1 Тип с подогревом
 2 Соединение калорифера датчик
 3 Рабочий температурный режим от -40°C до +80°C
 4 Напряжение 24В
 5 Давление отключения 8 бар
 6 Рабочий диапазон 0,6-12 бар

Осушитель 8.1 бар, с подогревом, без глушителя, для ЛИАЗ



Артикул: **35110140830**
 OEM: **35110140830**

Применяемость
ЛИАЗ



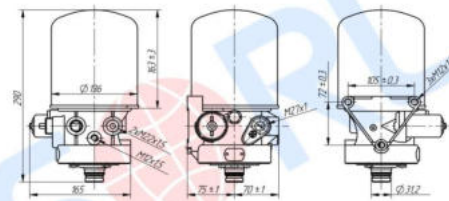
Технические характеристики
 1 Тип с подогревом
 2 Соединение калорифера датчик
 3 Рабочий температурный режим от -40°C до +80°C
 4 Напряжение 24В
 5 Давление отключения 8.1 бар
 6 Рабочий диапазон 0,6-12 бар

Осушитель 8.1 бар, с подогревом, без глушителя, для ПАЗ



Артикул: **35110141100**
 OEM: **35110141100**

Применяемость
ПАЗ



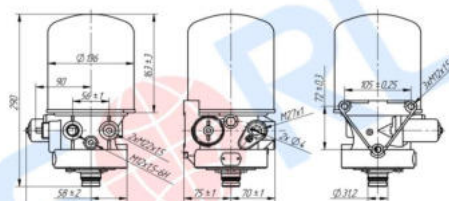
Технические характеристики
 1 Тип с подогревом
 2 Соединение калорифера датчик
 3 Рабочий температурный режим от -40°C до +80°C
 4 Напряжение 24В
 5 Давление отключения 8.1 бар
 6 Рабочий диапазон 0,6-12 бар

Осушитель 8.1 бар, с подогревом, без глушителя, для ПАЗ



Артикул: **35110141110**
 OEM: **35110141110**

Применяемость
ПАЗ



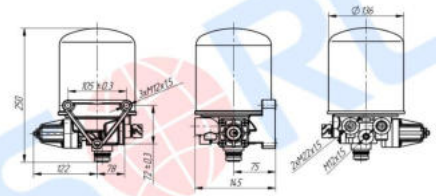
Технические характеристики
 1 Тип с подогревом
 2 Соединение калорифера датчик
 3 Рабочий температурный режим от -40°C до +80°C
 4 Напряжение 24В
 5 Давление отключения 8.1 бар
 6 Рабочий диапазон 0,6-12 бар

Осушитель 8.1 bar, с подогревом, без глушителя, для КАМАЗ, НЕФАЗ, МАЗ



Артикул: **35110031370**
ОЕМ: **4324101400**

Применяемость
КАМАЗ, НЕФАЗ, МАЗ



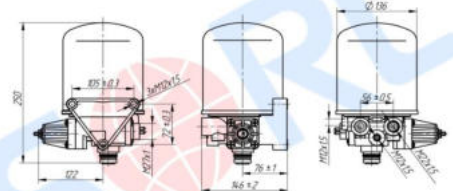
Технические характеристики
1 Тип с подогревом
2 Соединение подбора Аэротек
3 Рабочий температурный режим от -30°C до $+80^{\circ}\text{C}$
4 Напряжение 24В
5 Диаметр отключения 8.1 бар
6 Рабочий диапазон 0.8-1.3 бар

Осушитель 8.5 bar, с подогревом, без глушителя, FOTON, KING LONG



Артикул: **35110031470**
ОЕМ: **4324101520**

Применяемость
FOTON, KING LONG, YUTONG



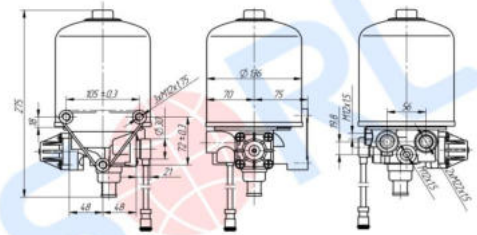
Технические характеристики
1 Тип с подогревом
2 Соединение подбора M27x1
3 Рабочий температурный режим от -40°C до $+80^{\circ}\text{C}$
4 Напряжение 24В
5 Диаметр отключения 8.5 бар
6 Рабочий диапазон 0.7-1.2 бар

Осушитель 9.3 bar, с подогревом, без глушителя, DAF, SCANIA



Артикул: **35110031430**
ОЕМ: **4324100830**

Применяемость
DAF, SCANIA



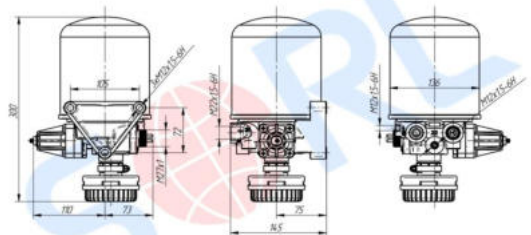
Технические характеристики
1 Тип с подогревом
2 Соединение подбора D708-25-001
3 Рабочий температурный режим от -30°C до $+80^{\circ}\text{C}$
4 Напряжение 24В
5 Диаметр отключения 9.3 бар
6 Рабочий диапазон 0.8-1.3 бар

Осушитель воздуха 10 bar с подогревом M27x1, с глушителем для КАМАЗ K4, K5



Артикул: **35110037100**
ОЕМ: **LA8810**

Применяемость
КАМАЗ



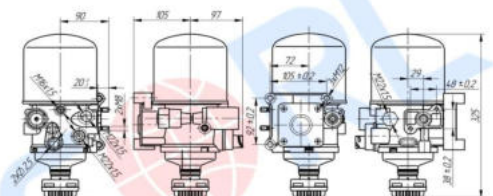
Технические характеристики
1 Тип с подогревом
2 Соединение подбора M27x1
3 Рабочий температурный режим от -40°C до $+80^{\circ}\text{C}$
4 Рабочее напряжение 24В
5 Диаметр отключения 10 бар
6 Рабочий диапазон 0.8-1.4 бар

Осушитель воздуха 10, 4 bar DAF



Артикул: **35110270050**
ОЕМ: **LA8130**

Применяемость
DAF



Технические характеристики
1 Тип с подогревом
2 Соединение подбора Аэротек
3 Рабочий температурный режим от -40°C до $+80^{\circ}\text{C}$
4 Напряжение 24В
5 Диаметр отключения 10/4 бар
6 Рабочий диапазон 0.6-1.3 бар

Осушитель воздуха 12,5 bar IVECO

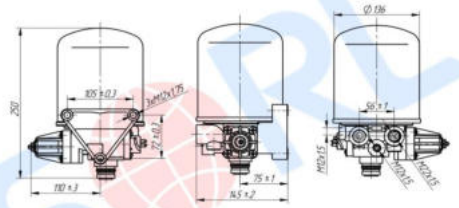


Артикул: **35110031560**

ОЕМ: **4324100340**

Применяемость

IVECO



Технические характеристики
1 Тип с нагревателем
2 Средняя подающая давление
3 Рабочий температурный режим от -30° до +30°
4 Напряжение 24В
5 Давление отключения 12,5 бар
6 Рабочий диапазон 0,9-1 бар

Осушитель воздуха 13 bar без нагрев. элемента MERCEDES-BENZ

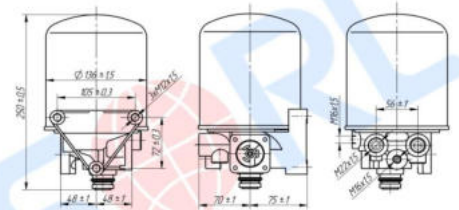


Артикул: **35110031000**

ОЕМ: **4324210020**

Применяемость

MERCEDES-BENZ



Технические характеристики
1 Тип без нагревателя
2 Рабочий температурный режим от -40° до +30°
3 Давление отключения 13 бар

Осушитель воздуха 13 bar с нагрев. элементом MERCEDES-BENZ

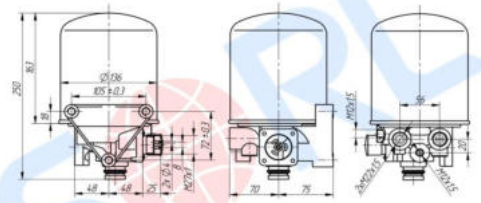


Артикул: **35110030360**

ОЕМ: **4324210010**

Применяемость

MERCEDES-BENZ



Технические характеристики
1 Тип с нагревателем
2 Средняя подающая давление 13 бар
3 Рабочий температурный режим от -40° до +30°
4 Напряжение 24В
5 Давление отключения 13 бар

Осушитель воздуха 8.1 bar DAF, IVECO, MAN

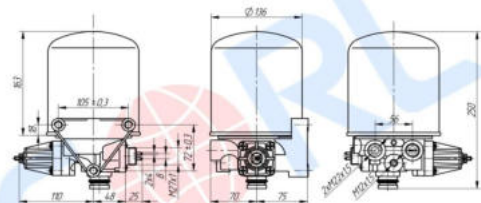


Артикул: **35110030250**

ОЕМ: **4324101020**

Применяемость

DAF, FREIGHTLINER, IVECO, KÖGEL, MAN, MERCEDES-BENZ, SCANIA, VOLVO



Технические характеристики
1 Тип с нагревателем
2 Средняя подающая давление 8,1 бар
3 Рабочий температурный режим от -40° до +30°
4 Напряжение 24В
5 Давление отключения 8,1 бар
6 Рабочий диапазон 0,8-1 бар

Осушитель воздуха 8.5 bar, с подогревом, с глушителем, КОМПАС, JAC

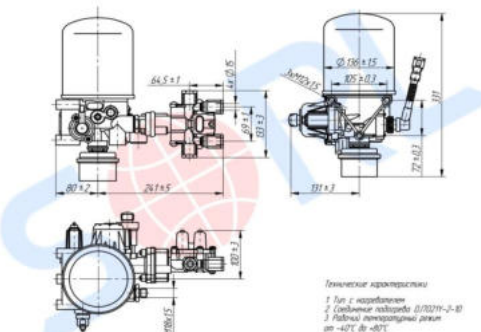


Артикул: **35110074530**

ОЕМ: **3555010LE741**

Применяемость

КОМПАС, JAC



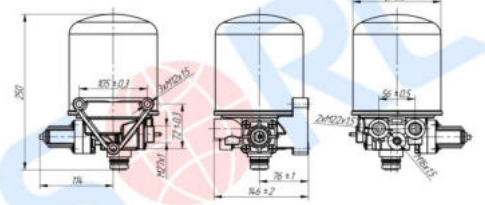
Технические характеристики
1 Тип с нагревателем
2 Средняя подающая давление 0,7/0,7/0,3-0,3
3 Рабочий температурный режим от -40° до +30°
4 Напряжение 24В
5 Давление отключения 8,5 бар
6 Рабочий диапазон 0,7-1,3 бар

Осушитель воздуха 8.6 bar, с подогревом, без глушителя, HOWO



Артикул: **35110031250**
ОЕМ: **WG9000360521**

Применяемость
HOWO, SITRAK



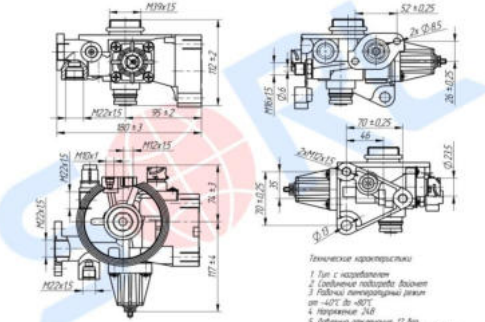
Технические характеристики
1 Тип с нагревателем
2 Соединение подкабурты: M27x1
3 Рабочий температурный режим от -30°C до +80°C
4 Корпусные 2xM8
5 Давление отключения 8.6 бар
6 Рабочий диапазон 0.5-12 бар

Осушитель воздуха APU 12 bar без картриджа DAF, MERCEDES-BENZ



Артикул: **35110060280**
ОЕМ: **9324000240**

Применяемость
DAF, MERCEDES-BENZ



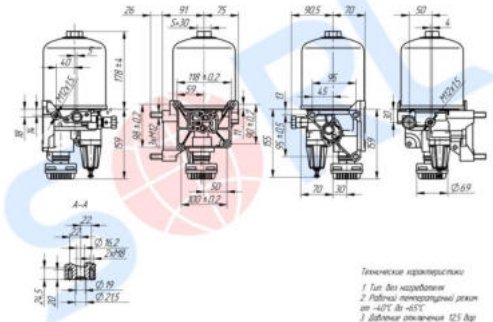
Технические характеристики
1 Тип с нагревателем
2 Соединение подкабурты: болты
3 Рабочий температурный режим от -40°C до +80°C
4 Корпусные 2xM8
5 Давление отключения 12 бар
6 Максимальное рабочее давление 13 бар
7 Рабочий диапазон 1.5 бар

Осушитель воздуха E-APU SCANIA



Артикул: **35110330010**
ОЕМ: **9325109562**

Применяемость
SCANIA



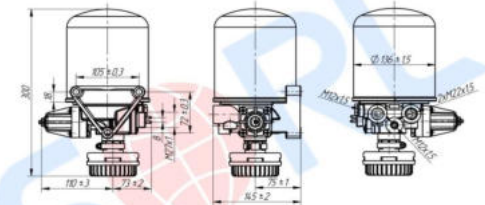
Технические характеристики
1 Тип без нагревателя
2 Рабочий температурный режим от -40°C до +80°C
3 Давление отключения 12.5 бар

Осушитель воздуха с подогревом 8.1 bar для КАМАЗ, МАЗ, ПАЗ, ЛИАЗ



Артикул: **35110033140**
ОЕМ: **4324101040**

Применяемость
КАМАЗ 5490, МАЗ



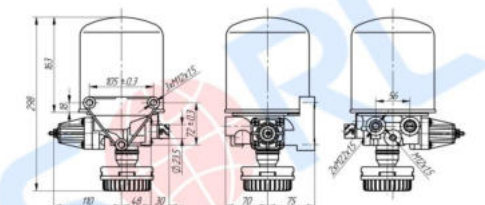
Технические характеристики
1 Тип с нагревателем
2 Соединение подкабурты: M27x1
3 Рабочий температурный режим от -40°C до +80°C
4 Корпусные 2xM8
5 Давление отключения 8.1 бар
6 Рабочий диапазон 0.5-1 бар

Осушитель воздуха с подогревом 8.1 bar для КАМАЗ



Артикул: **35110033340**
ОЕМ: **4324101027**

Применяемость
КАМАЗ 4308, 5460, 6460, 6522, 6520, 5490, НЕФАЗ, 5297, ПАЗ 32053, 4230, МАЗ, ПАЗ, ЛиАЗ, DAF, MAN, RENAULT, SCANIA



Технические характеристики
1 Тип с нагревателем
2 Соединение подкабурты: болты
3 Рабочий температурный режим от -40°C до +80°C
4 Корпусные 2xM8
5 Давление отключения 8.1 бар
6 Рабочий диапазон 0.7-12 бар

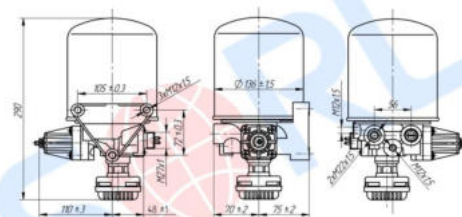
Осушитель однокамерный 9.8 bar с подогревом 24В резьба M22x1.5 EVOBUS



Артикул: **35110035790**

ОЕМ: **4324109070**

Применяемость
EVOBUS



Технические характеристики:
1 Тип с нагревателем
2 Соединение резьбы M22x1
3 Рабочий температурный режим от -40°C до +80°C
4 Напряжение 24В
5 Давление отключения 10 бар
6 Рабочий диапазон 0,6-11 бар

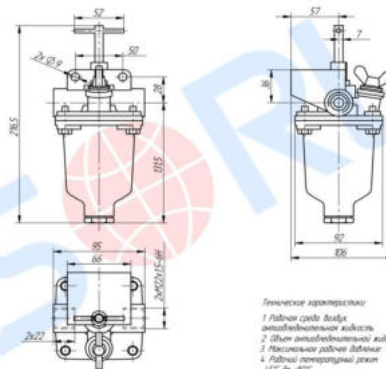
ППЗ (предохранитель против замерзания) для КАМАЗ, МАЗ, ПАЗ



Артикул: **35110100030**

ОЕМ: **100.3536010**

Применяемость
КАМАЗ 5320, 53212, 5410, 5511, 4310, ЗИЛ, МАЗ



Технические характеристики:
1 Рабочий сред. давл. эксплуатационное давление
2 Давл. автоматического сброса 2,50 бар
3 Максимальное рабочее давление 10 бар
4 Рабочий температурный режим -40°C до +80°C

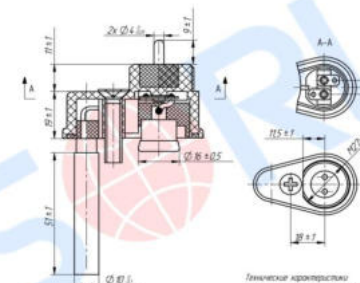
Элемент нагревательный осушителя воздуха 24 V, M27x1 IVECO, VOLVO, МАЗ, для КАМАЗ, для ГАЗ



Артикул: **35110120110**

ОЕМ: **187122004**

Применяемость
IVECO, VOLVO, МАЗ, КАМАЗ, ГАЗ



Технические характеристики:
1 Напряжение нагрева 24В
2 Мощность нагрева 100 Вт
3 Температура срабатывания нагревателя 7±0,5°C
4 Температура отключения нагревателя 25±0,5°C
5 Соединение резьбы M27x1

Регуляторы давления воздуха

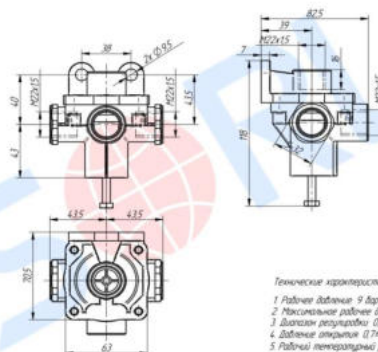
Клапан редукционный 10 bar, M22x1.5 KRONE, SCHMITZ



Артикул: **35160700010**

ОЕМ: **9750010000**

Применяемость
KRONE, SCHMITZ



Технические характеристики:
1 Рабочее давление 9 бар
2 Максимальное рабочее давление 10 бар
3 Диапазон регулировки 0,3 - 16 бар
4 Давление отключения 0,7±0,1 бар
5 Рабочий температурный режим от -40°C до +80°C

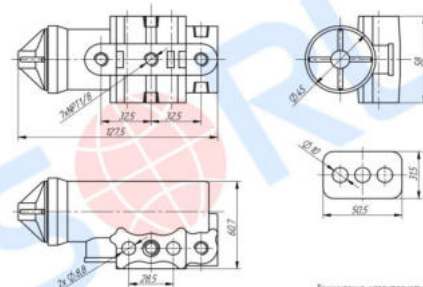
Регулятор давления воздуха (РДВ) 8,5 bar FRL/INT



Артикул: **35120020180**

ОЕМ: **275491**

Применяемость
FREIGHTLINER, INTERNATIONAL



Технические характеристики:
1 Давление отсечки: 8,5 бар
2 Давление сброса: 6,9 бар
3 Рабочий температурный режим: от -40°C до +80°C

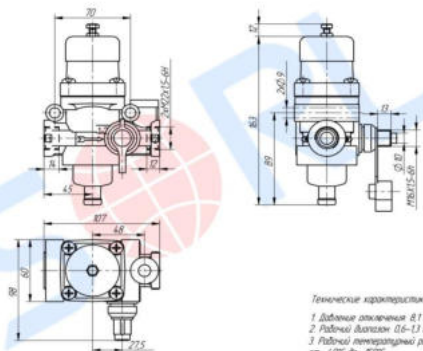
Регулятор давления воздуха (РДВ) 8.1 bar MAN, MERCEDES-BENZ, RENAULT, VOLVO



Артикул: **35120060020**

ОЕМ: **9753001100**

Применяемость
IVECO, MAN, MERCEDES-BENZ, RENAULT, VOLVO



Технические характеристики:
1 Давление отсечки: 8,1 бар
2 Рабочий диапазон: 0,6-13 бар
3 Рабочий температурный режим: от -40°C до +50°C

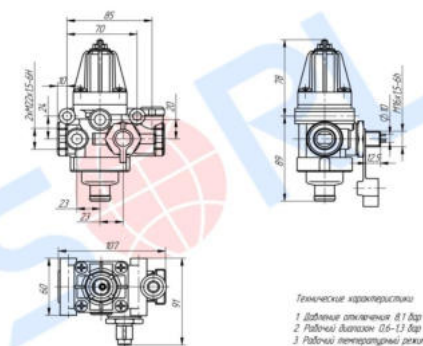
Регулятор давления воздуха (РДВ) IVECO, MAN, MB, RENAULT, VOLVO



Артикул: **35120070070**

ОЕМ: **9753034640**

Применяемость
IVECO, MAN, MB, RENAULT, VOLVO



Технические характеристики:
1 Давление отсечки: 8,1 бар
2 Рабочий диапазон: 0,6-13 бар
3 Рабочий температурный режим: от -40°C до +50°C

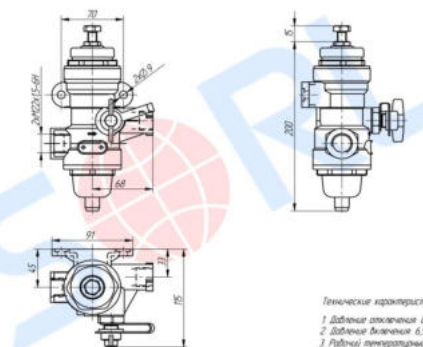
Регулятор давления воздуха (РДВ) для КАМАЗ, МАЗ, ПАЗ, УРАЛ



Артикул: **35120170020**

ОЕМ: **100.3512010**

Применяемость
КАМАЗ 4310, 43101, 4326, 5320, 53212, 5410, 54112, 55102, 5511, МАЗ 53363, 53366, 6303, 64229, 5432, 5516, 5551, 53371, 5337, ПАЗ ВЕКТОР NEXТ, 320412, 3204, УРАЛ NEXТ 55571, NEXТ 4320, NEXТ 32552



Технические характеристики:
1 Давление отсечки: 8 бар
2 Давление сброса: 6,5 бар
3 Рабочий температурный режим: от -45°C до +80°C

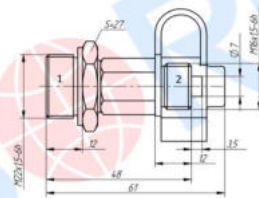
Ресиверы

Клапан контрольного вывода для КАМАЗ М22х1.5. 10bar



Артикул: **35060010100**
ОЕМ: **100.3515310**

Применяемость
ЗИЛ, КАМАЗ, МАЗ, УРАЛ



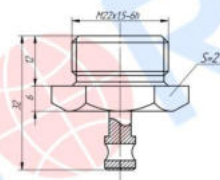
Технические характеристики:
1 Рабочий сред. скатый давл.
2 Максимальное рабочее давление: 10 бар
3 Рабочий температурный режим:
-45°C до +80°C

Кран слива конденсата



Артикул: **35360010180**
ОЕМ: **100.3513110**

Применяемость
**КАМАЗ, BPW, FORD, IVECO,
KÖGEL, LOHR, MAN, MERCEDES-
BENZ, RENAULT, SAF, SCANIA,
VOLVO**



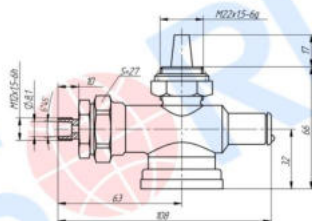
Технические характеристики:
1 Рабочий сред. давл. дожд. материал: металл
2 Максимальное рабочее давление: 15 бар
3 Рабочий температурный режим:
от -45°C до +80°C

Кран слива конденсата автоматический DAF, MAN, MERCEDES-BENZ, RENAULT, SCANIA



Артикул: **35360090040**
ОЕМ: **9343010000**

Применяемость
**DAF, FREIGHTLINER, IVECO, LOHR,
MAN, MERCEDES-BENZ, RENAULT,
SCANIA, Schmitz, VOLVO**



Технические характеристики:
1 Максимальное рабочее давление: 20 бар
2 Рабочий температурный режим:
от -40°C до +80°C

Кран слива конденсата автоматический MB, DAF, VOLVO, MAN



Артикул: **35360130010**
ОЕМ: **315016001**

Применяемость
MB, DAF, VOLVO, MAN



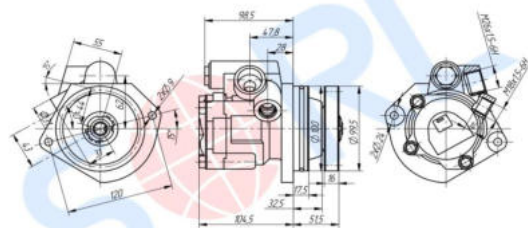
Технические характеристики:
1 Рабочий сред. давл. дожд.
2 Рабочий давл.: 10 бар
3 Диаметр при рабочем давлении: Ø3-Ø5 бар
4 Рабочий температурный режим:
от -40°C до +80°C

Насос ГУР MAZ



Артикул: **340721189001**
 OEM: **4534001675**

Применяемость
МАЗ, МАЗ-МАН



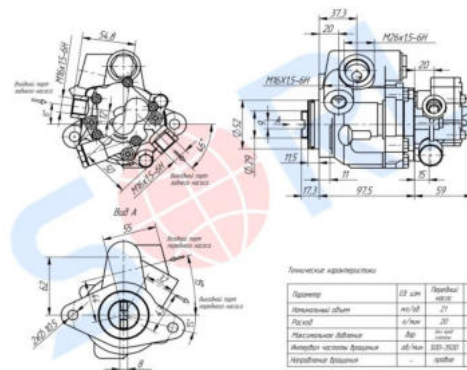
Технические характеристики:
 1. Номинальный объем 21 см³/об.
 2. Максимальная длина шланга 800 мм.
 3. Аксессуары: корпус двигателя 330-4300 мм³/мин.
 4. Нарядовые вращение: правое.
 5. Число шлангов: 2х.
 6. Рабочее давление: 250.

Насос ГУР MERCEDES-BENZ Actros



Артикул: **34072139001**
 OEM: **KS00001395**

Применяемость
MERCEDES-BENZ Actros



Технические характеристики:

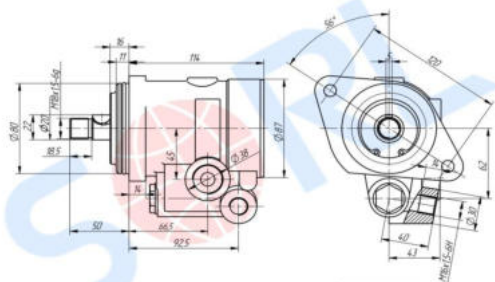
Параметр	22 л/об.	21 л/об.	20 л/об.
Номинальный объем	22 л/об.	21 л/об.	20 л/об.
Максимальная длина шланга	800 мм.	800 мм.	800 мм.
Аксессуары: корпус двигателя	330-4300 мм ³ /мин.	330-4300 мм ³ /мин.	330-4300 мм ³ /мин.
Нарядовые вращение	правое	правое	правое

Насос ГУР VOLVO F10/12, FL10



Артикул: **34071766001**
 OEM: **7673955243**

Применяемость
VOLVO



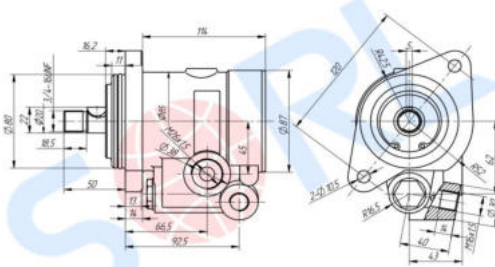
Технические характеристики:
 1. Номинальный объем 17 см³/об.
 2. Аксессуары: корпус двигателя 330-4300 мм³/мин. В-6/тип.
 3. Максимальная длина шланга 800 мм.
 4. Аксессуары: корпус двигателя 330-4300 мм³/мин.
 5. Нарядовые вращение: левое.

Насос ГУР VOLVO F10/B10



Артикул: **34071724001**
 OEM: **7673955211**

Применяемость
VOLVO



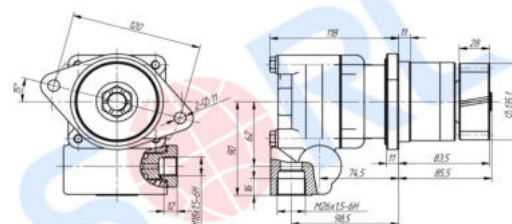
Технические характеристики:
 1. Номинальный объем 16,5 см³/об.
 2. Аксессуары: корпус двигателя 330-4300 мм³/мин. В-6/тип.
 3. Максимальная длина шланга 800 мм.
 4. Аксессуары: корпус двигателя 330-4300 мм³/мин.
 5. Нарядовые вращение: левое.

Насос ГУР VOLVO FH/FM



Артикул: **34071831001**
 OEM: **7684974704**

Применяемость
VOLVO



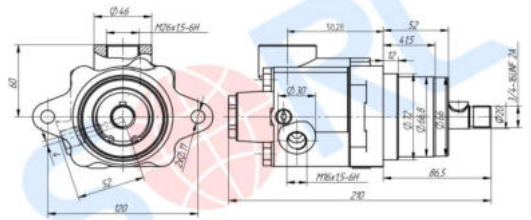
Технические характеристики:
 1. Номинальный объем 32 л/об.
 2. Аксессуары: корпус двигателя 330-4300 мм³/мин. В-6/тип.
 3. Максимальная длина шланга 800 мм.
 4. Аксессуары: корпус двигателя 330-4300 мм³/мин.
 5. Число шлангов: 2х.
 6. Рабочее давление: 250.

Насос ГУР VOLVO FH12



Артикул: **340717106001**
 OEM: **3172193**

Применяемость
VOLVO



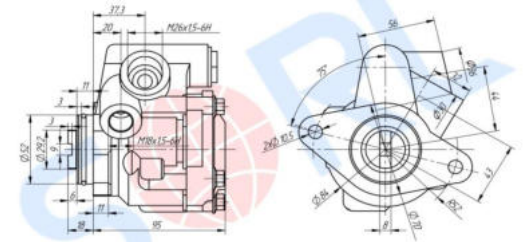
Технические характеристики:
 1. Номинальный объем: 175 см³/об.
 2. Номинальный оборотный момент при 1500 об/мин: 8,5 кН·м.
 3. Максимальная подача: 102 л/мин.
 4. Интервал замены масла: 500-1000 м/ч.
 5. Рабочий диапазон: 100000 км.

Насос ГУР для ПАЗ Вектор NEXT ЯМЗ-53414 газовый



Артикул: **340717176001**
 OEM: **340717176001**

Применяемость
ПАЗ



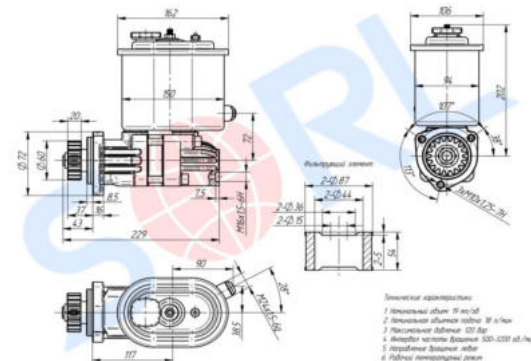
Технические характеристики:
 1. Номинальный объем: 175 см³/об.
 2. Номинальный оборотный момент при 1500 об/мин: 8,5 кН·м.
 3. Максимальная подача: 80 л/мин.
 4. Интервал замены масла: 500-1000 м/ч.
 5. Рабочий диапазон: 100000 км.

Насос ГУР для КАМАЗ



Артикул: **34071912001**
 OEM: **4310-3407200-01**

Применяемость
КАМАЗ



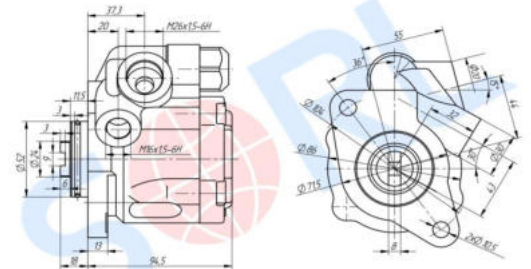
Технические характеристики:
 1. Номинальный объем: 19 см³/об.
 2. Номинальный оборотный момент при 1500 об/мин: 9,5 кН·м.
 3. Максимальная подача: 102 л/мин.
 4. Интервал замены масла: 500-1000 м/ч.
 5. Рабочий диапазон: 100000 км.
 6. Рабочий температурный режим: -40°C до +100°C.

Насос ГУР для КАМАЗ 5490, MERCEDES-BENZ Axor



Артикул: **34072143001**
 OEM: **7685955247**

Применяемость
КАМАЗ 5490, MERCEDES-BENZ Axor



Технические характеристики:
 1. Номинальный объем: 27 см³/об.
 2. Номинальный оборотный момент при 1500 об/мин: 9,5 кН·м.
 3. Максимальная подача: 102 л/мин.
 4. Интервал замены масла: 500-1000 м/ч.
 5. Рабочий диапазон: 100000 км.

Система TPMS

Датчик давления в шинах TPMS



Артикул: **36362910040**

ОЕМ:

Применяемость

Калибратор TPMS



Артикул: **36369000010**

ОЕМ:

Применяемость

Контроллер TPMS



Артикул: **39122010020**

ОЕМ: **39122010020**

Применяемость

Монитор системы контроля давления в шинах TPMS



Артикул: **79120000020**

ОЕМ: **79120000020**

Применяемость

Система выпуска газов

Дозирующий насос мочевины CUMMINS EBPO 4 (ISBe)



Артикул: **89140010420**

ОЕМ: **5303018**

Применяемость

Форсунка впрыска мочевины CUMMINS EBPO 4 (ISF, ISBe)



Артикул: **89000010110**

ОЕМ: **5290995**

Применяемость

СИСТЕМА ОХЛАЖДЕНИЯ

Водяные насосы (помпы)

Насос водяной CUMMINS



Артикул: **13070401100**

ОЕМ: **3966841**

Применяемость
CUMMINS

Насос водяной CUMMINS



Артикул: **13070460420**

ОЕМ: **CBU2148**

Применяемость
CUMMINS

Насос водяной DAF



Артикул: **13070460430**

ОЕМ: **0683579**

Применяемость
DAF

Насос водяной DAF



Артикул: **13070460440**

ОЕМ: **1778280**

Применяемость
DAF

Насос водяной DAF



Артикул: **13070461260**

ОЕМ: **1912940**

Применяемость
DAF

Насос водяной DAF



Артикул: **13070460410**

ОЕМ: **683225**

Применяемость
DAF

SORL

SORL

SORL

SORL

SORL

Насос водяной DAF



Артикул: **13070460450**

ОЕМ: **683580**

Применяемость
DAF

Насос водяной IVECO



Артикул: **13070440250**

ОЕМ: **500350785**

Применяемость
IVECO

Насос водяной IVECO



Артикул: **13070440460**

ОЕМ: **500350798**

Применяемость
IVECO

Насос водяной IVECO



Артикул: **13070440320**

ОЕМ: **500356553**

Применяемость
IVECO

Насос водяной IVECO



Артикул: **13070440540**

ОЕМ: **99483937**

Применяемость
IVECO

Насос водяной IVECO, FIAT



Артикул: **13070440690**

ОЕМ: **504360207**

Применяемость

IVECO, FIAT

Насос водяной MAN



Артикул: **13070470630**

ОЕМ: **51065006476**

Применяемость

MAN

Насос водяной MAN



Артикул: **13070470710**

ОЕМ: **51065006515**

Применяемость

MAN

Насос водяной MAN



Артикул: **13070470610**

ОЕМ: **51065006537**

Применяемость

MAN

Насос водяной MAN



Артикул: **13070470640**

ОЕМ: **51065006546**

Применяемость

MAN

SORL

SORL

SORL

SORL

SORL

Насос водяной MAN



Артикул: **13070470700**

ОЕМ: **51065006547**

Применяемость

MAN

Насос водяной MAN



Артикул: **13070470620**

ОЕМ: **51065006606**

Применяемость

MAN

Насос водяной MAN



Артикул: **13070471170**

ОЕМ: **51065006673**

Применяемость

MAN

Насос водяной MAN



Артикул: **13070470720**

ОЕМ: **51065006679**

Применяемость

MAN

Насос водяной MAN



Артикул: **13070471120**

ОЕМ: **51065006680**

Применяемость

MAN

Насос водяной MAN



Артикул: **13070470690**

ОЕМ: **51065007049**

Применяемость

MAN

Насос водяной MAN



Артикул: **13070470670**

ОЕМ: **51065009066**

Применяемость

MAN

Насос водяной MAN, HOWO



Артикул: **13070470740**

ОЕМ: **51065006642**

Применяемость

MAN, HOWO

Насос водяной MAN, MB



Артикул: **13070431110**

ОЕМ: **4222001001**

Применяемость

MAN, MB

Насос водяной MAN, MB



Артикул: **13070470590**

ОЕМ: **51065006426**

Применяемость

MAN, MB

Насос водяной MAN, MB



Артикул: **13070471010**

ОЕМ: **51065006479**

Применяемость

MAN, MB

Насос водяной MAN, MB, RENAULT



Артикул: **13070430340**

ОЕМ: **4032007101**

Применяемость

MAN, MB, RENAULT

Насос водяной MB



Артикул: **13070430470**

ОЕМ: **3642002001**

Применяемость

MB

Насос водяной MB



Артикул: **13070430540**

ОЕМ: **3662005901**

Применяемость

MB

Насос водяной MB



Артикул: **13070431190**

ОЕМ: **3662006801**

Применяемость

MB

Насос водяной MB



Артикул: **13070430500**
 OEM: **4032007601**

Применяемость
MB

Насос водяной MB



Артикул: **13070430270**
 OEM: **4572000501**

Применяемость
MB

Насос водяной MB



Артикул: **13070430330**
 OEM: **5412001401**

Применяемость
MB

Насос водяной MB



Артикул: **13070430480**
 OEM: **5422002001**

Применяемость
MB

Насос водяной MB



Артикул: **13070430570**
 OEM: **9062006101**

Применяемость
MB

SORL

SORL

SORL

SORL

SORL

Насос водяной SCANIA



Артикул: **13070410870**

OEM: **1510490**

Применяемость
SCANIA

Насос водяной SCANIA



Артикул: **13070410920**

OEM: **2224112**

Применяемость
SCANIA

Насос водяной SCANIA



Артикул: **13070431260**

OEM: **292761**

Применяемость
SCANIA

Насос водяной VOLVO, RENAULT



Артикул: **13070420370**

OEM: **8170305**

Применяемость
VOLVO, RENAULT

Насос водяной для IVECO



Артикул: **13070440630**

OEM: **504033770**

Применяемость
УАЗ, IVECO

SORL

SORL

SORL

SORL

SORL

Насос водяной для КАМАЗ 5490, МВ



Артикул: **13070430580**

ОЕМ: **4572000801**

Применяемость

КАМАЗ, МВ

Насос водяной для КАМАЗ Евро 1



Артикул: **PY01663**

ОЕМ: **740.1307010-02**

Применяемость

КАМАЗ

Насос водяной для КАМАЗ Евро 2



Артикул: **PY01674**

ОЕМ: **740.50-1307010**

Применяемость

КАМАЗ

Насос водяной для КАМАЗ Евро 3



Артикул: **PY01660**

ОЕМ: **740.63-1307010**

Применяемость

КАМАЗ

Насос водяной для МАЗ, МВ



Артикул: **13070430530**

ОЕМ: **9042004901**

Применяемость

МАЗ, МВ

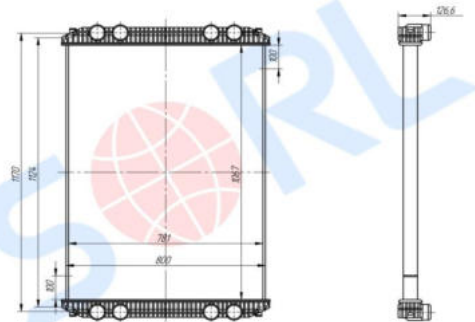
Радиаторы

Радиатор (без рамки) FREIGHTLINER



Артикул: **13010011240**
 OEM: **19870-016**

Применяемость
FREIGHTLINER

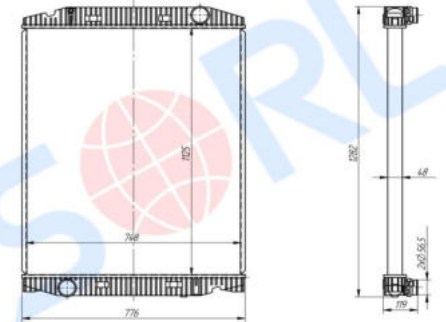


Радиатор (без рамки) IVECO



Артикул: **13010011020**
 OEM: **41214447**

Применяемость
IVECO

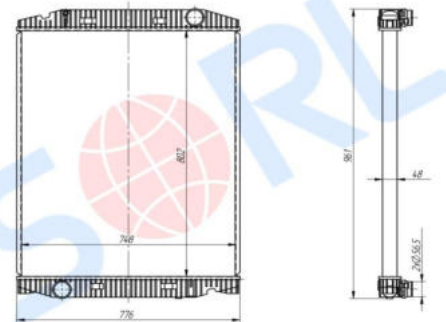


Радиатор (без рамки) IVECO



Артикул: **13010011000**
 OEM: **41218266**

Применяемость
IVECO

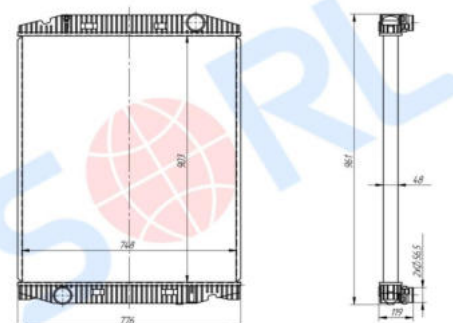


Радиатор (без рамки) IVECO



Артикул: **13010011010**
 OEM: **504011119**

Применяемость
IVECO

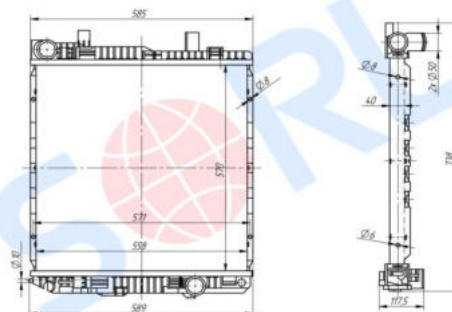


Радиатор (без рамки) MB



Артикул: **13010010430**
 OEM: **A9705000403**

Применяемость
MB

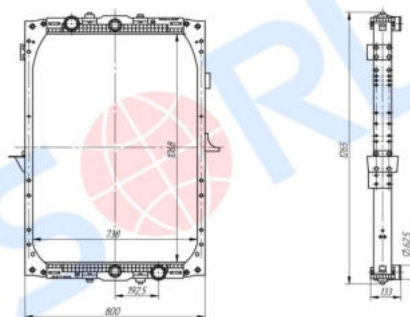


Радиатор (с рамкой) DAF



Артикул: **13010010200**
 OEM: **1326966**

Применяемость
DAF

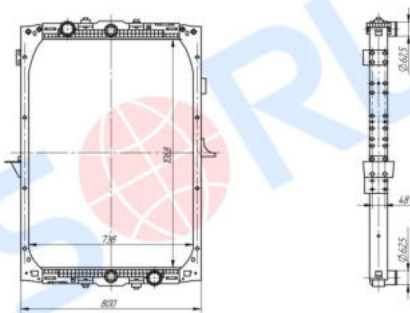


Радиатор (с рамкой) DAF



Артикул: **13010010220**
 OEM: **1861737**

Применяемость
DAF

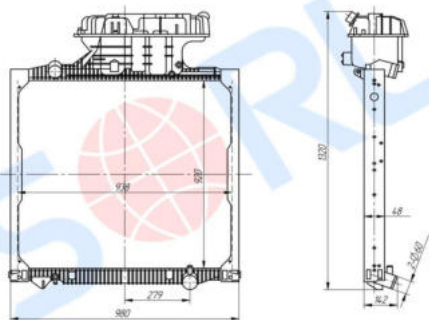


Радиатор (с рамкой) MAN



Артикул: **13010010690**
 OEM: **81061016459**

Применяемость
MAN

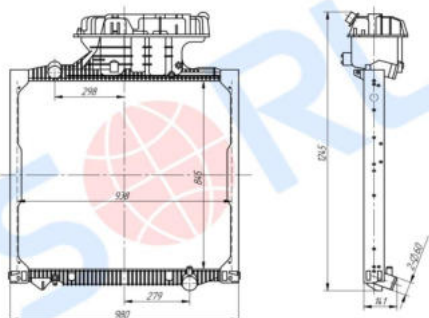


Радиатор (с рамкой) MAN



Артикул: **13010010680**
 OEM: **81061016482**

Применяемость
MAN

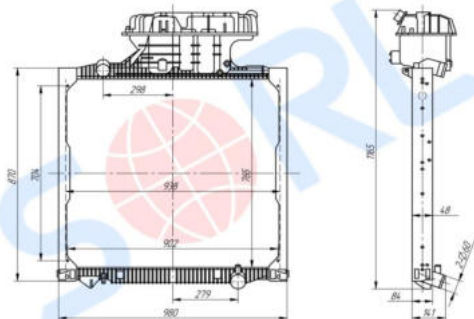


Радиатор (с рамкой) MAN



Артикул: **13010010670**
 OEM: **81061016510**

Применяемость
MAN

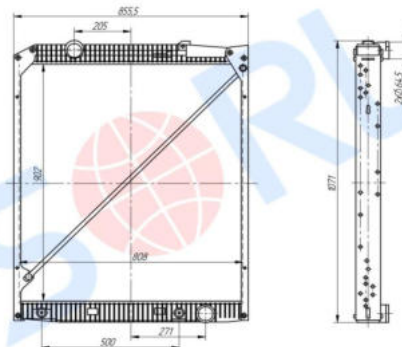


Радиатор (с рамкой) MB



Артикул: **13010010340**
 OEM: **A9425001003**

Применяемость
MB

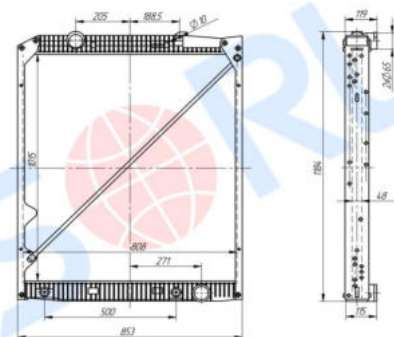


Радиатор (с рамкой) MB



Артикул: **13010010350**
 OEM: **A9425001203**

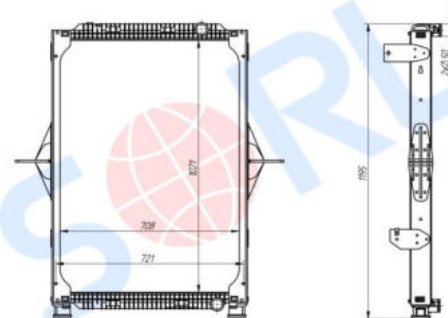
Применяемость
MB



Радиатор (с рамкой) RENAULT

Артикул: **13010010890**
 OEM: **5001866280**

Применяемость
RENAULT

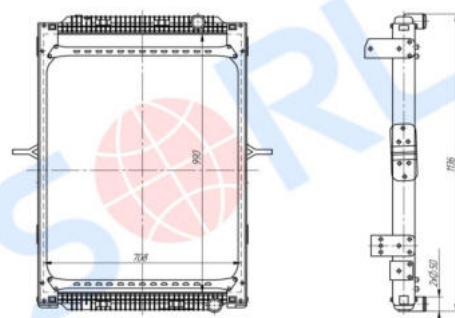


Радиатор (с рамкой) RENAULT



Артикул: **13010010910**
 OEM: **7420775792**

Применяемость
RENAULT

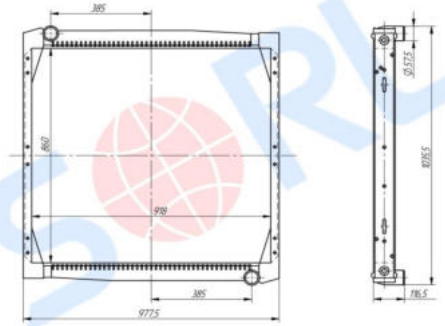


Радиатор (с рамкой) SCANIA



Артикул: **13010011080**
 OEM: **1327249**

Применяемость
SCANIA

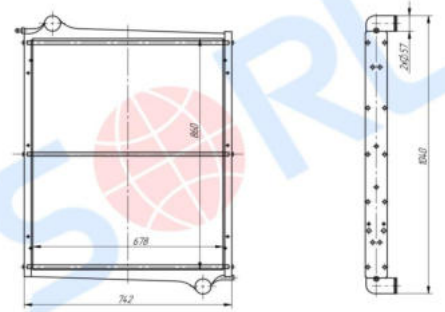


Радиатор (с рамкой) SCANIA



Артикул: **13010011120**
 OEM: **1365371**

Применяемость
SCANIA

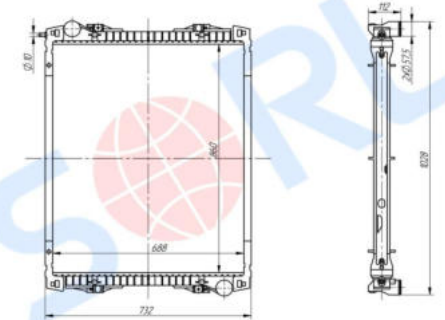


Радиатор (с рамкой) SCANIA



Артикул: **13010011140**
 OEM: **1491710**

Применяемость
SCANIA

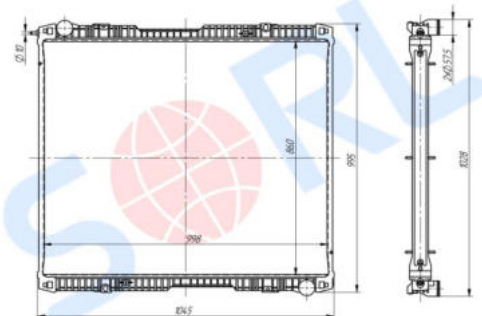


Радиатор (с рамкой) SCANIA



Артикул: **13010011090**
 OEM: **1741588**

Применяемость
SCANIA

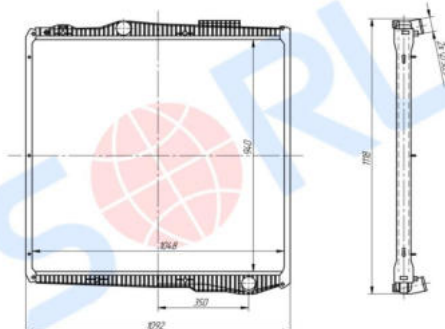


Радиатор (с рамкой) SCANIA



Артикул: **13010011130**
 OEM: **1781365**

Применяемость
SCANIA



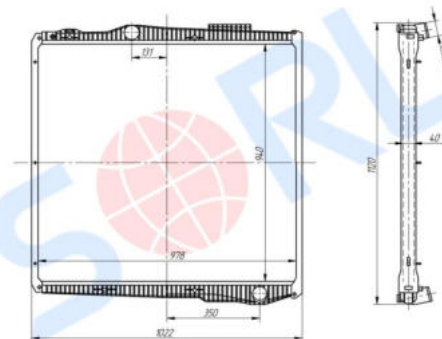
Радиатор (с рамкой) SCANIA



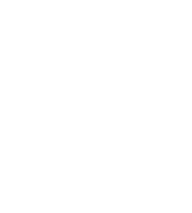
Артикул: **13010011110**

OEM: **1851542**

Применяемость
SCANIA



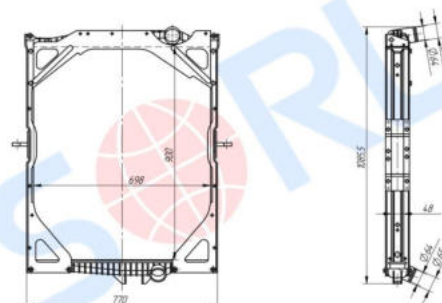
Радиатор (с рамкой) VOLVO



Артикул: **13010010740**

OEM: **1665349**

Применяемость
VOLVO



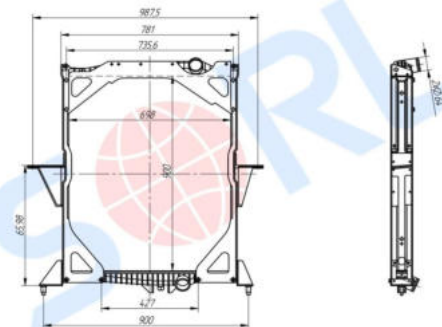
Радиатор (с рамкой) VOLVO



Артикул: **13010010730**

OEM: **20460178**

Применяемость
VOLVO



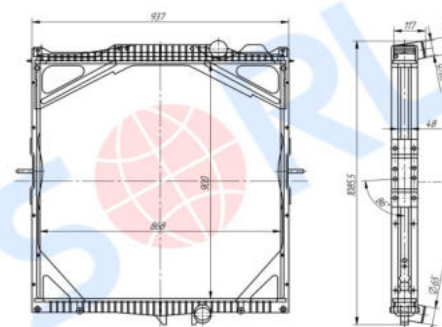
Радиатор (с рамкой) VOLVO



Артикул: **13010010700**

OEM: **85000327**

Применяемость
VOLVO



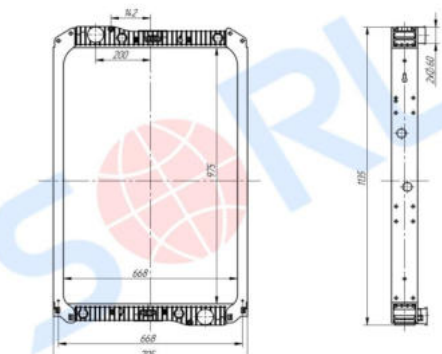
Радиатор (с рамкой) для КАМАЗ, МВ



Артикул: **13010010380**

OEM: **A9405000603**

Применяемость
КАМАЗ, МВ

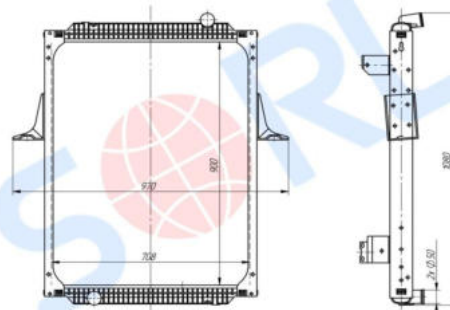


Радиатор (с рамкой) для МАЗ, RENAULT



Артикул: **13010010850**
 OEM: **5001859137**

Применяемость
МАЗ, RENAULT

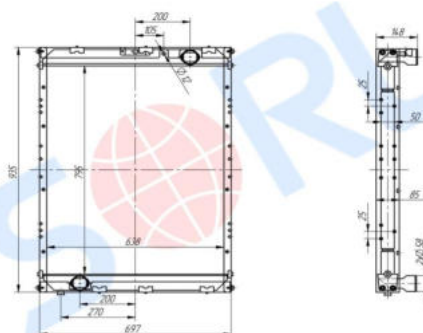


Радиатор охлаждения (с рамкой) алюминиевый для КАМАЗ



Артикул: **13010010750**
 OEM: **4326A-1301010**

Применяемость
КАМАЗ

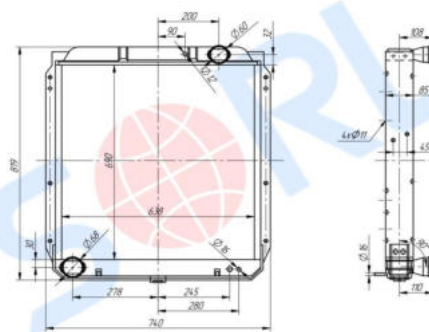


Радиатор охлаждения (с рамкой) алюминиевый для КАМАЗ



Артикул: **13010010290**
 OEM: **5320-1301010**

Применяемость
КАМАЗ

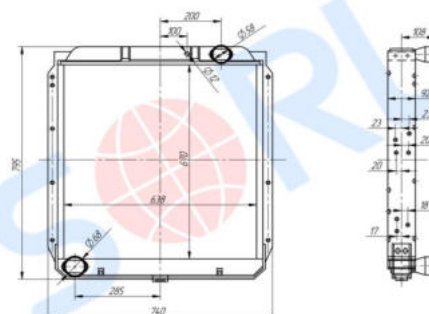


Радиатор охлаждения (с рамкой) алюминиевый для КАМАЗ



Артикул: **13010010360**
 OEM: **54115-1301010**

Применяемость
КАМАЗ

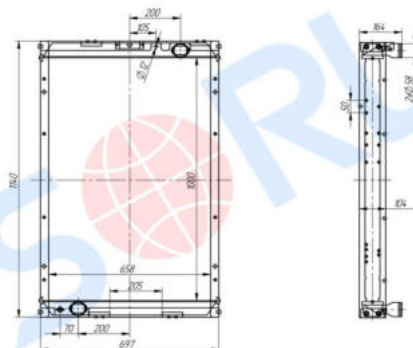


Радиатор охлаждения (с рамкой) алюминиевый для КАМАЗ



Артикул: **13010010840**
 OEM: **5480-1301010**

Применяемость
КАМАЗ

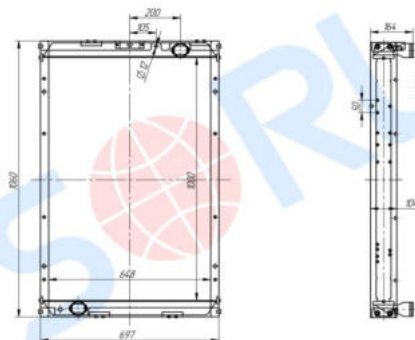


Радиатор охлаждения (с рамкой) алюминиевый для КАМАЗ



Артикул: **13010011040**
 OEM: **63501-1301010**

Применяемость
КАМАЗ

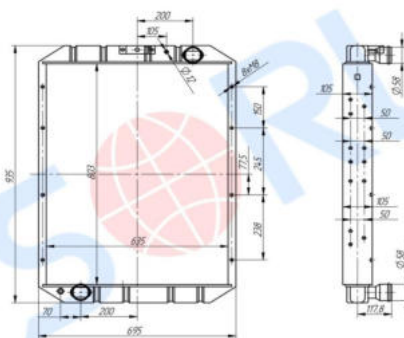


Радиатор охлаждения (с рамкой) алюминиевый для КАМАЗ



Артикул: **13010010710**
 OEM: **65115-1301010**

Применяемость
КАМАЗ

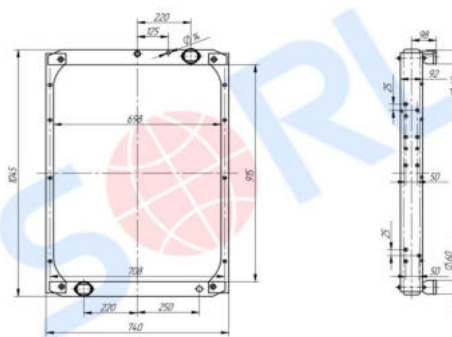


Радиатор охлаждения (с рамкой) алюминиевый для КАМАЗ



Артикул: **13010010440**
 OEM: **6520-1301010**

Применяемость
КАМАЗ



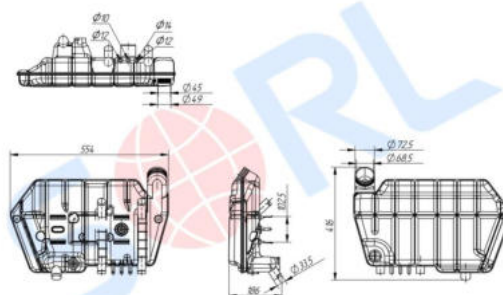
Расширительные баки

Расширительный бак DAF



Артикул: **1311080160**
 OEM: **1295910**

Применяемость
DAF



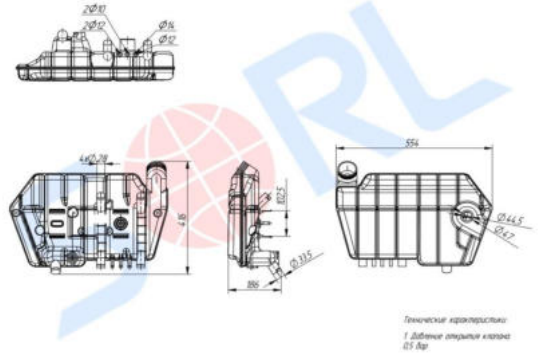
Технические характеристики
 1. Давление открытия клапана
 0,5 бар

Расширительный бак DAF



Артикул: **1311080190**
 OEM: **1626237**

Применяемость
DAF

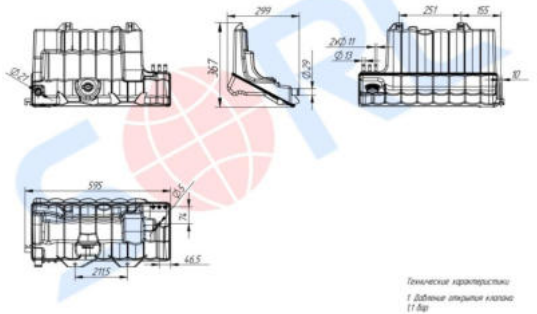


Расширительный бак DAF



Артикул: **1311080220**
 OEM: **1660859**

Применяемость
DAF

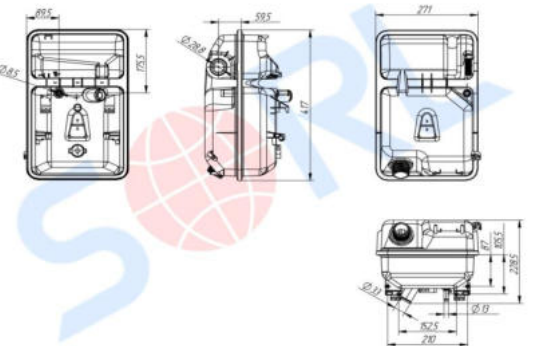


Расширительный бак DAF



Артикул: **1311080440**
 OEM: **1960437**

Применяемость
DAF

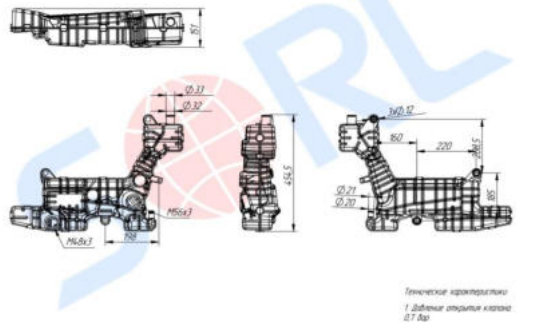


Расширительный бак DAF, VOLVO, RENAULT



Артикул: **1311080210**
 OEM: **20783903**

Применяемость
DAF

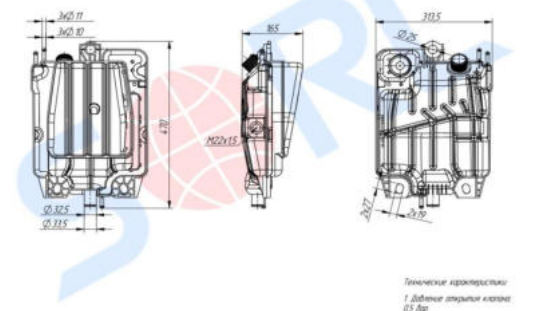


Расширительный бак IVECO



Артикул: **1311080090**
 OEM: **41019640**

Применяемость
IVECO

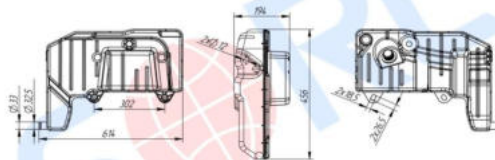


Расширительный бак IVECO



Артикул: **1311080170**
 OEM: **41215631**

Применяемость
IVECO



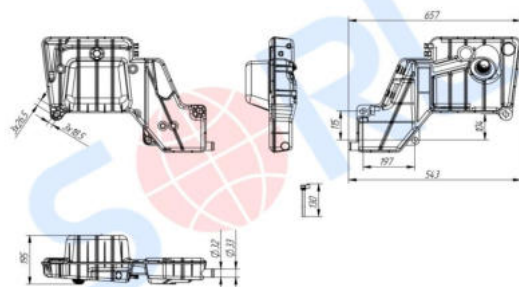
Технические характеристики
 1. Давление открытия клапана
 0,7 бар

Расширительный бак IVECO



Артикул: **1311080310**
 OEM: **41215632**

Применяемость
IVECO



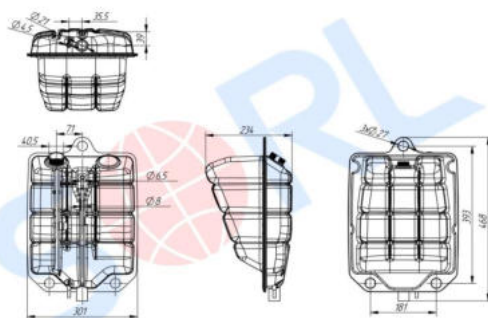
Технические характеристики
 1. Давление открытия клапана
 1 бар

Расширительный бак IVECO



Артикул: **1311080300**
 OEM: **98426669**

Применяемость
IVECO



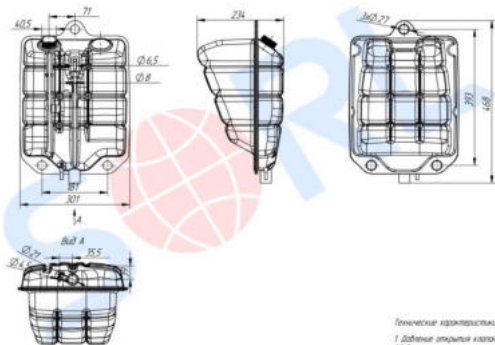
Технические характеристики
 1. Давление открытия клапана
 1,7 бар

Расширительный бак IVECO



Артикул: **1311080290**
 OEM: **98426670**

Применяемость
IVECO



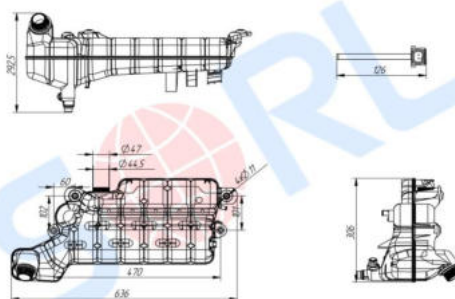
Технические характеристики
 1. Давление открытия клапана
 1,7 бар

Расширительный бак MAN



Артикул: **1311080460**
 OEM: **81061026233**

Применяемость
MAN



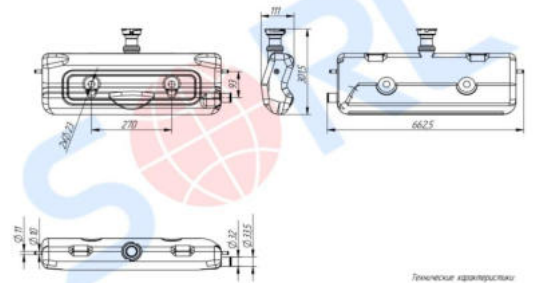
Технические характеристики
 1. Давление открытия клапана
 0,7 бар

Расширительный бак SCANIA



Артикул: **1311080470**
 OEM: **1320602**

Применяемость
SCANIA



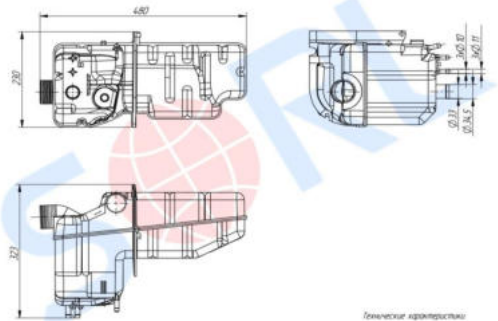
Технические характеристики:
 1. Давление открытия клапана:
 0,7 бар

Расширительный бак SCANIA



Артикул: **1311080130**
 OEM: **1511775**

Применяемость
SCANIA



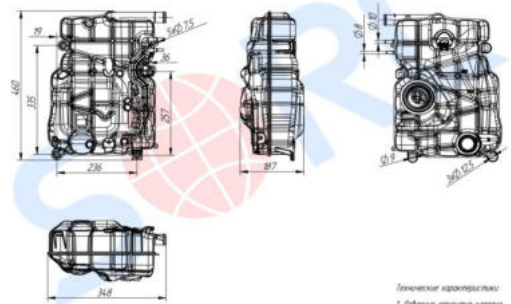
Технические характеристики:
 1. Давление открытия клапана:
 0,7 бар

Расширительный бак SCANIA



Артикул: **1311080120**
 OEM: **2545033**

Применяемость
SCANIA



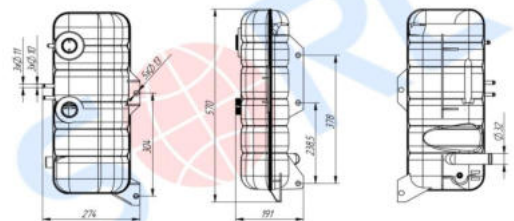
Технические характеристики:
 1. Давление открытия клапана:
 1,7 бар

Расширительный бак VOLVO



Артикул: **1311080320**
 OEM: **1674916**

Применяемость
VOLVO



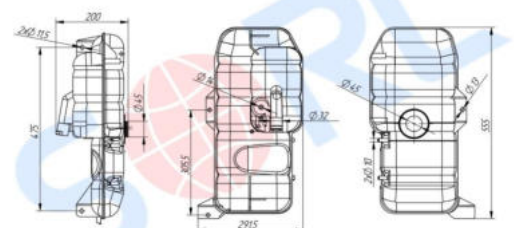
Технические характеристики:
 1. Давление открытия клапана:
 0,7 бар

Расширительный бак VOLVO



Артикул: **1311080260**
 OEM: **1674918**

Применяемость
VOLVO



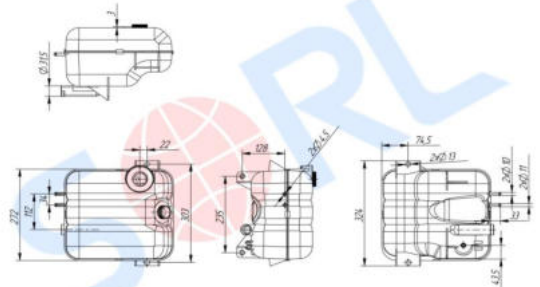
Технические характеристики:
 1. Давление открытия клапана:
 0,9 бар

Расширительный бак VOLVO



Артикул: **1311080070**
 OEM: **1676576**

Применяемость
VOLVO



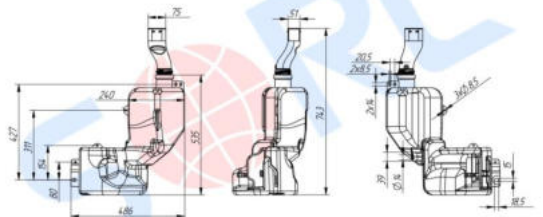
Технические характеристики
 1. Давление открытия клапана
 0,7 бар

Расширительный бак VOLVO



Артикул: **1311080100**
 OEM: **20382650**

Применяемость
VOLVO

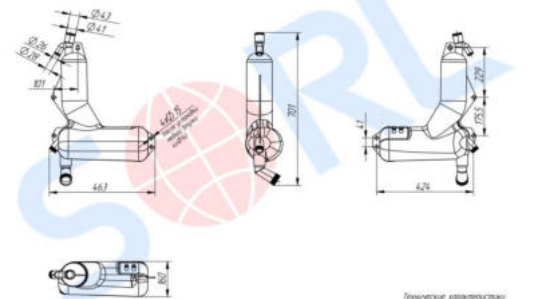


Расширительный бак VOLVO



Артикул: **1311080330**
 OEM: **8150556**

Применяемость
VOLVO



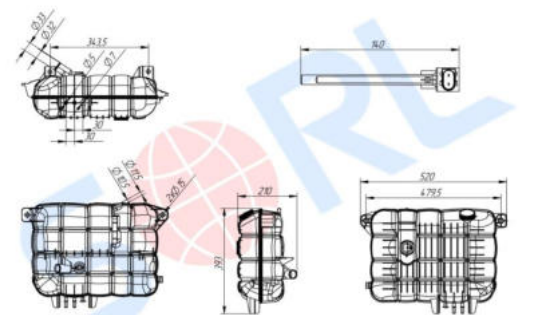
Технические характеристики
 1. Давление открытия клапана
 0,75 бар

Расширительный бак VOLVO, RENAULT



Артикул: **1311080430**
 OEM: **22430043**

Применяемость
RENAULT



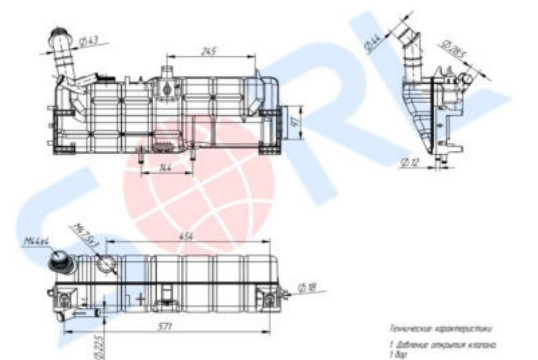
Технические характеристики
 1. Давление открытия клапана
 1,2 бар

Расширительный бак для КАМАЗ 5490, МВ



Артикул: **1311080080**
 OEM: **A9405010003**

Применяемость
КАМАЗ 5490, МВ



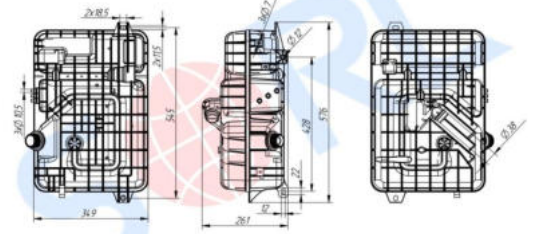
Технические характеристики
 1. Давление открытия клапана
 1 бар

Расширительный бак с клапанами 0,4/1,2 bar MB



Артикул: **1311080400**
 OEM: **9605014203**

Применяемость
MB



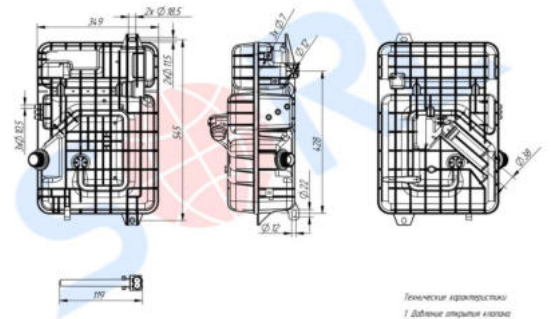
Технические характеристики:
 1. Давление открытия клапана
 0,4 бар

Расширительный бак с клапаном 1,6 bar MB



Артикул: **1311080380**
 OEM: **9605014103**

Применяемость
MB



Технические характеристики:
 1. Давление открытия клапана
 1,6 бар

СИСТЕМА ПИТАНИЯ
ДВИГАТЕЛЯ

Педали газа

Педаль газа электронная FAW



Артикул: **11080400010**
 OEM: **1108010-42A**

Применяемость
FAW

Педаль газа электронная MAN, SITRAK C7H, HOWO T5G



Артикул: **11083150010**
 OEM: **811W25970-6103**

Применяемость
SINOTRUK, MAN

Педаль газа электронная SHAANXI



Артикул: **11080631010**

ОЕМ: **DZ97189570283**

Применяемость
SHAANXI

Педаль газа электронная SHACMAN



Артикул: **11080633010**

ОЕМ: **DZ97189570281**

Применяемость
SHACMAN

Педаль газа электронная SHACMAN



Артикул: **11080632010**

ОЕМ: **DZ97189570286**

Применяемость
SHACMAN

Педаль газа электронная SHACMAN



Артикул: **11082800010**

ОЕМ: **DZ97189570483**

Применяемость
SHACMAN

Педаль газа электронная SINOTRUK



Артикул: **11083160010**

ОЕМ: **WG9925570003/2**

Применяемость
SINOTRUK

Педаль газа электронная VOLGOBUS



Артикул: **11080121010**
 OEM: **G2100-3823800C**

Применяемость
VOLGOBUS

Педаль газа электронная YUTONG



Артикул: **11080132010**
 OEM: **E3000-3823800A**

Применяемость
YUTONG

ТОРМОЗНЫЕ МЕХАНИЗМЫ

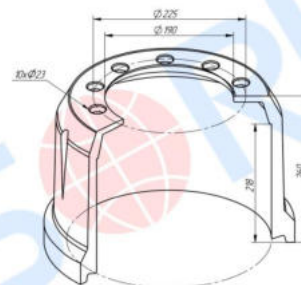
Барабаны тормозные

Барабан тормозной 300x200/209 H=260 d=190/225 n10x23 BPW



Артикул: **35020880060**
 OEM: **0310546290**

Применяемость
BPW

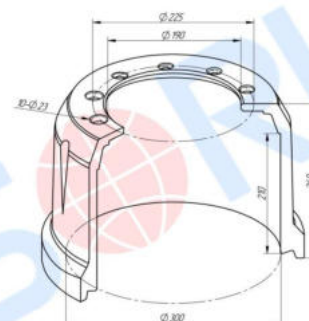


Барабан тормозной 300x200/209 H=260 d=190/225 n10x23 BPW



Артикул: **35020880040**
 OEM: **0310946060**

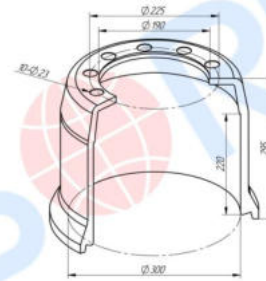
Применяемость
BPW



Барабан тормозной 300x200/215 H=295 d=190/225 n10x23 BPW

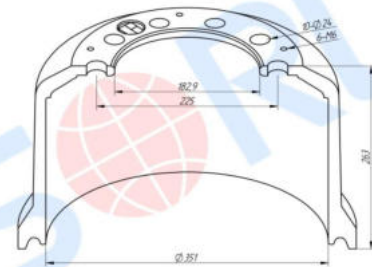

Артикул: **35020880050**
 OEM: **0310946400**

Применяемость
BPW


Барабан тормозной 350x200/218 H=263 d=182.9/225 n10x24 ROR

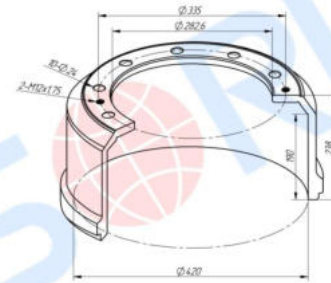

Артикул: **35020880100**
 OEM: **21211030S**

Применяемость
ROR


Барабан тормозной 419x178/192 H=238 d=282.6/335 n10x24.5 ROR TE-9000

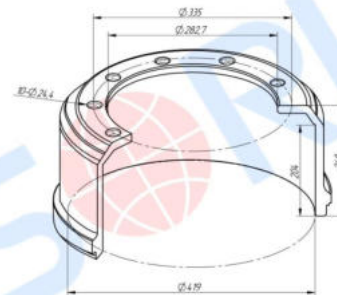

Артикул: **35020880110**
 OEM: **21220183**

Применяемость
ROR


Барабан тормозной 419x180/204 H=248 d=282.7/335 n10x24.4 ROR

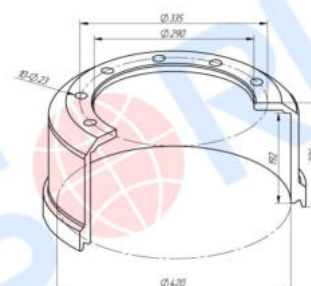

Артикул: **35020880130**
 OEM: **21021163**

Применяемость
ROR


Барабан тормозной 420.2x180/191 H=226 d=290/335 n10x23 BPW HZ/S 9010 ECO


Артикул: **35020880020**
 OEM: **0310967130**

Применяемость
BPW

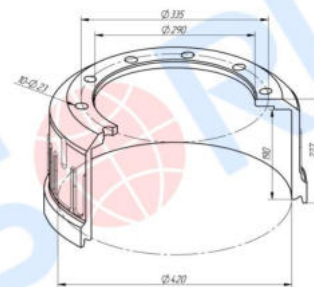


Барабан тормозной 420x180/184 H=227 d=290/335 n10x23 BPW HS..ECO MAXX



Артикул: **35020880010**
 OEM: **0310967190**

Применяемость
BPW

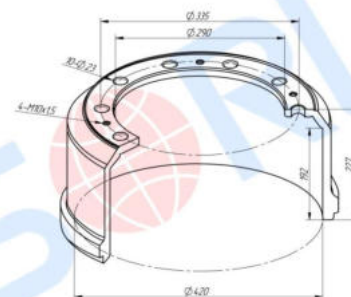


Барабан тормозной 420x180/192 H=227 d=290/335 n10x23 SAF RS 9042



Артикул: **35020880090**
 OEM: **1064023601**

Применяемость
SAF

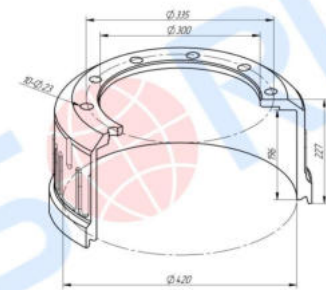


Барабан тормозной 420x180/194 H=227 d=300/335 n10x23 SAF SK RS/RLS 9042



Артикул: **35020880080**
 OEM: **1064026001**

Применяемость
SAF

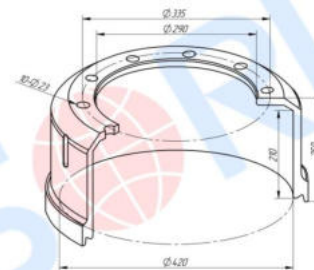


Барабан тормозной 420x200/215 H=259.5 d=290/335 n10x23 BPW



Артикул: **35020880070**
 OEM: **0310977160**

Применяемость
BPW

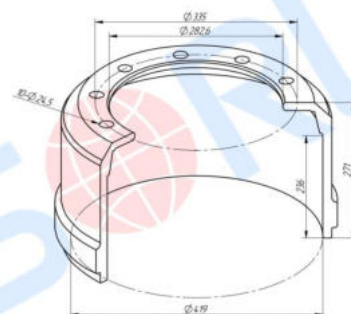


Барабан тормозной 420x220/230 H=271 d=282.6/335 n10x24.5 ROR



Артикул: **35020880120**
 OEM: **21021114**

Применяемость
ROR

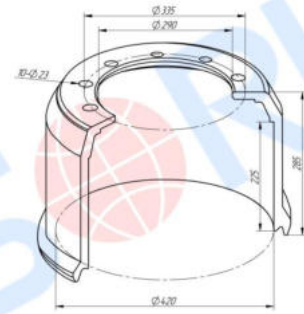


Барабан тормозной 420x200 H=284 d=290/335 n10x23 BPW HS/HZ ECO MAXX



Артикул: **35020880030**
ОЕМ: **0310977180**

Применяемость
BPW

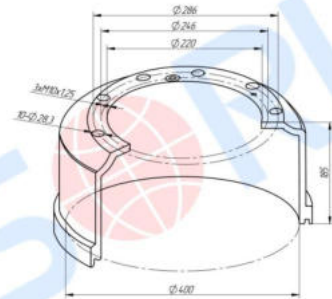


Барабан тормозной для КАМАЗ 4310, 43118



Артикул: **35020880240**
ОЕМ: **4310-3501070**

Применяемость
КАМАЗ

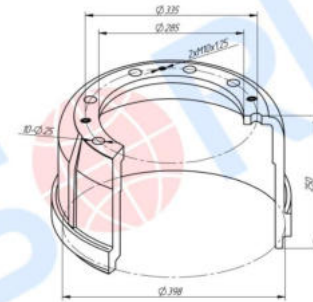


Барабан тормозной для КАМАЗ 53205, 65115, 65116, 65111, 6460



Артикул: **35020880270**
ОЕМ: **53205-3501070**

Применяемость
КАМАЗ

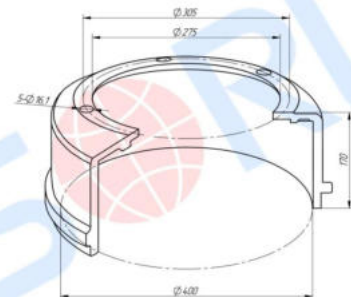


Барабан тормозной для КАМАЗ 5511, 55102, 53212



Артикул: **35020880250**
ОЕМ: **5511-3501070**

Применяемость
КАМАЗ

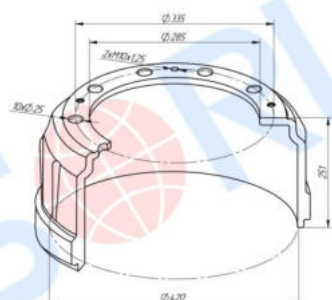


Барабан тормозной для КАМАЗ 6520, 65201, 6522



Артикул: **35020880260**
ОЕМ: **6520-3501070**

Применяемость
КАМАЗ



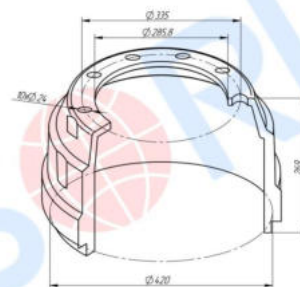
Барaban тормозной СЗАП на ось L1 12т



Артикул: **35020880220**

ОЕМ: **A3201**

Применяемость
СЗАП, КАМАЗ



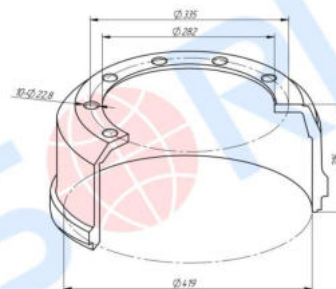
Барaban тормозной СЗАП на ось L1 8т



Артикул: **35020880230**

ОЕМ: **A0804**

Применяемость
СЗАП, КАМАЗ



Диски тормозные

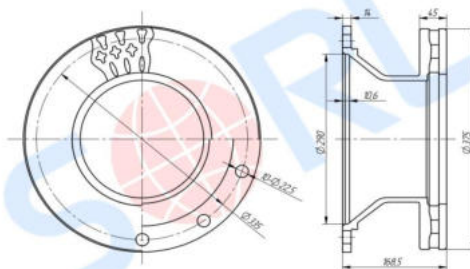
Диск тормозной 375/290x45/168.5 n10-335-22.5 SCHMITZ



Артикул: **35030880200**

ОЕМ: **1088133**

Применяемость
SCHMITZ



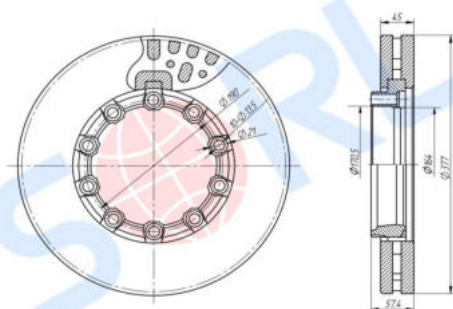
Диск тормозной 377/164x45/57.4 n10-190 SAF



Артикул: **35030880040**

ОЕМ: **4079001000**

Применяемость
SAF

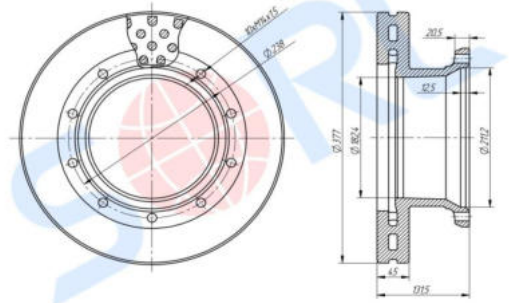


Диск тормозной 377/211.2x45/131.5 10n-238-M14x1.5 MB



Артикул: **35030880160**
 OEM: **6754210012**

Применяемость
MB

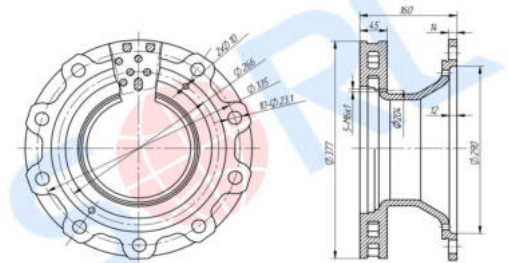


Диск тормозной 377/290x45/160 10n-335-23.1 BPW



Артикул: **35030880130**
 OEM: **0308834020**

Применяемость
BPW

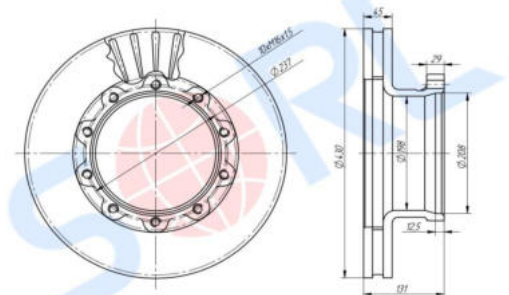


Диск тормозной 430/208x45/131 10n-237-M16x1.5 SCANIA



Артикул: **35030880020**
 OEM: **1402272**

Применяемость
SCANIA

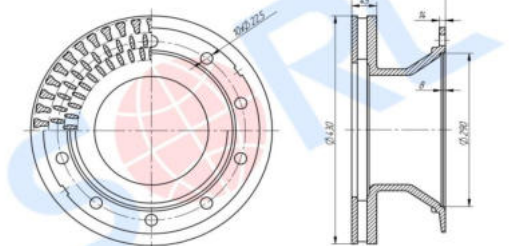


Диск тормозной 430/290x45/168.5 n10-335-22.5 SCHMITZ



Артикул: **35030880110**
 OEM: **017870**

Применяемость
SCHMITZ

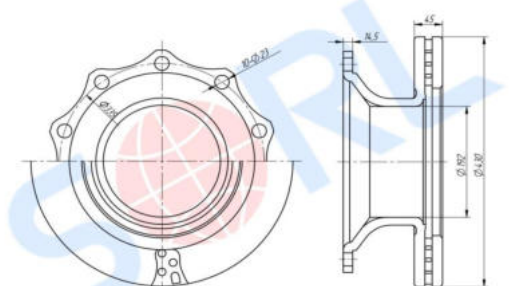


Диск тормозной 430x45/160.5 10n-335-23 SAF



Артикул: **35030880100**
 OEM: **4079000300**

Применяемость
SAF

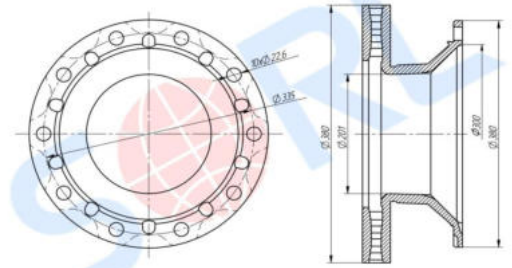


Диск тормозной 430x45x159.5 без крепления ротора ABS, BPW



Артикул: **35030880050**
ОЕМ: **0308835050**

Применяемость
BPW

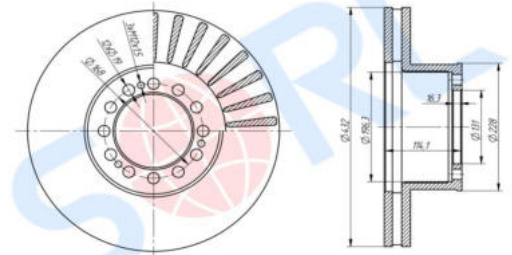


Диск тормозной 432/131x45/130 12n-168-19 MAN



Артикул: **35030880060**
ОЕМ: **81508030040**

Применяемость
MAN

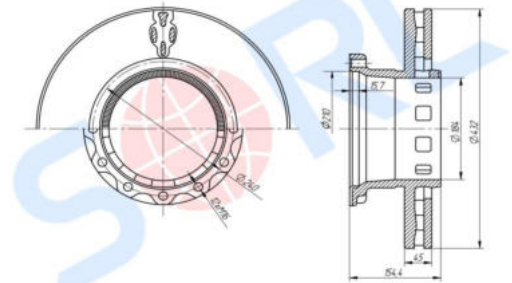


Диск тормозной 432/210x45/154.4 n12-240-M16x2 IVECO



Артикул: **35030880080**
ОЕМ: **2995812**

Применяемость
IVECO

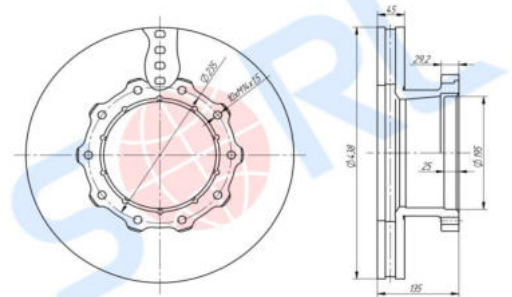


Диск тормозной 438/195x45/135 10n-235-M14x1.5 MB



Артикул: **35030880170**
ОЕМ: **3564210312**

Применяемость
MB



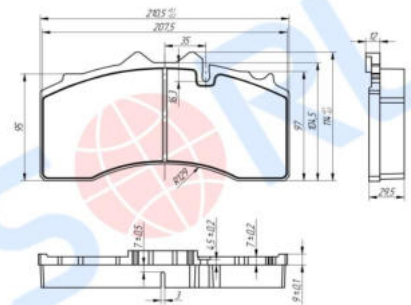
Колодки дисковые

Колодки тормозные дисковые BPW TSB4309



Артикул: **HM4817+AK023**
 OEM: **29228**

Применяемость
BPW

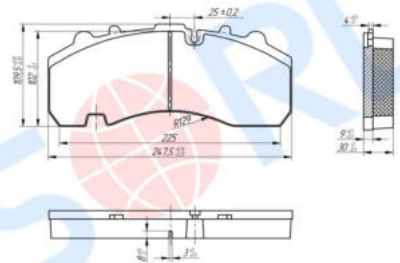


Колодки тормозные дисковые BPW, KNORR SB4345



Артикул: **HM4902+AK007**
 OEM: **29167**

Применяемость
BPW

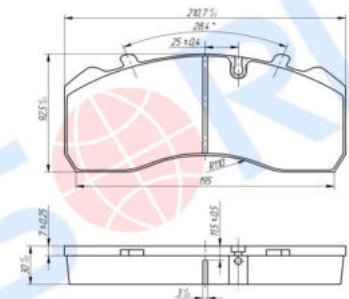


Колодки тормозные дисковые BPW, MAN, MERCEDES-BENZ, SAF



Артикул: **HM4811+AK007**
 OEM: **29095**

Применяемость
BPW, GIGANT, IVECO, MERCEDES-BENZ, SAF

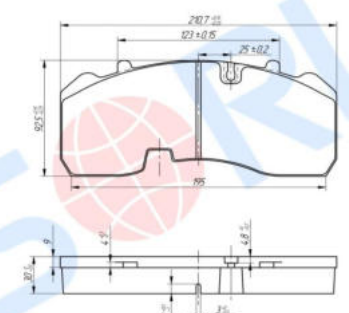


Колодки тормозные дисковые BPW, MAN, MERCEDES-BENZ, SAF



Артикул: **HM4810+AK007**
 OEM: **29165**

Применяемость
BPW, SAF



Колодки тормозные дисковые BPW, SB4309T (SK7)

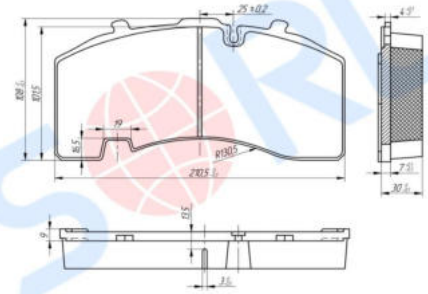


Артикул: **HM4807+AK007**

ОЕМ: **29171**

Применяемость

BPW



Колодки тормозные дисковые DAF, MAN, RENAULT, Wabco PAN 17

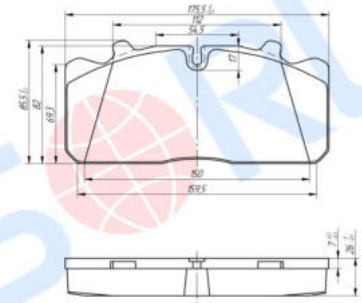


Артикул: **HM4605+AK001**

ОЕМ: **29088**

Применяемость

DAF, IVECO, MAN, RENAULT, ПАЗ Вектор



Колодки тормозные дисковые GIGANT, SAE-SMB, SAF, SCANIA

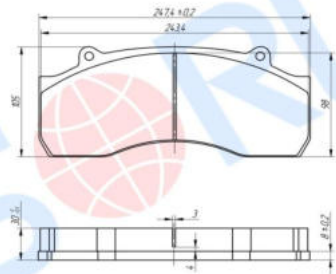


Артикул: **HM4904**

ОЕМ: **29143**

Применяемость

GIGANT, SAE-SMB, SAF, SCANIA



Колодки тормозные дисковые HALDEX SBS2220, SAF B 9-22S

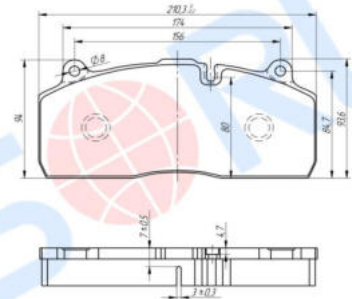


Артикул: **HM4823+AK029**

ОЕМ: **29175**

Применяемость

HALDEX SBS2220, SAF B 9-22S



Колодки тормозные дисковые IVECO

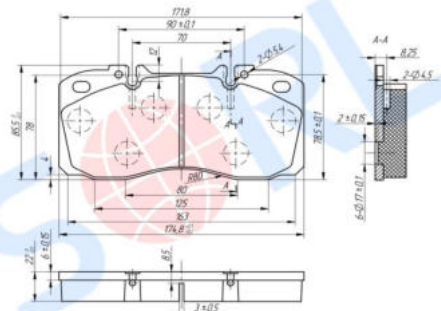


Артикул: **HM4602**

ОЕМ: **29122**

Применяемость

IVECO

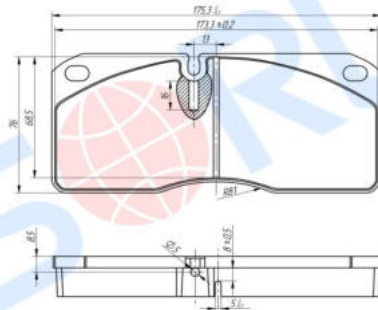


Колодки тормозные дисковые IVECO, RENAULT



Артикул: **HM4603+AK009**
 OEM: **29067**

Применяемость
**IVECO EURO CARGO, NISSAN,
 RENAULT**

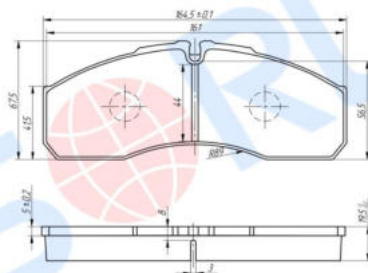


Колодки тормозные дисковые IVECO, RENAULT



Артикул: **HM4520**
 OEM: **29160**

Применяемость
**IVECO Daily, MERCEDES-BENZ,
 NISSAN, RENAULT**

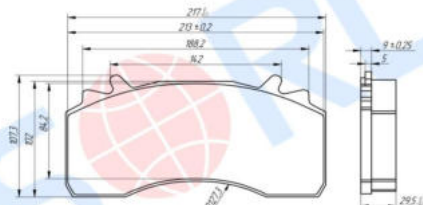


Колодки тормозные дисковые MAN, DAF



Артикул: **HM4822**
 OEM: **29279**

Применяемость
DAF, MAN

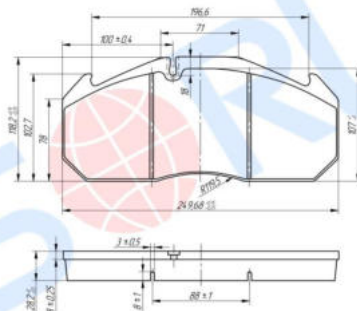


Колодки тормозные дисковые MAN, MERCEDES-BENZ, RENAULT



Артикул: **HM4909+AK021**
 OEM: **29083**

Применяемость
MAN, MERCEDES-BENZ, RENAULT

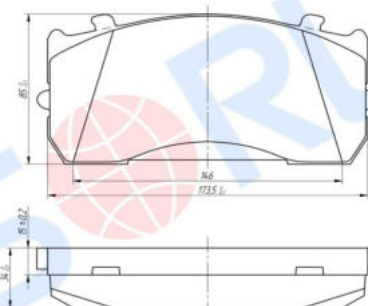


Колодки тормозные дисковые MAN, MERCEDES-BENZ, для ГАЗ Валдай



Артикул: **HM4611+AK016**
 OEM: **29116**

Применяемость
**KNORR SB5000, MAN, MERCEDES-
 BENZ ATEGO, ГАЗ Валдай, JAC
 N75/80**

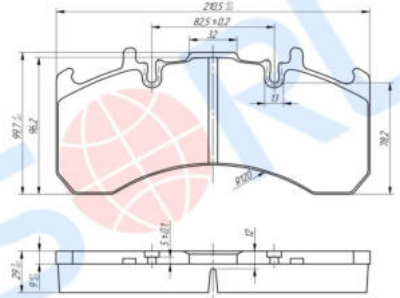


Колодки тормозные дисковые RENAULT, VOLVO



Артикул: **HM4808+AK008**
 OEM: **29169**

Применяемость
RENAULT, ROR, VOLVO

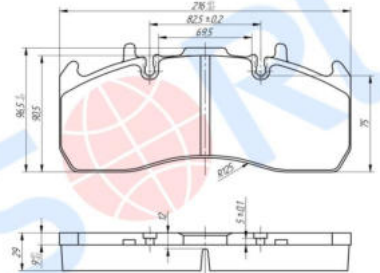


Колодки тормозные дисковые RENAULT, VOLVO



Артикул: **HM4815+AK008**
 OEM: **29173**

Применяемость
**RENAULT
 Magnum/Premium/Midlum 06-,
 VOLVO FH/FL**

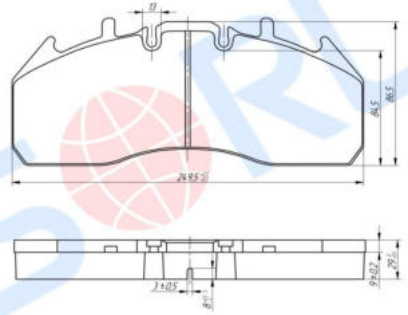


Колодки тормозные дисковые RENAULT, VOLVO



Артикул: **HM4905+AK008**
 OEM: **29174**

Применяемость
**RENAULT Magnum/Premium,
 VOLVO FE/FM/FH**

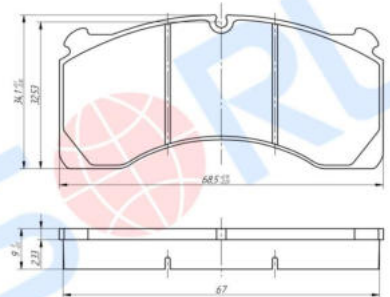


Колодки тормозные дисковые ROR



Артикул: **HM4706+AK003**
 OEM: **29124**

Применяемость
ROR, Meritor DX195

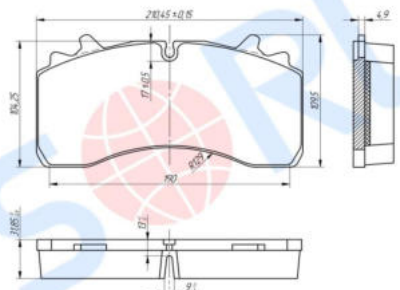


Колодки тормозные дисковые SAF SKRB 9022WI, Wabco PAN 22-1



Артикул: **HM4809+AK010**
 OEM: **29162**

Применяемость
SAF SKRB 9022WI, Wabco PAN 22-1

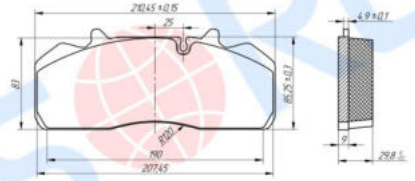


Колодки тормозные дисковые SAF, Wabco PAN 19-1



Артикул: **HM4805+AK005**
 OEM: **29159**

Применяемость
Wabco PAN 19-1, SAF

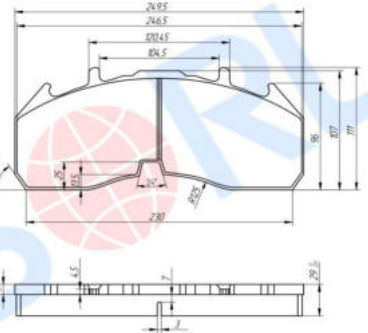


Колодки тормозные дисковые SCANIA



Артикул: **HM4932+AK008**
 OEM: **29332**

Применяемость
SCANIA

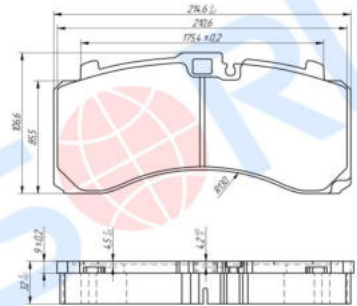


Колодки тормозные дисковые SCHMITZ



Артикул: **HM4827-1+AK022**
 OEM: **1178243**

Применяемость
SCHMITZ

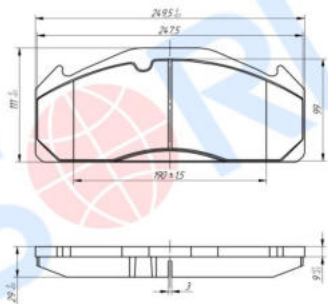


Колодки тормозные дисковые VOLVO



Артикул: **HM4906+AK018**
 OEM: **29125**

Применяемость
VOLVO FL/FH/FM

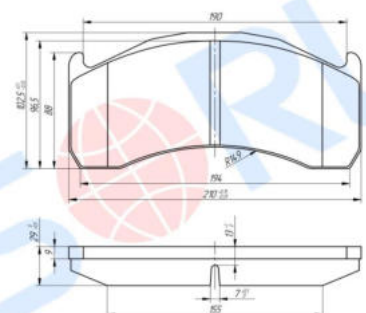


Колодки тормозные дисковые VOLVO



Артикул: **HM4802+AK015**
 OEM: **29137**

Применяемость
VOLVO FL

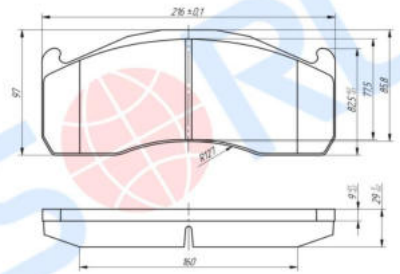


Колодки тормозные дисковые VOLVO



Артикул: **HM4814+AK015**
 OEM: **29151**

Применяемость
VOLVO FM/FH

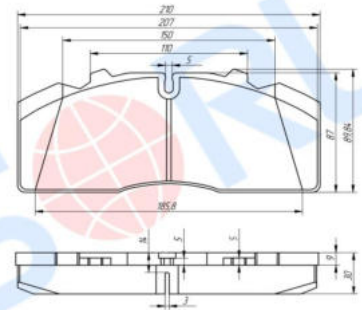


Колодки тормозные дисковые для суппортов 35021951180/190 МАЗ



Артикул: **HM4801+AK002**
 OEM: **HM4801+AK002**

Применяемость
МАЗ

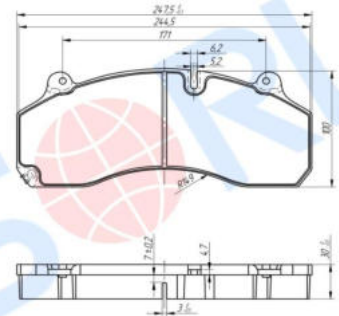


Колодки тормозные дисковые задние SITRAK, HOWO



Артикул: **HM4916**
 OEM: **WG9100444150**

Применяемость
SITRAK, HOWO

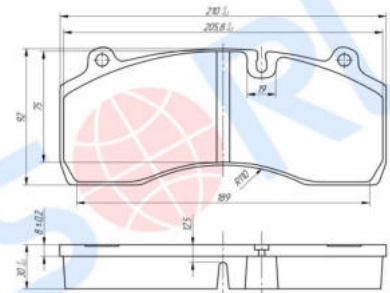


Колодки тормозные дисковые для КАМАЗ 4308 (Haldex 95566), RENAULT, VOLVO



Артикул: **HM4803+AK004**
 OEM: **29181**

Применяемость
**КАМАЗ 4308 (Haldex 95566),
 RENAULT Midlum, VOLVO**

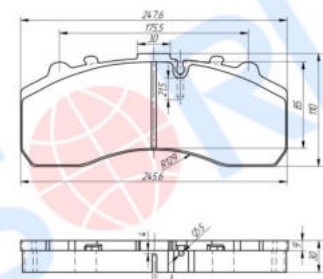


Колодки тормозные дисковые для КАМАЗ 5490, BPW, MERCEDES-BENZ, SAF



Артикул: **HM4903+AK016**
 OEM: **29087**

Применяемость
**КАМАЗ 5490, BPW, DAF, IVECO,
 KNORR SN7/SB7, MAN, MERCEDES-
 BENZ, SAF, SCANIA, FOTON**



Колодки тормозные дисковые передние HOWO

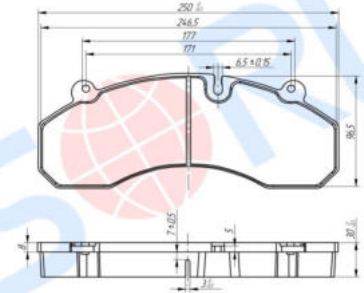


Артикул: **HM4911**

ОЕМ: **WG9100443050**

Применяемость

HOWO



Накладки барабанные

Накладка тормозная, к-т 4шт+заклепки 64шт 413x178 STD SCANIA

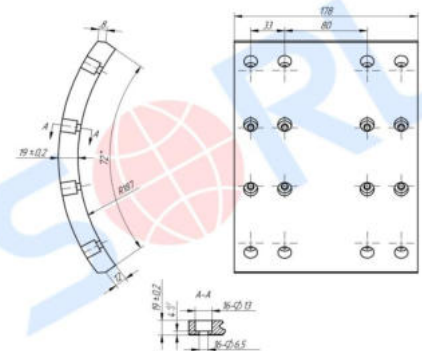


Артикул: **HM5601**

ОЕМ: **19931**

Применяемость

SCANIA



Накладка тормозная, к-т 4шт+заклепки 64шт 413x203 STD SCANIA

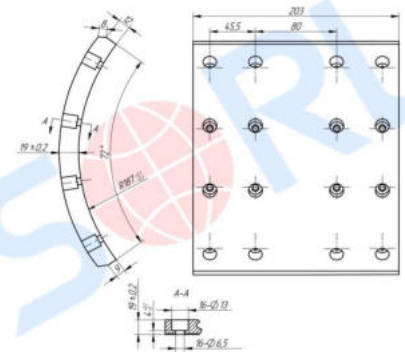


Артикул: **HM5701**

ОЕМ: **19932**

Применяемость

SCANIA



Накладка тормозная, к-т 4шт+заклепки 64шт 413x254 STD SCANIA

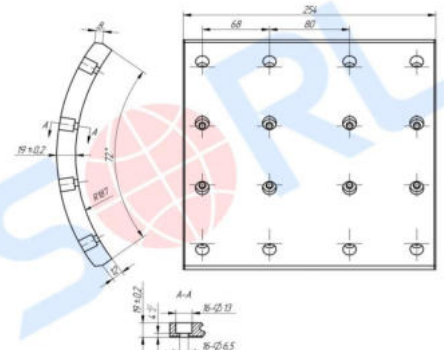


Артикул: **HM5901**

ОЕМ: **19933**

Применяемость

SCANIA

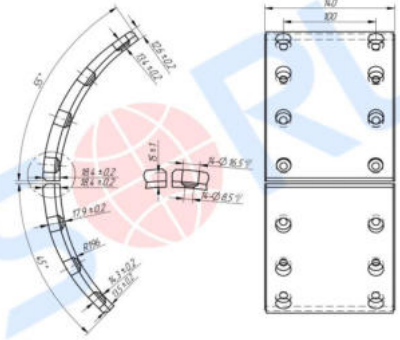


Накладка тормозная, к-т 8шт+заклепки 56шт 400x140 для КАМАЗ



Артикул: **HM5419AB**
 OEM: **53229-3501105**

Применяемость
КАМАЗ

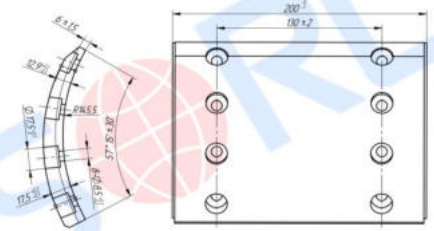


Накладка тормозная, к-т 8шт+заклепки 64шт 300x200 1-й рем. BPW



Артикул: **HM5721-1**
 OEM: **19574**

Применяемость
BPW

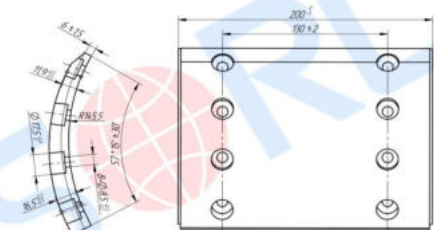


Накладка тормозная, к-т 8шт+заклепки 64шт 300x200 STD BPW



Артикул: **HM5721**
 OEM: **19574**

Применяемость
BPW

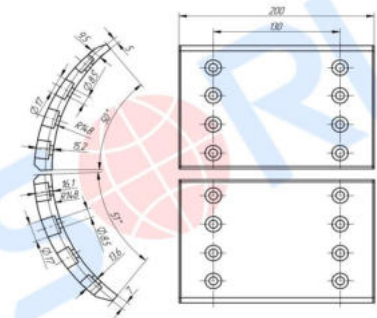


Накладка тормозная, к-т 8шт+заклепки 64шт 300x200 STD SAF



Артикул: **HM5724AB**
 OEM: **19515**

Применяемость
SAF

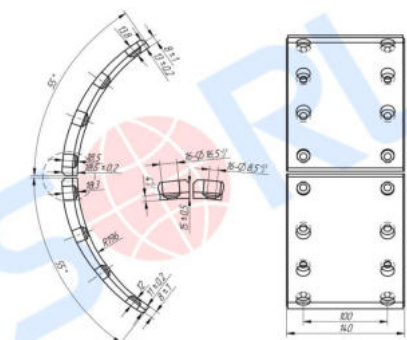


Накладка тормозная, к-т 8шт+заклепки 64шт 400x140 для КАМАЗ



Артикул: **HM5418AB**
 OEM: **53212-3501105**

Применяемость
КАМАЗ

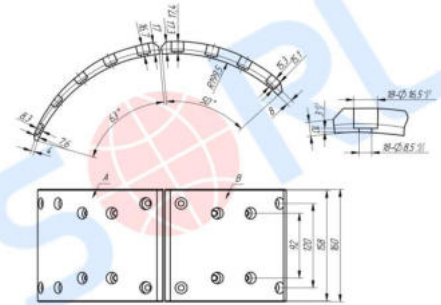


**Накладка тормозная, к-т 8шт+заклепки 64шт 410x163 STD
MAN**



Артикул: **HM5502AB**
ОЕМ: **19580**

Применяемость
MAN, SHACMAN

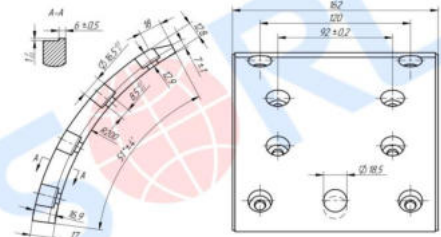


**Накладка тормозная, к-т 8шт+заклепки 64шт 410x163 STD
MERCEDES-BENZ**



Артикул: **HM5515**
ОЕМ: **19494**

Применяемость
MAN, MERCEDES-BENZ

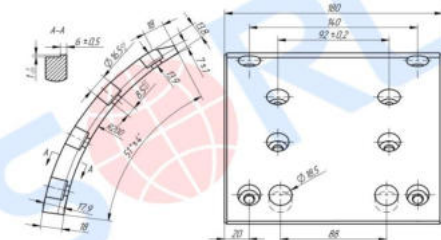


**Накладка тормозная, к-т 8шт+заклепки 64шт 410x183 1-й
рем. MAN, MERCEDES-BENZ, RENAULT**



Артикул: **HM5615-1**
ОЕМ: **19495**

Применяемость
MAN, MERCEDES-BENZ, RENAULT

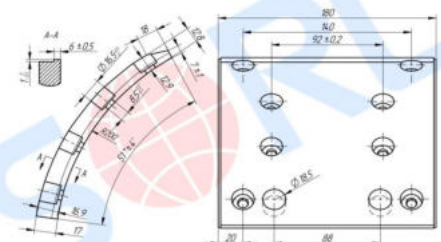


**Накладка тормозная, к-т 8шт+заклепки 64шт 410x183 STD
MAN, MERCEDES-BENZ, RENAULT**



Артикул: **HM5615**
ОЕМ: **19495**

Применяемость
MAN, MERCEDES-BENZ, RENAULT

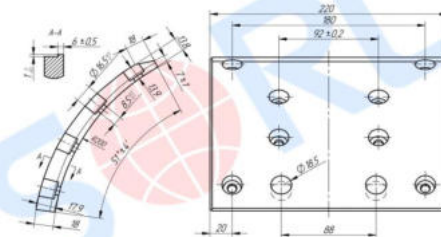


**Накладка тормозная, к-т 8шт+заклепки 64шт 410x223 1-й
рем. MAN, MERCEDES-BENZ**



Артикул: **HM5815-1**
ОЕМ: **19496**

Применяемость
MAN, MERCEDES-BENZ

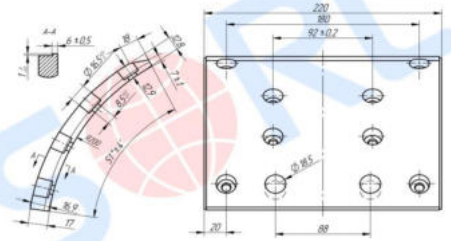


**Накладка тормозная, к-т 8шт+заклепки 64шт 410x223 STD
MAN, MERCEDES-BENZ**



Артикул: **HM5815**
OEM: **19496**

Применяемость
MAN, MERCEDES-BENZ

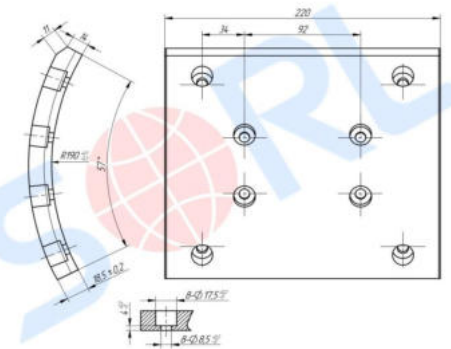


**Накладка тормозная, к-т 8шт+заклепки 64шт 414x220 STD
RENAULT**



Артикул: **HM5820**
OEM: **19187**

Применяемость
RENAULT

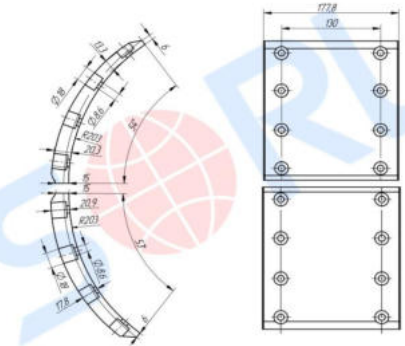


**Накладка тормозная, к-т 8шт+заклепки 64шт 420x180 1-й
рем. SAF**



Артикул: **HM5621AB-1**
OEM: **19283**

Применяемость
SAF

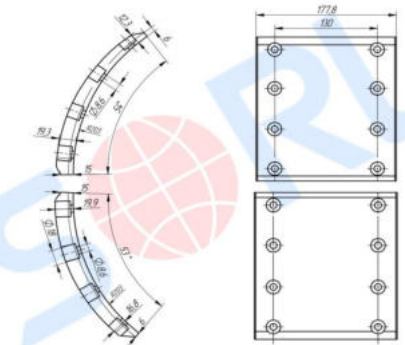


**Накладка тормозная, к-т 8шт+заклепки 64шт 420x180 STD
SAF**



Артикул: **HM5621AB**
OEM: **19283**

Применяемость
SAF

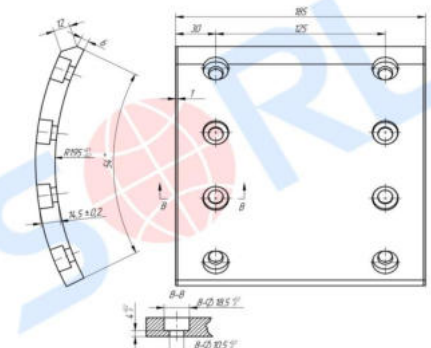


**Накладка тормозная, к-т 8шт+заклепки 64шт 420x185 STD
HOWO**



Артикул: **HM5619**
OEM: **19246**

Применяемость
HOWO

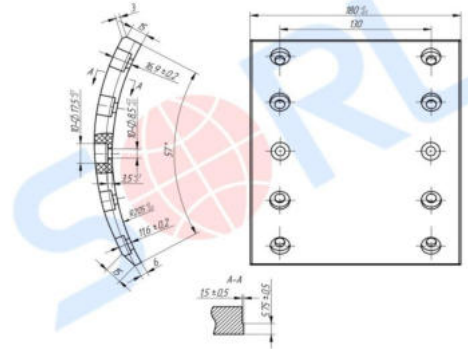


**Накладка тормозная, к-т 8шт+заклепки 80шт 420x180 STD
BPW, SAF**



Артикул: **HM5603**
OEM: **19032**

Применяемость
BPW, SAF

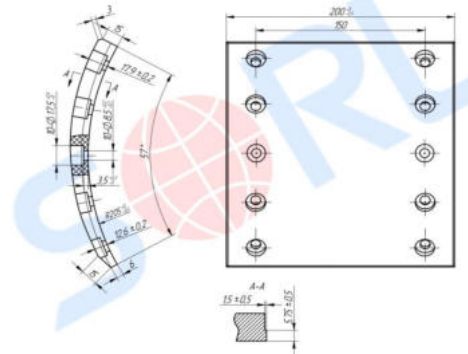


**Накладка тормозная, к-т 8шт+заклепки 80шт 420x200 1-й
рем. BPW, DAF, SAF**



Артикул: **HM5703-1**
OEM: **19094**

Применяемость
BPW, DAF, SAF

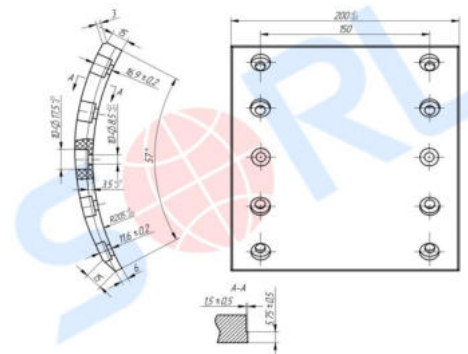


**Накладка тормозная, к-т 8шт+заклепки 80шт 420x200 STD
BPW, DAF, SAF**



Артикул: **HM5703**
OEM: **19094**

Применяемость
BPW, DAF, SAF

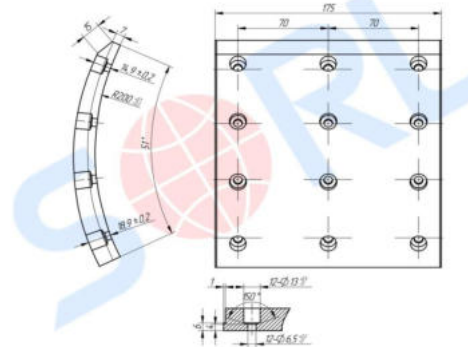


**Накладка тормозная, к-т 8шт+заклепки 96шт 410x175 1-й рем.
VOLVO**



Артикул: **HM5602-1**
OEM: **19938**

Применяемость
VOLVO

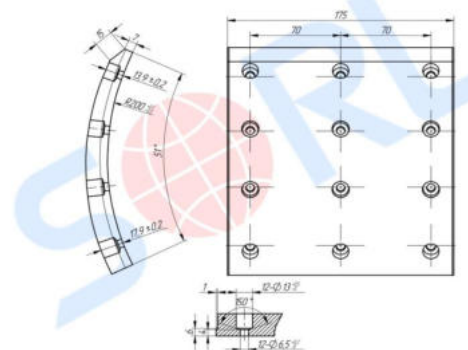


**Накладка тормозная, к-т 8шт+заклепки 96шт 410x175 STD
VOLVO**



Артикул: **HM5602**
OEM: **19938**

Применяемость
VOLVO



Накладка тормозная, к-т 8шт+заклепки 96шт 410x180 STD IVECO

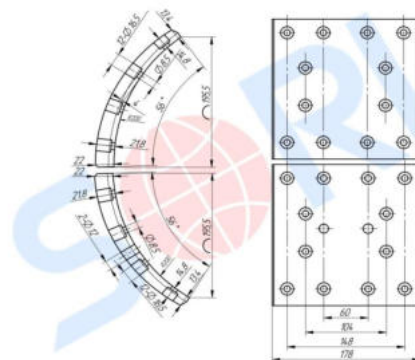


Артикул: **HM5636**

ОЕМ: **19109**

Применяемость

IVECO



Накладка тормозная, к-т 8шт+заклепки 96шт 410x200 1-й рем. RENAULT, VOLVO

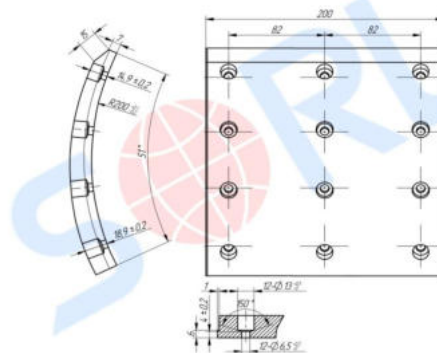


Артикул: **HM5702-1**

ОЕМ: **19939**

Применяемость

RENAULT, VOLVO



Накладка тормозная, к-т 8шт+заклепки 96шт 410x200 STD IVECO

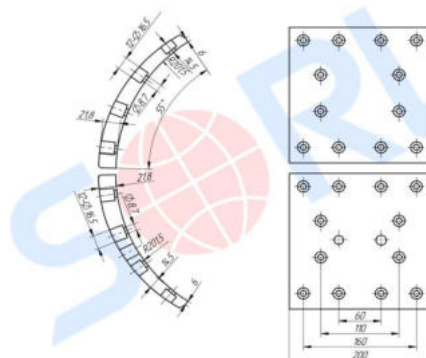


Артикул: **HM5736AB**

ОЕМ: **19116**

Применяемость

IVECO



Накладка тормозная, к-т 8шт+заклепки 96шт 410x200 STD IVECO, ROR

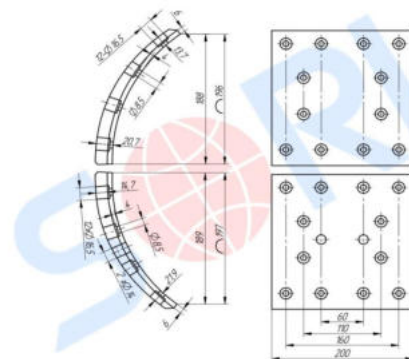


Артикул: **HM5717AB**

ОЕМ: **19553**

Применяемость

IVECO, ROR



Накладка тормозная, к-т 8шт+заклепки 96шт 410x200 STD RENAULT, VOLVO

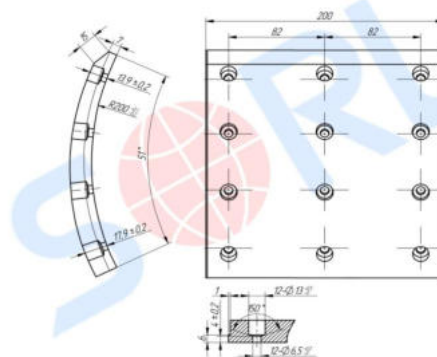


Артикул: **HM5702**

ОЕМ: **19939**

Применяемость

RENAULT, VOLVO

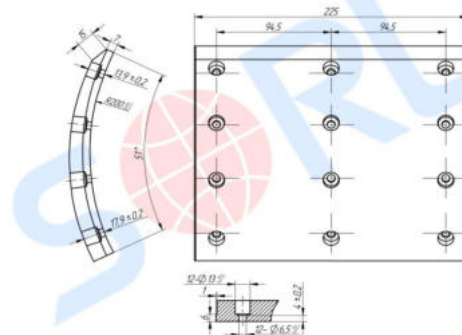


Накладка тормозная, к-т 8шт+заклепки 96шт 410x223 STD VOLVO



Артикул: **HM5801**
 OEM: **19940**

Применяемость
VOLVO

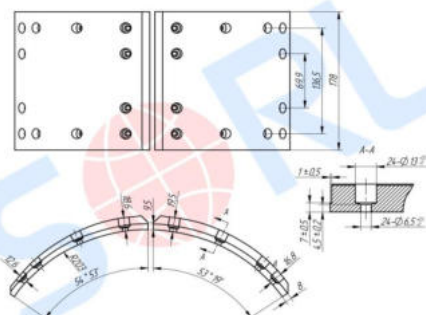


Накладка тормозная, к-т 8шт+заклепки 96шт 419x178 1-й рем. ROR, SAF



Артикул: **HM5609AB-1**
 OEM: **19036**

Применяемость
ROR, SAF

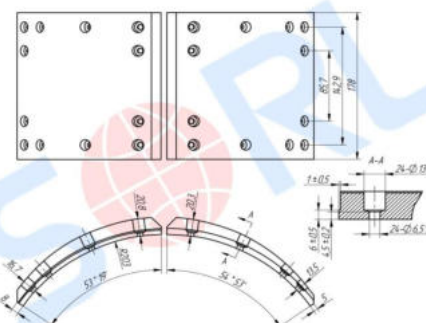


Накладка тормозная, к-т 8шт+заклепки 96шт 419x178 STD ROR



Артикул: **HM5635AB**
 OEM: **19033**

Применяемость
ROR

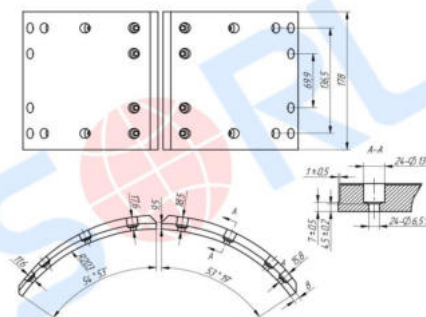


Накладка тормозная, к-т 8шт+заклепки 96шт 419x178 STD ROR, SAF



Артикул: **HM5609AB**
 OEM: **19036**

Применяемость
ROR, SAF

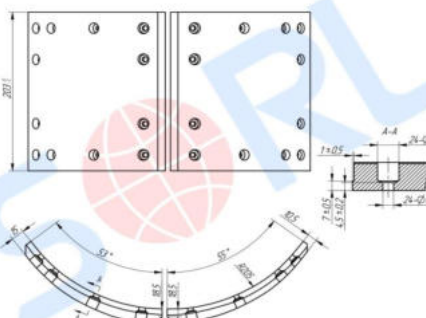


Накладка тормозная, к-т 8шт+заклепки 96шт 419x203 STD LOHR, ROR, SAF



Артикул: **HM5709AB**
 OEM: **19365**

Применяемость
LOHR, ROR, SAF

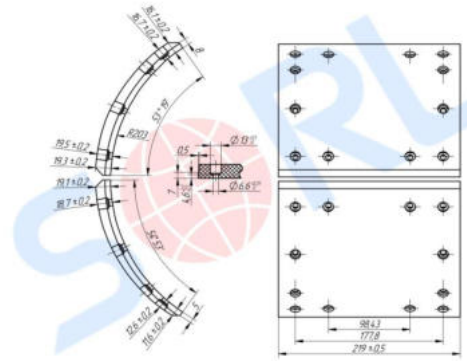


Накладка тормозная, к-т 8шт+заклепки 96шт 419x219 1-й рем. ROR



Артикул: **HM5809AB-1**
ОЕМ: **19369**

Применяемость
ROR

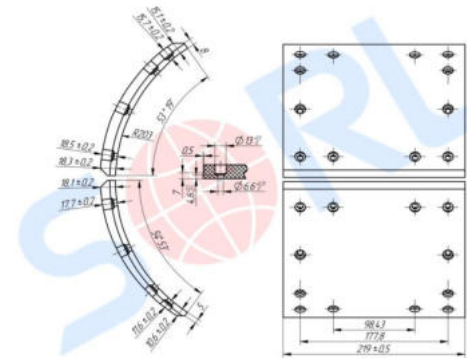


Накладка тормозная, к-т 8шт+заклепки 96шт 419x219 STD ROR



Артикул: **HM5809AB**
ОЕМ: **19369**

Применяемость
ROR

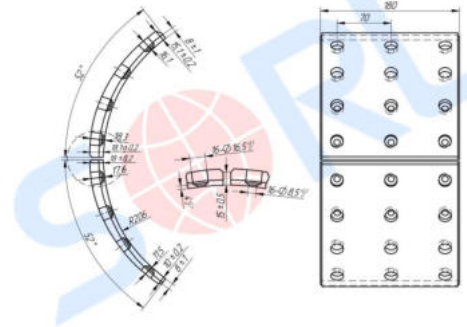


Накладка тормозная, к-т 8шт+заклепки 96шт 420x180 для КАМАЗ



Артикул: **HM5642AB**
ОЕМ: **6520-3501105**

Применяемость
КАМАЗ



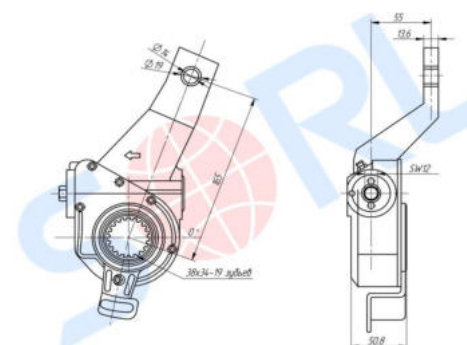
Рычаги регулировочные

Рычаг регул. автом. средн. моста лев. 19 шлиц. для КАМАЗ, SHACMAN



Артикул: **70050010220**
ОЕМ: **DZ90149346112**

Применяемость
КАМАЗ, SHACMAN

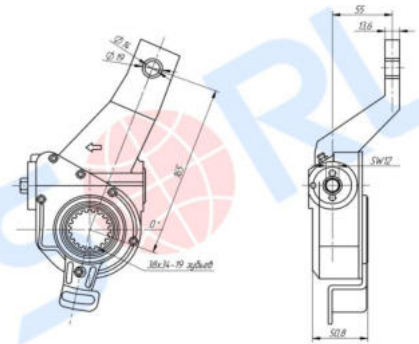


Рычаг регул. автом. средн. моста прав. 19 шлиц. для КАМАЗ, SHACMAN



Артикул: **70050010230**
ОЕМ: **DZ90149346113**

Применяемость
КАМАЗ, SHACMAN

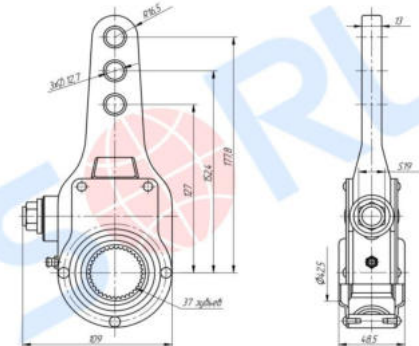


Рычаг регулировочный 37 шлиц. СЗАП L1



Артикул: **6000013735SE22**
ОЕМ: **A3820**

Применяемость
СЗАП

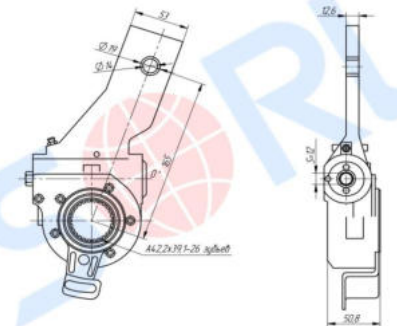


Рычаг регулировочный автом. 26 шлиц. для КАМАЗ (HANDE), SHACMAN



Артикул: **70050010250**
ОЕМ: **HD90009440072**

Применяемость
КАМАЗ, SHACMAN

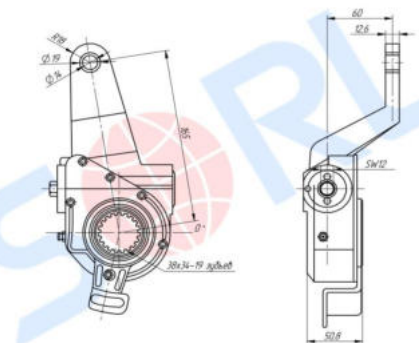


Рычаг регулировочный автом. задний лев. 19 шлиц. для КАМАЗ, SHACMAN



Артикул: **70050010260**
ОЕМ: **HD90149340019**

Применяемость
КАМАЗ, SHACMAN

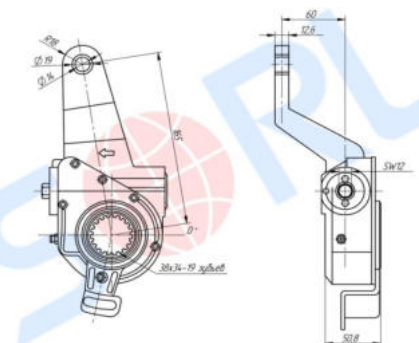


Рычаг регулировочный автом. задний прав. 19 шлиц. для КАМАЗ, SHACMAN



Артикул: **70050010270**
ОЕМ: **HD90149340020**

Применяемость
КАМАЗ, SHACMAN

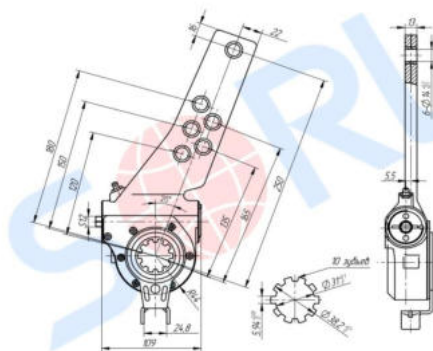


Рычаг регулировочный автоматический 6 отв. 250/180/165/150/135/120 BPW



Артикул: **S498111020117**
OEM: **0557482873**

Применяемость
BPW 6 отверстий
120/135/150/165/180/195/250 d38 z10

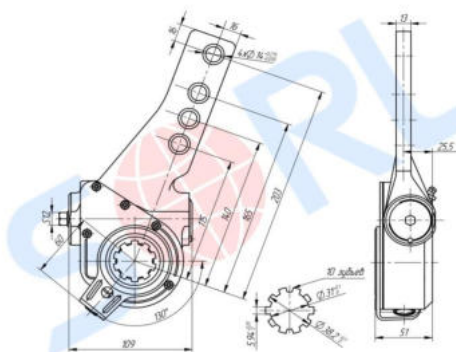


Рычаг регулировочный автоматический SAF SAE 1 1/2 -10



Артикул: **888031011307**
OEM: **72576C**

Применяемость
SAF, DAF

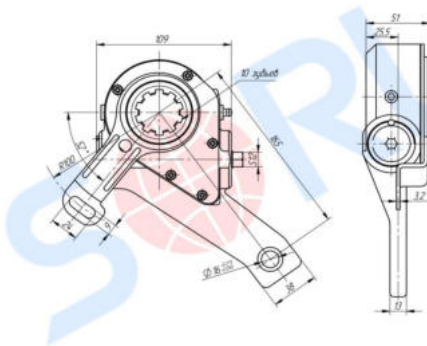


Рычаг регулировочный автоматический задний лев/прав SCANIA ось AD90



Артикул: **986051043088**
OEM: **72662C**

Применяемость
SCANIA

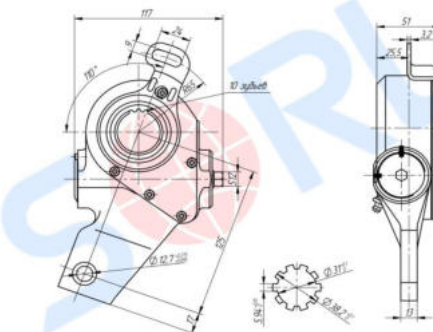


Рычаг регулировочный автоматический задний лев/прав для КАМАЗ



Артикул: **888011031105E05**
OEM: **79620**

Применяемость
КАМАЗ 4326, 43261, 43101, 43114,
43118, 44108, 4350,

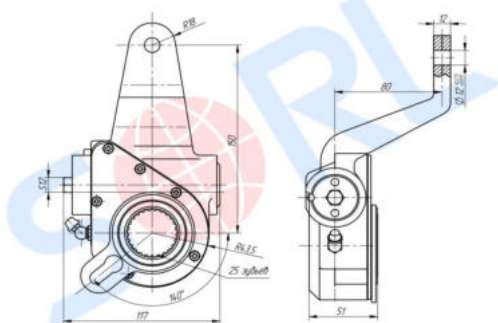


Рычаг регулировочный автоматический задний левый (средний правый) МАЗ



Артикул: **243192521406E05**
OEM: **543213502136**

Применяемость
МАЗ



Рычаг регулировочный автоматический задний левый для КАМАЗ

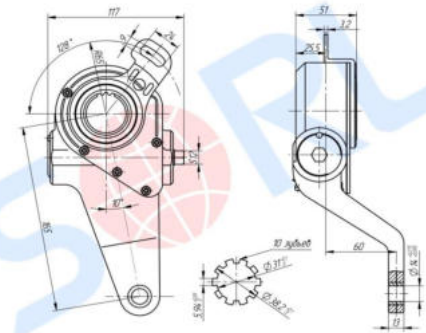


Артикул: **236011031287E05**

ОЕМ: **79261**

Применяемость

КАМАЗ



Рычаг регулировочный автоматический задний правый (средний левый) МАЗ

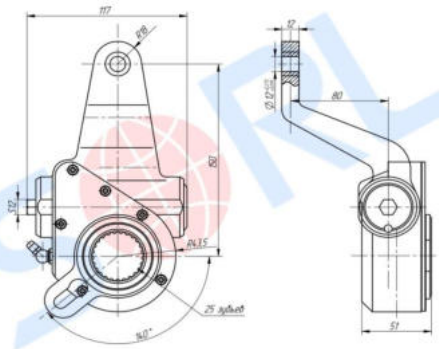


Артикул: **240192521406E05**

ОЕМ: **54321-3502135**

Применяемость

МАЗ



Рычаг регулировочный автоматический задний правый DAF

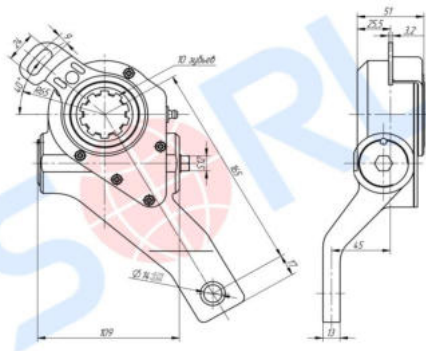


Артикул: **932011020407**

ОЕМ: **72539C**

Применяемость

DAF



Рычаг регулировочный автоматический задний правый MAN

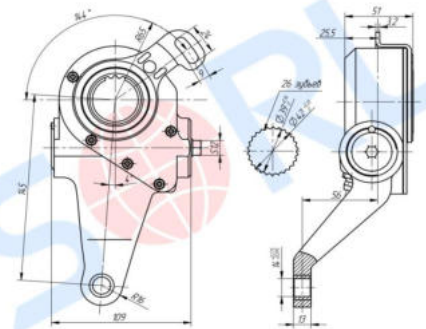


Артикул: **232062631447**

ОЕМ: **79209C**

Применяемость

MAN, SHACMAN



Рычаг регулировочный автоматический задний правый RENAULT

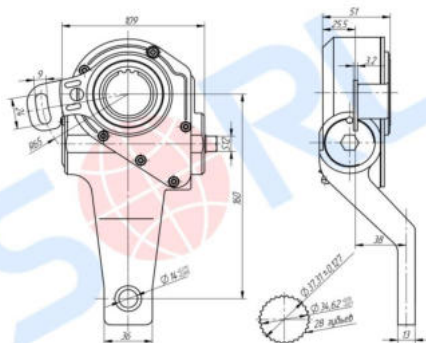


Артикул: **970012833507**

ОЕМ: **79304C**

Применяемость

RENAULT

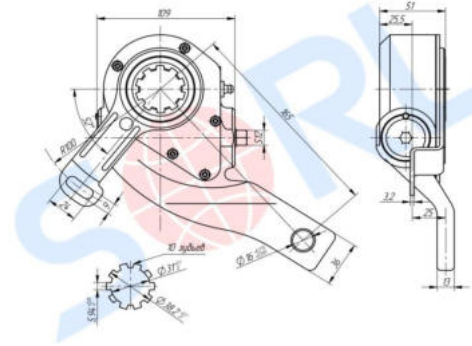


Рычаг регулировочный автоматический задний правый SCANIA



Артикул: **980051043088**
OEM: **72661C**

Применяемость
SCANIA

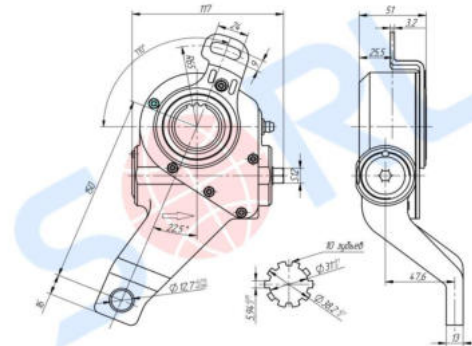


Рычаг регулировочный автоматический задний правый для КАМАЗ



Артикул: **238011031105E05**
OEM: **79365**

Применяемость
КАМАЗ 6520

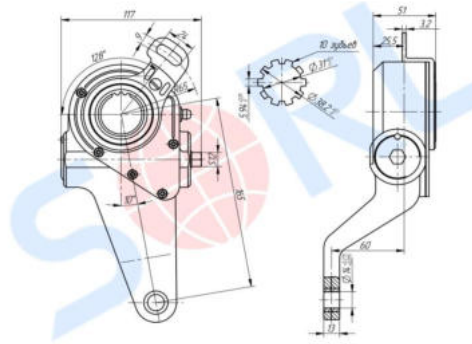


Рычаг регулировочный автоматический задний правый для КАМАЗ



Артикул: **235011031287E05**
OEM: **79260**

Применяемость
КАМАЗ

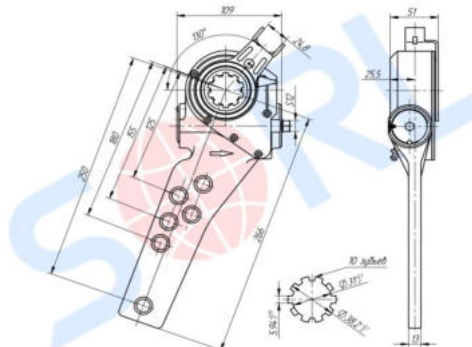


Рычаг регулировочный автоматический лев/прав SAF SAE 1 1/2 10



Артикул: **999111021307**
OEM: **79149C**

Применяемость
SAF

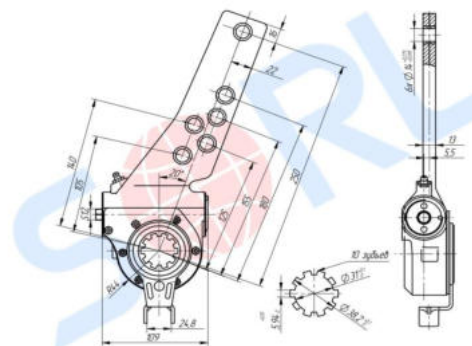


Рычаг регулировочный автоматический лев/прав SAF SAE 1 1/2 10 (без р/к)



Артикул: **498111010417**
OEM: **80022S**

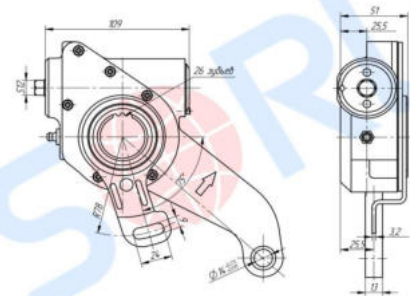
Применяемость
SAF



**Рычаг регулировочный автоматический передний лев/прав
MAN**

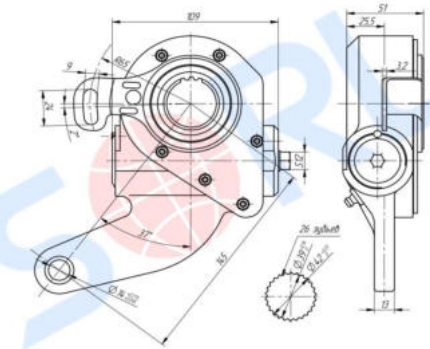

Артикул: **212022630757**
OEM: **79212C**

Применяемость
MAN, SHACMAN


**Рычаг регулировочный автоматический передний лев/прав
MERCEDES-BENZ**

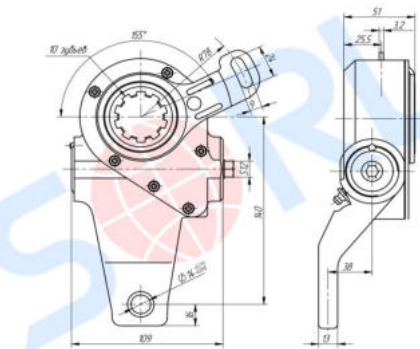

Артикул: **994012633587**
OEM: **72059C**

Применяемость
MERCEDES-BENZ


**Рычаг регулировочный автоматический передний левый
DAF**

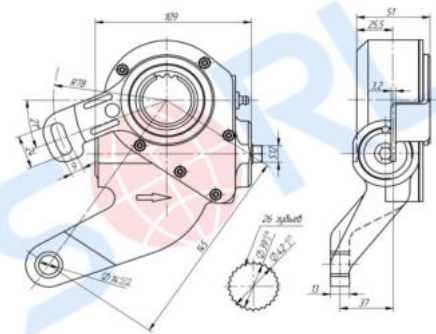

Артикул: **255021021557**
OEM: **72524C**

Применяемость
DAF


**Рычаг регулировочный автоматический передний левый
MERCEDES-BENZ**

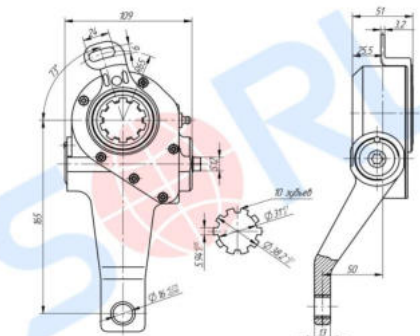

Артикул: **996022633397**
OEM: **72593C**

Применяемость
MERCEDES-BENZ


**Рычаг регулировочный автоматический передний левый
SCANIA**


Артикул: **978011040738**
OEM: **72663C**

Применяемость
SCANIA

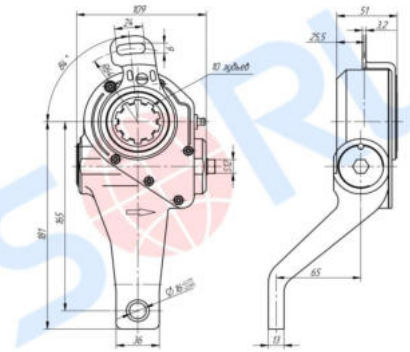


Рычаг регулировочный автоматический передний левый SCANIA



Артикул: **928011040848**
OEM: **79443C**

Применяемость
SCANIA

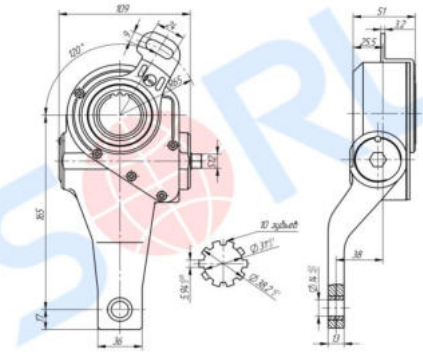


Рычаг регулировочный автоматический передний левый для КАМАЗ



Артикул: **971011031207**
OEM: **79259**

Применяемость
КАМАЗ 6520

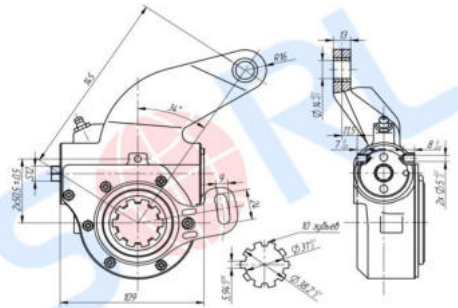


Рычаг регулировочный автоматический передний левый для КАМАЗ



Артикул: **494011031507**
OEM: **80039**

Применяемость
КАМАЗ 4326, 43114, 43118

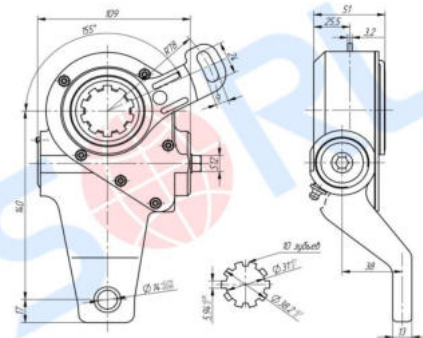


Рычаг регулировочный автоматический передний правый DAF



Артикул: **254021021557**
OEM: **72523C**

Применяемость
DAF

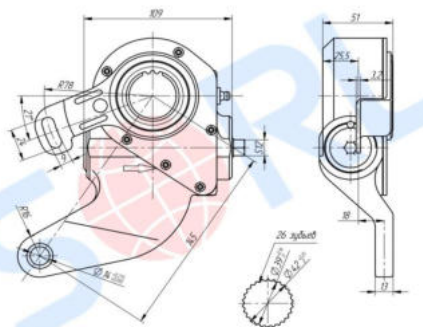


Рычаг регулировочный автоматический передний правый MAN



Артикул: **219022633397**
OEM: **79211C**

Применяемость
MAN



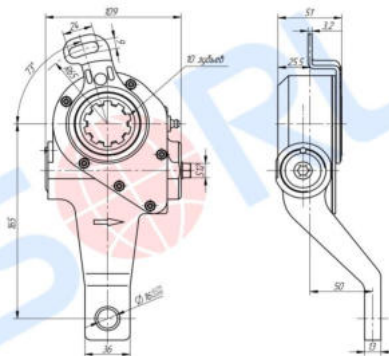
Рычаг регулировочный автоматический передний правый SCANIA



Артикул: **979011040738**

ОЕМ: **1112830**

Применяемость
SCANIA



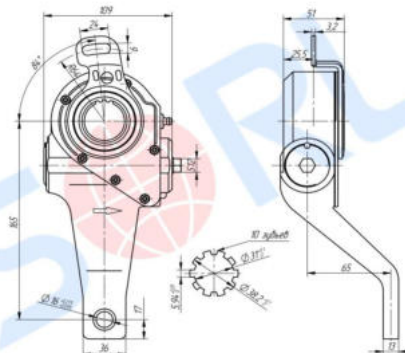
Рычаг регулировочный автоматический передний правый SCANIA



Артикул: **927011040848**

ОЕМ: **79442C**

Применяемость
SCANIA



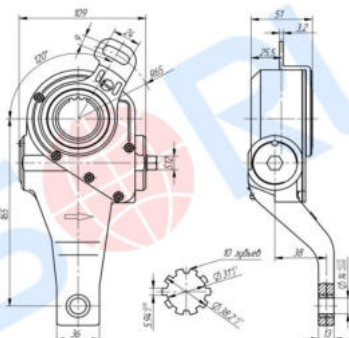
Рычаг регулировочный автоматический передний правый для КАМАЗ



Артикул: **970011031207**

ОЕМ: **79258**

Применяемость
КАМАЗ 6520



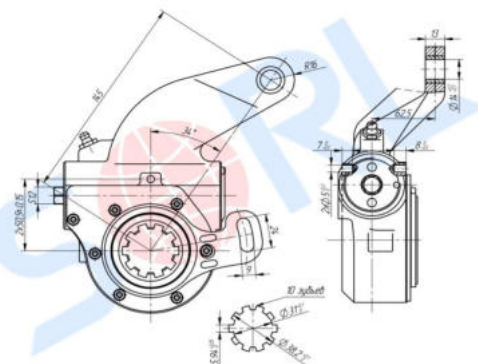
Рычаг регулировочный автоматический передний правый для КАМАЗ



Артикул: **495011031507**

ОЕМ: **80040**

Применяемость
КАМАЗ 4326, 43114, 43118



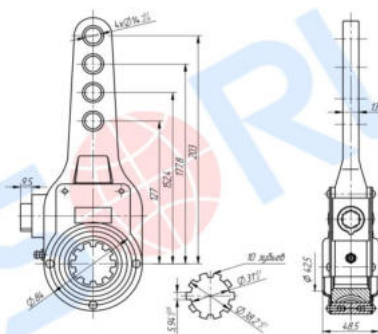
Рычаг регулировочный механический 4 отв. 127/152/178/203 SAF



Артикул: **6240011047**

ОЕМ: **2175029400**

Применяемость
**SAF 5 отверстий
127/152/178/203/230 d14/18 L=272**

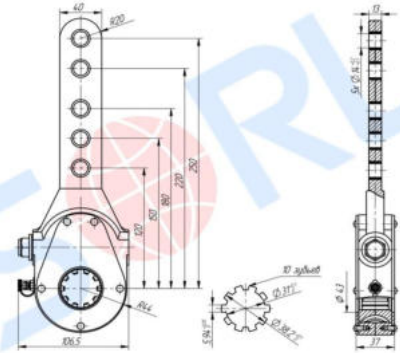


Рычаг регулировочный механический 5 отв. 120/150/180/220/250 BPW



Артикул: **6060021057**
ОЕМ: **0517452610**

Применяемость
BPW 5 отверстий
120/150/180/220/250 d38 z10

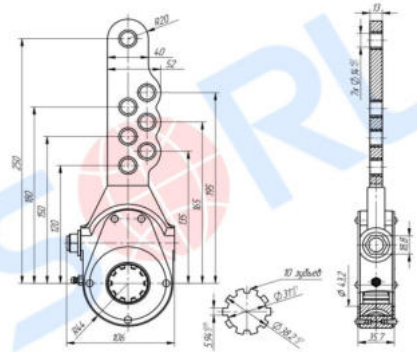


Рычаг регулировочный механический 7 отв. 2 ряда BPW



Артикул: **6250011077**
ОЕМ: **0517465130**

Применяемость
BPW 7 отверстий
120/135/150/165/180/195/250 d38 z10

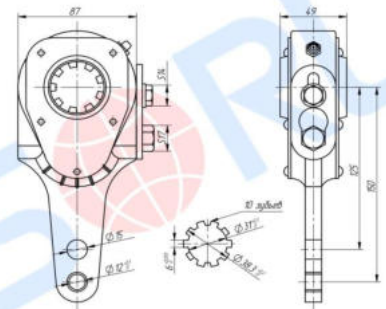


Рычаг регулировочный механический для МАЗ



Артикул: **75400011025**
ОЕМ: **500-3501136**

Применяемость
МЗКТ, ЛАЗ, БелАЗ, КрАЗ, МАЗ

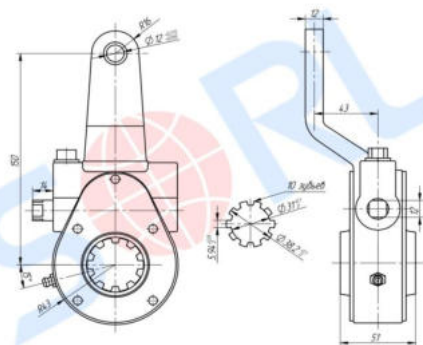


Рычаг регулировочный механический задний 10 тн. левый для КАМАЗ



Артикул: **65043011016**
ОЕМ: **5511-3502237**

Применяемость
КАМАЗ 5320, 53212, 5410, 54112,
55102, 5511, СЗАП

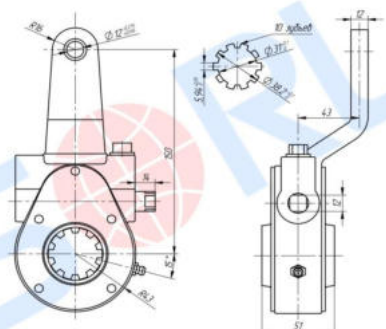


Рычаг регулировочный механический задний 10 тн. правый для КАМАЗ



Артикул: **65143011016**
ОЕМ: **5511-3502136**

Применяемость
КАМАЗ 5320, 53212, 5410, 54112,
55102, 5511, СЗАП



Рычаг регулировочный механический задний 8 тн. левый для КАМАЗ

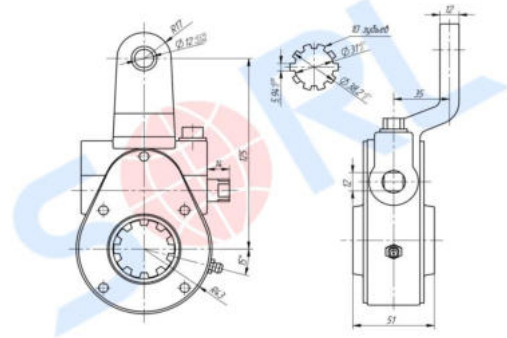


Артикул: **64935011016**

ОЕМ: **5320-3502237**

Применяемость

КАМАЗ 5320, 53212, 5410, 55102, 54112, 5511



Рычаг регулировочный механический задний 8 тн. правый для КАМАЗ

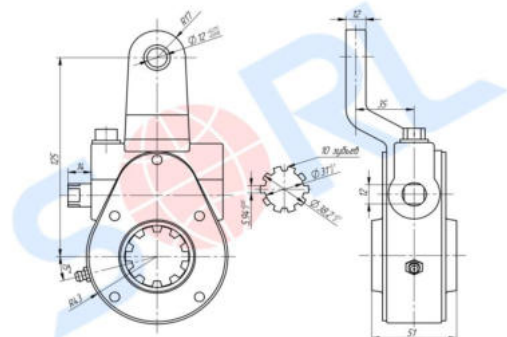


Артикул: **64835011016**

ОЕМ: **5320-3502136**

Применяемость

КАМАЗ 5320, 53212, 5410, 55102, 54112, 5511



Рычаг регулировочный механический задний ЕВРО левый для КАМАЗ

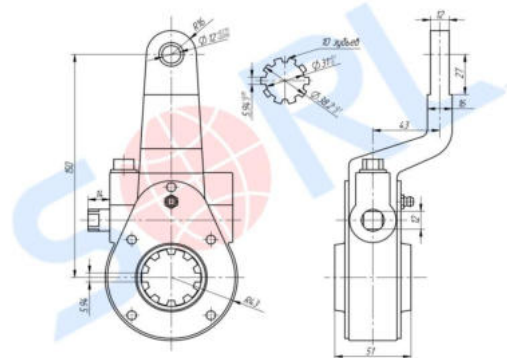


Артикул: **65343011016**

ОЕМ: **53229-3502237**

Применяемость

КАМАЗ 43114, 43118, 4326, 43253, 43269, 53215, 54115, 55111, 65115, 65116, 65117, 6540, 53228, 65111, 53229



Рычаг регулировочный механический задний ЕВРО правый для КАМАЗ

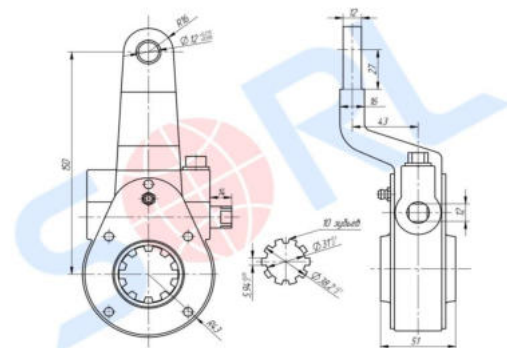


Артикул: **65243011016**

ОЕМ: **53229-3502136**

Применяемость

КАМАЗ 43114, 43118, 4326, 43253, 43269, 53215, 54115, 55111, 65115, 65116, 65117, 6540, 53228, 65111, 53229



Рычаг регулировочный механический задний левый 19 шлиц. HOWO

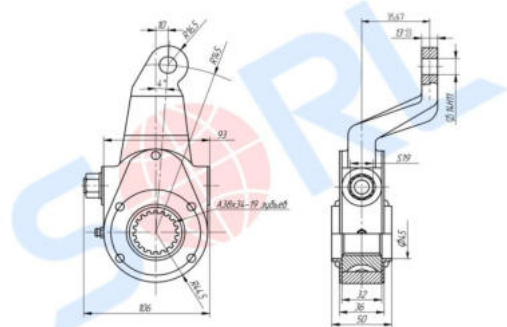


Артикул: **70050010030**

ОЕМ: **WG9100340056**

Применяемость

HOWO

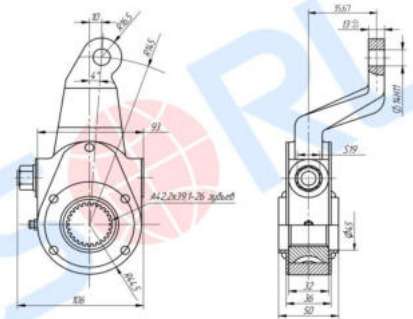


Рычаг регулировочный механический задний левый 26 шлиц. FAW, SHACMAN



Артикул: **70050010130**
ОЕМ: **3502090Z**

Применяемость
FAW, SHACMAN

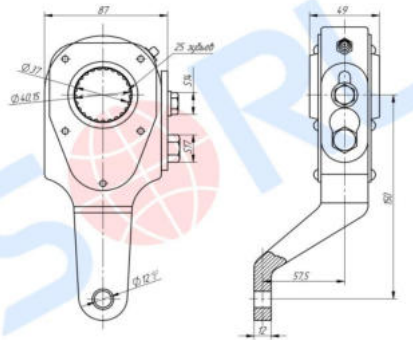


Рычаг регулировочный механический задний левый для МАЗ



Артикул: **7105722516**
ОЕМ: **5434-3501136-010**

Применяемость
МАЗ

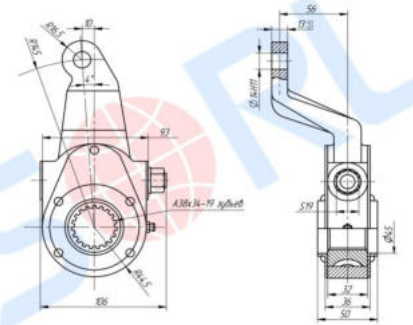


Рычаг регулировочный механический задний правый 19 шлиц. HOWO



Артикул: **70050010020**
ОЕМ: **WG9100340057**

Применяемость
HOWO

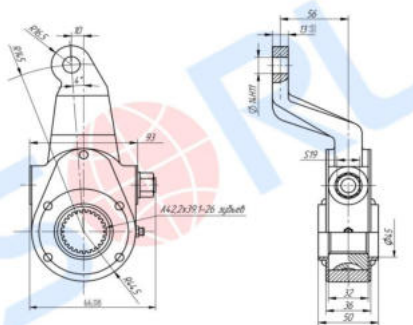


Рычаг регулировочный механический задний правый 26 шлиц. FAW, SHACMAN



Артикул: **70050010140**
ОЕМ: **3502120Z**

Применяемость
FAW, SHACMAN

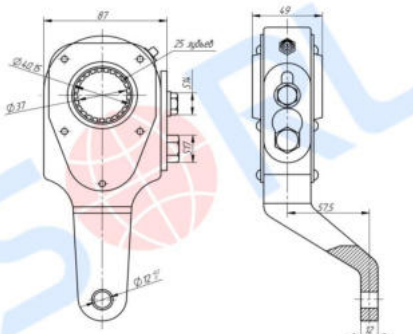


Рычаг регулировочный механический задний правый для МАЗ



Артикул: **7105712516**
ОЕМ: **5434-3501135-010**

Применяемость
МАЗ



Рычаг регулировочный механический передний для КАМАЗ

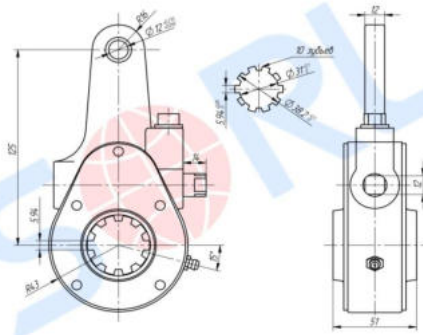


Артикул: **64700011016**

ОЕМ: **5320-3501136**

Применяемость

КАМАЗ



Рычаг регулировочный механический универсальный 32 мм 10 зуб 2 отв

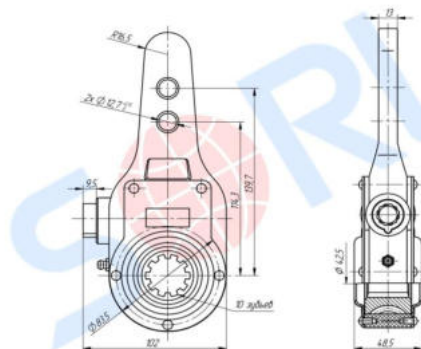


Артикул: **6000041125**

ОЕМ: **278302**

Применяемость

**универсальный, 31, 8мм 10зуб
2отв 4.5'-5.5' трещетка**



Рычаг регулировочный механический универсальный 38 мм 10 зуб 2 отв

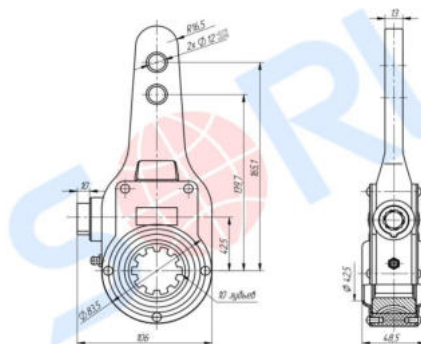


Артикул: **6000021025**

ОЕМ: **278008**

Применяемость

**универсальный, 38мм, 10 зубцов,
2 отверстия, 5, 5-6, 5, трещетка**



Рычаг регулировочный механический универсальный 38 мм 28 зуб 2 отв

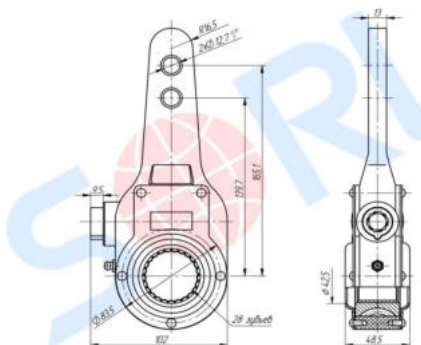


Артикул: **6000022825**

ОЕМ: **288753**

Применяемость

**универсальный, 38мм, 28 зубцов,
2 отверстия, 5, 5-6, 5, трещетка**

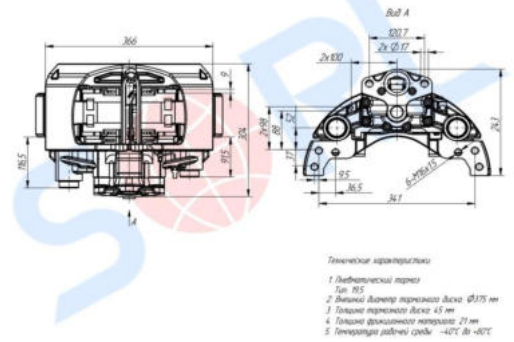


Суппорт левый МАЗ 206, 257040, 257S40, 4381EE



Артикул: **35021951180**
ОЕМ: **40195019**

Применяемость
МАЗ

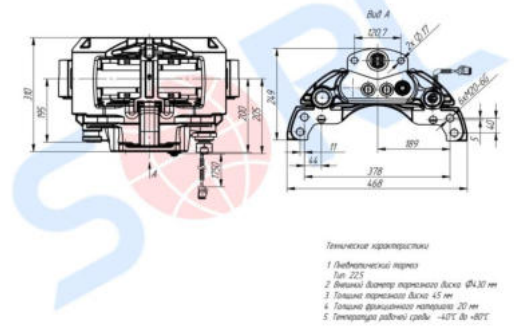


Суппорт левый МАЗ 231, 251



Артикул: **35022253700**
ОЕМ: **35022253700**

Применяемость
МАЗ

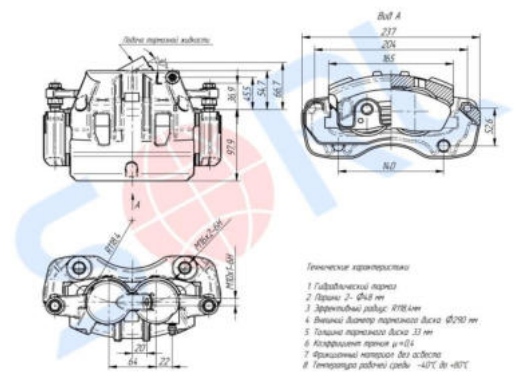


Суппорт передний левый для ГАЗель-Next



Артикул: **35025480010**
ОЕМ: **A65R32.3501137**

Применяемость
ГАЗ

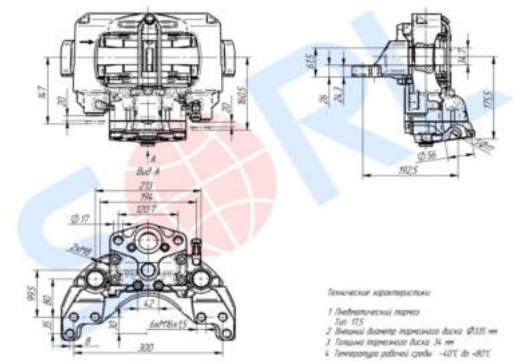


Суппорт передний левый/задний правый для ГАЗон NEXT



Артикул: **35021754000**
ОЕМ: **C41R11.3501137**

Применяемость
Грузовики и прицепная техника

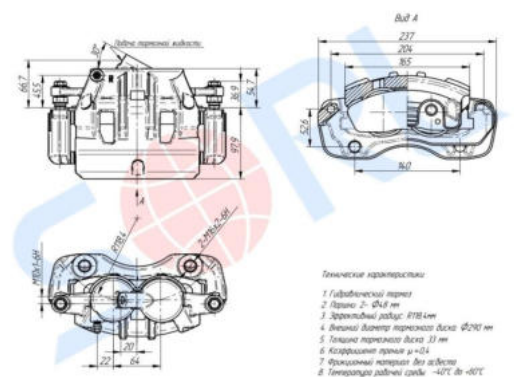


Суппорт передний правый для ГАЗель-Next



Артикул: **35025480020**
ОЕМ: **A65R32.3501136**

Применяемость
ГАЗ

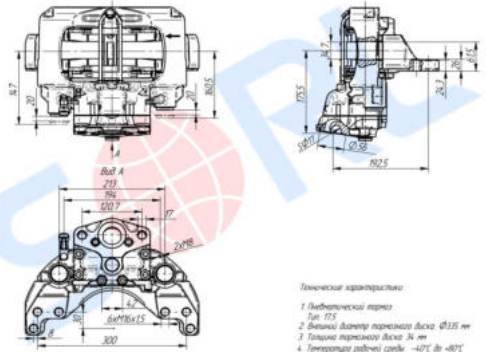


Суппорт передний правый/задний левый для ГАЗон NEXT



Артикул: **35021754010**
ОЕМ: **C41R11.3501136**

Применяемость
Грузовики и прицепная техника

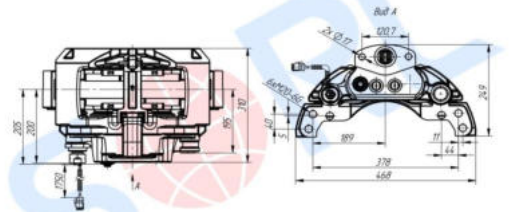


Суппорт правый МАЗ 203, 5440М9



Артикул: **35022253770**
ОЕМ: **SN7391**

Применяемость
МАЗ

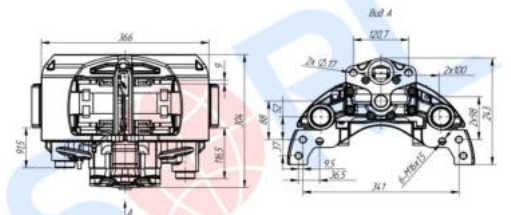


Суппорт правый МАЗ 206, 257040, 257S40, 4381EE



Артикул: **35021951190**
ОЕМ: **40195020**

Применяемость
МАЗ

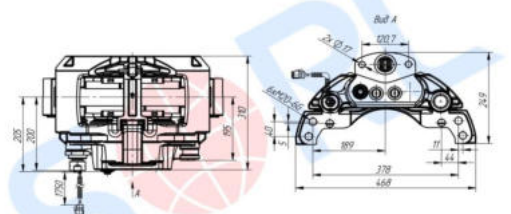


Суппорт правый МАЗ 231, 251



Артикул: **35022253710**
ОЕМ: **35022253710**

Применяемость
МАЗ



Энергоаккумуляторы и камеры тормозные

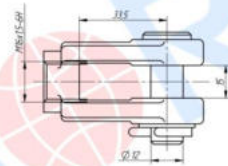
Вилка для тормозных камер D12mm M16



Артикул: **35308884349**

ОЕМ: **24-3519238**

Применяемость
Грузовики, прицепы



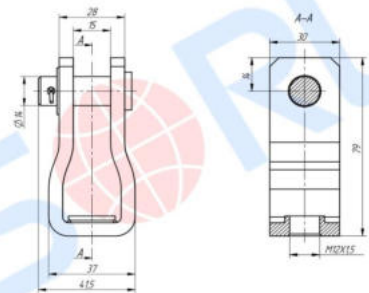
Вилка энергоаккумулятора (круглый паз) гайки M12x1.5



Артикул: **35308882239**

ОЕМ: **4239025332**

Применяемость
BPW, DAF, MAN, ROR, SAF, VOLVO



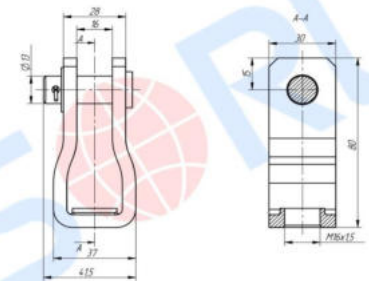
Вилка энергоаккумулятора (круглый паз) гайки M16x1.5



Артикул: **35308880269**

ОЕМ: **4230005342**

Применяемость
BPW, DAF, MAN, ROR, SAF, VOLVO



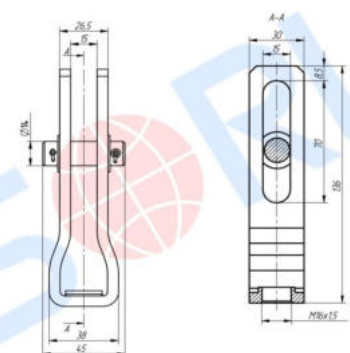
Вилка энергоаккумулятора (продольный паз) гайки M12x1.5



Артикул: **35308882229**

ОЕМ: **4239025342**

Применяемость
BPW, DAF, MAN, ROR, SAF, VOLVO

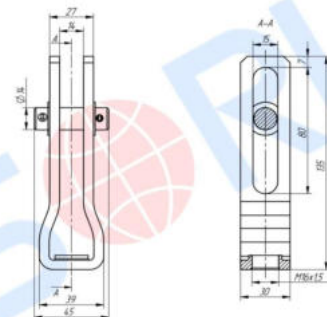


Вилка энергоаккумулятора (продольный паз) гайки M16x1.5



Артикул: **35308880279**
 OEM: **4230005352**

Применяемость
BPW, DAF, MAN, ROR, SAF, VOLVO

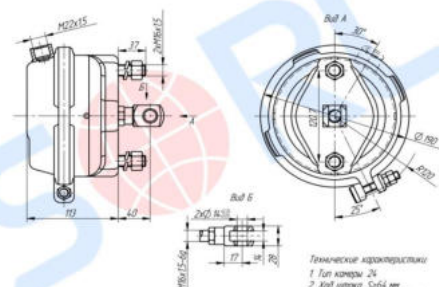


Камера тормозная барабанного тормоза тип 24 левая SITRAK



Артикул: **35193305100**
 OEM: **WG4075360001**

Применяемость
SITRAK, HOWO



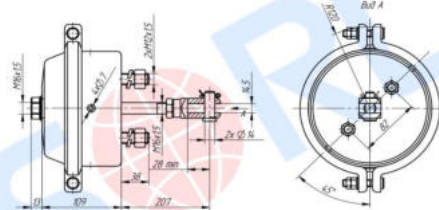
Технические характеристики:
 1. Тип камеры 24
 2. Ход штока 5x64 мм
 3. Рабочее давление 800 кПа
 4. Рабочий температурный режим от -40°C до +80°C

Камера тормозная барабанного тормоза тип 24 передняя DAYUN



Артикул: **35190113750**
 OEM: **3519AAZ010000**

Применяемость
DAYUN



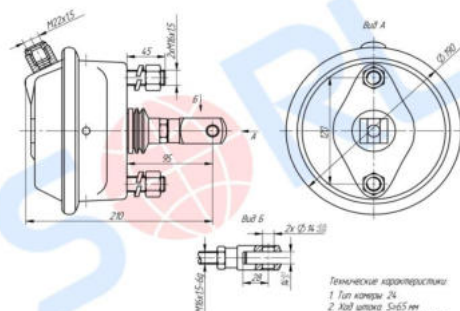
Технические характеристики:
 1. Тип камеры 24
 2. Ход штока 5x57 мм
 3. Рабочее давление 800 кПа
 4. Рабочий температурный режим от -40°C до +80°C

Камера тормозная барабанного тормоза тип 24 передняя FAW



Артикул: **35193301060**
 OEM: **3519110-363**

Применяемость
FAW



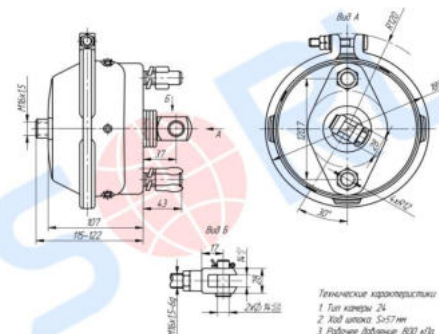
Технические характеристики:
 1. Тип камеры 24
 2. Ход штока 5x65 мм
 3. Рабочее давление 800 кПа
 4. Рабочий температурный режим от -40°C до +80°C

Камера тормозная барабанного тормоза тип 24 передняя SHAANXI



Артикул: **35193301170**
 OEM: **81511016264**

Применяемость
MAN



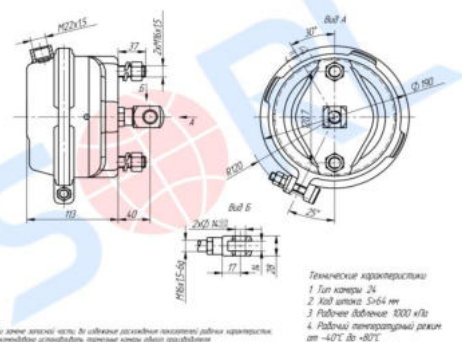
Технические характеристики:
 1. Тип камеры 24
 2. Ход штока 5x57 мм
 3. Рабочее давление 800 кПа
 4. Рабочий температурный режим от -40°C до +80°C

Камера тормозная барабанного тормоза тип 24 правая SITRAK



Артикул: **35193305110**
 OEM: **WG4075360002**

Применяемость
SITRAK, HOWO

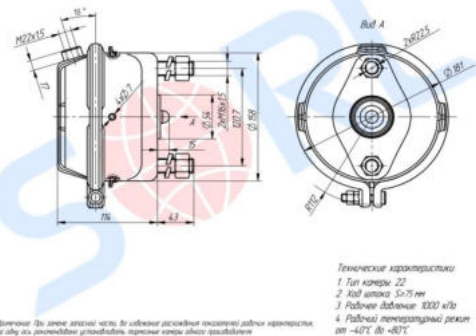


Камера тормозная передняя дискового тормоза тип 22 SITRAK



Артикул: **35190200010**
 OEM: **WG9100364022**

Применяемость
SITRAK, HOWO

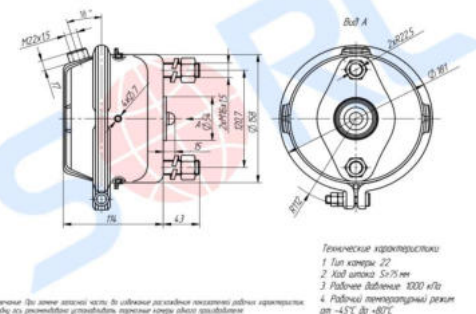


Камера тормозная передняя дискового тормоза тип 22 SITRAK



Артикул: **35190200020**
 OEM: **WG9100364122**

Применяемость
SITRAK

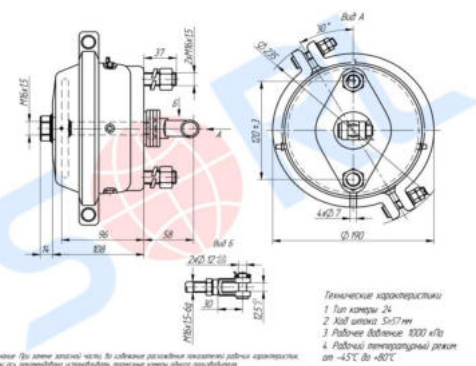


Камера тормозная передняя тип 24, L-58мм для КАМАЗ, МАЗ, ПАЗ



Артикул: **35190103730**
 OEM: **100.3519210**

Применяемость
КАМАЗ 43101, 4310, 4326, 5315, 5320, 53212, 5410, 54112, 55102, 5511

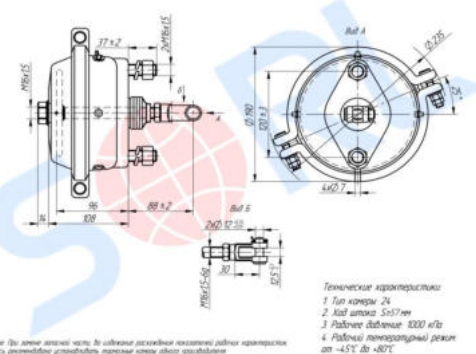


Камера тормозная передняя тип 24, L-88мм для КАМАЗ, МАЗ, ПАЗ



Артикул: **35190103750**
 OEM: **100.3519210-10**

Применяемость
КАМАЗ 43114, 43118, 4326, 43101, 43105, 43106, 4310



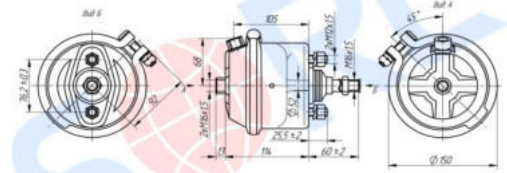
Камера тормозная тип 12 барабанного тормоза МАЗ



Артикул: **35193600250**

ОЕМ: **35193600250**

Применяемость
МАЗ 107 и его модификации



Примечание: По схеме указаны части, в которых допущены допустимые отклонения размеров, не влияющие на работоспособность при нормальных условиях эксплуатации.

Технические характеристики
1 Тип камеры: 12
2 Кол. штоков: 5x17 мм
3 Рабочее давление: 1000 кПа
4 Рабочий температурный режим: от -45°C до +80°C

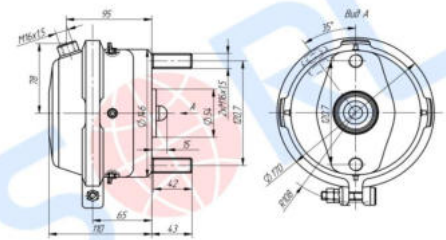
Камера тормозная тип 14 дискового тормоза для ГАЗон Next передняя левая



Артикул: **35192108310А**

ОЕМ: **4235140410**

Применяемость
ГАЗ



Примечание: По схеме указаны части, в которых допущены допустимые отклонения размеров, не влияющие на работоспособность при нормальных условиях эксплуатации.

Технические характеристики
1 Тип камеры: 14
2 Кол. штоков: 5x17 мм
3 Рабочее давление: 1000 кПа
4 Рабочий температурный режим: от -40°C до +80°C

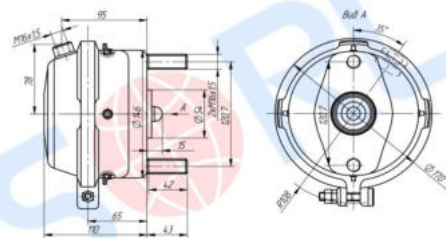
Камера тормозная тип 14 дискового тормоза для ГАЗон Next передняя правая



Артикул: **35192108300А**

ОЕМ: **4235140400**

Применяемость
ГАЗ



Примечание: По схеме указаны части, в которых допущены допустимые отклонения размеров, не влияющие на работоспособность при нормальных условиях эксплуатации.

Технические характеристики
1 Тип камеры: 14
2 Кол. штоков: 5x17 мм
3 Рабочее давление: 1000 кПа
4 Рабочий температурный режим: от -40°C до +80°C

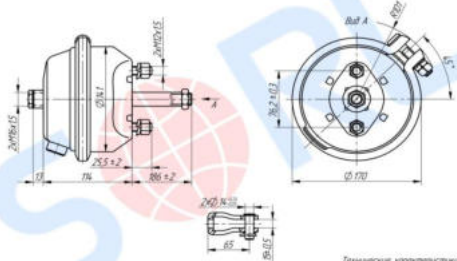
Камера тормозная тип 16 барабанного тормоза BPW, MAN, MERCEDES-BENZ, Schmitz



Артикул: **35198100160**

ОЕМ: **4231049000**

Применяемость
BPW, DAF, IVECO, KRONE, KÖGEL, MAN, MERCEDES-BENZ, RENAULT, SCANIA, Schmitz, VOLVO



Примечание: По схеме указаны части, в которых допущены допустимые отклонения размеров, не влияющие на работоспособность при нормальных условиях эксплуатации.

Технические характеристики
1 Тип камеры: 16
2 Кол. штоков: 5x15 мм
3 Рабочее давление: 1000 кПа
4 Рабочий температурный режим: от -45°C до +80°C

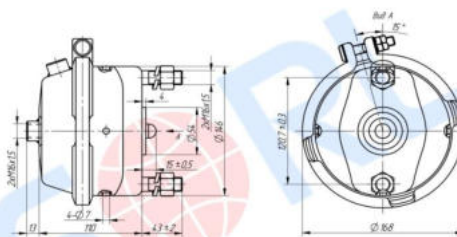
Камера тормозная тип 16 дискового тормоза BPW, MERCEDES-BENZ, SAF, SCANIA



Артикул: **35192106490**

ОЕМ: **4231047100**

Применяемость
BPW, DAF, KRONE, KÖGEL, MERCEDES-BENZ, SAF, SCANIA, VOLVO



Примечание: По схеме указаны части, в которых допущены допустимые отклонения размеров, не влияющие на работоспособность при нормальных условиях эксплуатации.

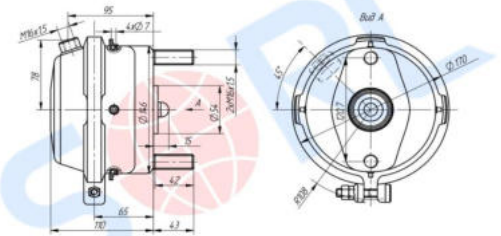
Технические характеристики
1 Тип камеры: 16
2 Кол. штоков: 5x15 мм
3 Рабочее давление: 1000 кПа
4 Рабочий температурный режим: от -45°C до +80°C

Камера тормозная тип 16 дискового тормоза левая для ПАЗ Вектор Next



Артикул: **35192109360**
 OEM: **35192109360**

Применяемость
ГАЗ



Примечание: При заказе указать часть, до которого расхождение по параметрам работы камерности, не влияя на эксплуатацию, превышать пределы нормы должно производиться

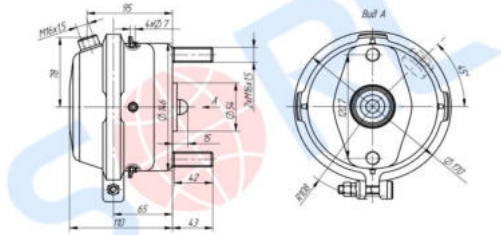
- Технические характеристики
- 1 Тип камеры 16
 - 2 Кол. штоков 5x61мм
 - 3 Рабочее давление: 1000 кПа
 - 4 Рабочий температурный режим от -40°C до +80°C

Камера тормозная тип 16 дискового тормоза правая для ПАЗ Вектор Next



Артикул: **35192109350**
 OEM: **35192109350**

Применяемость
ГАЗ



Примечание: При заказе указать часть, до которого расхождение по параметрам работы камерности, не влияя на эксплуатацию, превышать пределы нормы должно производиться

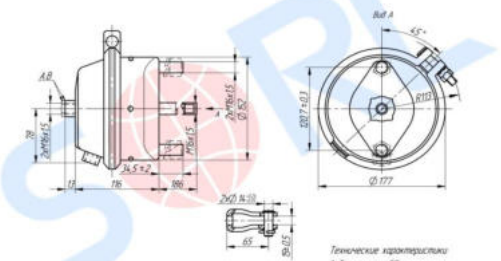
- Технические характеристики
- 1 Тип камеры 16
 - 2 Кол. штоков 5x61мм
 - 3 Рабочее давление: 1000 кПа
 - 4 Рабочий температурный режим от -40°C до +80°C

Камера тормозная тип 20 барабанного тормоза BPW, MAN, MERCEDES-BENZ, Schmitz



Артикул: **35190308490**
 OEM: **4231059000**

Применяемость
BPW, DAF, IVECO, KRONE, KÖGEL, LOHR, MAN, MERCEDES-BENZ, RENAULT, SAF, SCANIA, Schmitz, VOLVO



Примечание: При заказе указать часть, до которого расхождение по параметрам работы камерности, не влияя на эксплуатацию, превышать пределы нормы должно производиться

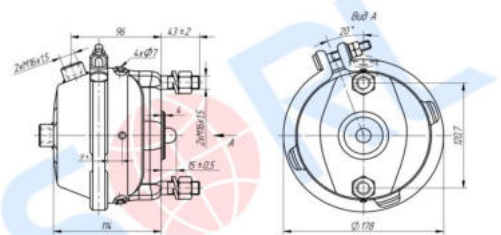
- Технические характеристики
- 1 Тип камеры 20
 - 2 Кол. штоков 5x75мм
 - 3 Рабочее давление: 1000 кПа
 - 4 Рабочий температурный режим от -45°C до +80°C

Камера тормозная тип 20 дискового тормоза BPW, DAF, MAN, MERCEDES-BENZ, Schmitz



Артикул: **35190308480**
 OEM: **4235050000**

Применяемость
BPW, DAF, KÖGEL, LOHR, MAN, MERCEDES-BENZ, SAF, SCANIA, Schmitz, VOLVO



Примечание: При заказе указать часть, до которого расхождение по параметрам работы камерности, не влияя на эксплуатацию, превышать пределы нормы должно производиться

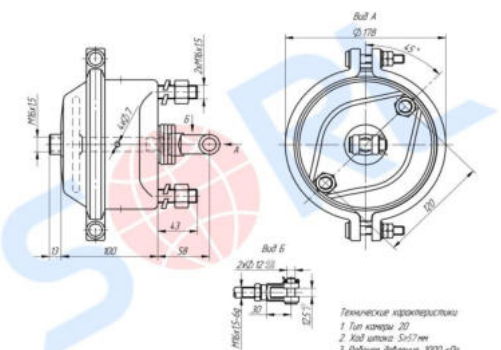
- Технические характеристики
- 1 Тип камеры 20
 - 2 Кол. штоков 5x61мм
 - 3 Рабочее давление: 1000 кПа
 - 4 Рабочий температурный режим от -45°C до +80°C

Камера тормозная тип 20 ЗИЛ, для КАМАЗ



Артикул: **35190313520**
 OEM: **100-3519110-10**

Применяемость
ЗИЛ, КАМАЗ



Примечание: При заказе указать часть, до которого расхождение по параметрам работы камерности, не влияя на эксплуатацию, превышать пределы нормы должно производиться

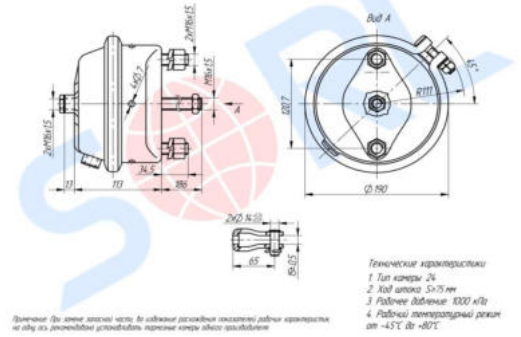
- Технические характеристики
- 1 Тип камеры 20
 - 2 Кол. штоков 5x57мм
 - 3 Рабочее давление: 1000 кПа
 - 4 Рабочий температурный режим от -40°C до +80°C

Камера тормозная тип 24 барабанного тормоза для КАМАЗ, BPW, MERCEDES-BENZ, Schmitz



Артикул: **35198200290**
 OEM: **4231069000**

Применяемость
BPW, DAF, IVECO, KRONE, KÖGEL, LOHR, MAN, MERCEDES-BENZ, RENAULT, SAF, SCANIA, Schmitz, VOLVO

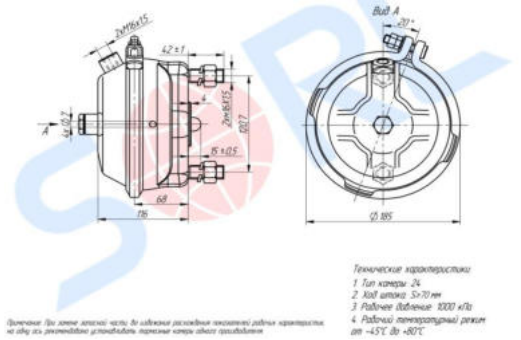


Камера тормозная тип 24 дискового тормоза BPW, DAF, MERCEDES-BENZ, SAF



Артикул: **35190110030**
 OEM: **4235060010**

Применяемость
BPW, DAF, IVECO, KÖGEL, LOHR, MERCEDES-BENZ, SAF, SCANIA, VOLVO

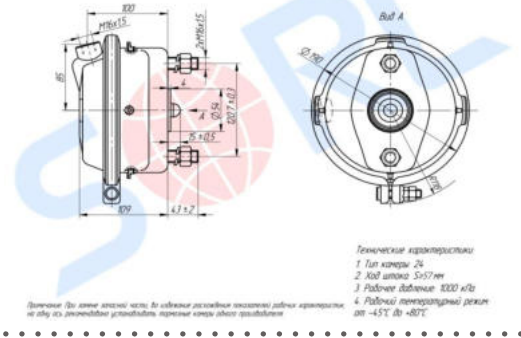


Камера тормозная тип 24 дискового тормоза МАЗ



Артикул: **35190108700**
 OEM: **BS2503**

Применяемость
МАЗ 231 и его модификации, SCANIA

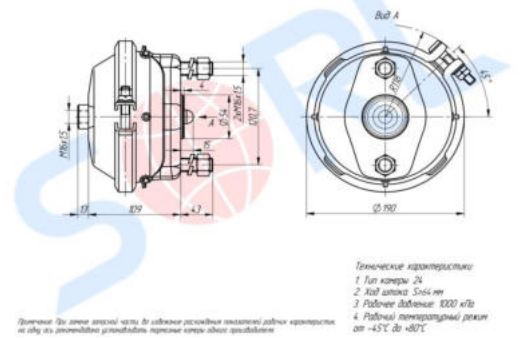


Камера тормозная тип 24 для КАМАЗ 5490



Артикул: **35190109780**
 OEM: **BS4505-K039420N00**

Применяемость
КАМАЗ 5490

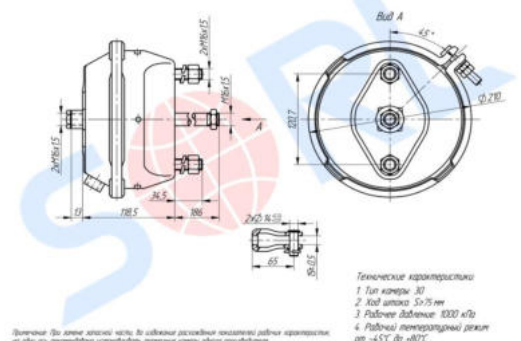


Камера тормозная тип 30 барабанного тормоза BPW, DAF, RENAULT, SCANIA, Schmitz



Артикул: **35190906330**
 OEM: **4231079000**

Применяемость
BPW, DAF, FREIGHTLINER, KRONE, KÖGEL, LOHR, MERCEDES-BENZ, RENAULT, SAF, SCANIA, Schmitz, VOLVO



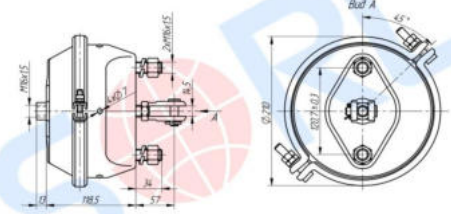
Камера тормозная тип 30 для КАМАЗ



Артикул: **35190906070**
ОЕМ: **100.3519310**

Применяемость

КАМАЗ 43114, 43118, 4326, 43253, 53215, 54115, 55111, 65115, 53228, 53229, 5630, 6460, 65111, 65115, 6520, 65201, 6522, 65221, 65224



Примечание: При заказе указать часть, для соблюдения указанного рабочего давления, на одну из рекомендаций использовать поршневые камеры этого производства

Технические характеристики
1 Тип камеры: 30
2 Кол. штоков: 5x5 мм
3 Рабочее давление: 1000 кПа
4 Рабочий температурный режим: от -45°C до +80°C

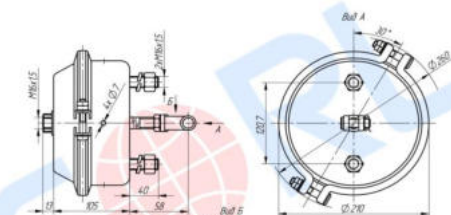
Камера тормозная тип 30 МАЗ



Артикул: **35190905870**
ОЕМ: **30.3519010-02**

Применяемость

МАЗ 650119, 5440В9, 6430В9, МЗКТ-6527, 6516В8, 7401, 7402, 79011



Примечание: При заказе указать часть, для соблюдения указанного рабочего давления, на одну из рекомендаций использовать поршневые камеры этого производства

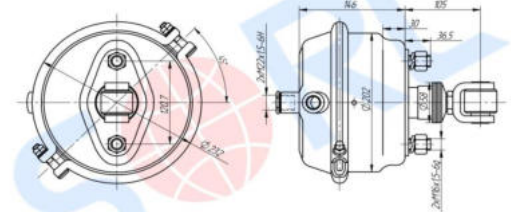
Технические характеристики
1 Тип камеры: 30
2 Кол. штоков: 5x6 мм
3 Рабочее давление: 1000 кПа
4 Рабочий температурный режим: от -45°C до +80°C

Камера тормозная тип 36 подъемной оси BPW



Артикул: **35194000030**
ОЕМ: **0544410370**

Применяемость
BPW



Примечание: При заказе указать часть, для соблюдения указанного рабочего давления, на одну из рекомендаций использовать поршневые камеры этого производства

Технические характеристики
1 Тип камеры: 36
2 Кол. штоков: 5x6 мм
3 Рабочее давление: 1000 кПа
4 Рабочий температурный режим: от -40°C до +80°C

Удлинитель соединения для энергоаккумулятора 16/24, 2-M16x1,5 BPW, SAF



Артикул: **35308883199**
ОЕМ: **034551201**

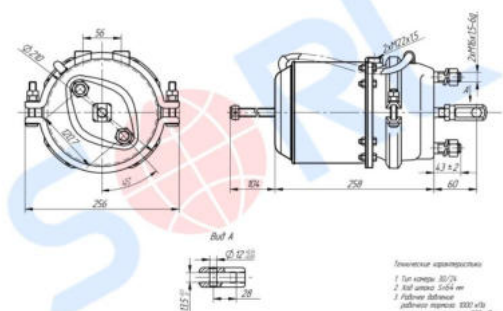
Применяемость
BPW, SAF

Энергоаккумулятор T24/30 барабанного тормоза левый YUTONG, HIGER



Артикул: **35309040120**
ОЕМ: **3519-00665**

Применяемость



Технические характеристики
1 Тип камеры: 30/30
2 Кол. штоков: 5x6 мм
3 Рабочее давление: рабочее давление: 1000 кПа, статическое давление: 800 кПа
4 Рабочий температурный режим: от -40°C до +80°C

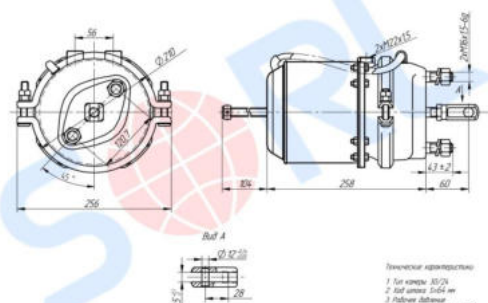
Энергоаккумулятор T24/30 барабанного тормоза правый YUTONG, HIGER



Артикул: **35309040130**

ОЕМ: **3519-00666**

Применяемость



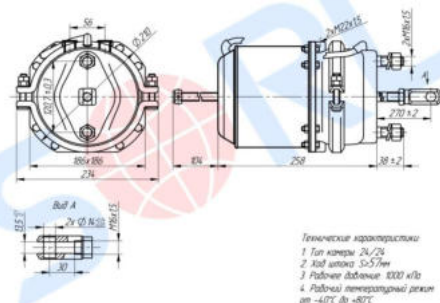
Энергоаккумулятор барабанного тормоза тип 24/24 HOWO



Артикул: **35309020400**

ОЕМ: **WG9000360600**

Применяемость
HOWO



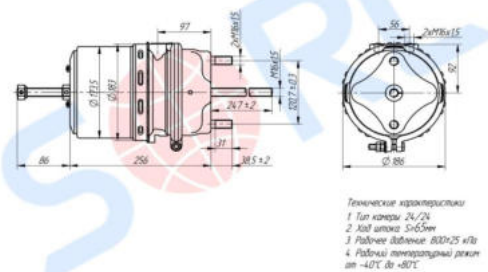
Энергоаккумулятор барабанного тормоза тип 24/24 VOLVO



Артикул: **35300601790**

ОЕМ: **9254310957**

Применяемость
VOLVO



Энергоаккумулятор барабанного тормоза тип 24/24 для КАМАЗ, МАЗ, ПАЗ, УРАЛ

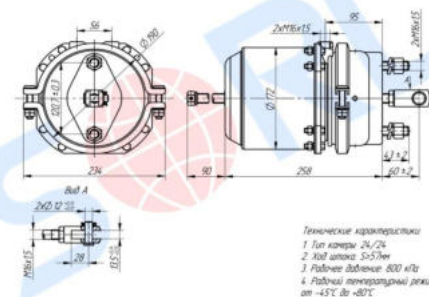


Артикул: **35300618610**

ОЕМ: **100.3519200**

Применяемость

**КАМАЗ 4310, 43114, 43253, 4326,
43502, 5297, 53228, 53229, 65111,
65115, 65116, 6540**



Энергоаккумулятор барабанного тормоза тип 24/30 BPW, Schmitz

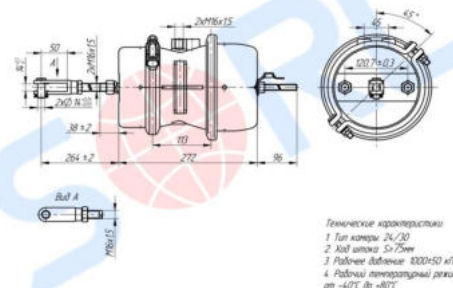


Артикул: **35301202190**

ОЕМ: **9253761060**

Применяемость

BPW, ROR, SAF, Schmitz

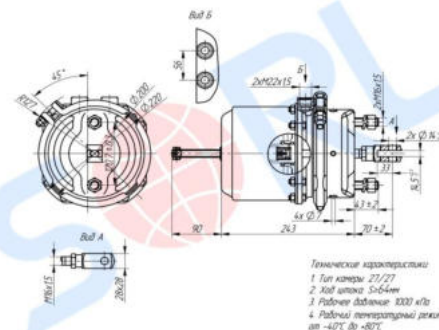


Энергоаккумулятор барабанного тормоза тип 27/27 SITRAK



Артикул: **35301020930A**
 OEM: **WG9000360662**

Применяемость
SITRAK, HOWO

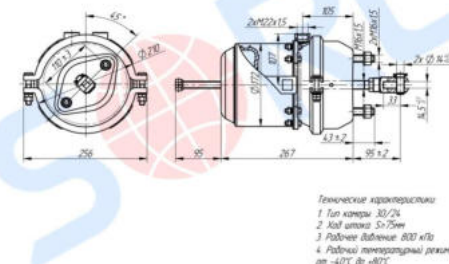


Энергоаккумулятор барабанного тормоза тип 30/24 DAYUN



Артикул: **35300120770**
 OEM: **3530ACZ010000**

Применяемость
DAYUN

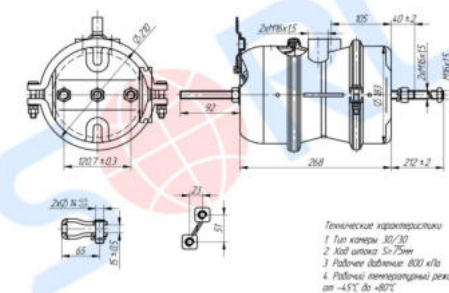


Энергоаккумулятор барабанного тормоза тип 30/30 BPW, DAF, Schmitz



Артикул: **35300307860**
 OEM: **9253771000**

Применяемость
BPW, DAF, SCANIA, Schmitz, VOLVO

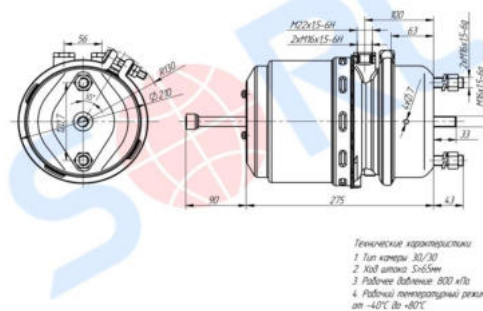


Энергоаккумулятор барабанного тормоза тип 30/30 для МАЗ



Артикул: **35304806590**
 OEM: **35304806590**

Применяемость
МАЗ

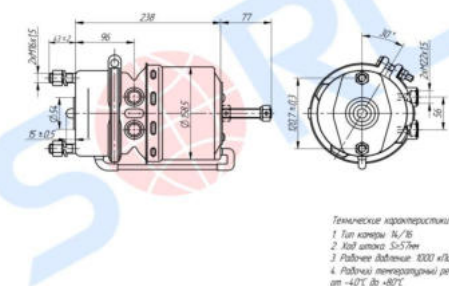


Энергоаккумулятор дискового тормоза тип 14/16 DAF, RENAULT



Артикул: **35302410150**
 OEM: **9254263000**

Применяемость
DAF, RENAULT



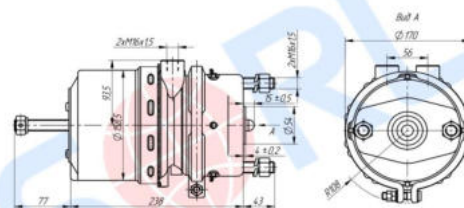
Энергоаккумулятор дискового тормоза тип 14/16 для ГАЗон NEXT



Артикул: **35302410650**

ОЕМ: **9254880300**

Применяемость
ГАЗон-NEXT, ПАЗ Вектор Next



Технические характеристики
1. Тип камеры 14/16
2. Кол. штоков 5x57мм
3. Рабочее давление: 800 кПа
4. Рабочий температурный режим от -40°C до +80°C

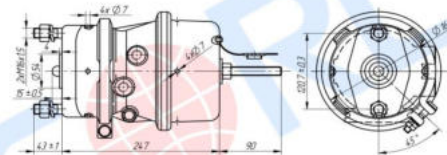
Энергоаккумулятор дискового тормоза тип 16/24 BPW, SAF, Schmitz



Артикул: **35304510320**

ОЕМ: **9253840010**

Применяемость
BPW, SAF, SCANIA, Schmitz



Технические характеристики
1. Тип камеры 16/24
2. Кол. штоков 5x57мм
3. Рабочее давление: 1000 кПа
4. Рабочий температурный режим от -45°C до +80°C

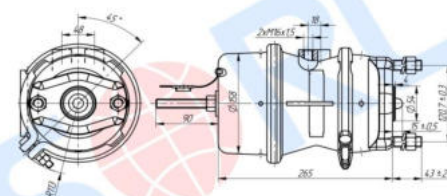
Энергоаккумулятор дискового тормоза тип 20/24 BPW, SAF



Артикул: **35303601050**

ОЕМ: **9253801010**

Применяемость
BPW, SAF, SCANIA



Технические характеристики
1. Тип камеры 20/24
2. Кол. штоков 5x64мм
3. Рабочее давление: 1000 кПа
4. Рабочий температурный режим от -45°C до +80°C

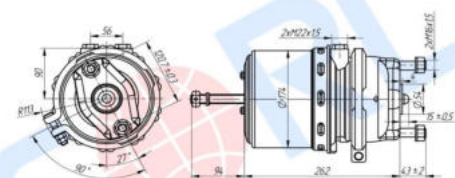
Энергоаккумулятор дискового тормоза тип 20/24 DAF, MB, SCANIA



Артикул: **35303904480**

ОЕМ: **PRO4800100**

Применяемость
DAF, MB, SCANIA



Технические характеристики
1. Тип камеры 20/24
2. Кол. штоков 5x64мм
3. Рабочее давление: 1000 кПа
4. Рабочий температурный режим от -45°C до +80°C

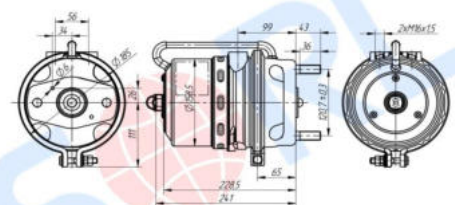
Энергоаккумулятор дискового тормоза тип 24/16 DAF, SCANIA



Артикул: **35308500010**

ОЕМ: **9254612900**

Применяемость
DAF, SCANIA



Технические характеристики
1. Тип камеры 24/16
2. Кол. штоков 5x65мм
3. Рабочее давление: 800-25 кПа
4. Рабочий температурный режим от -40°C до +80°C

Энергоаккумулятор дискового тормоза тип 24/24 DAF, FAW, MB

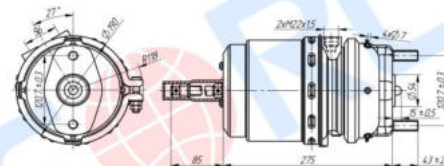


Артикул: **35300620330**

ОЕМ: **9254811500**

Применяемость

DAF, FAW, MB



Технические характеристики
1. Тип камеры 24/24
2. Кол шток 5x56мм
3. Рабочее давление 1000 кПа
4. Рабочий температурный режим от -40°C до +80°C

Энергоаккумулятор дискового тормоза тип 24/24 MERCEDES-BENZ

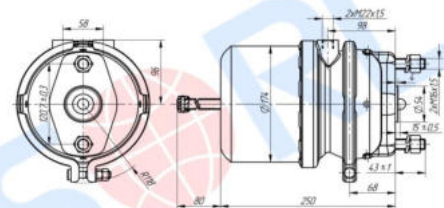


Артикул: **35300610270**

ОЕМ: **BS9520**

Применяемость

MERCEDES-BENZ



Технические характеристики
1. Тип камеры 24/24
2. Кол шток 5x57мм
3. Рабочее давление 800 кПа
4. Рабочий температурный режим от -40°C до +80°C

Энергоаккумулятор дискового тормоза тип 24/24 SITRAK

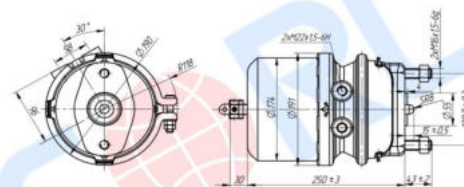


Артикул: **35300612510**

ОЕМ: **812W50410-6883**

Применяемость

SITRAK



Технические характеристики
1. Тип камеры 24/24
2. Кол шток 5x56мм
3. Рабочее давление 1000±50 кПа
4. Рабочий температурный режим от -40°C до +80°C

Энергоаккумулятор дискового тормоза тип 24/24 SITRAK

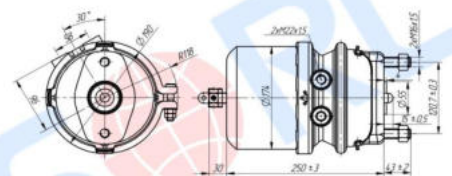


Артикул: **35300612520**

ОЕМ: **812W50410-6884**

Применяемость

SITRAK, HOWO, MAN



Технические характеристики
1. Тип камеры 24/24
2. Кол шток 5x56мм
3. Рабочее давление 1000±50 кПа
4. Рабочий температурный режим от -40°C до +80°C

Энергоаккумулятор дискового тормоза тип 24/30 SCANIA

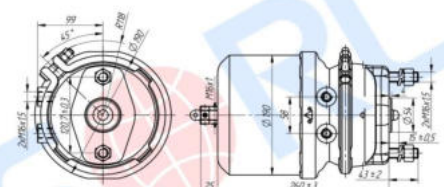


Артикул: **35308400060**

ОЕМ: **BS8500**

Применяемость

SCANIA



Технические характеристики
1. Тип камеры 24/30
2. Кол шток 5x57мм
3. Рабочее давление 800±50 кПа
4. Рабочий температурный режим от -40°C до +80°C

Энергоаккумулятор тип 12/24 дискового тормоза задний правый MB

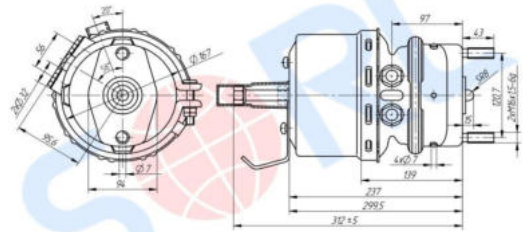


Артикул: **35302400010**

ОЕМ: **9254860100**

Применяемость

MB



Технические характеристики
1. Тип камеры 12/24
2. Кол. штока 5x57mm
3. Рабочее давление 850 кПа
4. Рабочий температурный режим от -40°C до +80°C

Энергоаккумулятор тип 14/16 дискового тормоза левый для ГАЗон NEXT

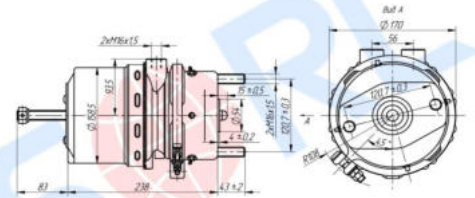


Артикул: **35302410690A**

ОЕМ: **35302410690A**

Применяемость

ГАЗ



Технические характеристики
1. Тип камеры 14/16
2. Кол. штока 5x57mm
3. Рабочее давление 850 кПа
4. Рабочий температурный режим от -40°C до +80°C

Энергоаккумулятор тип 14/16 дискового тормоза правый для ГАЗон NEXT

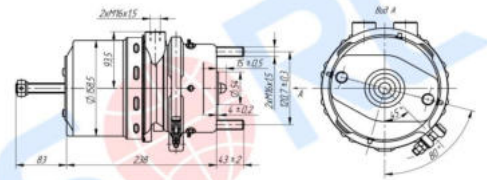


Артикул: **35302411180A**

ОЕМ: **35302411180A**

Применяемость

ГАЗ



Технические характеристики
1. Тип камеры 14/16
2. Кол. штока 5x57mm
3. Рабочее давление 850 кПа
4. Рабочий температурный режим от -40°C до +80°C

Энергоаккумулятор тип 16/16 дискового тормоза левый для ГАЗон NEXT

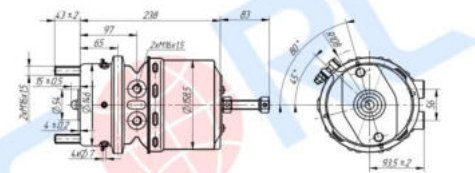


Артикул: **35302411060**

ОЕМ: **35302411060**

Применяемость

ГАЗ



Технические характеристики
1. Тип камеры 16/16
2. Кол. штока 5x57mm
3. Рабочее давление 1000±50 кПа
4. Рабочий температурный режим от -40°C до +80°C

Энергоаккумулятор тип 16/16 дискового тормоза правый для ГАЗон NEXT

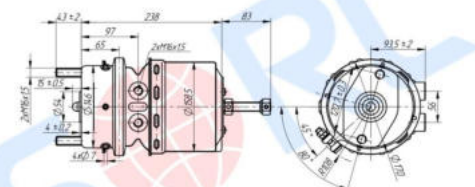


Артикул: **35302411050**

ОЕМ: **35302411050**

Применяемость

ГАЗ



Технические характеристики
1. Тип камеры 16/16
2. Кол. штока 5x57mm
3. Рабочее давление 1000±50 кПа
4. Рабочий температурный режим от -40°C до +80°C

Энергоаккумулятор тип 16/24 дискового тормоза левый MB

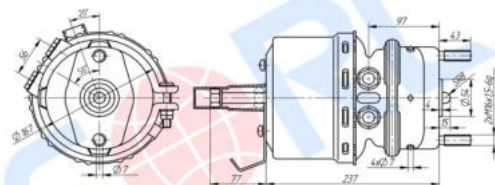


Артикул: **35304520010**

ОЕМ: **9254840210**

Применяемость

MB



Технические характеристики
1 Тип камеры 16/24
2 Кол. штоков 5x57 мм
3 Рабочее давление 800 кПа
4 Рабочий температурный режим от -40°C до +80°C

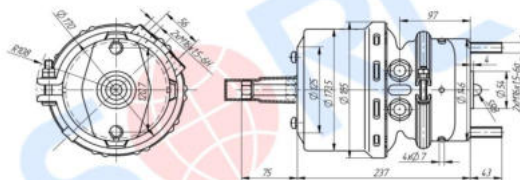
Энергоаккумулятор тип 16/24 дискового тормоза левый MB, MAN



Артикул: **35304520080**

ОЕМ: **9254645010**

Применяемость



Технические характеристики
1 Тип камеры 16/24
2 Кол. штоков 5x57 мм
3 Рабочее давление 800 кПа
4 Рабочий температурный режим от -40°C до +80°C

Энергоаккумулятор тип 16/24 дискового тормоза правый MB

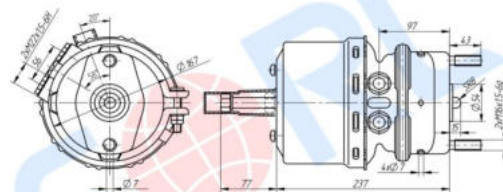


Артикул: **35304520020**

ОЕМ: **9254840200**

Применяемость

MB



Технические характеристики
1 Тип камеры 16/24
2 Кол. штоков 5x57 мм
3 Рабочее давление 800 кПа
4 Рабочий температурный режим от -40°C до +80°C

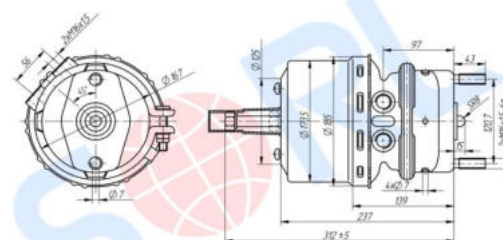
Энергоаккумулятор тип 16/24 дискового тормоза правый MB, MAN



Артикул: **35304520070**

ОЕМ: **9254645000**

Применяемость



Технические характеристики
1 Тип камеры 16/24
2 Кол. штоков 5x57 мм
3 Рабочее давление 800 кПа
4 Рабочий температурный режим от -40°C до +80°C

Энергоаккумулятор тип 20/20 для КАМАЗ, МАЗ, ПАЗ

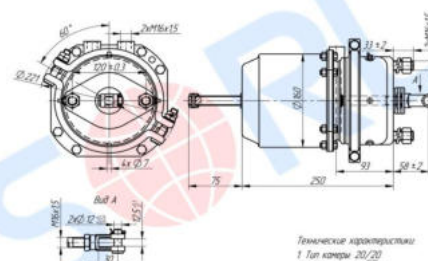


Артикул: **35306602850**

ОЕМ: **100.3519100-10**

Применяемость

КАМАЗ 5320, 53212, 5410, 54112, 5511, 55102, 4310, 65115, МАЗ 64229, 54323, 5516, 5551, 53371, 53377, ПАЗ 32053



Технические характеристики
1 Тип камеры 20/20
2 Кол. штоков 5x57 мм
3 Рабочее давление 1200±50 кПа
4 Рабочий температурный режим от -45°C до +80°C

Энергоаккумулятор тип 20/20 для КАМАЗ, ПАЗ, МАЗ

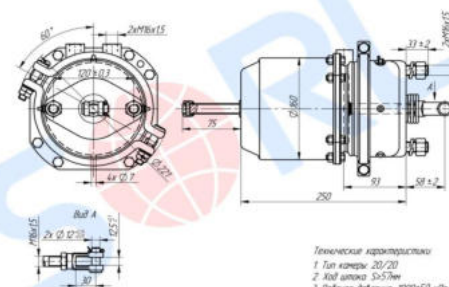


Артикул: **35306602870**

ОЕМ: **100.3519100-30**

Применяемость

**КАМАЗ 5320, 53212, 5410, 54112,
5511, 55102, 4310, 43101, 65115, МАЗ
64229, 54323, 5516, 5551, 53371, 5337,
ПАЗ 32053**



Энергоаккумулятор тип 24/24 MAN, DAF, KOGEL, SCANIA, SCHMITZ

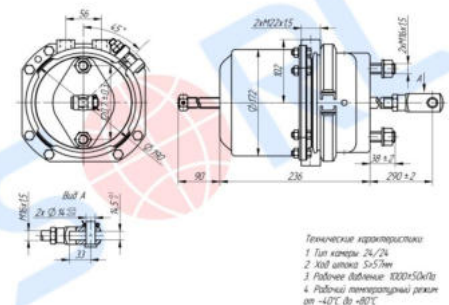


Артикул: **35300621930**

ОЕМ: **PRO4210020**

Применяемость

**DAF, KOGEL, MAN, SCANIA,
SCHMITZ**



Энергоаккумулятор тип 24/24 SCANIA, VOLVO, DAF

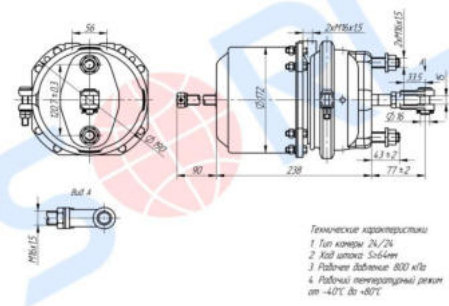


Артикул: **35300621940**

ОЕМ: **PRO4310010**

Применяемость

DAF, SCANIA, VOLVO



Энергоаккумулятор тип 24/24 барабанного тормоза заднего и среднего моста HOWO

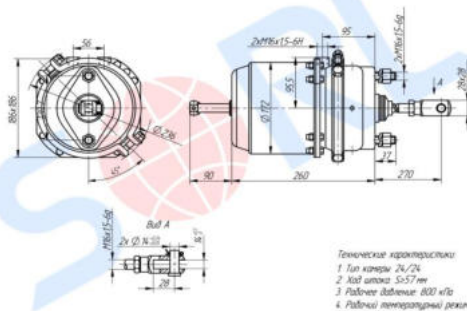


Артикул: **35300605970**

ОЕМ: **WG9100360303**

Применяемость

HOWO



Энергоаккумулятор тип 24/24 барабанного тормоза заднего моста FAW

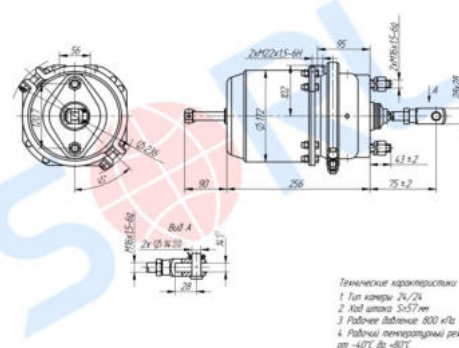


Артикул: **35300610760**

ОЕМ: **3530020-523**

Применяемость

FAW



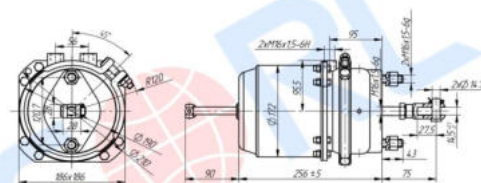
Энергоаккумулятор тип 24/24 барабанного тормоза заднего моста SHACMAN



Артикул: **35300602290**

ОЕМ: **DZ9112360310**

Применяемость
SHACMAN



Технические характеристики
1. Тип камеры 24/24
2. Кол шток 5x57 мм
3. Рабочее давление 800 кПа
4. Рабочий температурный режим от -40°C до +80°C

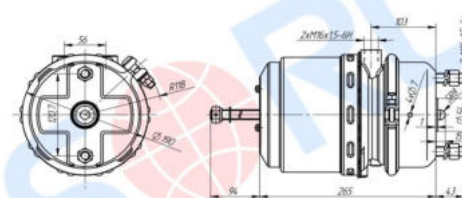
Энергоаккумулятор тип 24/24 дискового тормоза VOLVO



Артикул: **35300626140**

ОЕМ: **9254810320**

Применяемость
VOLVO



Технические характеристики
1. Тип камеры 24/24
2. Кол шток 5x64 мм
3. Рабочее давление 800/900 кПа
4. Рабочий температурный режим от -40°C до +80°C

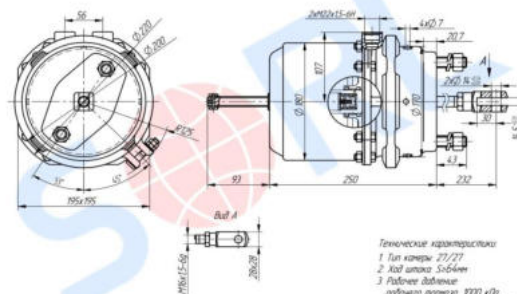
Энергоаккумулятор тип 27/27 барабанного тормоза HOWO



Артикул: **35301021310**

ОЕМ: **WG9000360908**

Применяемость
HOWO



Технические характеристики
1. Тип камеры 27/27
2. Кол шток 5x64 мм
3. Рабочее давление 800 кПа
4. Рабочий температурный режим от -40°C до +80°C

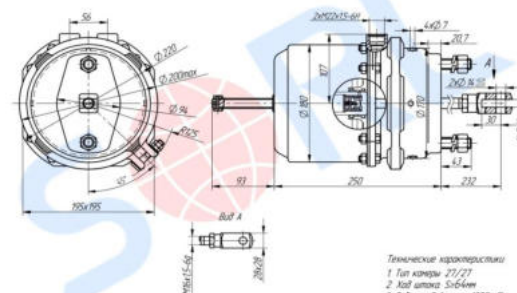
Энергоаккумулятор тип 27/27 барабанного тормоза HOWO T7H



Артикул: **35301021290**

ОЕМ: **WG9000360913**

Применяемость
HOWO T7H



Технические характеристики
1. Тип камеры 27/27
2. Кол шток 5x64 мм
3. Рабочее давление 800 кПа
4. Рабочий температурный режим от -40°C до +80°C

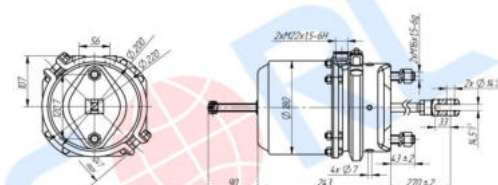
Энергоаккумулятор тип 27/27 барабанного тормоза SHACMAN



Артикул: **35301020270**

ОЕМ: **SZ905000742**

Применяемость
SHACMAN



Технические характеристики
1. Тип камеры 27/27
2. Кол шток 5x64 мм
3. Рабочее давление 800 кПа
4. Рабочий температурный режим от -40°C до +80°C

Энергоаккумулятор тип 27/27 барабанного тормоза задний HOWO

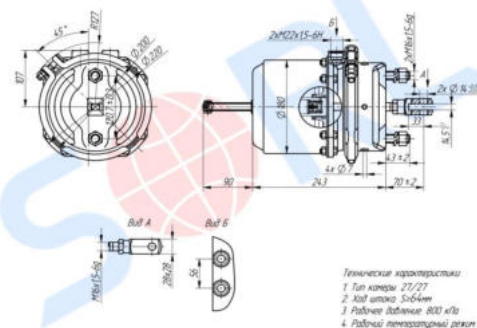


Артикул: **35301020010**

ОЕМ: **WG9000360660**

Применяемость

HOWO



Энергоаккумулятор тип 27/30 барабанного тормоза SHACMAN

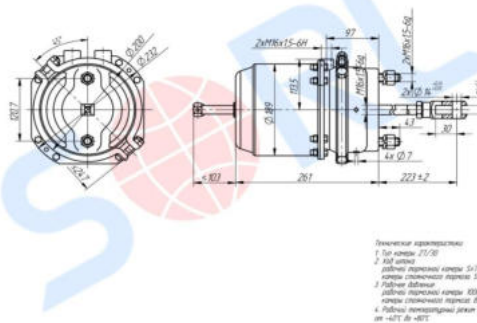


Артикул: **35301001000**

ОЕМ: **DZ95189363021**

Применяемость

SHACMAN



Энергоаккумулятор тип 30/24 барабанного тормоза заднего моста FAW

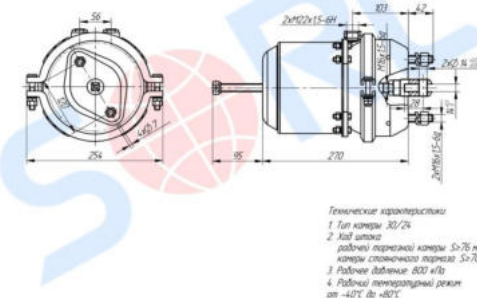


Артикул: **35300104490**

ОЕМ: **3530015-A0E**

Применяемость

FAW



Энергоаккумулятор тип 30/24 для КАМАЗ, МАЗ, ПАЗ

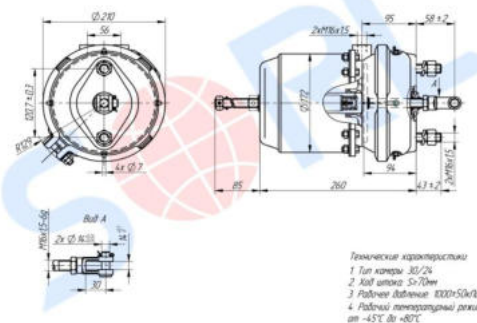


Артикул: **35300106460**

ОЕМ: **253519301**

Применяемость

КАМАЗ 5315, 6520, 65222, 65226, 6460, 65201, 6560, 65224, 65221



Энергоаккумулятор тип 30/30 барабанного тормоза HOWO

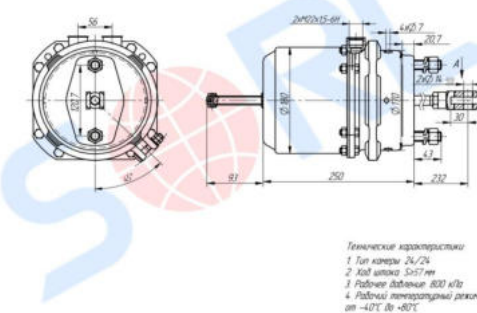


Артикул: **35300609830**

ОЕМ: **WG9000360601**

Применяемость

HOWO



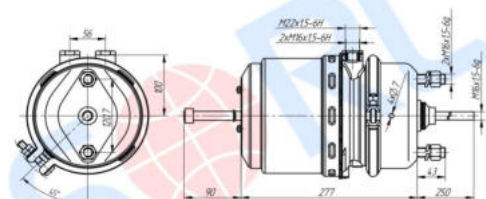
Энергоаккумулятор тип 30/30 барабанного тормоза RENAULT, SCANIA, VOLVO, MAN



Артикул: **35304806630**

ОЕМ: **9254921020**

Применяемость
**RENAULT PREMIUM, SCANIA,
VOLVO, MAN**



Технические характеристики:
1. Тип камеры: 30/30
2. Ход штока: 5x65 мм
3. Рабочее давление: 800 кПа
4. Рабочий температурный режим: от -40°C до +80°C

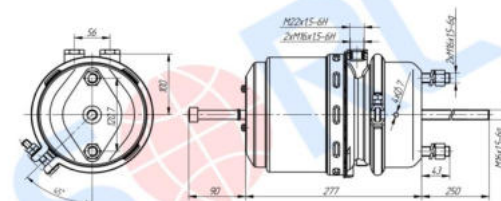
Энергоаккумулятор тип 30/30 барабанного тормоза RENAULT, SCANIA, VOLVO, MAN



Артикул: **35304809210**

ОЕМ: **9254921030**

Применяемость
**RENAULT PREMIUM, SCANIA,
VOLVO, MAN**



Технические характеристики:
1. Тип камеры: 30/30
2. Ход штока: 5x65 мм
3. Рабочее давление: 800 кПа
4. Рабочий температурный режим: от -40°C до +80°C

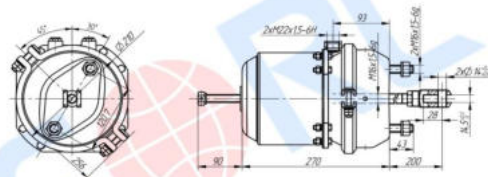
Энергоаккумулятор тип 30/30 барабанного тормоза заднего моста JAC



Артикул: **35304812680**

ОЕМ: **AK35190302BZ12-C**

Применяемость
JAC



Технические характеристики:
1. Тип камеры: 30/30
2. Ход штока: 5x65 мм
3. Рабочее давление: 800 кПа
4. Рабочий температурный режим: от -45°C до +80°C

Турбокомпрессоры

Турбокомпрессор IVECO



Артикул: **1118H500390**

ОЕМ: **500390351**

Применяемость
**IVECO EuroTech/EuroStar/EuroTrak
ker/Iveco Bus Domino с дв.
WH2D/HX50W 8460.41.406 9.5L
SPR Euro1, с 1992 по 2003 г/в.**

Турбокомпрессор для КАМАЗ дв.ЕВРО-1 левый



Артикул: **1118K270270**
 OEM: **740.21-1118013**

Применяемость
KAMAZ

Турбокомпрессор для КАМАЗ дв.ЕВРО-1 правый



Артикул: **1118K270260**
 OEM: **740.21-1118012**

Применяемость
KAMAZ

Турбокомпрессор для КАМАЗ дв.ЕВРО-2 левый



Артикул: **1118K270080**
 OEM: **7406.1118013**

Применяемость
KAMAZ

Турбокомпрессор для КАМАЗ дв.ЕВРО-2 правый



Артикул: **1118K270070**
 OEM: **7406.1118012**

Применяемость
KAMAZ

Турбокомпрессор MAN



Артикул: **1118S3A0010**
 OEM: **51091007277**

Применяемость
MAN

SORL

SORL

SORL

SORL

SORL

Турбокомпрессор MAN



Артикул: **11182400410**

ОЕМ: **51091007449**

Применяемость

MAN

Турбокомпрессор MAN



Артикул: **1118H400390**

ОЕМ: **51091007449**

Применяемость

MAN

Турбокомпрессор MAN



Артикул: **1118K310030**

ОЕМ: **51091007487**

Применяемость

MAN

Турбокомпрессор MAN



Артикул: **1118K310070**

ОЕМ: **51091007764**

Применяемость

MAN

Турбокомпрессор MAN



Артикул: **11182020200**

ОЕМ: **51091009292**

Применяемость

MAN

Турбокомпрессор MAN D20



Артикул: **11183290010**

ОЕМ: **51091007925**

Применяемость

MAN

Турбокомпрессор MAN F2000



Артикул: **1118H2D0180**

ОЕМ: **51091007925**

Применяемость

MAN

Турбокомпрессор MAN F2000



Артикул: **1118H500380**

ОЕМ: **51091007368**

Применяемость

MAN

Турбокомпрессор MAN F90/F2000



Артикул: **1118S3A0020**

ОЕМ: **51091007428**

Применяемость

MAN

Турбокомпрессор MAN TG-A



Артикул: **1118K290010**

ОЕМ: **51091007761**

Применяемость

MAN

Турбокомпрессор MAN TG-A



Артикул: **1118K310020**
 OEM: **51091007785**

Применяемость
MAN

Турбокомпрессор MB



Артикул: **1118G410040**
 OEM: **0090961999**

Применяемость
MERCEDES-BENZ

Турбокомпрессор MB



Артикул: **11183270010**
 OEM: **53279887100**

Применяемость
MERCEDES-BENZ

Турбокомпрессор MB Actros



Артикул: **1118K310060**
 OEM: **0100961799**

Применяемость
MERCEDES-BENZ

Турбокомпрессор MB Atego



Артикул: **1118K160060**
 OEM: **9040969199**

Применяемость
MERCEDES-BENZ

Турбокомпрессор MB Atego



Артикул: **1118K160010**

ОЕМ: **9040969899**

Применяемость
MERCEDES-BENZ

Турбокомпрессор MERCEDES-BENZ OM501LA



Артикул: **1118S400170**

ОЕМ: **0060967399**

Применяемость
**MERCEDES-BENZ ACTROS
OM501LA**

Турбокомпрессор RENAULT



Артикул: **11184400030**

ОЕМ: **318294**

Применяемость
RENAULT

Турбокомпрессор SCANIA



Артикул: **1118H550200**

ОЕМ: **1538370**

Применяемость
SCANIA

Турбокомпрессор SCANIA



Артикул: **1118H550170**

ОЕМ: **1538372**

Применяемость
SCANIA

Турбокомпрессор SCANIA



Артикул: **1118H520040**
 OEM: **1538374**

Применяемость
SCANIA

Турбокомпрессор VOLVO



Артикул: **11181510050**
 OEM: **470931**

Применяемость
VOLVO

Турбокомпрессор VOLVO D12



Артикул: **1118H550180**
 OEM: **11423083**

Применяемость
VOLVO

Турбокомпрессор VOLVO FH/FM



Артикул: **1118H550190**
 OEM: **20857656**

Применяемость
VOLVO

Турбокомпрессор VOLVO FH/FM



Артикул: **1118H550010**
 OEM: **3165219**

Применяемость
VOLVO

SORL

SORL

SORL

SORL

SORL

Турбокомпрессор для двигателя ЯМЗ 536



Артикул: **11183720020**

ОЕМ: **5361118010**

Применяемость
ЯМЗ

Турбокомпрессор для КАМАЗ 820 левый



Артикул: **11184200170**

ОЕМ: **317810**

Применяемость
КАМАЗ

Турбокомпрессор для КАМАЗ CUMMINS 6ISBE300



Артикул: **11182350220**

ОЕМ: **4043980**

Применяемость
КАМАЗ

Турбокомпрессор для КАМАЗ дв.ЕВРО-3 левый



Артикул: **11184200050**

ОЕМ: **12749880003**

Применяемость
КАМАЗ

Турбокомпрессор для КАМАЗ дв.ЕВРО-3 правый



Артикул: **11184200160**

ОЕМ: **12749700004**

Применяемость
КАМАЗ

Турбокомпрессор для КАМАЗ правый



Артикул: **11184200040**

ОЕМ: **314450**

Применяемость
КАМАЗ

Турбокомпрессор для КАМАЗ 820 (правый)



Артикул: **11184200180**

ОЕМ: **317825**

Применяемость
КАМАЗ

Турбокомпрессор для КАМАЗ ЕВРО 4 левый



Артикул: **11180370020**

ОЕМ: **740.60-1118013**

Применяемость
КАМАЗ

Турбокомпрессор для КАМАЗ ЕВРО 4 правый



Артикул: **11180370010**

ОЕМ: **740.60-1118012**

Применяемость
КАМАЗ

Турбокомпрессор МАЗ 4370



Артикул: **11180340040**

ОЕМ: **C1417401**

Применяемость
МАЗ

SORL

SORL

SORL

SORL

SORL

УПРАВЛЕНИЕ ПНЕВМОПОДВЕСКОЙ

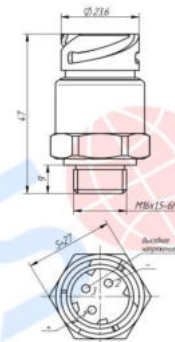
Датчики давления воздуха

Датчик давления M16x1.5, 10bar (байонет) DAF, MB, KRONE, SCHMITZ



Артикул: **36230190020**
ОЕМ: **4410441020**

Применяемость
DAF, IVECO, KRONE, KOGEL, MB, SCHMITZ



Технические характеристики

- 1 Рабочее давление: 10 бар
- 2 Максимальное рабочее давление: 10 бар
- 3 Рабочий температурный диапазон: от -40°C до +80°C
- 4 Степень защиты: IP67
- 5 Изделие имеет байонетное соединение

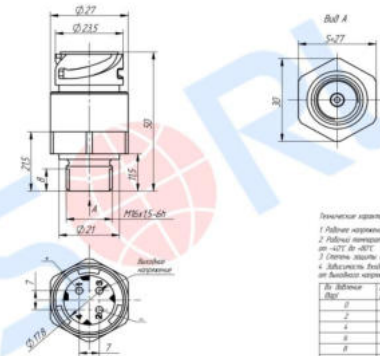
Вид байонета	Вид соединения
1	25
2	12
3	27
4	25
5	17
6	14

Датчик давления MB, для КАМАЗ 5490



Артикул: **38021220010**
ОЕМ: **4410441010**

Применяемость
DAF, IVECO, KRONE, KÖGEL, LOHR, MERCEDES-BENZ, RENAULT, SCANIA, Schmitz, VOLVO



Технические характеристики

- 1 Рабочее давление: 10 бар
- 2 Рабочий температурный диапазон: от -40°C до +80°C
- 3 Степень защиты: IP67
- 4 Изделие имеет байонетное соединение

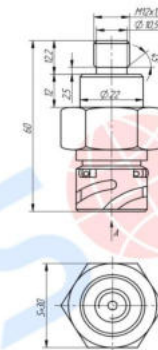
Вид байонета	Вид соединения
1	25/40/20
2	1/4/20/20
3	2/4/20/20
4	2/4/20/20
5	1/4/20/20
6	1/4/20/20

Датчик давления воздуха M12x1.5 для ГАЗон Next, ЛИАЗ, СИМАЗ 5.5-10 bar



Артикул: **37570060200**
ОЕМ: **37570060200**

Применяемость
СИМАЗ, ГАЗ, ЛИАЗ



Технические характеристики

- 1 Рабочее давление: 10 бар
- 2 Максимальное рабочее давление: 10 бар
- 3 Рабочий температурный диапазон: от -40°C до +80°C

Датчики положения кузова

Датчик положения кузова ECAS DAF, IVECO, MAN, MERCEDES-BENZ, RENAULT, SCANIA

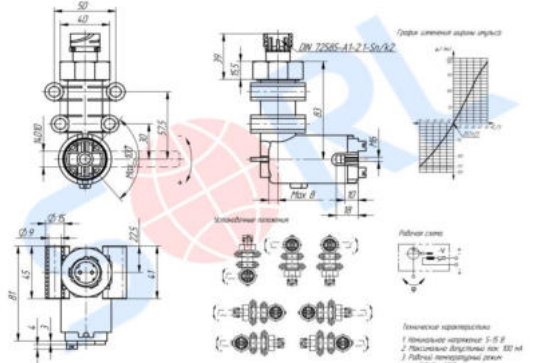


Артикул: **29080130050**

OEM: **4410500110**

Применяемость

KAMAZ, DAF, FAW, FORD, FOTON, FREIGHTLINER, HINO, ISUZU, IVECO, KRONE, Kinglong, KÖGEL, LOHR, MAN, MERCEDES-BENZ, RENAULT, SCANIA, SHAANXI, Schmitz, VOLVO, YUTONG



Датчик положения кузова ECAS DAF, IVECO, MAN, MERCEDES-BENZ, SCANIA

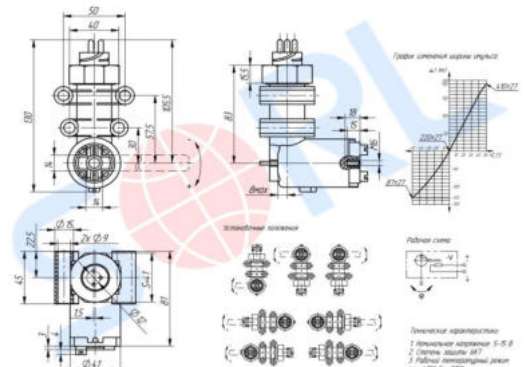


Артикул: **29080130060**

OEM: **4410500060**

Применяемость

DAF, IVECO, MAN, MERCEDES-BENZ, SCANIA



Датчик положения кузова ECAS DAF, MAN, MERCEDES-BENZ, RENAULT, SCANIA, VOLVO

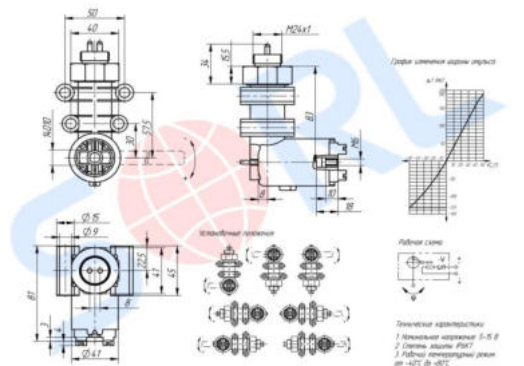


Артикул: **29080130030**

OEM: **4410500080**

Применяемость

DAF, MAN, MB, RVI, SCANIA, VOLVO



Датчик положения кузова ECAS DAF, SCANIA

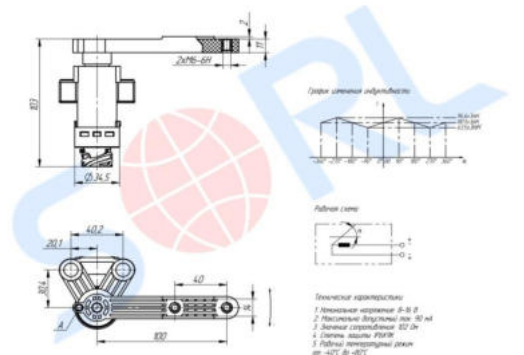


Артикул: **41010990020**

OEM: **4410501000**

Применяемость

DAF, FREIGHTLINER, IVECO, KRONE, KÖGEL, LOHR, RENAULT, SCANIA, Schmitz, VOLVO

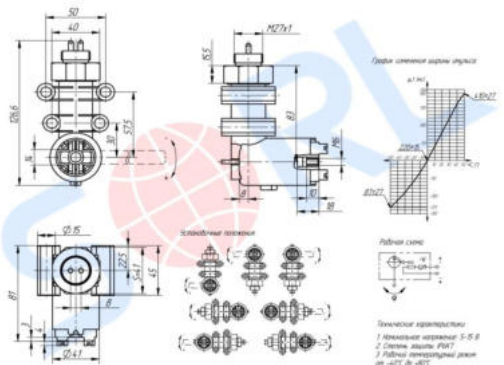


Датчик положения кузова ECAS IVECO, KRONE, KOGEL, RENAULT, Schmitz



Артикул: **29080130040**
OEM: **4410500100**

Применяемость
DAF, IVECO, KRONE, KÖGEL, RENAULT, SCANIA, Schmitz, VOLVO

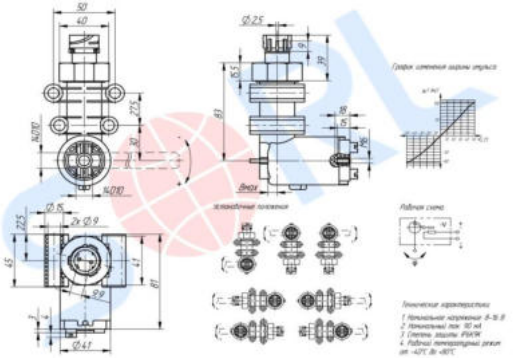


Датчик положения кузова ECAS IVECO, RENAULT



Артикул: **29080130070**
OEM: **4410500130**

Применяемость
IVECO, RV1

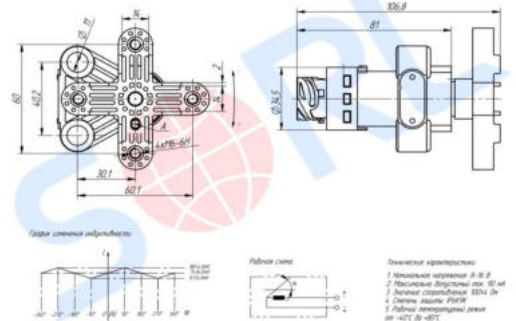


Датчик положения кузова ECAS MAN, MERCEDES-BENZ, SCANIA



Артикул: **41010990010**
OEM: **4410501210**

Применяемость
MAN, MERCEDES-BENZ, SCANIA, КАМАЗ 5490

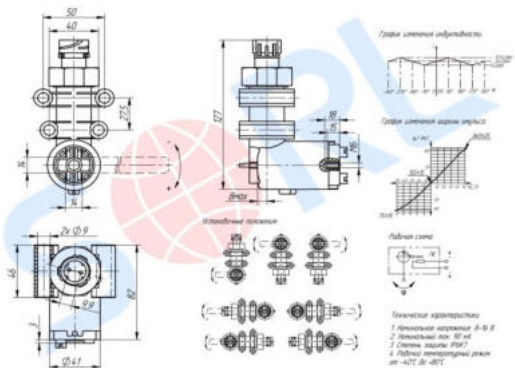


Датчик положения кузова ECAS, байонет, DAF, IVECO, MAN, MB, RENAULT



Артикул: **29080130020**
OEM: **4410500120**

Применяемость
DAF, IVECO, MAN, MB, RENAULT

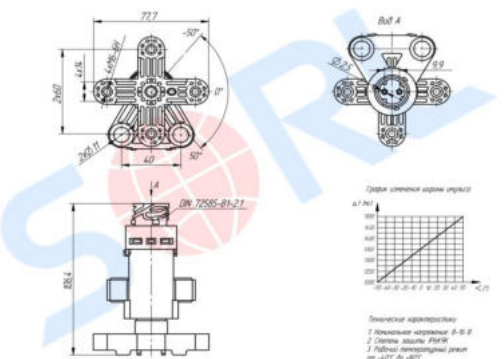


Датчик положения кузова для ГАЗ



Артикул: **41010990030**
OEM: **41010990030**

Применяемость
ГАЗ, ГАЗель Next Сити, ГАЗон Next, ПАЗ Вектор Next



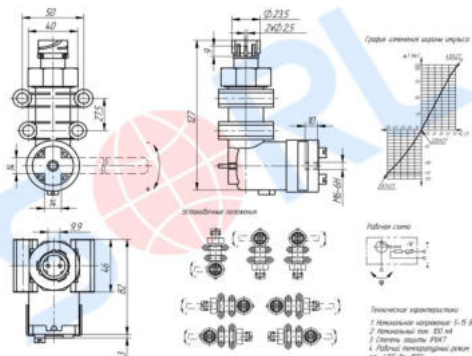
Датчик положения кузова для ГАЗ, ПАЗ



Артикул: **29080130120**

ОЕМ: **29080130120**

Применяемость
ГАЗ, ПАЗ, ГАЗон Next



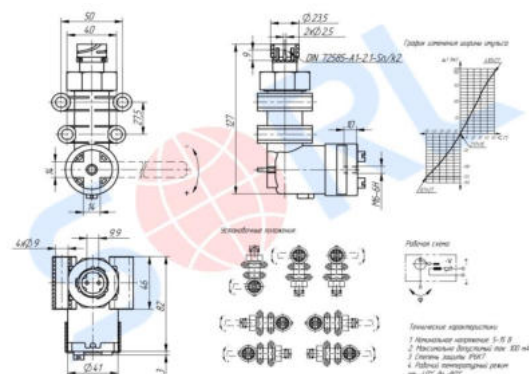
Датчик положения кузова для КАМАЗ, ГАЗ



Артикул: **29080130080**

ОЕМ:

Применяемость
**КАМАЗ, ГАЗ, ЛИАЗ-5292,
НЕФАЗ-5299**



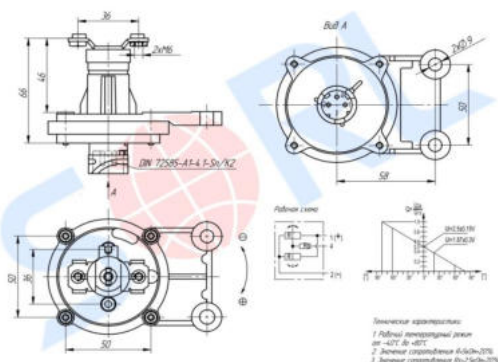
Датчик уровня пневмоподвески ELC RENAULT, VOLVO



Артикул: **38133060010**

ОЕМ: **K013741N00**

Применяемость
RENAULT, VOLVO



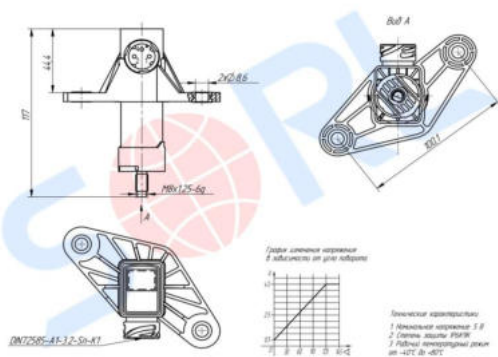
Датчик уровня пневмоподвески ELC VOLVO



Артикул: **29080230010**

ОЕМ: **22194741**

Применяемость
VOLVO



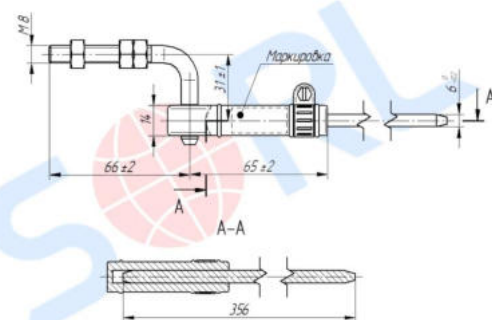
Тяга датчика уровня пола лев



Артикул: **29080320418**

ОЕМ:

Применяемость
СИНАРА

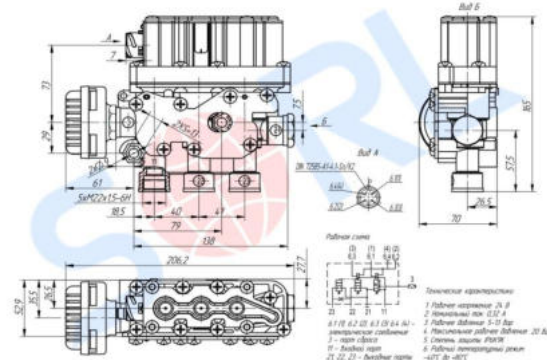


Блок электромагнитных клапанов ECAS IVECO, MAN, RENAULT, VOLVO



Артикул: **37540460070**
 OEM: **4728800300**

Применяемость
DAF, FAW, FUSO (MITSUBISHI), ISUZU, IVECO, KRÖNE, Kinglong, KÖGEL, LOHR, MAN, RENAULT, SCANIA, Schmitz, VOLVO

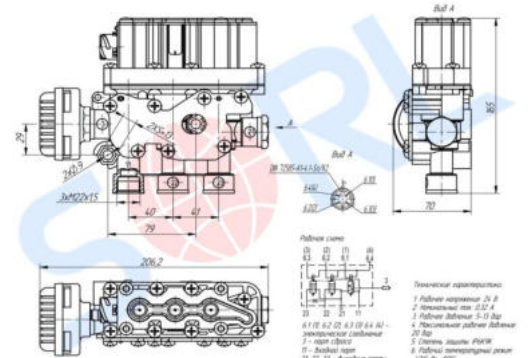


Блок электромагнитных клапанов ECAS MAN, DAF, RENAULT, IVECO, SCANIA



Артикул: **37540460190**
 OEM: **4728800010**

Применяемость
КАМАЗ, НЕФАЗ

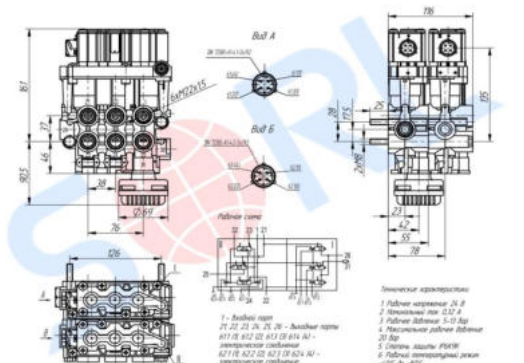


Блок электромагнитных клапанов ECAS MAN, MERCEDES-BENZ, SCANIA



Артикул: **37540440030**
 OEM: **4729051110**

Применяемость
MAN, MERCEDES-BENZ, SCANIA

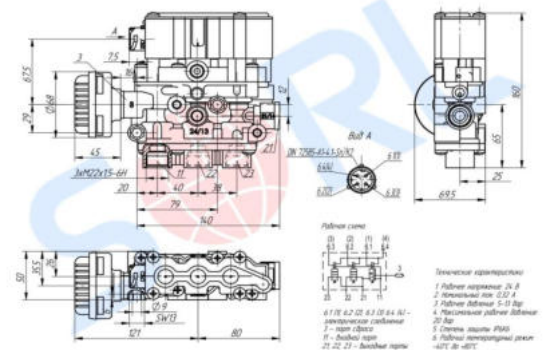


Блок электромагнитных клапанов ECAS MB, MAN, RENAULT, SCANIA



Артикул: **37540420030**
 OEM: **4729000600**

Применяемость
MERCEDES-BENZ

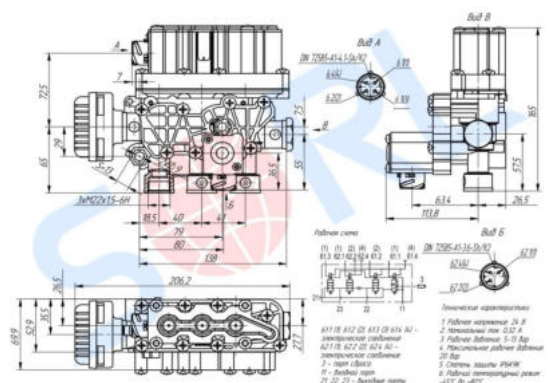


Блок электромагнитных клапанов ECAS MB, SCANIA, DAF



Артикул: **37540460180**
 OEM: **4728800640**

Применяемость
DAF, FOTON, IRIZAR, MACK, MAN, MERCEDES-BENZ, MERITOR, SCANIA, SHAANXI, VDL, VOLVO, VW, YUTONG

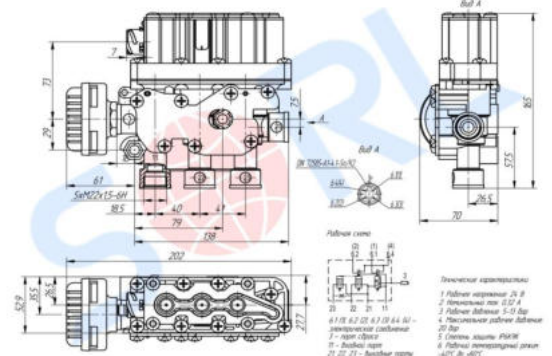


Блок электромагнитных клапанов ECAS VOLVO, SCANIA



Артикул: **37540460160**
 OEM: **4728800320**

Применяемость
VOLVO

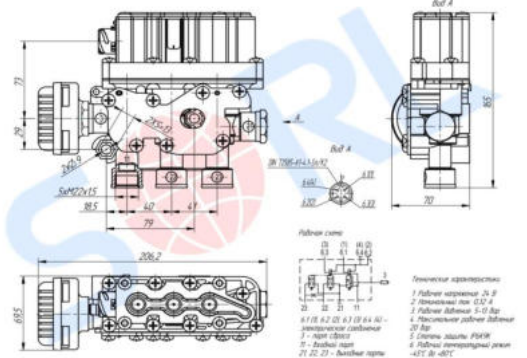


Блок электромагнитных клапанов ECAS для КАМАЗ 5490



Артикул: **37540460240**
 OEM: **37540460240**

Применяемость
КАМАЗ

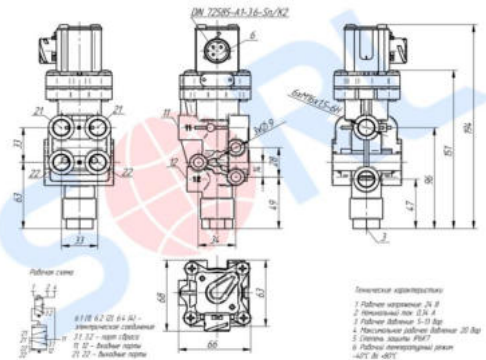


Клапан управления подъемной осью KOGEL, KRONE



Артикул: **86060120010**
 OEM: **4630840310**

Применяемость
KOGEL, KRONE

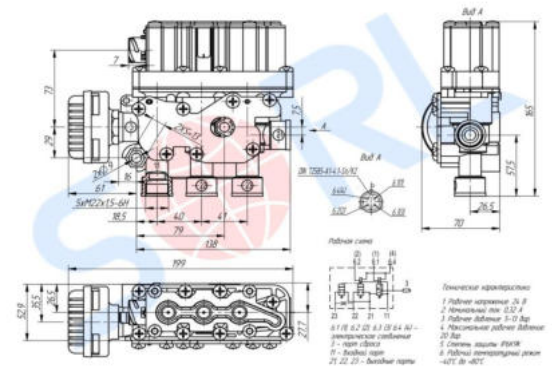


Клапан электромагнитный ECAS VOLVO



Артикул: **37540460130**
 OEM: **4728800040**

Применяемость
VOLVO



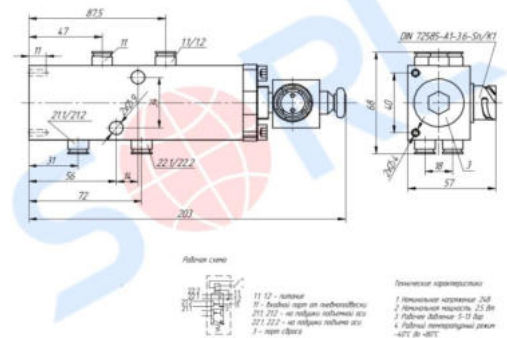
Краны управления пневмоподвеской

Клапан подъема оси электромагнитный SCHMITZ



Артикул: **86060150010**
 OEM: **352070111**

Применяемость
SCHMITZ

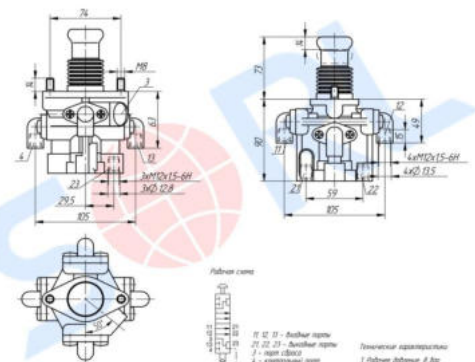


Кран подъема оси



Артикул: **86060070010**
 OEM: **AE1124**

Применяемость
BPW

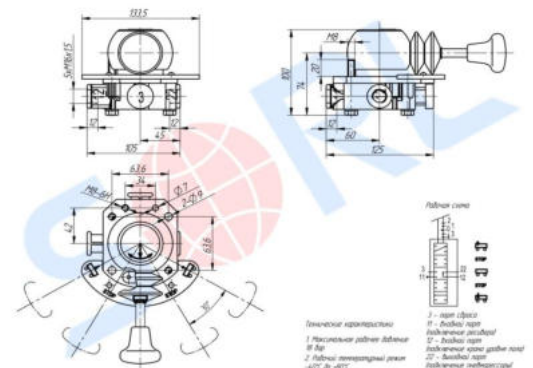


Кран подъема/опускания пневмоподвески RENAULT



Артикул: **86060080020**
 OEM: **SV3115**

Применяемость
RENAULT, Schmitz

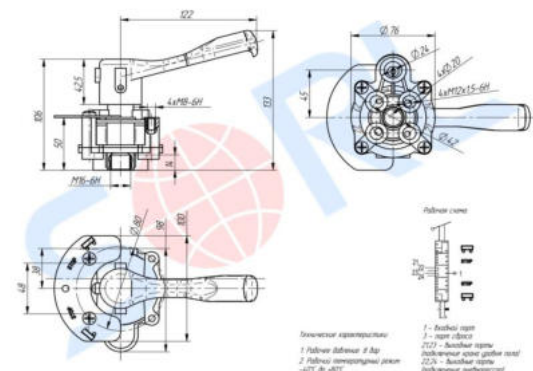


Кран ручного управления пневмоподвеской BPW, KRONE, KOGEL, LOHR, Schmitz



Артикул: **86060020080**
 OEM: **4630320200**

Применяемость
BPW, DAF, FORD, FREIGHTLINER, IVECO, KRONE, KÖGEL, LOHR, MAN, MERCEDES-BENZ, RENAULT, SAF, SCANIA, Schmitz, VOLVO, YUTONG



Кран уровня пола BPW, KRONE, KASSBOHRER, MAN, MERCEDES-BENZ, Schmitz

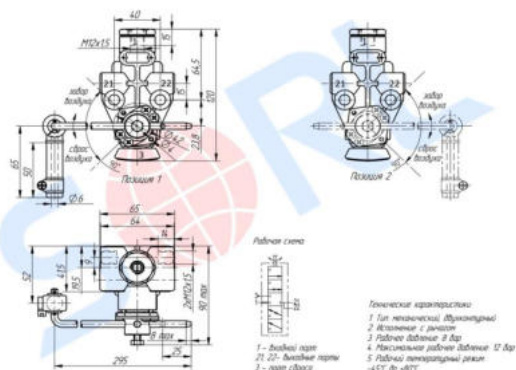
Артикул: **29080060250**

OEM: **4640023300**



Применяемость

KAMAZ, HEFA3, BPW, FAW, FREIGHTLINER, IVECO, KRONE, Kinglong, KÖGEL, MAN, MERCEDES-BENZ, RENAULT, SAF, SCANIA, SHAANXI, Schmitz, VOLVO, YUTONG



Кран уровня пола CAMC, Dongfeng, FAW

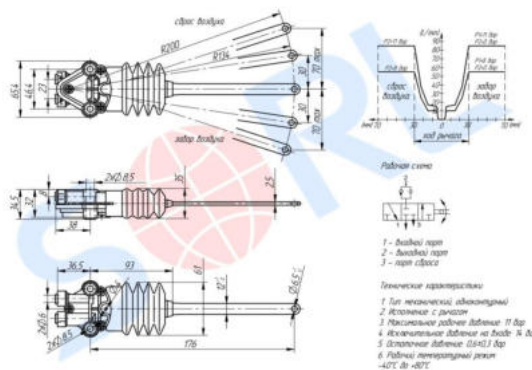
Артикул: **29080070190**

OEM: **4640070300**



Применяемость

Dongfeng



Кран уровня пола DAF, IVECO, RENAULT, VOLVO

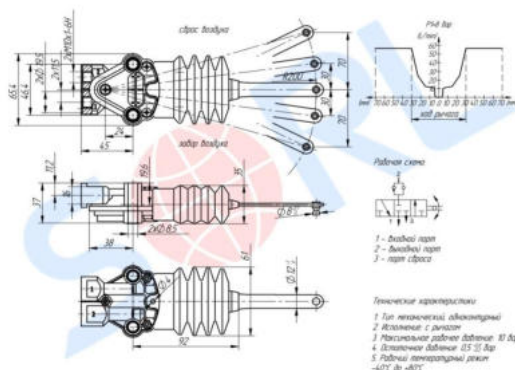
Артикул: **29080070020**

OEM: **4640070020**



Применяемость

DAF, IVECO, RENAULT, VOLVO



Кран уровня пола DAF, MAN, RENAULT, SCANIA

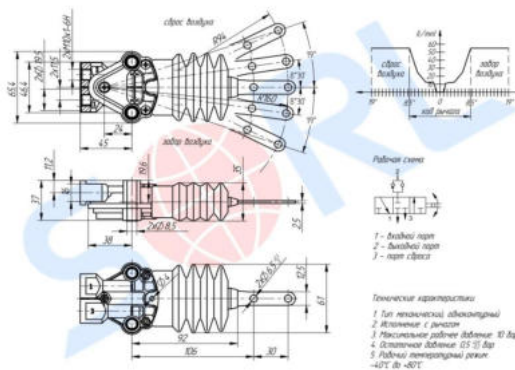
Артикул: **29080070010**

OEM: **4640070100**



Применяемость

DAF, MAN, RENAULT, SCANIA



Кран уровня пола MAN, DAF, SCANIA

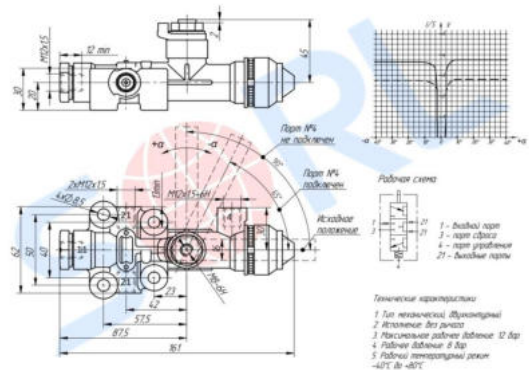
Артикул: **29080030010**

OEM: **SV1295**



Применяемость

MAN, DAF, SCANIA

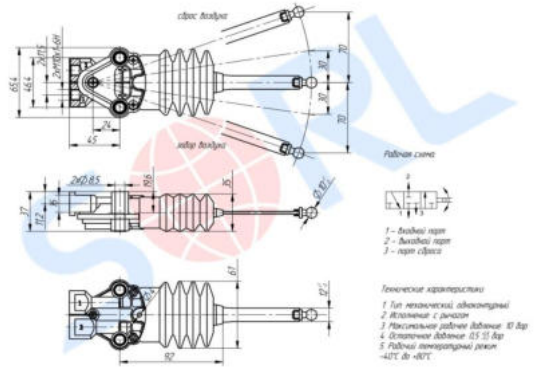


Кран уровня пола MB



Артикул: **29080070030**
 OEM: **4640070110**

Применяемость
MB

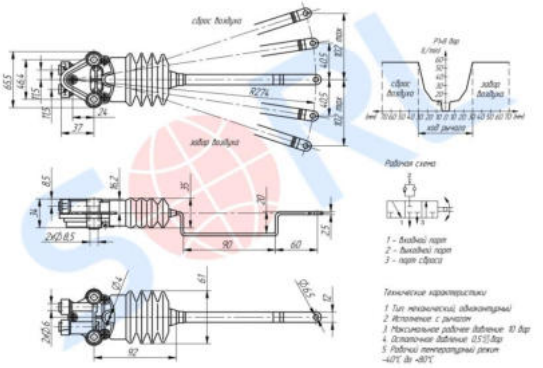


Кран уровня пола RENAULT



Артикул: **29080070320**
 OEM: **4640070080**

Применяемость
RENAULT

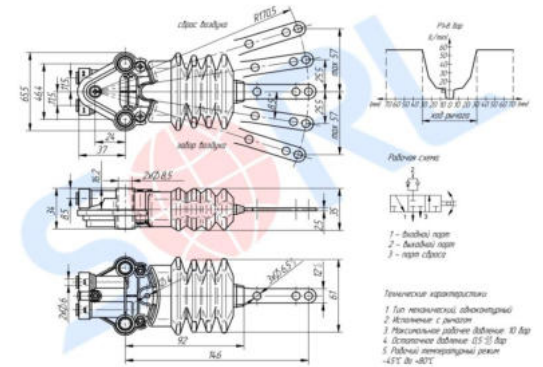


Кран уровня пола RENAULT, VOLVO



Артикул: **29080070370**
 OEM: **4640070070**

Применяемость
RENAULT, VOLVO, MAZ

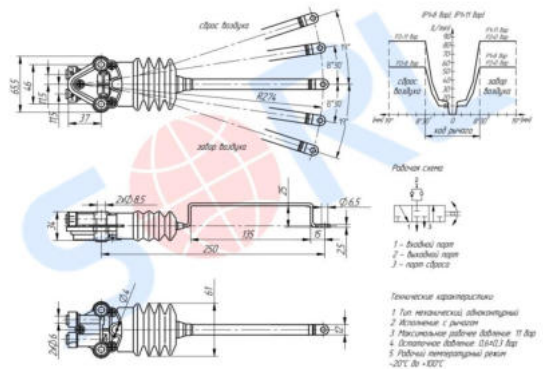


Кран уровня пола RENAULT, VOLVO



Артикул: **29080070490**
 OEM: **4640070120**

Применяемость
RENAULT, VOLVO

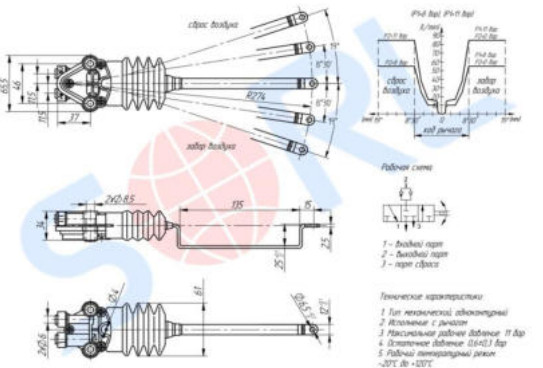


Кран уровня пола RENAULT, VOLVO



Артикул: **29080070500**
 OEM: **4640070200**

Применяемость
RENAULT, VOLVO

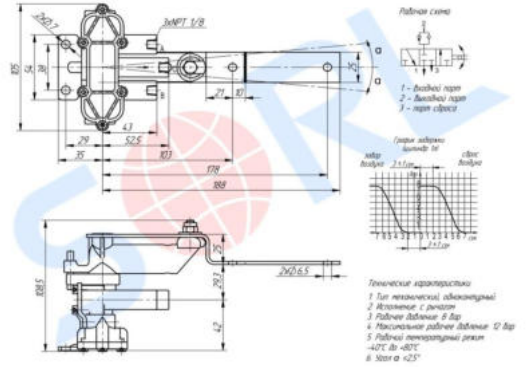


Кран уровня пола SCANIA



Артикул: **29080050020**
 OEM: **90554147**

Применяемость
IVECO, SCANIA

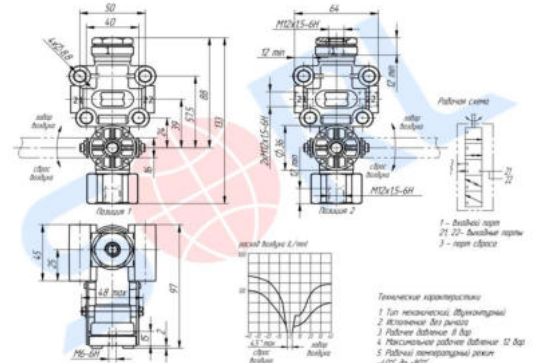


Кран уровня пола VOLVO



Артикул: **29080010020**
 OEM: **4640060000**

Применяемость
VOLVO

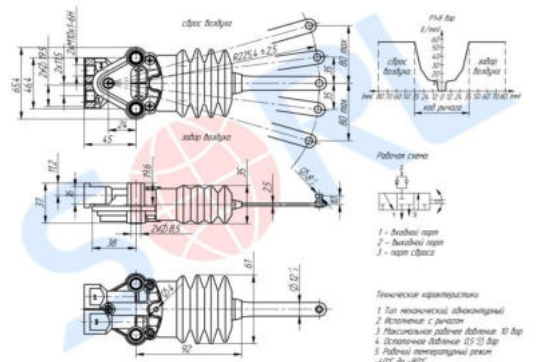


Кран уровня пола VOLVO FM, FH



Артикул: **29080070070**
 OEM: **4640070190**

Применяемость
VOLVO

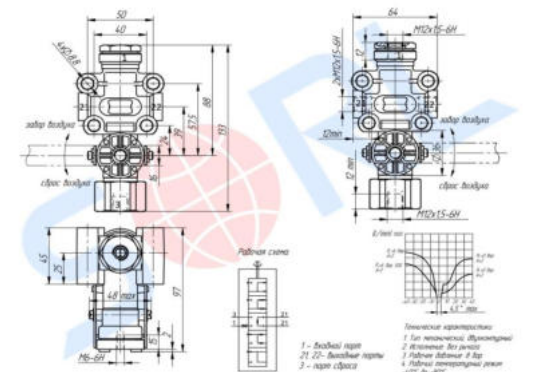


Кран уровня пола для КАВЗ



Артикул: **29080010430**
 OEM: **29080010430**

Применяемость
КАВЗ

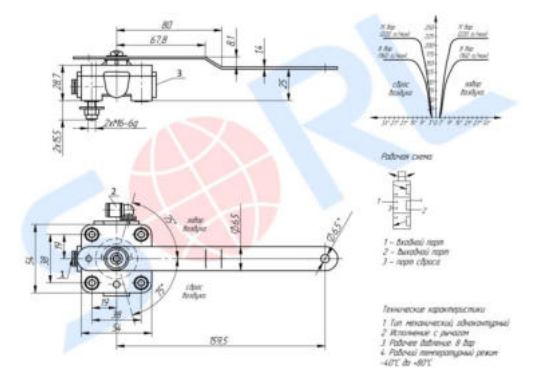


Кран уровня пола задний левый HOWO, SHACMAN



Артикул: **29080090710**
 OEM: **DZ15221440036**

Применяемость
HOWO, SHACMAN

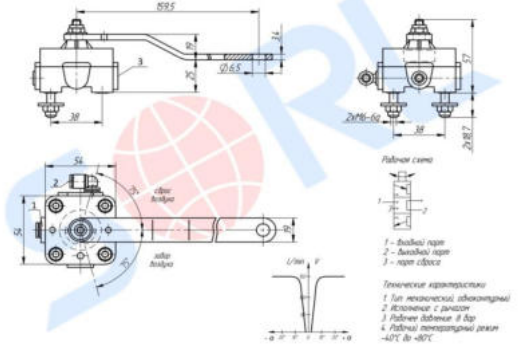


Кран уровня пола задний правый HOWO, SHACMAN



Артикул: **29080090690P01**
 OEM: **DZ15221440037**

Применяемость
HOWO, SHACMAN

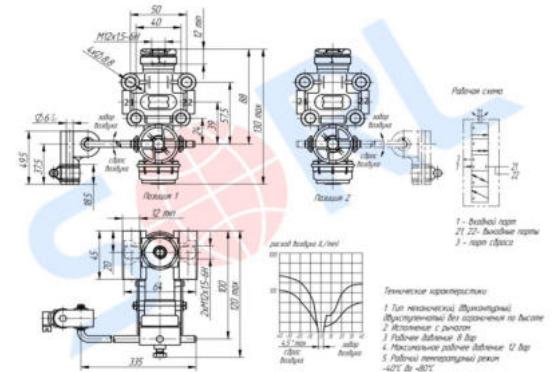


Кран уровня пола для КАМАЗ, Schmitz



Артикул: **29080010260**
 OEM: **4640060020**

Применяемость
**КАМАЗ, МАЗ, НЕФАЗ, BPW, DAF,
 FREIGHTLINER, IVECO, KRONE,
 Kinglong, KÖGEL, MAN, MERCEDES-
 BENZ, RENAULT, SAF, SCANIA,
 Schmitz, VOLVO**

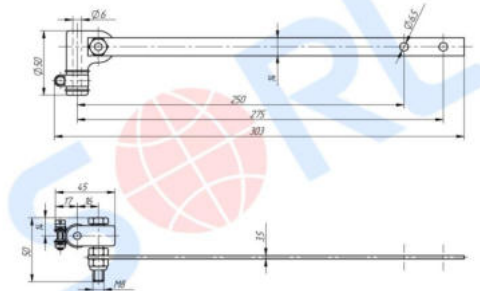


Рычаг датчика положения уровня пола левый



Артикул: **29080130108**
 OEM: **29080130108**

Применяемость

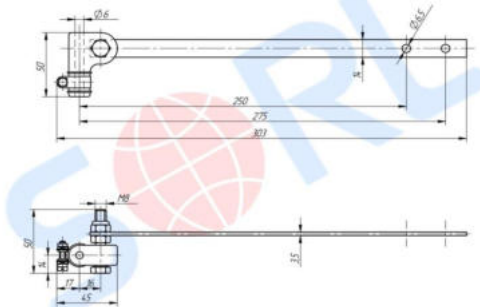


Рычаг датчика положения уровня пола правый



Артикул: **29080130098**
 OEM: **29080130098**

Применяемость

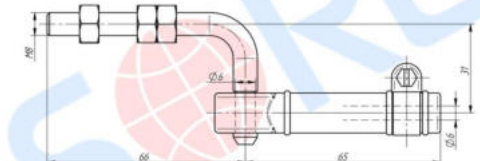


Тяга уровня пола BPW, KOGEL, SAF, Schmitz



Артикул: **29080060088**
 OEM: **4334010030**

Применяемость
**BPW, DAF, FAW, FOTON,
 FREIGHTLINER, IVECO, KRONE,
 Kinglong, KÖGEL, LOHR, MAN,
 MERCEDES-BENZ, RENAULT, SAF,
 SCANIA, SHAANXI, Schmitz, VOLVO,
 YUTONG**



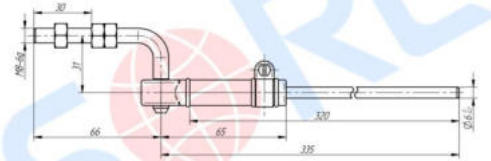
Упругий элемент крана положения кузова



Артикул: **29080260310**

ОЕМ: **29080260310**

Применяемость



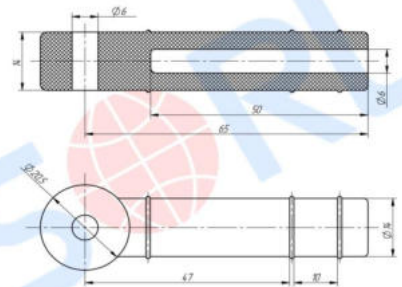
Упругий элемент тяги крана уровня пола для КАВЗ



Артикул: **29080060042**

ОЕМ:

Применяемость
КАВЗ



Технические характеристики:
1. Рабочий температурный режим
-40°C до +80°C

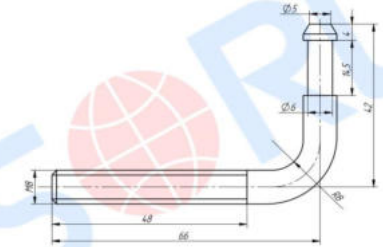
Элемент соединительного стержня крана уровня пола для КАВЗ



Артикул: **29080020111**

ОЕМ: **29080020111**

Применяемость
КАВЗ



Пульты управления пневмоподвеской

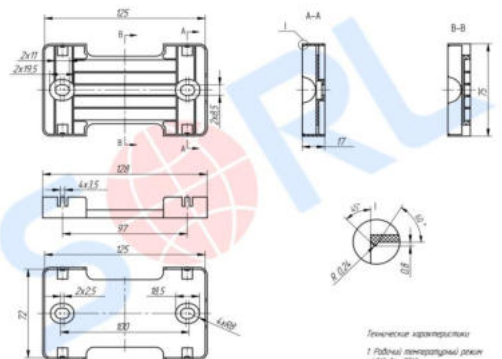
Кронштейн пульта ECAS



Артикул: **36290101053**

ОЕМ: **4460560104**

Применяемость
КАМАЗ, НЕФАЗ, ГАЗ



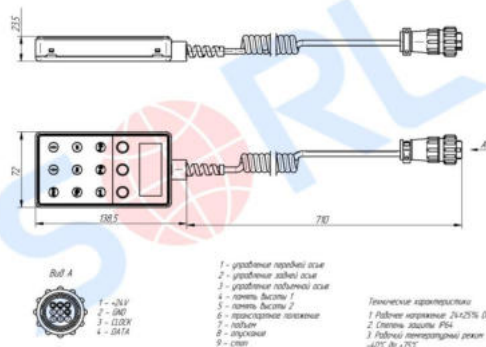
Технические характеристики:
1. Рабочий температурный режим
-40°C до +75°C

Пульт управления пневмоподвеской ECAS для ГАЗ, DAF, MAN, SCANIA



Артикул: **36290101010**
 OEM: **4460561170**

Применяемость
ГАЗ, DAF, MAN, SCANIA

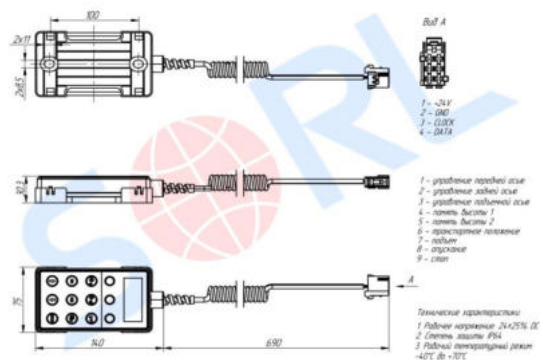


Пульт управления пневмоподвеской ECAS для КАМАЗ



Артикул: **36290101040**
 OEM: **36290101040**

Применяемость
КАМАЗ



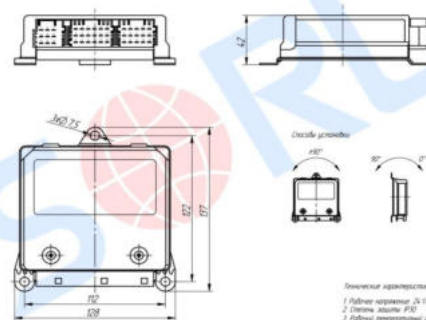
Электронные блоки управления пневмоподвеской

Блок управления ECAS для СИМАЗ



Артикул: **36290200250**
 OEM: **36290200250**

Применяемость
СИМАЗ

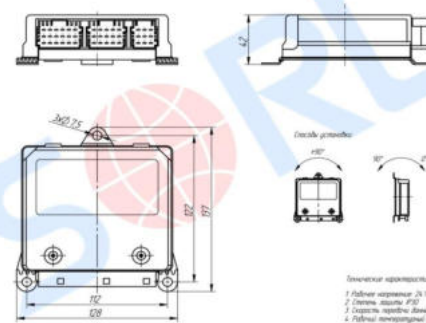


Блок управления ECAS для КАМАЗ



Артикул: **36290300350**
 OEM: **36290300350**

Применяемость
КАМАЗ

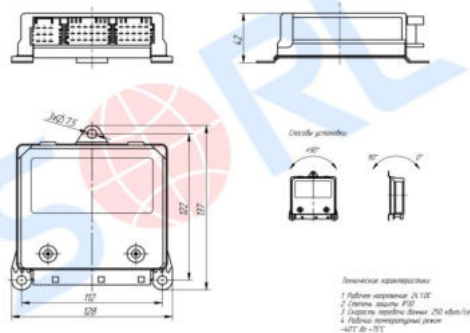


Блок управления ECAS НЕФАЗ



Артикул: **36290200220**
 OEM: **36290200220**

Применяемость
НЕФАЗ

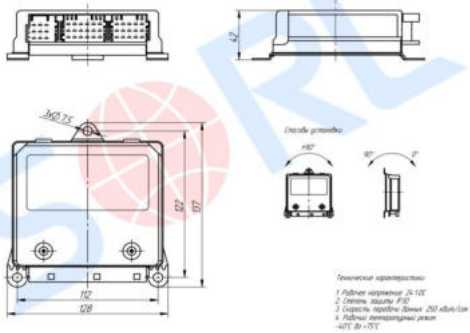


Блок управления ECAS, 250 кбит, с защитой, для НЕФАЗ



Артикул: **36290200240**
 OEM: **36290200240**

Применяемость
НЕФАЗ



УПРАВЛЕНИЕ ТОРМОЗНОЙ СИСТЕМОЙ

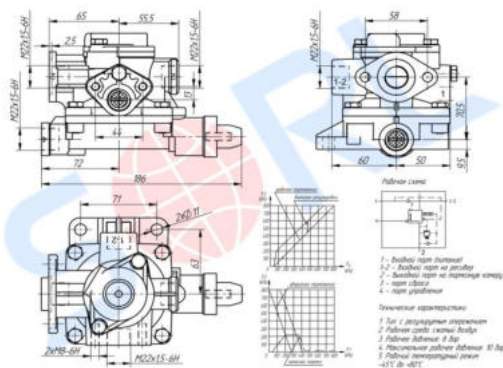
Воздухораспределители

Воздухораспределитель



Артикул: **35270030090**
 OEM: **9710021500**

Применяемость
BPW, DAF, MAN, MB, NEOPLAN

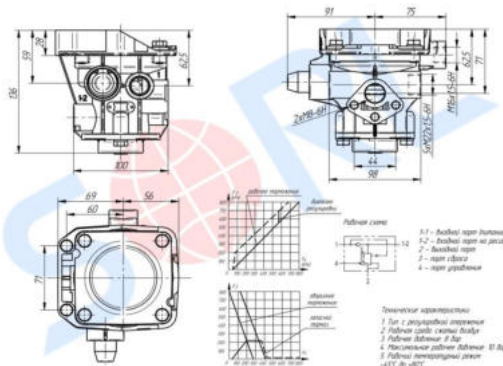


Воздухораспределитель



Артикул: **35270040090**
 OEM: **9710023000**

Применяемость
BPW, DAF, KRONE, KOGEL, MAN, RENAULT, SAF, SCANIA, Schmitz, VOLVO

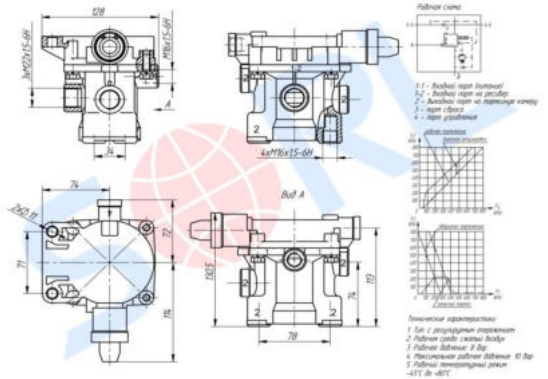


Воздухораспределитель 10 bar



Артикул: **35270020110**
 OEM: **9710021520**

Применяемость
DAF, KRONE, KÖGEL, LOHR, SAF, Schmitz

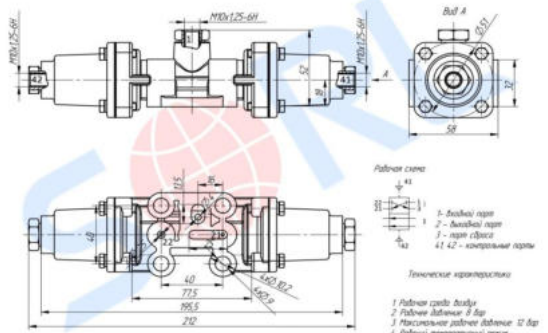


Воздухораспределитель механизма переключения в сборе



Артикул: **17050840010**
 OEM: **15.1772010**

Применяемость
КАМАЗ 53215, 54115, 55111, 65115, 55102, 5320, 53212, 54112, 5511, 5410, 5350, 4350, 43118

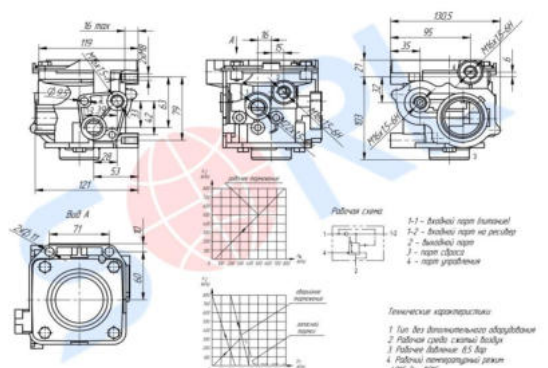


Воздухораспределитель прицепа EBS



Артикул: **35270040070**
 OEM: **9710028050**

Применяемость
KRONE, KÖGEL, LOHR, Schmitz

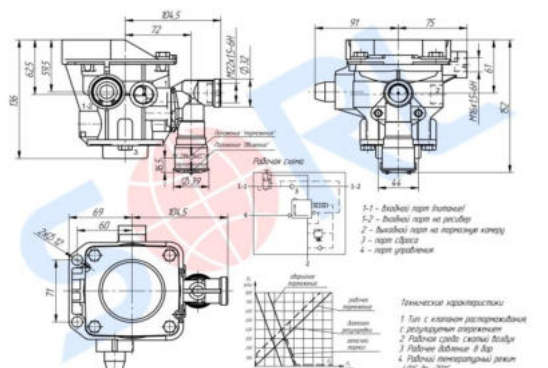


Воздухораспределитель с клапаном растормаживания



Артикул: **35270040040**
 OEM: **9710027000**

Применяемость
DAF, FREIGHTLINER, SCANIA, Schmitz, VOLVO

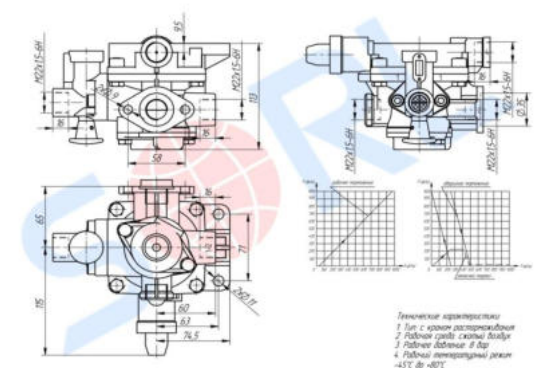


Воздухораспределитель с краном растормаживания



Артикул: **35270030070**
 OEM: **100.3531008**

Применяемость
НЕФАЗ, СЗАП, ОдАЗ

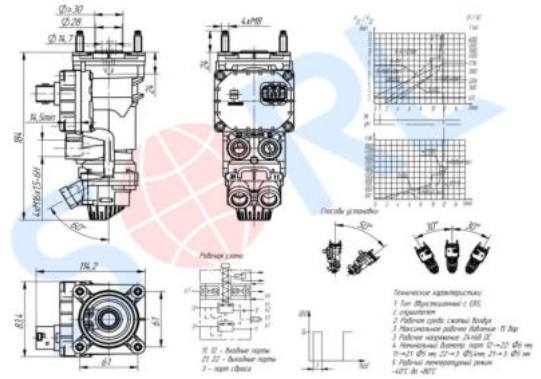


ГТК (главный тормозной кран) EBS для КАМАЗ



Артикул: **35683700050**
 OEM: **35683700050**

Применяемость
КАМАЗ, DAYUN

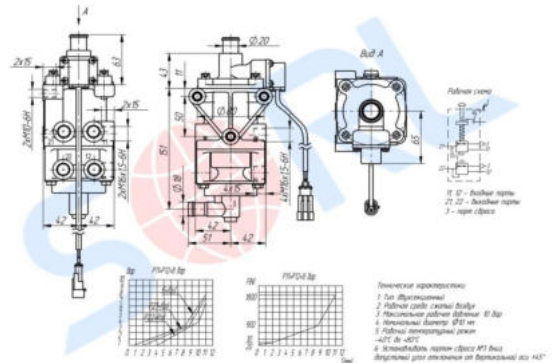


ГТК (главный тормозной кран) IVECO



Артикул: **35140080040**
 OEM: **DX75BAV**

Применяемость
IVECO

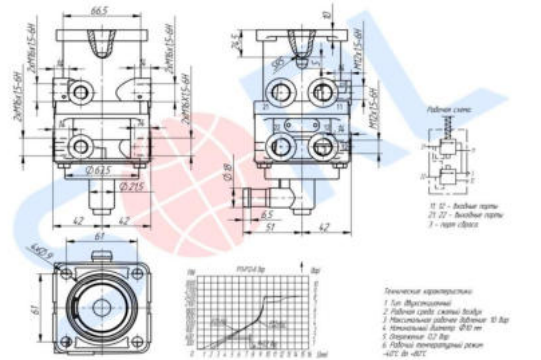


ГТК (главный тормозной кран) MAN



Артикул: **35140080060**
 OEM: **4613150080**

Применяемость
DAF, IVECO, MAN, MERCEDES-BENZ, SCANIA, VOLVO

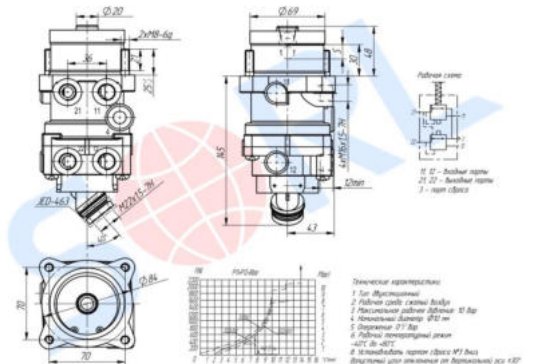


ГТК (главный тормозной кран) MAN



Артикул: **35140240050**
 OEM: **4613150890**

Применяемость
MAN

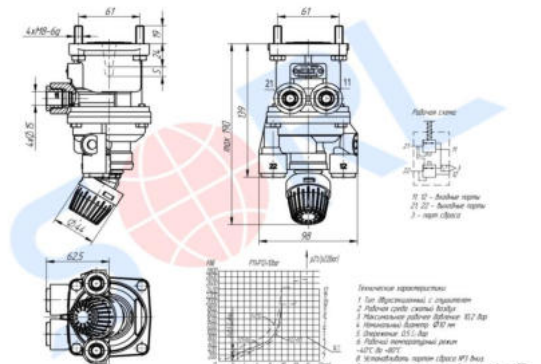


ГТК (главный тормозной кран) MB



Артикул: **35140130040**
 OEM: **4613152640**

Применяемость
DAF, MERCEDES-BENZ

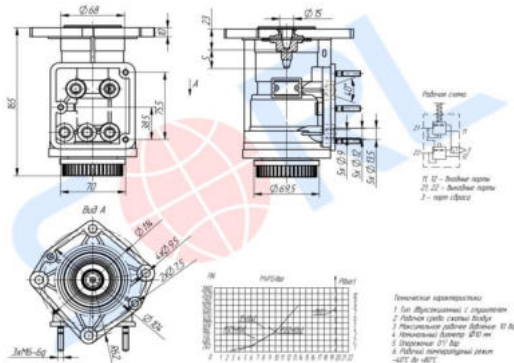


ГТК (главный тормозной кран) SCANIA



Артикул: **35140140000**
 OEM: **481064603000**

Применяемость
SCANIA

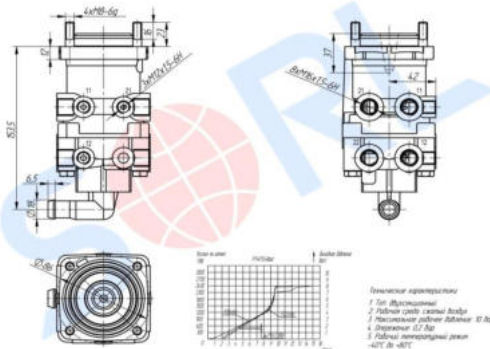


ГТК (главный тормозной кран) VOLVO



Артикул: **35140080030**
 OEM: **MB4849**

Применяемость
VOLVO

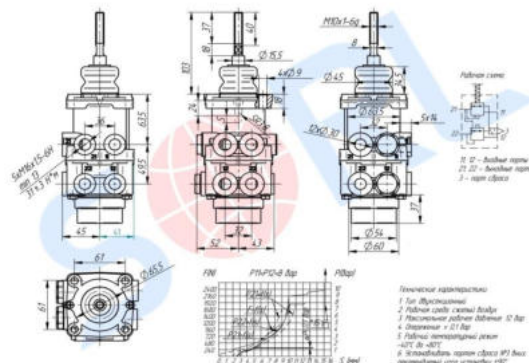


ГТК (главный тормозной кран) для ГАЗон Next, УРАЛ Next



Артикул: **35140061210**
 OEM: **35140061210**

Применяемость
ГАЗ

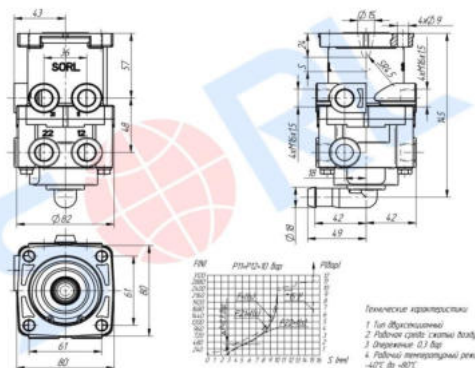


ГТК (главный тормозной кран) для КАВЗ



Артикул: **35140063190**
 OEM: **35140063190**

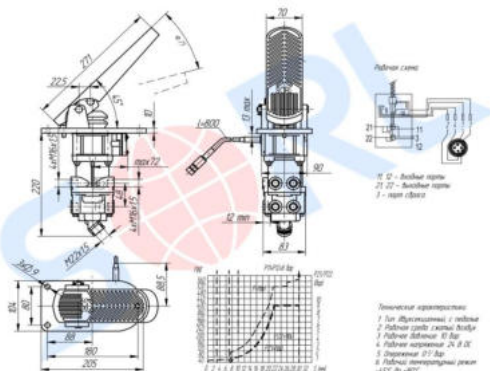
Применяемость
КАВЗ



ГТК (главный тормозной кран) для ЛИАЗ 5292, 5256

Артикул: **35140061270**
 OEM: **ЛИАЗ 5292**

Применяемость



ГТК н/обр. (без педали) для КАМАЗ

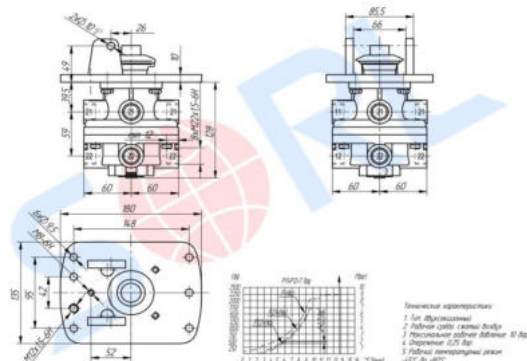


Артикул: **35140090140**

ОЕМ: **100.3514108-10**

Применяемость

**КАМАЗ 4308, 43114, 43118, 4326,
4350, 43501, 53228, 5360, 5460,
6460, 65115, 65116, 6520, 6522,
65226, 6540**



ГТК н/обр. (с педалью) для КАМАЗ

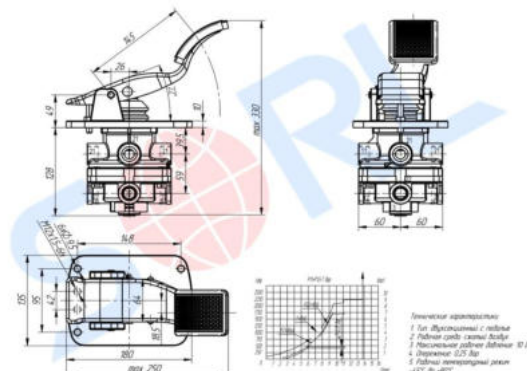


Артикул: **35140090130**

ОЕМ: **100.3514108**

Применяемость

**КАМАЗ 4308, 43114, 43118, 4326,
4350, 43501, 53228, 5360, 5460,
6460, 65115, 65116, 6520, 6522,
65226, 6540**



Датчики ABS

Втулка датчика ABS нерж. сталь для КАМАЗ, для ГАЗ, КАВЗ



Артикул: **СМ-0200103**

ОЕМ: **8997598154**

Применяемость

КАМАЗ

Датчик ABS прямой L=1700мм



Артикул: **36304220420**

ОЕМ: **4410329000**

Применяемость

**КАМАЗ 5490 зад ось, MB, IVECO,
SCANIA, VOLVO**

Датчик ABS прямой L=3000мм



Артикул: **36304220400**

ОЕМ: **4410329210**

Применяемость
MERCEDES-BENZ

Датчик ABS прямой L=350мм



Артикул: **36304220410**

ОЕМ: **4410329050**

Применяемость
**VOLVO, MAN, DAF, SCANIA, BPW,
FRUEHAUF, KOGEL, RENAULT, MB**

Датчик ABS угловой L=1000мм



Артикул: **36304110790**

ОЕМ: **4410328090**

Применяемость
**DAF, IVECO, MAN, RENAULT, SAF,
SCANIA, SCHMITZ, VOLVO, КАМАЗ
5490 перед ось, FAW, DONGFENG,
FORD, FOTON, FREIGHTLINER,
IVECO, JAC, KRONE, SHAANXI,
SINOTRUK, YUTONG**

Датчик ABS угловой L=1200мм для КАМАЗ, НЕФАЗ, FOTON



Артикул: **36304111730**

ОЕМ: **4410354010**

Применяемость
КАМАЗ, НЕФАЗ, FOTON, MB

Датчик ABS угловой L=1200мм для КАМАЗ, ПАЗ Вектор NEXT



Артикул: **CM-0210040**

ОЕМ: **CM-0210040**

Применяемость
КАМАЗ, ПАЗ

Датчик ABS угловой L=1500мм



Артикул: **36304110810**

ОЕМ: **4410328510**

Применяемость
MERCEDES-BENZ

Датчик ABS угловой L=2000мм



Артикул: **36304110820**

ОЕМ: **4410328230**

Применяемость
MAN, RENAULT, SCANIA

Датчик ABS угловой L=2050мм



Артикул: **36304110800**

ОЕМ: **4410328580**

Применяемость
DAF, IVECO

Датчик ABS угловой L=400мм



Артикул: **36304110780**

ОЕМ: **4410328080**

Применяемость
**BPW, DAF, FREIGHTLINER, IVECO,
LOHR, MERCEDES-BENZ, MERITOR,
RENAULT, SCANIA, Schmitz, VOLVO**

SORL

SORL

SORL

SORL

Датчики системы EBS

Датчик скорости рысканья для КАМАЗ



Артикул: **36364110010**

ОЕМ: **36364110010**

Применяемость
КАМАЗ

Датчик угла поворота рулевого колеса для ГАЗон NEXT



Артикул: **36364010010**

ОЕМ: **4411200100**

Применяемость
ГАЗ, СИНАРА

Датчик угла поворота рулевого колеса для КАМАЗ 54901, 6595 НЕФАЗ 6282



Артикул: **36364010020**

ОЕМ: **4411200110**

Применяемость
КАМАЗ

SORL

SORL

SORL

Кабели питания ABS

Кабель модулятора с диагностикой, 10м модулятор + 3м диагностика



Артикул: **40001903059**

ОЕМ: **10.470.293**

Применяемость
Система ABS SORL

Кабель модулятора с диагностикой, 10м модулятор + 6м диагностика



Артикул: **40001904108**

ОЕМ: **10.470.297**

Применяемость
Система ABS SORL

Кабель модулятора с диагностикой, 14м модулятор + 3м диагностика



Артикул: **40001904107**

ОЕМ: **10.470.296**

Применяемость
Система ABS SORL

Кабель модулятора с диагностикой, 6м модулятор + 3м диагностика



Артикул: **40001806262**

ОЕМ: **10.470.294**

Применяемость
Система ABS SORL

Кабель модулятора с диагностикой, 6м модулятор + 6м диагностика



Артикул: **40001903058**

ОЕМ: **10.470.295**

Применяемость
Система ABS SORL

Кабель питания полуприцепа 7 PIN, 10м



Артикул: **40002205123**

ОЕМ: **4491261000**

Применяемость
Система ABS

Кабель питания полуприцепа 7 PIN, 12м



Артикул: **40002205127**

ОЕМ: **4491261200**

Применяемость
Система ABS

Кабель питания полуприцепа 7 PIN, 18м



Артикул: **40002205126**

ОЕМ: **4491261800**

Применяемость
Система ABS

Кабель питания полуприцепа, 10м



Артикул: **40001904023**

ОЕМ: **4491251000**

Применяемость
Система ABS SORL

Кабель питания полуприцепа, 12м



Артикул: **CM-17-07-2402**

ОЕМ: **4491251200**

Применяемость
Система ABS SORL

Кабель питания полуприцепа, 14м



Артикул: **40001904093**

ОЕМ: **4491251400**

Применяемость
Система ABS SORL

Кабель питания полуприцепа, 18м



Артикул: **40002104163**

ОЕМ: **4491251800**

Применяемость
Система ABS SORL

Кабель питания полуприцепа, 34м



Артикул: **40002303081**

ОЕМ: **40002303081**

Применяемость
Система ABS SORL

Кабель питания прицепа 7 PIN, 10м



Артикул: **40002205122**

ОЕМ: **4492261000**

Применяемость
Система ABS

Кабель питания прицепа 7 PIN, 12м



Артикул: **40002205124**
 OEM: **4492261200**

Применяемость
Система ABS

Кабель питания прицепа, 10м



Артикул: **40001903293**
 OEM: **10.470.300**

Применяемость
Система ABS SORL

Кабель питания прицепа, 12м



Артикул: **40001904024**
 OEM: **4492251200**

Применяемость
Система ABS SORL

Кабель питания спиральный 7 полюсов 4,5м



Артикул: **CM-13-05-2020**
 OEM: **4460087000**

Применяемость
Volvo, RVI, MAN, DAF, Scania, КАМАЗ

Кабель соединительный адаптер, разъем M24x1 RENAULT, SCANIA



Артикул: **35504300020**
 OEM: **8946011322**

Применяемость
RENAULT, SCANIA

Кабель электрический на прицеп 7 полюсов (7,5 метров) для КАМАЗ



Артикул: **37300550010**

ОЕМ: **54112-3724706**

Применяемость

КАМАЗ

SORL

Клапаны ускорительные

Клапан ускорительный DAF, IVECO, MAN, MERCEDES-BENZ, SCANIA, VOLVO



Артикул: **35180010130**

ОЕМ: **9730010200**

Применяемость

**DAF, IVECO, MAN, MERCEDES-
BENZ, SCANIA, VOLVO**

SORL

Клапан ускорительный DAF, KENWORTH, KRONE, KASSBOHRER, KOGEL, MAN, SCHMITZ



Артикул: **35180190200**

ОЕМ: **9730112010**

Применяемость

**DAF, KENWORTH, KRONE,
KASSBOHRER, KOGEL, MAN,
SCHMITZ**

SORL

Клапан ускорительный DAF, MAN, MERCEDES-BENZ, RENAULT, SCANIA



Артикул: **35180420010**

ОЕМ: **9730060010**

Применяемость

**DAF, LOHR, MAN, MERCEDES-
BENZ, RENAULT, SCANIA**

SORL

Клапан ускорительный DAF, MB, KASSBOHRER, RENAULT, VOLVO



Артикул: **35180190100**
 OEM: **9730110040**

Применяемость
DAF, MB, KASSBOHRER, RENAULT, VOLVO

Клапан ускорительный DAF, MERCEDES-BENZ



Артикул: **35180191030**
 OEM: **9730112050**

Применяемость
DAF, MB

Клапан ускорительный MAN, MB



Артикул: **35180420020**
 OEM: **9730060030**

Применяемость
MAN, MB

Клапан ускорительный RENAULT, DAF, VOLVO



Артикул: **35180190600**
 OEM: **9730112060**

Применяемость
RENAULT, DAF, VOLVO

Клапан ускорительный SCANIA, MAN, DAF



Артикул: **35180190770**
 OEM: **9730110500**

Применяемость
SCANIA, MAN, DAF

Клапан ускорительный для ГАЗ



Артикул: **35180070810**

ОЕМ: **35180070810**

Применяемость
ГАЗ

Клапан ускорительный для ГАЗ



Артикул: **35180210490**

ОЕМ: **35180210490**

Применяемость
ГАЗ

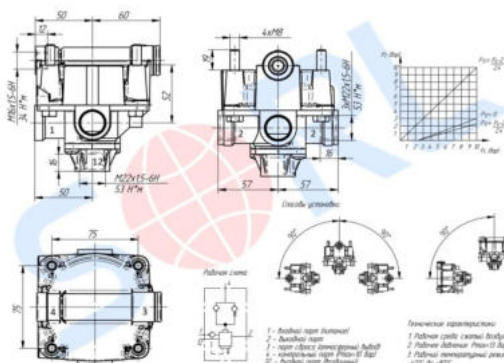
Клапан ускорительный для КАМАЗ, МВ, DAF, MAN, VOLVO усиленный



Артикул: **35180900020**

ОЕМ: **9730113000**

Применяемость
КАМАЗ, МВ, DAF, MAN, VOLVO



Клапан ускорительный для ЛИАЗ



Артикул: **35180310050**

ОЕМ: **35180310050**

Применяемость
ЛИАЗ

Клапан ускорительный для ЛИАЗ, IVECO, SCANIA



Артикул: **35180192390**

ОЕМ: **9730112030**

Применяемость
ЛИАЗ, IVECO, SCANIA

Клапан ускорительный для ПАЗ



Артикул: **35180070890**

ОЕМ: **35180070890**

Применяемость
ПАЗ

Клапан ускорительный для ПАЗ



Артикул: **35180210520**

ОЕМ: **35180210520**

Применяемость
ПАЗ

Клапан ускорительный для КАМАЗ, МВ, DAF, MAN, VOLVO



Артикул: **35180900010**

ОЕМ: **9730113000**

Применяемость
КАМАЗ, МВ, DAF, MAN, VOLVO

Клапан ускорительный для КАМАЗ, МАЗ, ПАЗ



Артикул: **35180011090**

ОЕМ: **100.3518010**

Применяемость
КАМАЗ 4308, 4310, 4326, 5320, 65117, 53212, 53215, 54115, 65116, 55102, 5511, 55111, 65111, 65115, 4350, 5350, 6350, 5297, 5308, 6560

Клапан ускорительный МАЗ, DAF, IVECO, MAN, MERCEDES-BENZ, RENAULT, SCANIA, VOLVO



Артикул: **35180191060**

ОЕМ: **9730110000**

Применяемость
МАЗ, DAF, FREIGHTLINER, IVECO, KRONE, KÖGEL, MAN, MERCEDES-BENZ, RENAULT, SCANIA, Schmitz, VOLVO

Клапан ускорительный с глушителем MAN, MERCEDES-BENZ



Артикул: **35180350010**

ОЕМ: **AC577A**

Применяемость
MAN, MERCEDES-BENZ

Клапан ускорительный с глушителем для КАМАЗ



Артикул: **35180011620**

ОЕМ: **100.3518010-10**

Применяемость
**КАМАЗ 4308, 4310, 4326, 5320,
65117, 53212, 53215, 54115, 65116,
55102, 5511, 55111, 65111, 65115, 4350,
5350, 6350, 5297, 5308, 6560**

Клапан ускорительный с глушителем МАЗ, DAF, MAN, MERCEDES-BENZ, RENAULT, SCANIA



Артикул: **35180310030**

ОЕМ: **9730110007**

Применяемость
**МАЗ, DAF, FREIGHTLINER, IVECO,
KRONE, KÖGEL, MAN, MERCEDES-
BENZ, RENAULT, SCANIA, Schmitz,
VOLVO**

Клапан ускорительный с защитой от перегрузки MAN, MERCEDES-BENZ, RENAULT, SCANIA



Артикул: **35180190090**

ОЕМ: **9730112000**

Применяемость
**DAF, MAN, MERCEDES-BENZ,
RENAULT, SCANIA, VOLVO,
SHACMAN**

SORL

SORL

SORL

SORL

Краны разобщительные

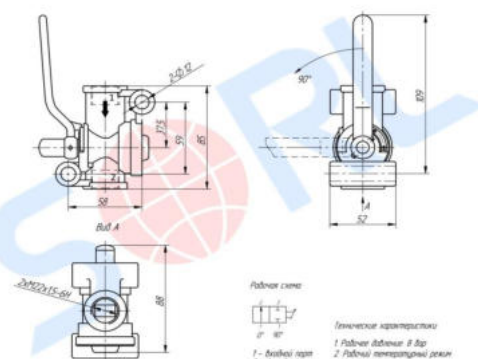
Кран запорный M22x1.5 SCANIA, KRONE



Артикул: **35200010070**

OEM: **4520021310**

Применяемость
SCANIA, KRONE



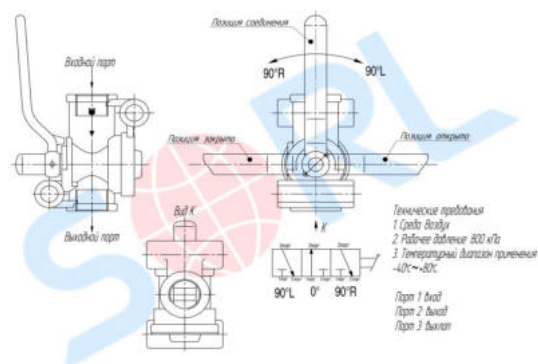
Кран разобщительный BPW, DAF, IVECO, MAN, MERCEDES-BENZ, RENAULT, SCANIA, VOLVO



Артикул: **35200010010**

OEM: **4520021320**

Применяемость
BPW, DAF, FREIGHTLINER, IVECO, KRONE, KÖGEL, LOHR, MAN, MERCEDES-BENZ, RENAULT, SCANIA, Schmitz, VOLVO



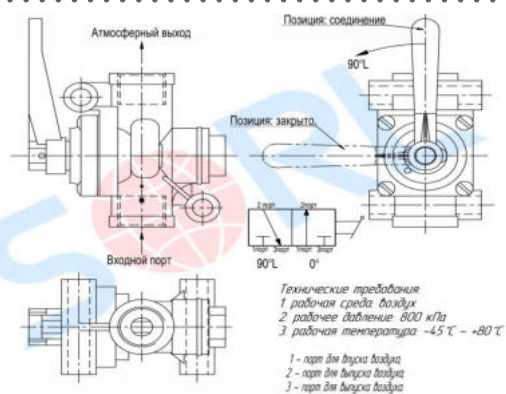
Кран разобщительный для КАМАЗ, МАЗ



Артикул: **35200040010**

OEM: **100.3520010**

Применяемость
ГАЗ, МАЗ, УРАЛ, КРАЗ, КАМАЗ 4310, 4326, 5320, 53212, 5410, 54112, СЗАП-9327, 5511, 55102



Краны ручного тормоза

Клапан ручного тормоза для ГАЗ



Артикул: **35260061630**

ОЕМ: **35260061630**

Применяемость
ГАЗ

Клапан ручного тормоза для ЛИАЗ



Артикул: **35260044660**

ОЕМ: **35260044660**

Применяемость
ЛИАЗ

Клапан ручного тормоза для ПАЗ



Артикул: **35260061860**

ОЕМ: **35260061860**

Применяемость
ПАЗ

Кран ручного тормоза 2-х выводной для КАМАЗ



Артикул: **35260042010**

ОЕМ: **9617230380**

Применяемость
**КАМАЗ 6520, 6522, 65201, 5297,
5460, 65115, 65116, 65117**

Кран ручного тормоза 2-х выводной с датчиком на панель для КАМАЗ



Артикул: **35260042450**

ОЕМ: **9617230640**

Применяемость

КАМАЗ 6520, 6522, 65201, 5297, 5460, 65115, 65116, 65117

Кран ручного тормоза 3-х выводной для КАМАЗ, MAN



Артикул: **35260051010**

ОЕМ: **9617231000**

Применяемость

КАМАЗ 5460, 6460, 65116, 65117, 65226

Кран ручного тормоза 3-х выводной с датчиком на панель для КАМАЗ



Артикул: **35260051140**

ОЕМ: **9617231570**

Применяемость

КАМАЗ 5460, 6460, 65116, 65117, 65226

Кран ручного тормоза DAF, IVECO



Артикул: **35260060080**

ОЕМ: **DPM95AAX**

Применяемость

DAF, IVECO

Кран ручного тормоза DAF, MAN



Артикул: **35260060580**

ОЕМ: **9617231180**

Применяемость

DAF, MAN

Кран ручного тормоза MB



Артикул: **35260060020**

ОЕМ: **9617231040**

Применяемость
MERCEDES-BENZ

Кран ручного тормоза SCANIA, DAF



Артикул: **35260011130**

ОЕМ: **9617223140**

Применяемость
SCANIA, DAF

Кран ручного тормоза для МАЗ



Артикул: **35260043120**

ОЕМ: **35260043120**

Применяемость
МАЗ

Кран ручного тормоза для КАМАЗ, МАЗ, УРАЛ



Артикул: **35260080010**

ОЕМ: **100-3537010**

Применяемость
КАМАЗ 4310, 43101, 4326, 43501, 5320, 53212, 5410, 53212, 54112, 55102, 5511, 65115, 53229

Кран ручного тормоза с 4-мя выводами ЕВРО для КАМАЗ, МАЗ



Артикул: **35260080070**

ОЕМ: **100.3537310**

Применяемость
КАМАЗ 43261, 4350, 5350, 6350, 65111, 43114, 43118, 65115, 65116

КУТП (клапаны управления тормозами прицепа)

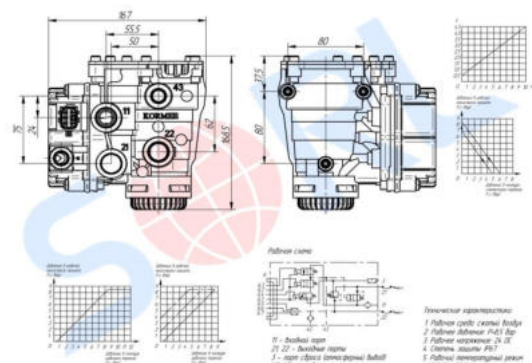
Клапан управления тормозами прицепа для КАМАЗ



Артикул: **35683600030**

ОЕМ: **A0014311213**

Применяемость
КАМАЗ



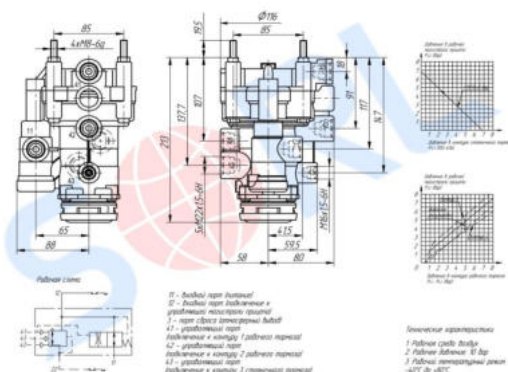
КУТП DAF, MAN, RENAULT, MB



Артикул: **35220040010**

ОЕМ: **9730093000**

Применяемость
DAF, MAN, RENAULT, MB



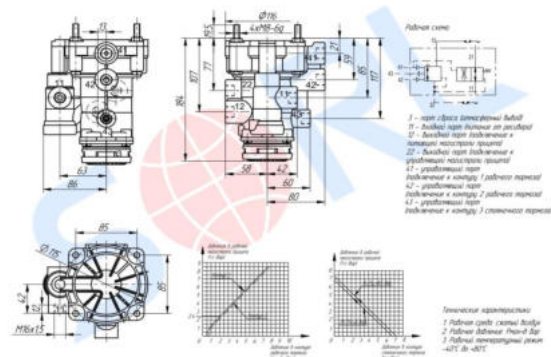
КУТП DAF, SCANIA, VOLVO



Артикул: **35220040020**

ОЕМ: **9730090100**

Применяемость
DAF, FREIGHTLINER, SCANIA, VOLVO



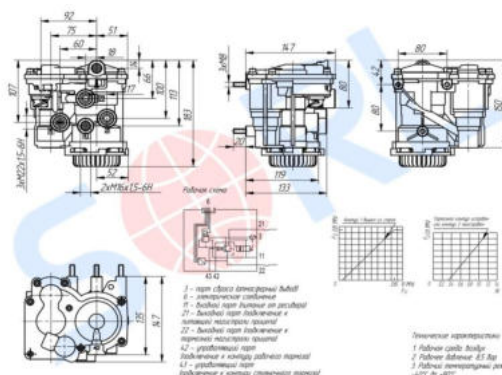
КУТП EBS DAF, IVECO, MAN, MERCEDES-BENZ, SCANIA, Schmitz



Артикул: **35220050020**

ОЕМ: **4802040020**

Применяемость
DAF, IVECO, MAN, MERCEDES-BENZ, SCANIA, Schmitz

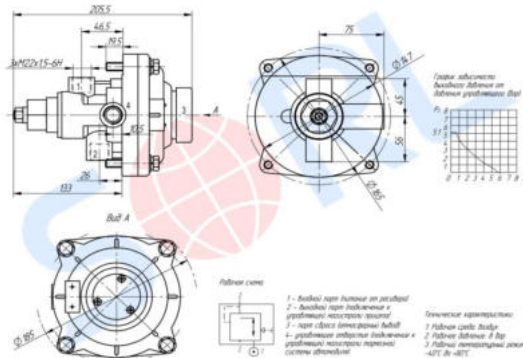


КУТП-1 для КАМАЗ



Артикул: **35220090030**
 OEM: **100.3522110**

Применяемость
КАМАЗ 4310, 43101, 43114, 43118, 4326, 4350, 43501, 5320, 53221, 5350, 53501, 53504, 5350, 6350, 65224

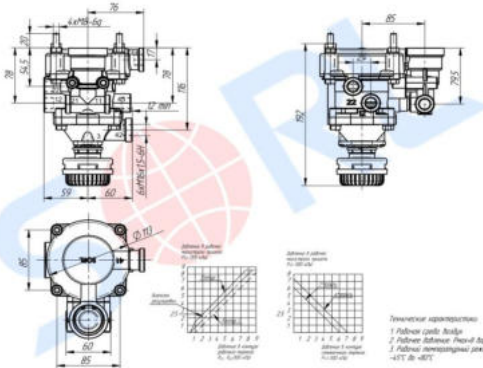


КУТП-2 ЕВРО с клапаном обрыва и глушителем для КАМАЗ



Артикул: **35220020380**
 OEM: **25.3522210-10**

Применяемость
КАМАЗ 4308, 43114, 43118, 43261, 4350, 43501, 6350, 53501, 63501, 6450, 53504, 6522, 5350, 5308

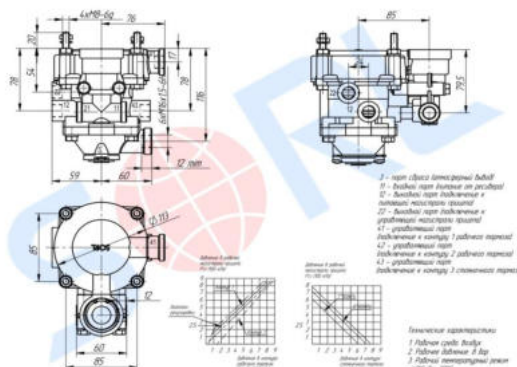


КУТП-2 ЕВРО с клапаном обрыва для КАМАЗ, МАЗ



Артикул: **35220020220**
 OEM: **25.3522210**

Применяемость
КАМАЗ 4308, 43114, 43118, 43261, 4350, 43501, 6350, 53501, 63501, 6450, 53504, 6522, 5350, 5308

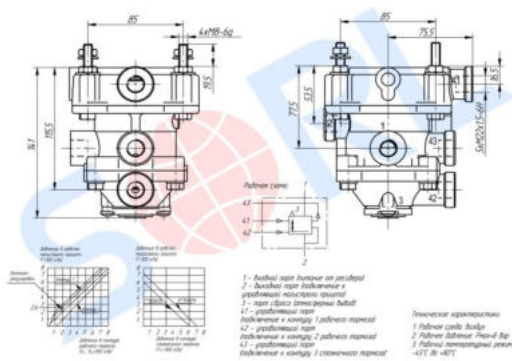


КУТП-2 для КАМАЗ



Артикул: **35220010150**
 OEM: **100.3522010**

Применяемость
КАМАЗ 4310, 43101, 4326, 5320, 5321, 5410, 54112, 5410, 54112, 55102, 5511

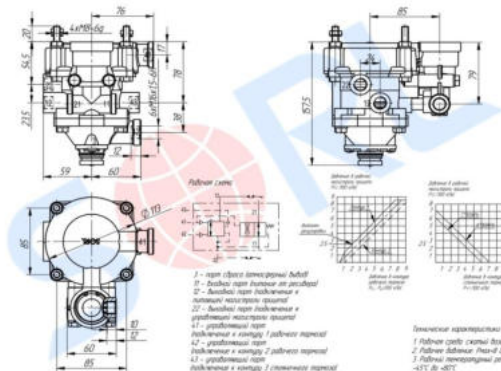


КУТП-2 с клапаном обрыва МАЗ



Артикул: **35220020500**
 OEM: **11.3522008-10**

Применяемость
МАЗ



Модуляторы ABS, EBS, TEBS

Клапан магнитный ABS



Артикул: **35180200010**

ОЕМ: **4721950310**

Применяемость

**DAF, FREIGHTLINER, KRONE,
KÖGEL, RENAULT, SCANIA, Schmitz,
VOLVO**

Клапан магнитный ABS



Артикул: **35180200210**

ОЕМ: **950364047**

Применяемость

Система ABS Haldex

Клапан магнитный ABS DAF, RENAULT, SCANIA, Schmitz



Артикул: **35180200030**

ОЕМ: **4721950410**

Применяемость

DAF, RVI, SCANIA, Schmitz

Клапан пропорц.ускорительный EBS DAF, IVECO, MERCEDES-BENZ, SCANIA



Артикул: **35180810020**

ОЕМ: **4802020040**

Применяемость

**DAF, IVECO, LOHR, MAN,
MERCEDES-BENZ, SCANIA**

Клапан пропорц.ускорительный EBS DAF, MERCEDES-BENZ, SCANIA



Артикул: **35180810010**

ОЕМ: **4802020050**

Применяемость
**DAF, MAN, MERCEDES-BENZ,
SCANIA**

Клапан-модулятор ABS 12В для ГАЗ



Артикул: **CM-0155000**

ОЕМ: **CM-0155000**

Применяемость
ГАЗ, ПАЗ

Клапан-модулятор ABS DAF, IVECO, SCANIA, VOLVO, ПАЗ Вектор Next



Артикул: **35502100180**

ОЕМ: **4721950180**

Применяемость
**DAF, FAW, FOTON, FREIGHTLINER,
HYUNDAI, IVECO, Kinglong,
SCANIA, SHAANXI, VOLVO, YUTONG**

Клапан-модулятор ABS для КАВЗ, ЛИАЗ



Артикул: **35502100590**

ОЕМ: **35502100590**

Применяемость
КАВЗ, ЛИАЗ

Модуль расширения пневматический PEM TEBS-E



Артикул: **35681040010**

ОЕМ: **4615130000**

Применяемость
SCANIA

Модулятор ABS для КАМАЗ



Артикул: **35503000050**

ОЕМ: **35503000050**

Применяемость

КАМАЗ

Модулятор осевой двухканальный EBS для КАМАЗ



Артикул: **35683400220**

ОЕМ: **35683400220**

Применяемость

КАМАЗ

Модулятор осевой двухканальный EBS НЕФАЗ, СИНАРА



Артикул: **35683400260**

ОЕМ: **35683400260**

Применяемость

НЕФАЗ, СИНАРА

Модулятор осевой двухканальный EBS, вторая ось (12P+4P+4P) НЕФАЗ



Артикул: **35683400240**

ОЕМ: **35683400240**

Применяемость

НЕФАЗ

Модулятор осевой двухканальный EBS, вторая ось (12P+4P+4P) НЕФАЗ



Артикул: **35683400250**

ОЕМ: **35683400250**

Применяемость

НЕФАЗ

Модулятор осевой одноканальный EBS для КАМАЗ 54901



Артикул: **35683300200**

ОЕМ: **35683300200**

Применяемость
КАМАЗ

Модулятор осевой одноканальный EBS НЕФАЗ, СИНАРА



Артикул: **35683300220**

ОЕМ:

Применяемость
НЕФАЗ, СИНАРА

ЭБУ ABS прицепа 4S/3M



Артикул: **35505020090**

ОЕМ: **4005000810**

Применяемость
Система ABS SORL

ЭБУ ABS прицепа 4S/3M, 12V



Артикул: **35502000330**

ОЕМ: **4005000830**

Применяемость
Система ABS SORL

SORL

SORL

SORL

SORL

Пневмосоединения

Головка ПАЛМ 16x1.5 (желтая)



Артикул: **35210050390**

ОЕМ: **9522000220**

Применяемость

**BPW, DAF, IVECO, KRONE, KÖGEL,
MAN, MERCEDES-BENZ, RENAULT,
SAF, SCANIA, Schmitz, VOLVO**

Головка ПАЛМ 16x1.5 (красная)



Артикул: **35210050380**

ОЕМ: **9522000210**

Применяемость

**BPW, DAF, IVECO, KRONE, KÖGEL,
MAN, MERCEDES-BENZ, RENAULT,
SAF, SCANIA, Schmitz, VOLVO**

Головка ПАЛМ 16x1.5 с клапаном (желтая)



Артикул: **35210040050**

ОЕМ: **9522002220**

Применяемость

**DAF, IVECO, KRONE, KÖGEL, LOHR,
MAN, MERCEDES-BENZ, RENAULT,
SCANIA, Schmitz, VOLVO**

Головка ПАЛМ 16x1.5 с клапаном (красная)



Артикул: **35210040020**

ОЕМ: **9522002210**

Применяемость

**DAF, IVECO, KRONE, KÖGEL, LOHR,
MAN, MERCEDES-BENZ, RENAULT,
SCANIA, Schmitz, VOLVO**

Головка ПАЛМ 16x1.5 с фильтром (желтая)



Артикул: **35210140020**

ОЕМ: **9522010010**

Применяемость

DAF, KRONE, KÖGEL, MAN, SCANIA, Schmitz

Головка ПАЛМ 16x1.5 с фильтром (красная)



Артикул: **35210140010**

ОЕМ: **9522010020**

Применяемость

DAF, KRONE, KÖGEL, MAN, SCANIA, Schmitz, VOLVO

Головка ПАЛМ 22x1,5 (красная) для КАМАЗ, МАЗ



Артикул: **35210010130**

ОЕМ: **100.3521110**

Применяемость

КАМАЗ 43105, 4310, 4326, 5320, 53212, 5410, 54112, 55102, 5511, 65115, 53215, 54115, 55111

Головка ПАЛМ 22x1,5 (синяя) для КАМАЗ, МАЗ



Артикул: **35210010120**

ОЕМ: **100.3521111**

Применяемость

КАМАЗ 43105, 4310, 4326, 5320, 53212, 5410, 54112, 55102, 5511, 65115, 53215, 54115, 55111

Головка ПАЛМ 22x1,5 тип А с клапаном (красная) для КАМАЗ, МАЗ



Артикул: **35210040390**

ОЕМ: **100.3521010**

Применяемость

КАМАЗ 4310, 43114, 43118, 4326, 53212, 5410, 54112, 5511, 43105, 5350, 6350, 4350, 6450

Головка ПАЛМ 22х1.5 (желтая)



Артикул: **35210050040**

ОЕМ: **4522000120**

Применяемость

**BPW, DAF, IVECO, KRONE, KÖGEL,
MAN, MERCEDES-BENZ, SCANIA,
Schmitz, VOLVO**

Головка ПАЛМ 22х1.5 (красная)



Артикул: **35210050010**

ОЕМ: **4522000110**

Применяемость

**BPW, DAF, IVECO, KRONE, KÖGEL,
MAN, MERCEDES-BENZ, SCANIA,
Schmitz, VOLVO**

Головка ПАЛМ 22х1.5 с клапаном (желтая)



Артикул: **35210040060**

ОЕМ: **4522002120**

Применяемость

**DAF, IVECO, KÖGEL, MAN,
MERCEDES-BENZ, RENAULT,
SCANIA, VOLVO**

Головка ПАЛМ 22х1.5 с клапаном (красная)



Артикул: **35210040010**

ОЕМ: **4522002110**

Применяемость

**DAF, IVECO, KÖGEL, MAN,
MERCEDES-BENZ, RENAULT,
SCANIA, VOLVO**

Муфта разрывная (M16*1,5) воздушная быстроразъемная



Артикул: **35210180040**

ОЕМ: **100.3521110/111**

Применяемость

КАМАЗ, МАЗ

Муфта разрывная (M22*1,5) воздушная быстроразъемная



Артикул: **35210180050**

ОЕМ: **100.3521110/111**

Применяемость

КАМАЗ, МАЗ

Соединительная головка DuoMatic M16x1.5



Артикул: **35210070040**

ОЕМ: **4528050040**

Применяемость

**KRONE, SCHMITZ, MAN, MB,
SCANIA, VOLVO**

Соединительная головка DuoMatic M16x1.5 без клапана



Артикул: **35210060060**

ОЕМ: **4528030050**

Применяемость

**KRONE, KOGEL, KASSBOHRER,
SCHMITZ CARGOBULL**

Соединительная головка DuoMatic M16x1.5 без клапана



Артикул: **35210070010**

ОЕМ: **4528040120**

Применяемость

**KRONE, KOGEL, KASSBOHRER,
SCHMITZ CARGOBULL**

Соединительная головка DuoMatic с клапаном



Артикул: **35210060070**

ОЕМ: **4528020090**

Применяемость

MAN, MB

Трубка ПЛМ (полиамидная) (d 10x1) желтый, 25м



Артикул: 01010031Y

ОЕМ: 07725

Применяемость
Грузовики и прицепная техника

Трубка ПЛМ (полиамидная) (d 10x1) зелёный, 25м



Артикул: 01010031G

ОЕМ: 07725

Применяемость
Грузовики и прицепная техника

Трубка ПЛМ (полиамидная) (d 10x1) красный, 25м



Артикул: 01010031R

ОЕМ: 07725

Применяемость
Грузовики и прицепная техника

Трубка ПЛМ (полиамидная) (d 10x1) синий, 25м



Артикул: 01010031BE

ОЕМ: 07725

Применяемость
Грузовики и прицепная техника

Трубка ПЛМ (полиамидная) (d 10x1.5) 25м



Артикул: 01015031BK

ОЕМ: 04823

Применяемость
Грузовики и прицепная техника

Трубка ПЛМ (полиамидная) (d 10x1.5) двухслойная 25м



Артикул: **D01015031BK**

ОЕМ: **04823**

Применяемость
Грузовики и прицепная техника

Трубка ПЛМ (полиамидная) (d 10x1) 25м



Артикул: **01010031BK**

ОЕМ: **07725**

Применяемость
Грузовики и прицепная техника

Трубка ПЛМ (полиамидная) (d 12x1.5) желтая, 25м



Артикул: **01215031Y**

ОЕМ: **07726**

Применяемость
Грузовики и прицепная техника

Трубка ПЛМ (полиамидная) (d 12x1.5) зеленая, 100м



Артикул: **01215034G**

ОЕМ: **07726**

Применяемость
Грузовики и прицепная техника

Трубка ПЛМ (полиамидная) (d 12x1.5) зелёная, 25м



Артикул: **01215031G**

ОЕМ: **07726**

Применяемость
Грузовики и прицепная техника

Трубка ПЛМ (полиамидная) (d 12x1.5) красная, 100м



Артикул: **01215034R**
 OEM: **07726**

Применяемость
Грузовики и прицепная техника

Трубка ПЛМ (полиамидная) (d 12x1.5) красная, 25м



Артикул: **01215031R**
 OEM: **07726**

Применяемость
Грузовики и прицепная техника

Трубка ПЛМ (полиамидная) (d 12x1.5) синяя, 100м



Артикул: **01215034BE**
 OEM: **07726**

Применяемость
Грузовики и прицепная техника

Трубка ПЛМ (полиамидная) (d 12x1.5) синяя, 25м



Артикул: **01215031BE**
 OEM: **07726**

Применяемость
Грузовики и прицепная техника

Трубка ПЛМ (полиамидная) (d 12x1.5) черный, 100м



Артикул: **01215034BK**
 OEM: **07726**

Применяемость
Грузовики и прицепная техника

Трубка ПЛМ (полиамидная) (d 12x1.5) 25м



Артикул: **01215031BK**

ОЕМ: **07726**

Применяемость
Грузовики и прицепная техника

Трубка ПЛМ (полиамидная) (d 12x1.5) двухслойная 25м



Артикул: **D01215031BK**

ОЕМ: **07726**

Применяемость
Грузовики и прицепная техника

Трубка ПЛМ (полиамидная) (d 14x1.5) 25м



Артикул: **01415031BK**

ОЕМ: **02510**

Применяемость
Грузовики и прицепная техника

Трубка ПЛМ (полиамидная) (d 15x1.5) черный, 100м



Артикул: **01515034BK**

ОЕМ: **07727**

Применяемость
Грузовики и прицепная техника

Трубка ПЛМ (полиамидная) (d 16x2) 25м



Артикул: **01620031BK**

ОЕМ: **04522**

Применяемость
Грузовики и прицепная техника

Трубка ПЛМ (полиамидная) (d 4x1) 25м



Артикул: **00410031BK**

ОЕМ: **02506**

Применяемость
Грузовики и прицепная техника

Трубка ПЛМ (полиамидная) (d 6x1) 25м



Артикул: **00610031BK**

ОЕМ: **07722**

Применяемость
Грузовики и прицепная техника

Трубка ПЛМ (полиамидная) (d 6x1) черный, 100м



Артикул: **00610034BK**

ОЕМ: **07722**

Применяемость
Грузовики и прицепная техника

Трубка ПЛМ (полиамидная) (d 8x1) желтая, 100м



Артикул: **00810034Y**

ОЕМ: **07723**

Применяемость
Грузовики и прицепная техника

Трубка ПЛМ (полиамидная) (d 8x1) желтый, 25м



Артикул: **00810031Y**

ОЕМ: **07723**

Применяемость
Грузовики и прицепная техника

Трубка ПЛМ (полиамидная) (d 8x1) зеленая, 100м



Артикул: 00810034G

ОЕМ: 07723

Применяемость
Грузовики и прицепная техника

Трубка ПЛМ (полиамидная) (d 8x1) зелёный, 25м



Артикул: 00810031G

ОЕМ: 07723

Применяемость
Грузовики и прицепная техника

Трубка ПЛМ (полиамидная) (d 8x1) красная, 100м



Артикул: 00810034R

ОЕМ: 07723

Применяемость
Грузовики и прицепная техника

Трубка ПЛМ (полиамидная) (d 8x1) красный, 25м



Артикул: 00810031R

ОЕМ: 07723

Применяемость
Грузовики и прицепная техника

Трубка ПЛМ (полиамидная) (d 8x1) синий, 25м



Артикул: 00810031BE

ОЕМ: 07723

Применяемость
Грузовики и прицепная техника

Трубка ПЛМ (полиамидная) (d 8x1) синяя, 100м



Артикул: **00810034BE**

ОЕМ: **07723**

Применяемость
Грузовики и прицепная техника

Трубка ПЛМ (полиамидная) (d 8x1) черный, 100м



Артикул: **00810034BK**

ОЕМ: **07723**

Применяемость
Грузовики и прицепная техника

Трубка ПЛМ (полиамидная) (d 8x1) 25м



Артикул: **00810031BK**

ОЕМ: **07723**

Применяемость
Грузовики и прицепная техника

Шланг прицепа витой ЕВРО желтый (L- 7.5 метра, ДВУХСЛОЙНЫЙ) (16*1,5)



Артикул: **37300510020**

ОЕМ: **4527110570**

Применяемость
КАМАЗ, МАЗ

Шланг прицепа витой ЕВРО желтый (L- 7.5 метра, ДВУХСЛОЙНЫЙ) (22*1,5)



Артикул: **37300510040**

ОЕМ: **4527110590**

Применяемость
КАМАЗ, МАЗ

Шланг прицепа витой ЕВРО желтый (L- 7.5 метра, ОДНОСЛОЙНЫЙ) (16*1,5)



Артикул: **37300150010**
ОЕМ: **4527110570**

Применяемость
КАМАЗ, МАЗ

Шланг прицепа витой ЕВРО желтый (L- 7.5 метра, ОДНОСЛОЙНЫЙ) (22*1,5)



Артикул: **37300150030**
ОЕМ: **5410-5009052**

Применяемость
КАМАЗ, МАЗ

Шланг прицепа витой ЕВРО красный (L- 7.5 метра, ДВУХСЛОЙНЫЙ) (16*1,5)



Артикул: **37300510010**
ОЕМ: **5410-5009052**

Применяемость
КАМАЗ, МАЗ

Шланг прицепа витой ЕВРО красный (L- 7.5 метра, ДВУХСЛОЙНЫЙ) (22*1,5)



Артикул: **37300510030**
ОЕМ: **4527110580**

Применяемость
КАМАЗ, МАЗ

Шланг прицепа витой ЕВРО красный (L- 7.5 метра, ОДНОСЛОЙНЫЙ) (16*1,5)



Артикул: **37300140010**
ОЕМ: **4527110560**

Применяемость
КАМАЗ, МАЗ

SORL

SORL

SORL

SORL

SORL

Шланг прицепа витой ЕВРО красный (L- 7.5 метра, ОДНОСЛОЙНЫЙ) (22*1,5)



Артикул: **37300140030**

ОЕМ: **4527110580**

Применяемость

КАМАЗ, МАЗ

Шланг прицепа витой желтый (L- 8.5 м, ДВУХСЛОЙНЫЙ) (M16*1,5)



Артикул: **37310000006**

ОЕМ: **37310000006**

Применяемость

Грузовики и прицепная техника

Шланг прицепа витой желтый (L- 8.5 м, ДВУХСЛОЙНЫЙ) (M22*1,5)



Артикул: **37310000008**

ОЕМ: **37310000008**

Применяемость

Грузовики и прицепная техника

Шланг прицепа витой красный (L- 8.5 м, ДВУХСЛОЙНЫЙ) (M16*1,5)



Артикул: **37310000005**

ОЕМ: **37310000005**

Применяемость

Грузовики и прицепная техника

Шланг прицепа витой красный (L- 8.5 м, ДВУХСЛОЙНЫЙ) (M22*1,5)



Артикул: **37310000007**

ОЕМ: **37310000007**

Применяемость

Грузовики и прицепная техника

PTC (регуляторы тормозных сил)

Регулятор тормозных сил (PTC)



Артикул: **35230110000**
 OEM: **602005001**

Применяемость
BPW, SAF, SCHMITZ

Регулятор тормозных сил (PTC) BPW, MAN, RENAULT, Schmitz



Артикул: **35230020090**
 OEM: **4757004030**

Применяемость
BPW, MAN, RENAULT, Schmitz

Регулятор тормозных сил (PTC) BPW, SAF, Schmitz, СЗАП



Артикул: **35230020080**
 OEM: **4757145000**

Применяемость
BPW, DAF, FREIGHTLINER, IVECO, KRONE, KÖGEL, MERCEDES-BENZ, SAF, SCANIA, Schmitz, VOLVO

Регулятор тормозных сил (PTC) DAF



Артикул: **35230050040**
 OEM: **4757155000**

Применяемость
DAF

Регулятор тормозных сил (PTC) DAF, KENWORTH, MAN, SCANIA, SCHMITZ



Артикул: **35200020010**

ОЕМ: **4756040110**

Применяемость
**DAF, KENWORTH, MAN, SCANIA,
SCHMITZ**

Регулятор тормозных сил (PTC) DAF, MAN



Артикул: **35200020020**

ОЕМ: **4756040100**

Применяемость
DAF, MAN

Регулятор тормозных сил (PTC) DAF, MB



Артикул: **35230010220**

ОЕМ: **4757100000**

Применяемость
DAF, MB

Регулятор тормозных сил (PTC) DAF, RENAULT, SCANIA



Артикул: **35230020260**

ОЕМ: **4757111550**

Применяемость
DAF, RENAULT, SCANIA

Регулятор тормозных сил (PTC) KRONE, KOGEL, SCHMITZ



Артикул: **35230020600**

ОЕМ: **4757145090**

Применяемость
KRONE, KOGEL, SCHMITZ

Регулятор тормозных сил (PTC) MAN



Артикул: **35230020060**

ОЕМ: **4757110120**

Применяемость

MAN

Регулятор тормозных сил (PTC) VOLVO



Артикул: **35230020010**

ОЕМ: **4757110757**

Применяемость

VOLVO

Регулятор тормозных сил (PTC) для КАМАЗ, МАЗ



Артикул: **35230140010**

ОЕМ: **100.3533010**

Применяемость

КАМАЗ 4326, 43261, 4350, 43501, 5320, 53212, 53228, 5410, 54112, 55102, 5511, 6540, МАЗ 64229, 54323, 5516, 5551, 53371, 5337, 53363, 53366, 6303, 83781

Регулятор тормозных сил (PTC) МАЗ



Артикул: **35230011720**

ОЕМ: **4757100200**

Применяемость

МАЗ, DAF, MERCEDES-BENZ

Регулятор тормозных сил DAF, IVECO, VOLVO



Артикул: **35230050020**

ОЕМ: **4757120000**

Применяемость

DAF, IVECO, VOLVO, FRUEHAUF

Элемент упругий регулятора тормозных сил L=260мм для КАМАЗ, МАЗ



Артикул: **35230060080**

ОЕМ: **86383533110**

Применяемость

КАМАЗ, МАЗ

SORL

Система EPB

Кнопка электронного стояночного тормоза (EPB) для КАМАЗ



Артикул: **35082000920**

ОЕМ: **35082000920**

Применяемость

КАМАЗ

SORL

Кнопка электронного стояночного тормоза (EPB) НЕФАЗ



Артикул: **35082000950**

ОЕМ: **35082000950**

Применяемость

НЕФАЗ

SORL

Модуль электронного стояночного тормоза (EPB) в сборе для КАМАЗ



Артикул: **35083980580**

ОЕМ: **35083980580**

Применяемость

КАМАЗ

SORL

Удлинитель датчика ABS

Кабель соединительный ABS 3м



Артикул: **35504200300**

ОЕМ: **4497120300**

Применяемость

**DAF, KRONE, KÖGEL, LOHR, MAN,
RENAULT, SCANIA, Schmitz, VOLVO**

Кабель соединительный ABS 4м



Артикул: **35504200400**

ОЕМ: **4497120400**

Применяемость

**DAF, IVECO, KÖGEL, SCANIA,
Schmitz, VOLVO**

Кабель соединительный ABS 6м



Артикул: **35504200600**

ОЕМ: **4497120600**

Применяемость

**DAF, KRONE, KÖGEL, LOHR, MAN,
RENAULT, SCANIA, Schmitz, VOLVO**

Кабель соединительный ABS 8м



Артикул: **35504200800**

ОЕМ: **4497120800**

Применяемость

**DAF, KRONE, KÖGEL, LOHR, MAN,
RENAULT, SCANIA, Schmitz, VOLVO**

Фильтры магистральные

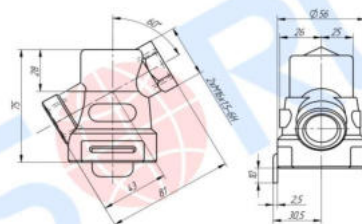
Фильтр магистральный M16x1.5 DAF



Артикул: **35110130020**

OEM: **4325000210**

Применяемость
DAF



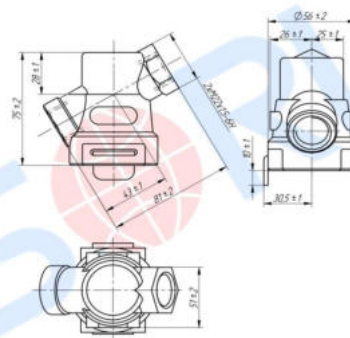
Фильтр магистральный M22x1.5 20 bar



Артикул: **35110130010**

OEM: **4325000200**

Применяемость
BPW, DAF, FREIGHTLINER, IVECO, KRONE, Kinglong, KÖGEL, LOHR, MAN, MERCEDES-BENZ, RENAULT, SAF, SCANIA, Schmitz, VOLVO, YUTONG



Цилиндры горного тормоза

Клапан выпускной тормозной в сборе с цилиндром (D=125, d=100) SHACMAN



Артикул: **35490360010**

OEM: **DZ9100189009**

Применяемость
SHACMAN

Цилиндр пневматический 35*65 для КАМАЗ



Артикул: **21350030040**
 OEM: **100.3570210**

Применяемость
КАМАЗ 4310, 43101, 4326, 43261, 4350, 43501, 5297, 5315, 5320, 53212, 53228, 65111, 5350, 53501, 53504



Шайбы резинометаллические

Шайба резинометаллическая NBR M10 (10,7x16x1,5)



Артикул: **35970034306**
 OEM: **USITM10**

Применяемость



Шайба резинометаллическая NBR M12 (12,7x18x1,5)



Артикул: **35970034307**
 OEM: **USITM12**

Применяемость



Шайба резинометаллическая NBR M14 (14,7x22x1,5)



Артикул: **35970034308**
 OEM: **USITM14**

Применяемость



Шайба резинометаллическая NBR M16 (16,7x24x1,5)



Артикул: **35970034309**

ОЕМ: **USITM16**

Применяемость

Шайба резинометаллическая NBR M18 (18,7x26x1,5)



Артикул: **35970034310**

ОЕМ: **USITM18**

Применяемость

Шайба резинометаллическая NBR M20 (20,7x28x1,5)



Артикул: **35970034311**

ОЕМ: **USITM20**

Применяемость

Шайба резинометаллическая NBR M22 (22,7x30x2)



Артикул: **35970034312**

ОЕМ: **USITM22**

Применяемость

Шайба резинометаллическая NBR M24 (24,7x32x2)



Артикул: **35970034313**

ОЕМ: **USITM24**

Применяемость

SORL

SORL

SORL

SORL

SORL

Шайба резинометаллическая NBR M6 (6,7x10x1)



Артикул: **35970034304**

ОЕМ: **USITM6**

Применяемость

Шайба резинометаллическая NBR M8 (8,7x14x1)



Артикул: **35970034305**

ОЕМ: **USITM8**

Применяемость

Шумоглушители

Шумоглушитель M22x1.5



Артикул: **37540420050**

ОЕМ: **4324070600**

Применяемость
КАМАЗ, Иномарки

Шумоглушитель на защелке



Артикул: **35110030058**

ОЕМ: **8088-000000**

Применяемость
**КАМАЗ 4308, 4310, 4326, 5320,
65117, 53212, 53215, 54115, 65116,
55102, 5511, 55111, 65111, 65115, 4350,
5350, 6350, 5297, 5308, 6560**

Шумоглушитель на защелке MB, FAW



Артикул: **35110070078**

ОЕМ: **4324070150**

Применяемость

MB, FAW

Шумоглушитель под хомут



Артикул: **35110070238**

ОЕМ: **4324070120**

Применяемость

КАМАЗ, Иномарки

Электронные блоки управления

Блок управления ABS 12В для ГАЗ



Артикул: **СМ-0351200**

ОЕМ: **СМ-0351200**

Применяемость

ГАЗ

Блок управления ABS для ГАЗ



Артикул: **СМ-0350000**

ОЕМ: **СМ-0350000**

Применяемость

ГАЗ

Блок управления ABS для КАВЗ



Артикул: **CM-0350000**

ОЕМ: **CM-0350000**

Применяемость
КАВЗ

Блок управления ABS для ЛИАЗ



Артикул: **CM4XL-23VI-EDB**

ОЕМ: **CM4XL-23VI-EDB**

Применяемость
ЛИАЗ

Блок управления ABS для ПАЗ



Артикул: **CM-0350000**

ОЕМ: **CM-0350000**

Применяемость
ПАЗ

Блок управления ABS для ПАЗ



Артикул: **CM4XL-21VI.E**

ОЕМ: **CM4XL-21VI.E**

Применяемость
ПАЗ

Блок управления ABS, ASR для КАМАЗ 5308



Артикул: **CM4XL-13VI EDB**

ОЕМ: **CM4XL-13VI-EDB**

Применяемость
КАМАЗ

Блок управления ABS, ASR для КАМАЗ 5350



Артикул: **CM4XL-31VI EDB**
 OEM: **CM4XL-31VI-EDB**

Применяемость
КАМАЗ

Блок управления ABS, ASR для КАМАЗ 65115, 6520



Артикул: **CM4XL-25VI EDB**
 OEM: **CM4XL-25VI-EDB**

Применяемость
КАМАЗ

Блок управления EBS, ESC для КАМАЗ



Артикул: **36362010020**
 OEM:

Применяемость
КАМАЗ

ФИЛЬТРЫ

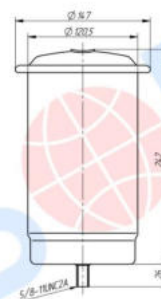
Картридж-фильтры осушителя

Картридж-фильтр осушителя AD-9 FREIGHTLINER, INTERNATIONAL (8 bar)



Артикул: **35130030010**
 OEM: **170107796**

Применяемость
FREIGHTLINER



Технические характеристики:
 1 Функционал: Влагоотделение
 2 Максимальное рабочее давление: 8 бар
 3 Рабочий температурный режим: от -40°С до +80°С

Картридж-фильтр осушителя DAF M41x1,5 (13 bar)

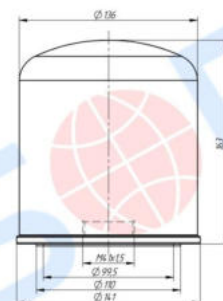


Артикул: **35130170090**

ОЕМ: **4329012462**

Применяемость

DAF



Технические характеристики
1 Функционал: влагоотделение
2 Максимальное рабочее давление: 13 бар
3 Рабочий температурный режим: от -40°C до +80°C

Картридж-фильтр осушителя DAF M41x1.5 (12 bar)

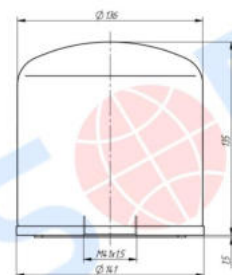


Артикул: **35130010730**

ОЕМ: **1141300F**

Применяемость

DAF



Технические характеристики
1 Функционал: влагоотделение
2 Максимальное рабочее давление: 12 бар
3 Рабочий температурный режим: от -40°C до +80°C

Картридж-фильтр осушителя M39x1,5 (13 bar)

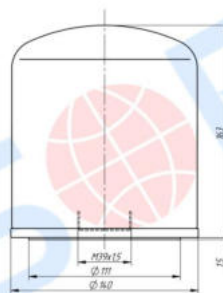


Артикул: **35130010060**

ОЕМ: **4324102227**

Применяемость

**KAMAZ, DAF, IVECO, MAN,
MERCEDES-BENZ, RENAULT,
SCANIA, VOLVO, YUTONG, DAYUN,
SITRAK**



Технические характеристики
1 Функционал: влагоотделение
2 Максимальное рабочее давление: 13 бар
3 Рабочий температурный режим: от -40°C до +80°C

Картридж-фильтр осушителя MB M41x2 (13 bar) с маслоотделением

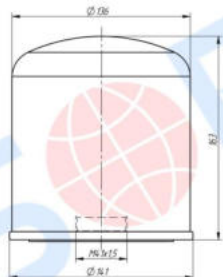


Артикул: **35130170550**

ОЕМ: **4329012512**

Применяемость

MB



Технические характеристики
1 Функционал: влагоотделение
2 Максимальное рабочее давление: 13 бар
3 Рабочий температурный режим: от -40°C до +80°C

Картридж-фильтр осушителя SCANIA G1-1/4 (13 bar)

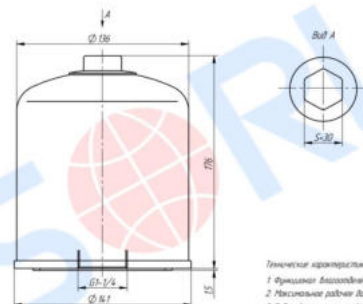


Артикул: **35130010340**

ОЕМ: **4324109272**

Применяемость

SCANIA



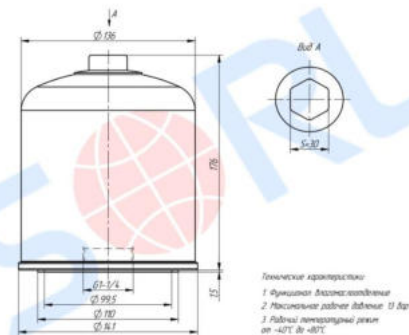
Технические характеристики
1 Функционал: влагоотделение
2 Максимальное рабочее давление: 13 бар
3 Рабочий температурный режим: от -40°C до +80°C

Картридж-фильтр осушителя SCANIA G1-1/4 (13 bar) с маслоотделителем



Артикул: **35130170070**
OEM: **4329012282**

Применяемость
SCANIA

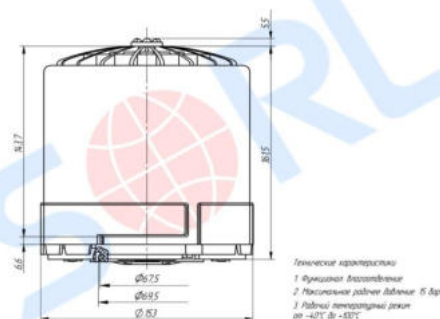


Картридж-фильтр осушителя SCANIA, VOLVO, IVECO (15 bar)



Артикул: **35135000050**
OEM: **T350W**

Применяемость
SCANIA, VOLVO, IVECO

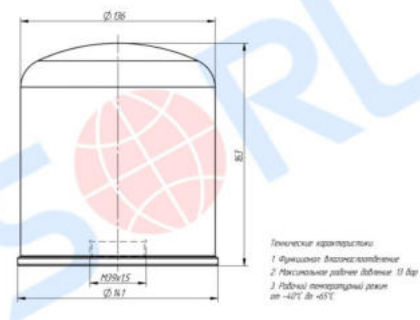


Картридж-фильтр осушителя VOLVO M39x1,5 левая (13 bar) с маслоотделителем



Артикул: **35130170170**
OEM: **4329012452**

Применяемость
RENAULT, VOLVO

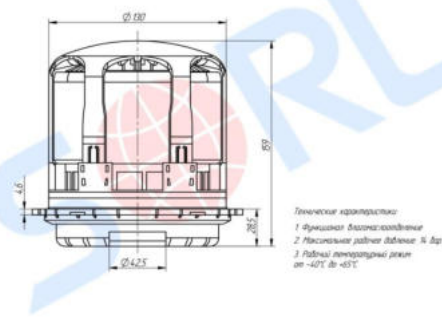


Картридж-фильтр осушителя VOLVO, RENAULT D42,5 (14 bar) с маслоотделением



Артикул: **35110390019**
OEM: **K096837K50**

Применяемость
VOLVO, RENAULT

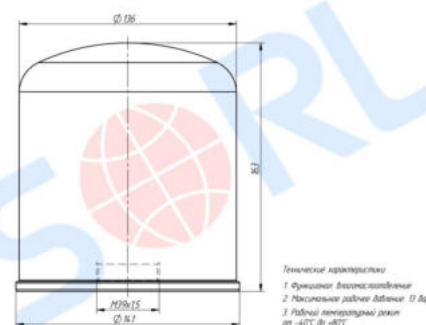


Картридж-фильтр осушителя M39x1,5 с маслоотделителем (13 bar)



Артикул: **35130170040**
OEM: **4329012232**

Применяемость
KAMAZ, DAF, IVECO, MAN, MERCEDES-BENZ, RENAULT, SCANIA, VOLVO, YUTONG



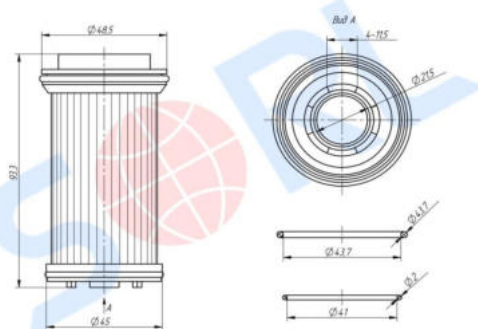
Фильтры AdBlue

Фильтр AdBlue SITRAK



Артикул: **RL6141BE62**
 OEM: **14574360880CY**

Применяемость
SITRAK

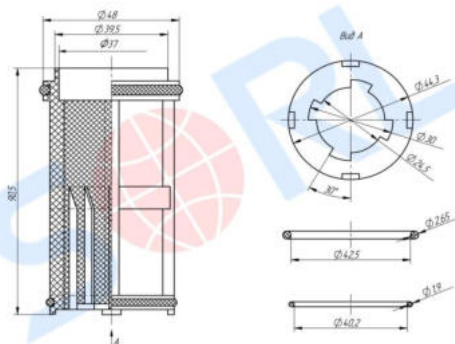


Фильтр AdBlue в блоке дозирования FOTON



Артикул: **RL6141BE63**
 OEM: **A040N388**

Применяемость
FOTON

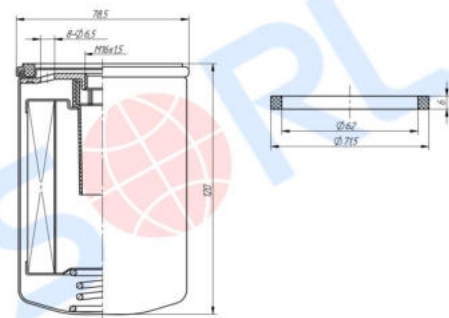


Фильтр AdBlue M16x1.5 FOTON



Артикул: **RL6141BE61**
 OEM: **1116712501017**

Применяемость
FOTON



Фильтры воздушные

Фильтр воздушный (вставка) D-181 d-167 H-473 для КАМАЗ 5490



Артикул: **RL1109AB39**

ОЕМ: **CF1820**

Применяемость
КАМАЗ 5490



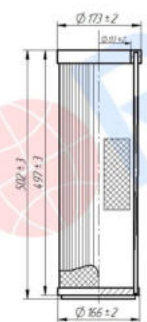
Фильтр воздушный (вставка) D-303 d-167 H-526 SCANIA



Артикул: **RL1109AA28**

ОЕМ: **E1033LS**

Применяемость
SCANIA



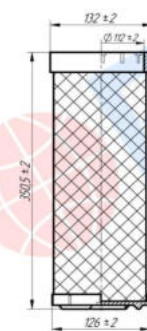
Фильтр воздушный (вставка) ISUZU, DAF, CATERPILLAR, CASE



Артикул: **RL1109AA72**

ОЕМ: **E1503LS**

Применяемость
ISUZU, DAF, CATERPILLAR, CASE



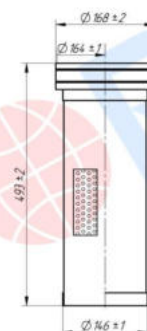
Фильтр воздушный (вставка) VOLVO



Артикул: **RL1109AD44**

ОЕМ: **E496LS**

Применяемость
VOLVO

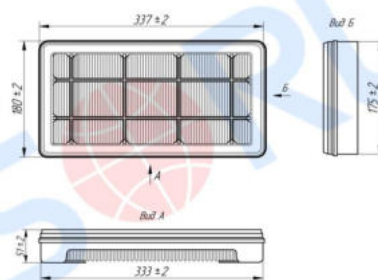


Фильтр воздушный (дополнительный) SCANIA



Артикул: **RL1109AD56**
 OEM: **2829531**

Применяемость
SCANIA

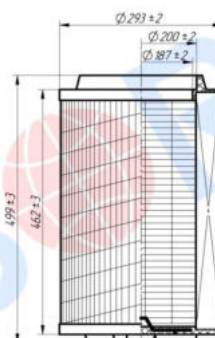


Фильтр воздушный (основной) D-297 d-200 H-498 для КАМАЗ 5490

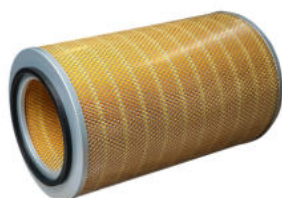


Артикул: **RL1109AB38**
 OEM: **C301330**

Применяемость
КАМАЗ 5490

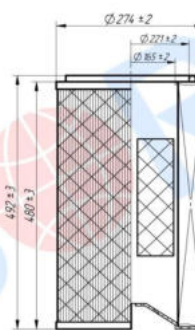


Фильтр воздушный (основной) DAEWOO



Артикул: **RL1109AD59**
 OEM: **3243500770**

Применяемость
DAEWOO

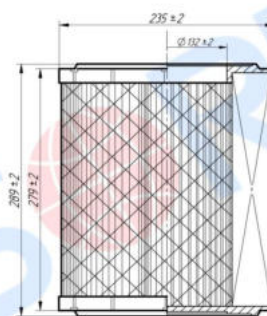


Фильтр воздушный (основной) ISUZU



Артикул: **RL1109AA65**
 OEM: **E1565L**

Применяемость
ISUZU

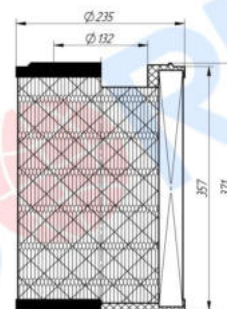


Фильтр воздушный (основной) ISUZU, DAF, CATERPILLAR, CASE



Артикул: **RL1109AA71**
 OEM: **E1503L**

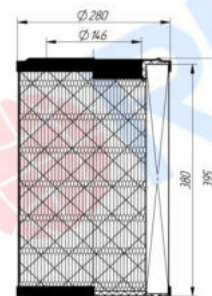
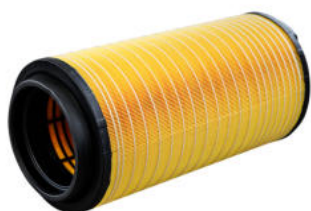
Применяемость
ISUZU, DAF, CATERPILLAR, CASE



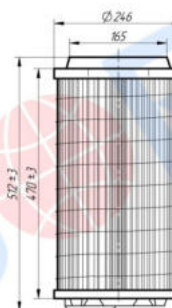
Фильтр воздушный (основной) ISUZU, DAF, CATERPILLAR, JOHN DEERE

 Артикул: **RL1109AA61**

 OEM: **P533930**

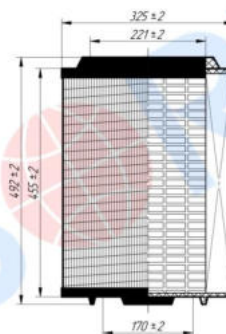
 Применяемость
ISUZU, DAF, CATERPILLAR, JOHN DEERE

Фильтр воздушный (основной) SCANIA

 Артикул: **RL1109AD45**

 OEM: **E1568L**

 Применяемость
SCANIA

Фильтр воздушный (основной) VOLVO

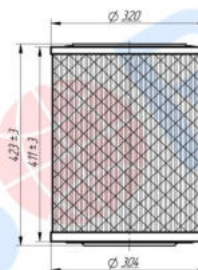
 Артикул: **RL1109AD42**

 OEM: **E767L**

 Применяемость
VOLVO

Фильтр воздушный (основной) VOLVO, RENAULT

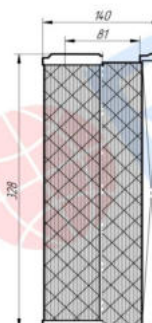
 Артикул: **RL1109AD80**

 OEM: **E528L**

 Применяемость
VOLVO, RENAULT

Фильтр воздушный CASE IH, CATERPILLAR, JOHN DEERE, KOMATSU, NEW HOLLAND

 Артикул: **RL1109AB13**

 OEM: **E571L**

 Применяемость
CASE IH, CATERPILLAR, JOHN DEERE, KOMATSU, NEW HOLLAND


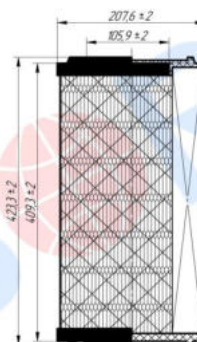
Фильтр воздушный CASE IH, JOHN DEERE, NEW HOLLAND, KOMATSU, LIEBHERR



Артикул: **RL1109AB18**

ОЕМ: **E707L**

Применяемость
CASE IH, JOHN DEERE, NEW HOLLAND, KOMATSU, LIEBHERR



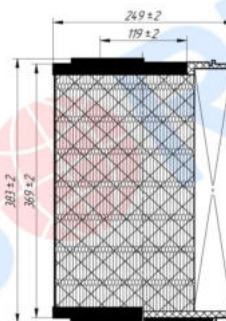
Фильтр воздушный D-249 d-119 H-382 MAN



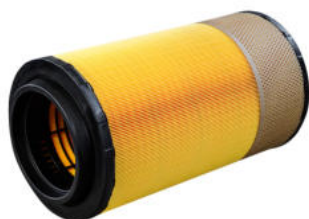
Артикул: **RL1109AB26**

ОЕМ: **E307L**

Применяемость
MAN



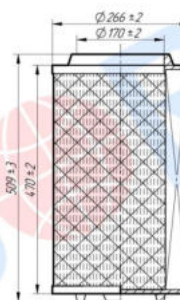
Фильтр воздушный D-265 d-170 H-511 MAN



Артикул: **RL1109AA09**

ОЕМ: **E428L01**

Применяемость
MAN, SITRAK



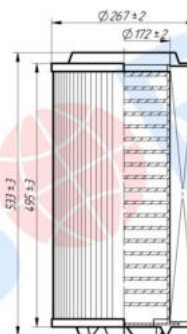
Фильтр воздушный D-265 d-170 H-530 MERCEDES-BENZ Actros II/Axor II



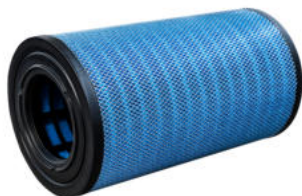
Артикул: **RL1109AA25**

ОЕМ: **E603L**

Применяемость
MERCEDES-BENZ Actros II/Axor II



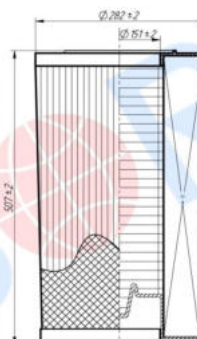
Фильтр воздушный D-282 d-147 H-507 DAF XF



Артикул: **RL1109AB21**

ОЕМ: **E1084L**

Применяемость
DAF XF105

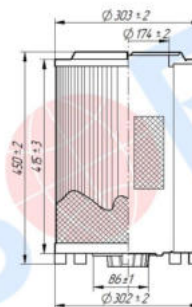


Фильтр воздушный D-303 d-167 H-446 SCANIA



Артикул: **RL1109AA30**
 OEM: **E1013L**

Применяемость
SCANIA

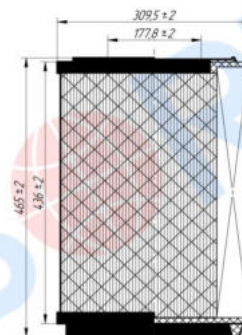


Фильтр воздушный D-310 d-177 H-464 SCANIA

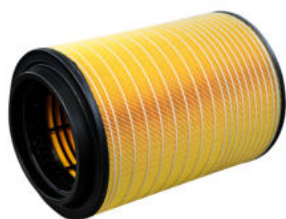


Артикул: **RL1109AB30**
 OEM: **E424L**

Применяемость
SCANIA

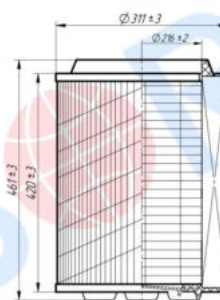


Фильтр воздушный D-314 d-206 H-458 IVECO



Артикул: **RL1109AB23**
 OEM: **E681L**

Применяемость
IVECO

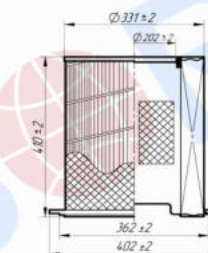


Фильтр воздушный D-332 d-200 H-414 VOLVO FH12



Артикул: **RL1109AA86**
 OEM: **E316L**

Применяемость
VOLVO

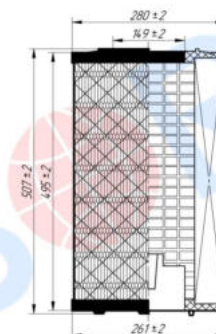


Фильтр воздушный DAF



Артикул: **RL1109AB22**
 OEM: **E794L**

Применяемость
DAF

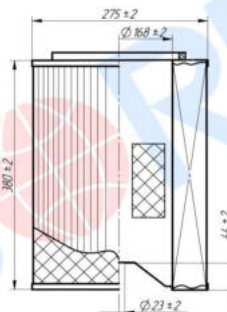


Фильтр воздушный ISUZU



Артикул: **RL1109AA50**
 OEM: **1142150750**

Применяемость
ISUZU, HITACHI, KOMATSU, JOHN DEERE

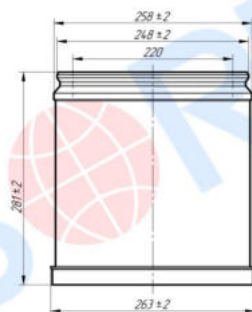


Фильтр воздушный IVECO



Артикул: **RL1109AD57**
 OEM: **E1662L**

Применяемость
IVECO

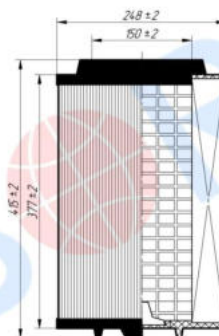


Фильтр воздушный IVECO



Артикул: **RL1109AB24**
 OEM: **E595L**

Применяемость
IVECO

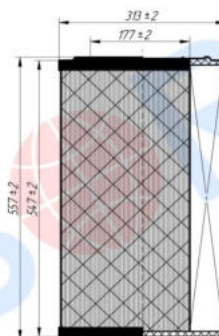


Фильтр воздушный IVECO, RENAULT

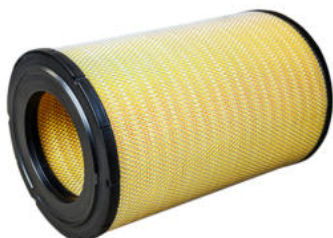


Артикул: **RL1109AA10**
 OEM: **E454L**

Применяемость
IVECO, RENAULT

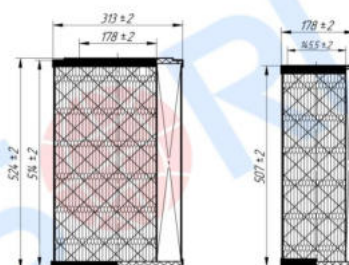


Фильтр воздушный для КАМАЗ, VOLVO, CATERPILLAR, KOMATSU



Артикул: **RL1109AC37**
 OEM: **725-1109560**

Применяемость
KAMAZ, VOLVO, CATERPILLAR, KOMATSU

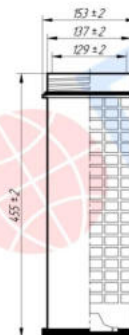


Фильтр воздушный LIEBHERR, MAN



Артикул: **RL1109AB04**
 OEM: **E428LS**

Применяемость
LIEBHERR, MAN, Sitrak

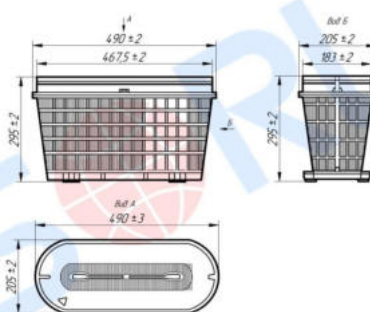


Фильтр воздушный MB

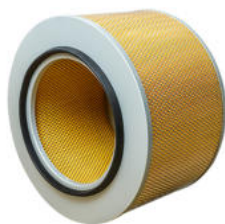


Артикул: **RL1109AD51**
 OEM: **C50004/1**

Применяемость
MB

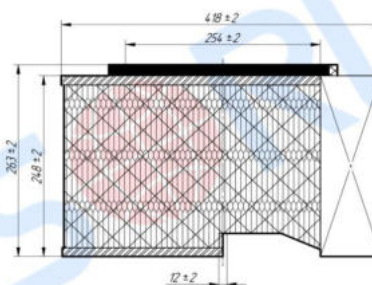


Фильтр воздушный MB, RENAULT



Артикул: **RL1109AA35**
 OEM: **E297L**

Применяемость
MB, RENAULT

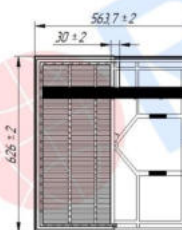


Фильтр воздушный MB, RENAULT

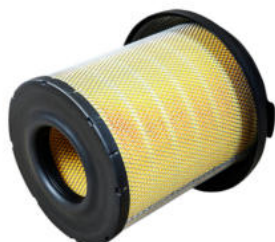


Артикул: **RL1109AB28**
 OEM: **E315L01**

Применяемость
MB, RENAULT

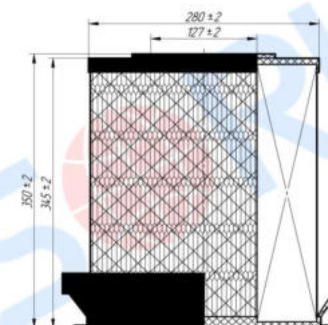


Фильтр воздушный MB, RENAULT



Артикул: **RL1109AB09**
 OEM: **E361L01**

Применяемость
MB, RENAULT

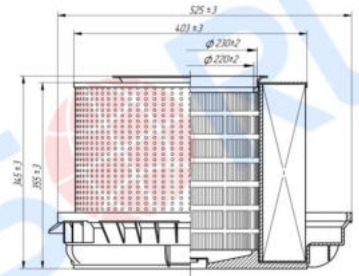


Фильтр воздушный MB, RENAULT

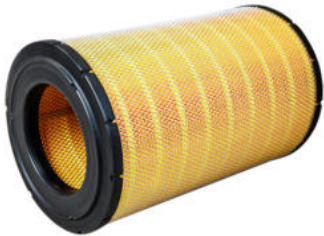


Артикул: **RL1109AA26**
 OEM: **E497L**

Применяемость
MB, RENAULT

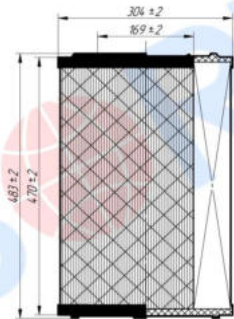


Фильтр воздушный RENAULT, MAN



Артикул: **RL1109AA91**
 OEM: **E237L**

Применяемость
RENAULT, MAN

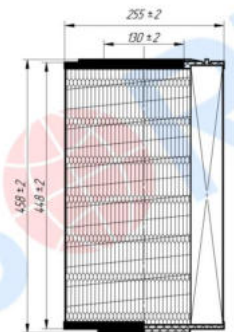


Фильтр воздушный RENAULT, MAN

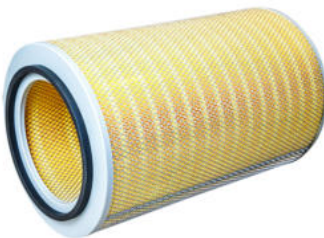


Артикул: **RL1109AB27**
 OEM: **E811L**

Применяемость
RENAULT, MAN

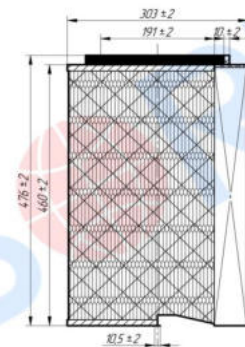


Фильтр воздушный RENAULT, MB, MAN, CLAAS



Артикул: **RL1109AA16**
 OEM: **E118L**

Применяемость
RENAULT, MB, MAN, CLAAS

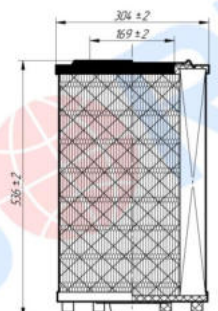


Фильтр воздушный SCANIA



Артикул: **RL1109AC31**
 OEM: **AF1001**

Применяемость
SCANIA

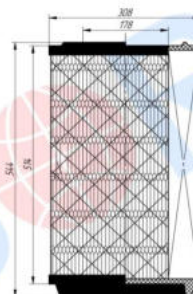


Фильтр воздушный SCANIA



Артикул: **RL1109AA29**
 OEM: **E540L**

Применяемость
SCANIA

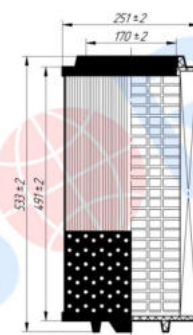


Фильтр воздушный SCANIA, IVECO, MAN



Артикул: **RL1109AB31**
 OEM: **E719L**

Применяемость
SCANIA, IVECO, MAN

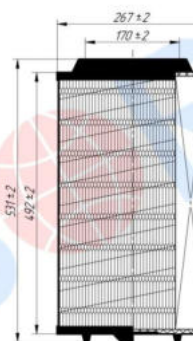


Фильтр воздушный SCANIA, VOLVO, AGCO, RENAULT



Артикул: **RL1109AB32**
 OEM: **E1016L**

Применяемость
SCANIA, VOLVO, AGCO, RENAULT

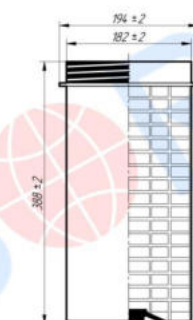


Фильтр воздушный VOLVO



Артикул: **RL1109AB37**
 OEM: **E1024LS**

Применяемость
VOLVO

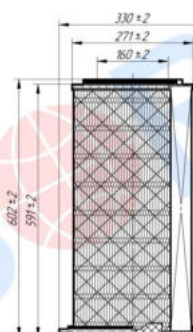


Фильтр воздушный VOLVO



Артикул: **RL1109AB34**
 OEM: **E222L**

Применяемость
VOLVO

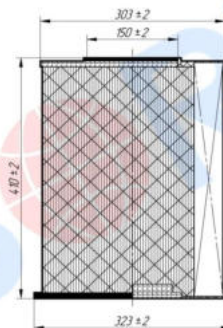


Фильтр воздушный VOLVO, CUMMINS

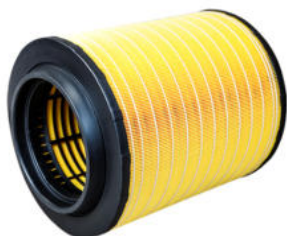


Артикул: **RL1109AB35**
 OEM: **E496L01**

Применяемость
VOLVO, CUMMINS

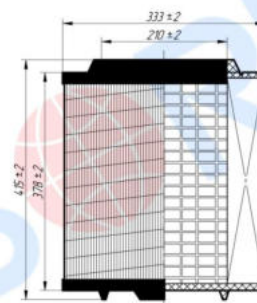


Фильтр воздушный VOLVO, RENAULT

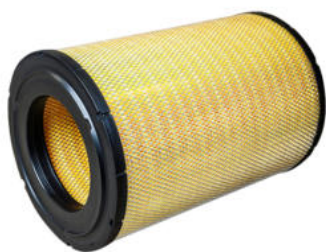


Артикул: **RL1109AB36**
 OEM: **E1024L01**

Применяемость
VOLVO, RENAULT

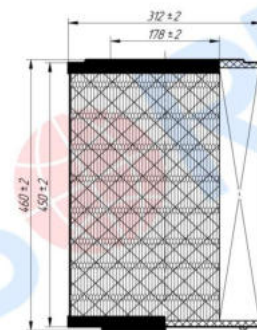


Фильтр воздушный VOLVO, RENAULT, IVECO



Артикул: **RL1109AB29**
 OEM: **E452L01**

Применяемость
VOLVO, RENAULT, IVECO

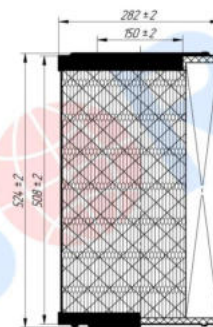


Фильтр воздушный для а/м КАМАЗ

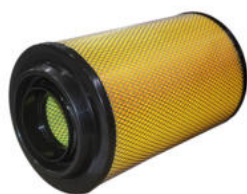


Артикул: **RL1109AC35**
 OEM: **728.1109560**

Применяемость
КАМАЗ

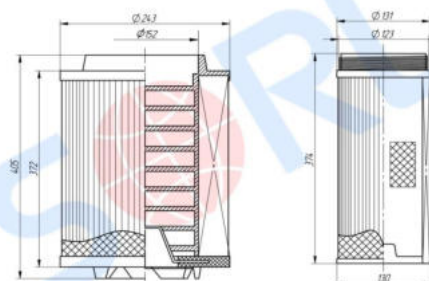


Фильтр воздушный к-т FAW



Артикул: **RL1109AE74**
 OEM: **1109060-385 / 1109070-385**

Применяемость
FAW



Фильтр воздушный к-т FAW

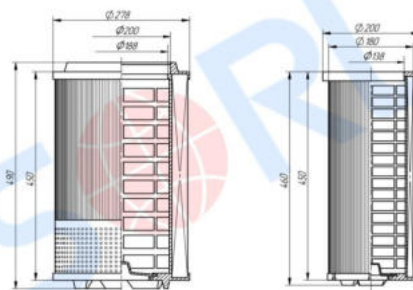


Артикул: **RL1109AE12**

ОЕМ: **1109060-50V / 1109070-76A**

Применяемость

FAW



Фильтр воздушный к-т FAW

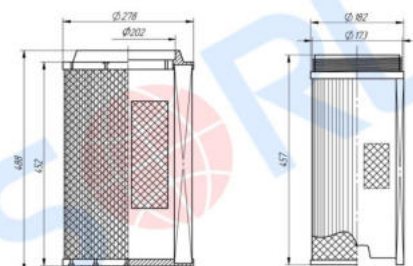


Артикул: **RL1109AD09**

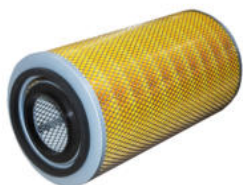
ОЕМ: **1109060-55A / 1109070-55A**

Применяемость

FAW



Фильтр воздушный к-т FOTON

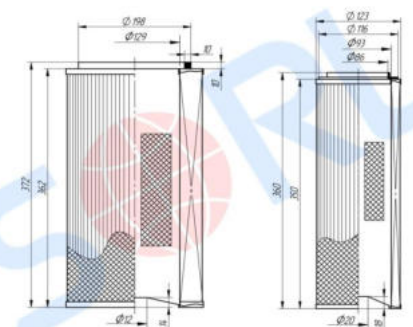


Артикул: **RL1109AD02**

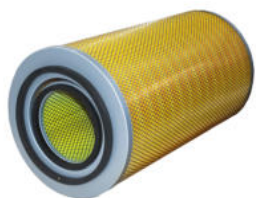
ОЕМ: **K2036**

Применяемость

FOTON



Фильтр воздушный к-т FOTON

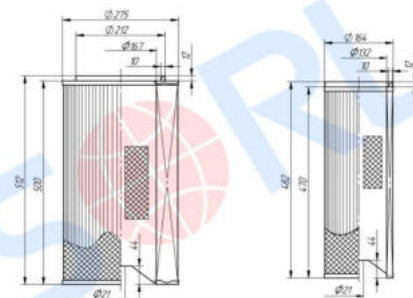


Артикул: **RL1109AE17**

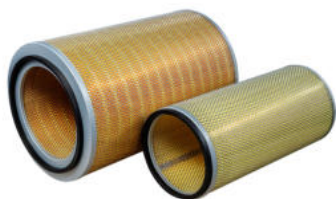
ОЕМ: **K2850**

Применяемость

FOTON



Фильтр воздушный к-т SHACMAN, CAMC, HIGER EBPO 2/3

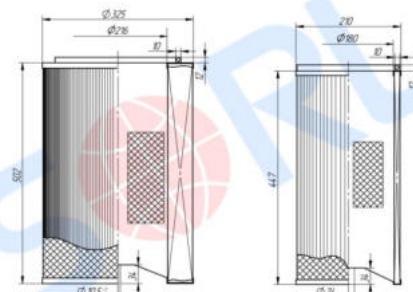


Артикул: **RL1109AA45**

ОЕМ: **K3250**

Применяемость

SHACMAN, FOTON, HOWO, CAMC, HIGER



Фильтр воздушный к-т SITRAK

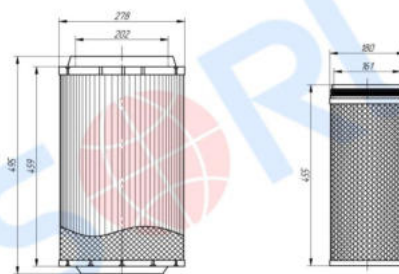


Артикул: **RL1109AE77**

ОЕМ: **WG9725191102 / WG9725191103**

Применяемость

SITRAK



Фильтр воздушный к-т SITRAK

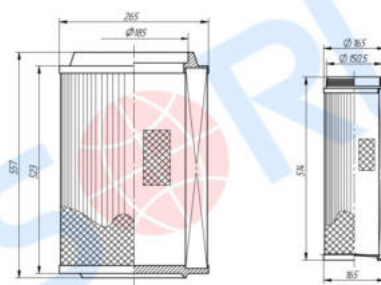


Артикул: **RL1109AE63**

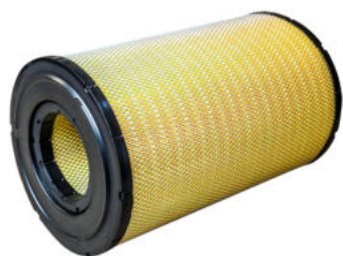
ОЕМ: **WG9X25190062 / WG9X25190061**

Применяемость

SITRAK



Фильтр воздушный к-т для КАМАЗ

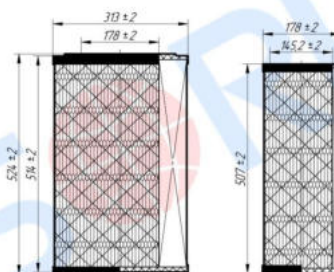


Артикул: **RL1109AB12**

ОЕМ: **AF25454/AF25468**

Применяемость

КАМАЗ



Фильтр воздушный к-т для КАМАЗ

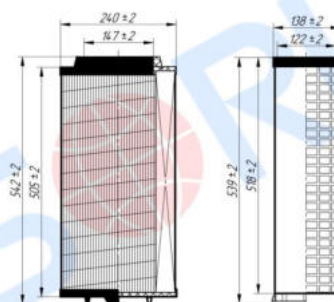


Артикул: **RL1109AB14**

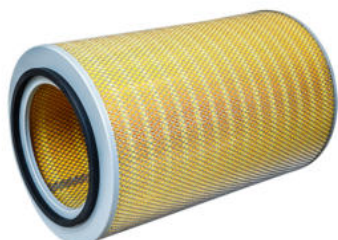
ОЕМ: **C257103/CF710**

Применяемость

КАМАЗ



Фильтр воздушный для КАМАЗ Евро-2

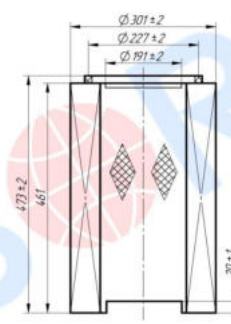


Артикул: **RL1109AC33**

ОЕМ: **721-1109560-10**

Применяемость

КАМАЗ

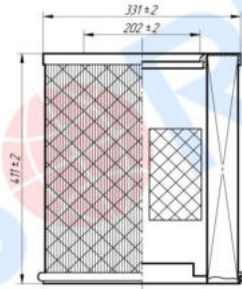


Фильтр воздушный основной HOWO, VOLVO



Артикул: **RL1109AA81**
 OEM: **E420L**

Применяемость
HOWO, VOLVO

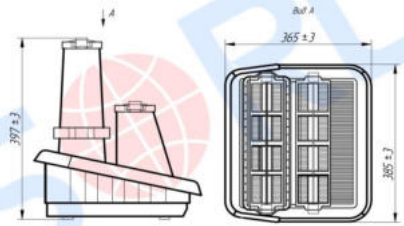


Фильтр воздушный основной SCANIA 6ser



Артикул: **RL1109AD55**
 OEM: **2829529**

Применяемость
SCANIA



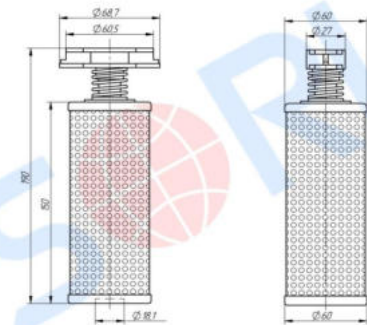
Фильтры ГУР

Фильтр масляный элемент ГУР SITRAK, HOWO, FAW



Артикул: **RL6140AC191**
 OEM: **712W47301-0133+001**

Применяемость
SITRAK, HOWO, FAW



Фильтры для рефрижераторных установок

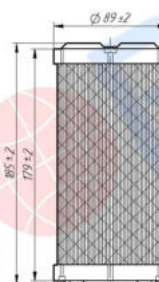
Фильтр воздушный (основной) THERMO KING, CARRIER, CASE, CATERPILLAR



Артикул: **RL1109AD61**

ОЕМ: **E1505L**

Применяемость
THERMO KING, CARRIER, CASE, CATERPILLAR



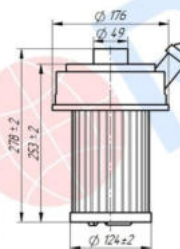
Фильтр воздушный THERMO KING, CARRIER



Артикул: **RL1109AD62**

ОЕМ: **A8036**

Применяемость
THERMO KING, CARRIER



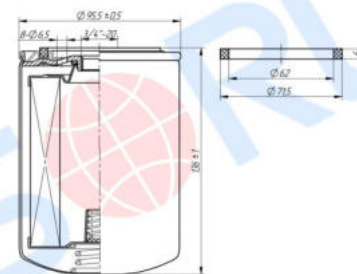
Фильтр масляный 3/4-20 THERMO KING



Артикул: **RL6140AC137**

ОЕМ: **H95W01**

Применяемость
THERMO KING



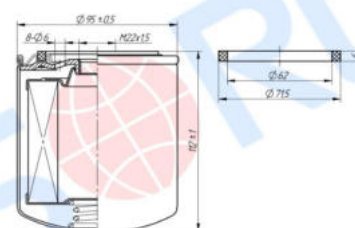
Фильтр топливный THERMO KING M22x1,5



Артикул: **RL6141BD75**

ОЕМ: **P550834**

Применяемость
THERMO KING



Фильтры КПП

Фильтр масляный КПП M23x1,5 SCANIA, MAN



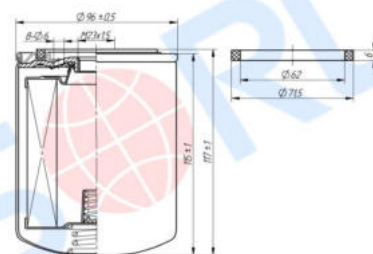
Артикул:

RL6140AC127

ОЕМ:

H24W05

Применяемость
SCANIA, MAN



Фильтры масляные

Фильтр масляный 1 1/2-12UN Cummins



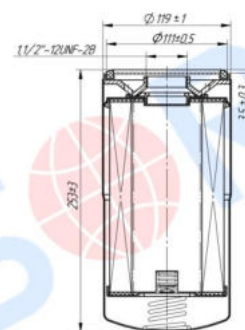
Артикул:

RL6140AA03

ОЕМ:

LF670

Применяемость
Cummins



Фильтр масляный 1 1/2-16 U DAF, RENAULT



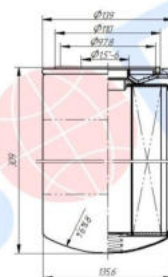
Артикул:

RL6140AB86

ОЕМ:

H300W01

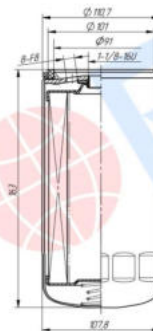
Применяемость
DAF, RENAULT



Фильтр масляный 1 1/8-16 U CATERPILLAR, NEW HOLLAND, ISUZU

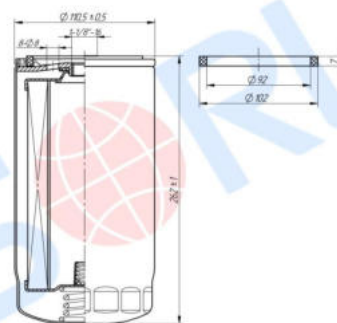
 Артикул: **RL6140AB83**

 OEM: **H211W**

 Применяемость
CATERPILLAR, ISUZU

Фильтр масляный 1 1/8-16UN RENAULT, SCANIA, VOLVO

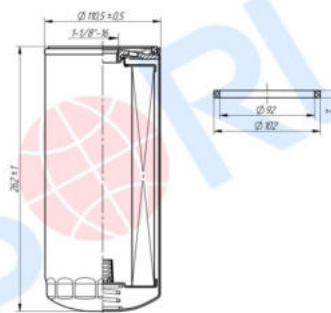
 Артикул: **RL6140AC03**

 OEM: **H200W20**

 Применяемость
RVI, SCANIA, VOLVO

Фильтр масляный 1 1/8-16UN для IVECO, ГАЗон NEXT

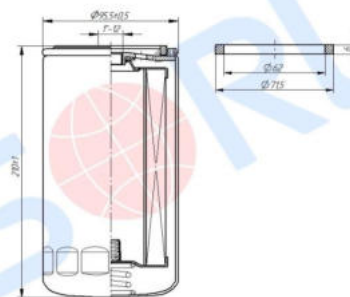
 Артикул: **RL6140AC07**

 OEM: **H200W**

 Применяемость
IVECO, ГАЗон NEXT ЯМЗ-534, SINOTRUK

Фильтр масляный 1 1/2-UNF CASE IH, LIEBHERR, JOHN DEERE, IVECO

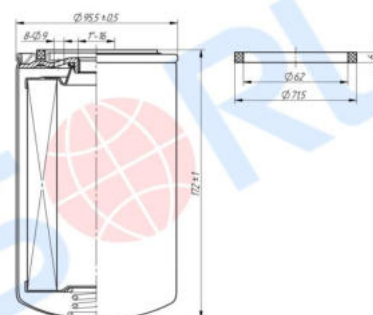
 Артикул: **RL6140AB87**

 OEM: **H18W01**

 Применяемость
CASE IH, LIEBHERR, JOHN DEERE, IVECO, HOWO, SHACMAN, FOTON, FAW

Фильтр масляный 1 1/2-UN для КАМАЗ 4308, CUMMINS

 Артикул: **RL6140AC06**

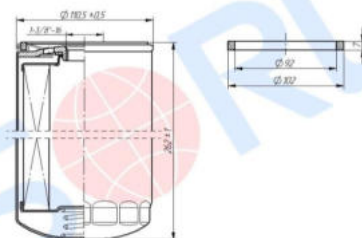
 OEM: **H19W08**

 Применяемость
КАМАЗ 4308, CUMMINS


Фильтр масляный 1 3/8-16UN RENAULT, VOLVO


Артикул: **RL6140AA13**
 OEM: **H200WN01**

Применяемость
RENAULT, VOLVO


Фильтр масляный 1 3/8-16UN RENAULT, VOLVO

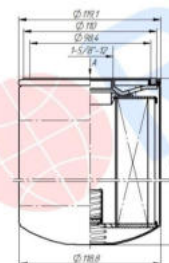

Артикул: **RL6140AA02**
 OEM: **LF3654**

Применяемость
VOLVO, RENAULT


Фильтр масляный 1 5/8-12 U GENERAL MOTORS, DETROIT DIESEL

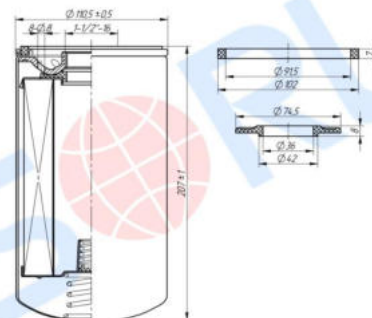

Артикул: **RL6140AB88**
 OEM: **H302W**

Применяемость
GENERAL MOTORS, DETROIT DIESEL


Фильтр масляный 1-1/2-16 UN DAEWOO, CASE

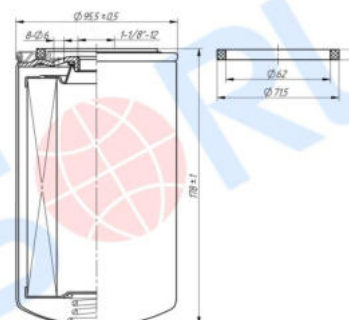

Артикул: **RL6140AC120**
 OEM: **P550371**

Применяемость
DAEWOO, CASE


Фильтр масляный 1-1/8-12 UN THERMO KING, CARRIER


Артикул: **RL6140AC138**
 OEM: **H839W**

Применяемость
THERMO KING, CARRIER

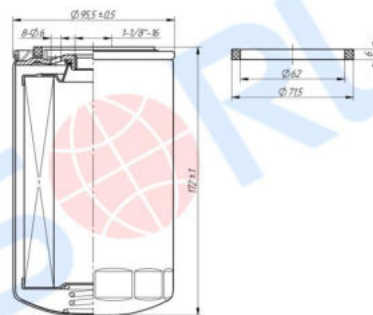


Фильтр масляный 1-1/8-16 CUMMINS



Артикул: **RL6140AC36**
 OEM: **W951**

Применяемость
CUMMINS

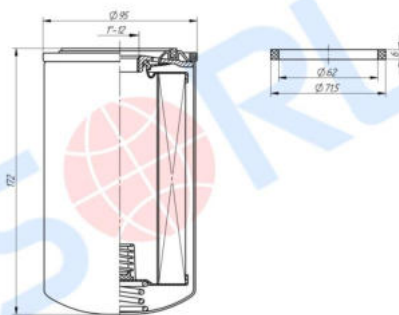


Фильтр масляный 1-12 UNF FAW, LIEBHERR



Артикул: **RL6140AC182**
 OEM: **H19WD01**

Применяемость
FAW, LIEBHERR

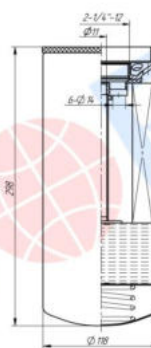


Фильтр масляный 2 1/4-12UN CASE IH, CUMMINS, JOHN DEERE, NEW HOLLAND



Артикул: **RL6140AB93**
 OEM: **H300W03**

Применяемость
CASE IH, CUMMINS, JOHN DEERE, NEW HOLLAND

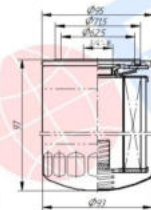


Фильтр масляный 3/4-16 UNF Deutz, SCANIA, JCB, CUMMINS, GENERAL MOTORS, RENAULT



Артикул: **RL6140AB22**
 OEM: **H10W02**

Применяемость
Deutz, SCANIA, JCB, CUMMINS, GENERAL MOTORS, RENAULT

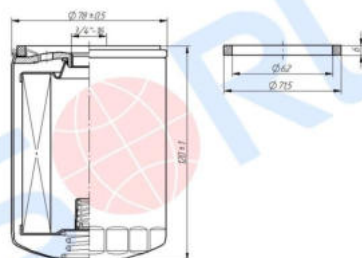


Фильтр масляный 3/4-16 UNF VOLVO, MB, CARRIER



Артикул: **RL6140AC19**
 OEM: **H14W02**

Применяемость
VOLVO, MB, CARRIER



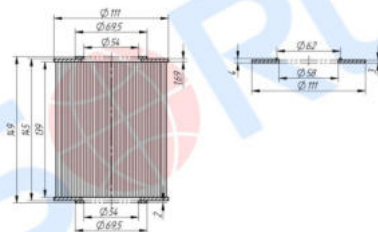
Фильтр масляный DAF



Артикул: **RL6140AB65**

ОЕМ: **E34HD213**

Применяемость
DAF



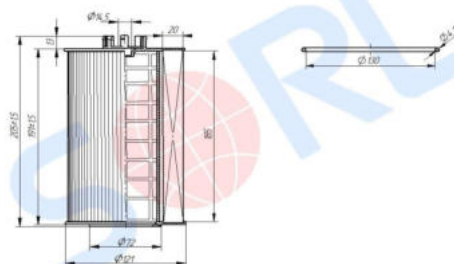
Фильтр масляный DEUTZ, VOLVO, RENAULT



Артикул: **RL6140AC01**

ОЕМ: **E416HD86**

Применяемость
DEUTZ, VOLVO, RENAULT



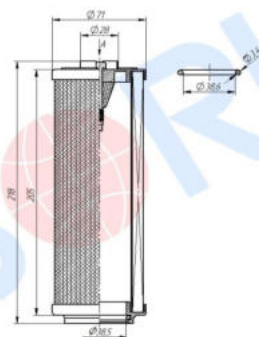
Фильтр масляный HYVA



Артикул: **RL6140AC181**

ОЕМ: **P171843**

Применяемость
HYVA



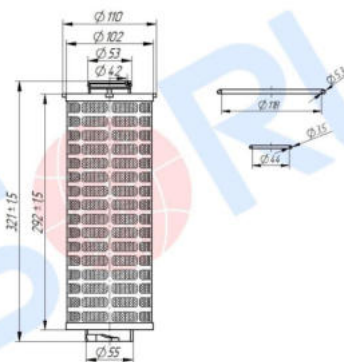
Фильтр масляный IVECO



Артикул: **RL6140AB90**

ОЕМ: **E311H01D273**

Применяемость
IVECO



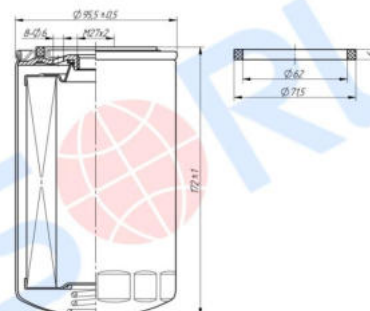
Фильтр масляный M27x2 для КАМАЗ, CUMMINS, DAF, IVECO



Артикул: **RL6140AB85**

ОЕМ: **H19W10**

Применяемость
КАМАЗ, CUMMINS, DAF, IVECO

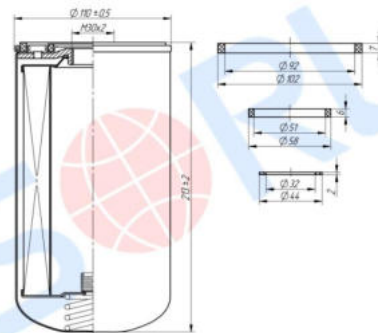


Фильтр масляный M30x2 IVECO



Артикул: **RL6140AB89**
 OEM: **H220WN**

Применяемость
IVECO



Фильтр масляный M30x2 IVECO, RENAULT



Артикул: **RL6140AB92**
 OEM: **H230W**

Применяемость
**IVECO, RENAULT, SHAANXI,
 SHACMAN, HOWO, KAMAZ**

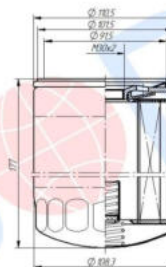


Фильтр масляный M30x2 MAN



Артикул: **RL6140AB96**
 OEM: **H210W01**

Применяемость
MAN

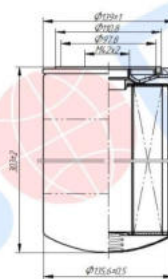


Фильтр масляный M42x2 DAF, LIEBHERR



Артикул: **RL6140AB70**
 OEM: **H300W02**

Применяемость
DAF, LIEBHERR

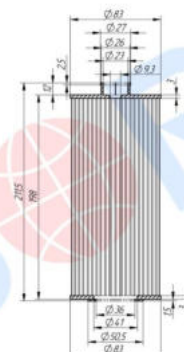


Фильтр масляный MB



Артикул: **RL6140AB17**
 OEM: **E161H01D28**

Применяемость
MB

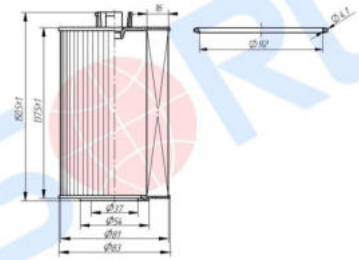


Фильтр масляный MB, RENAULT



Артикул: **RL6140AA47**
 OEM: **E160H01D28**

Применяемость
MB, RENAULT



Фильтр масляный MB, RENAULT



Артикул: **RL6140AA45**
 OEM: **E197HD23**

Применяемость
MB, RENAULT

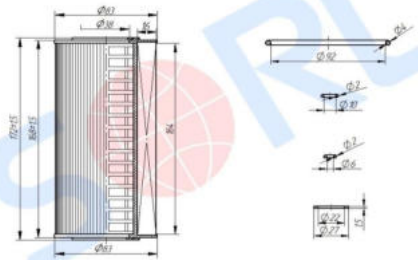


Фильтр масляный MB, RENAULT, MAN

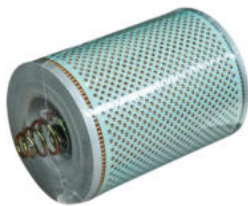


Артикул: **RL6140AB97**
 OEM: **E172HD35**

Применяемость
MB, RENAULT, MAN

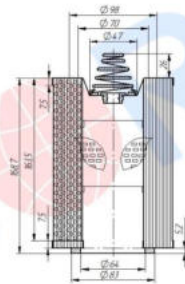


Фильтр масляный MB, RENAULT, MAN, CLAAS



Артикул: **RL6140AA46**
 OEM: **E174HD11**

Применяемость
MB, RENAULT, MAN, CLAAS

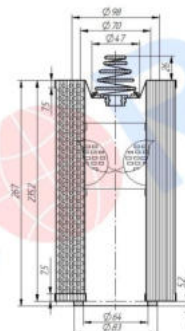


Фильтр масляный MB, RENAULT, MAN, CLAAS



Артикул: **RL6140AA44**
 OEM: **E251HD11**

Применяемость
MB, RENAULT, MAN, CLAAS

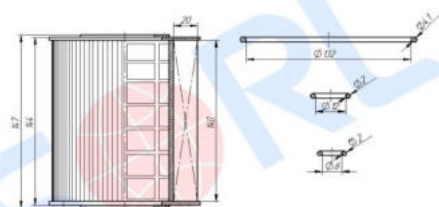


Фильтр масляный RENAULT, MAN

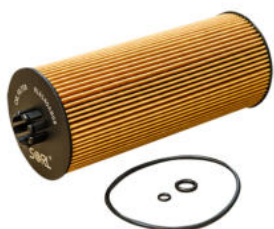


Артикул: **RL6140AB67**
 OEM: **E13HD47**

Применяемость
RENAULT, MAN

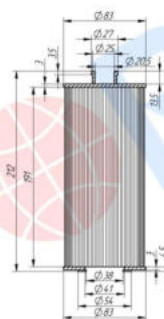


Фильтр масляный RENAULT, MAN



Артикул: **RL6140AB68**
 OEM: **E161HD28**

Применяемость
RENAULT, MAN, SITRAK

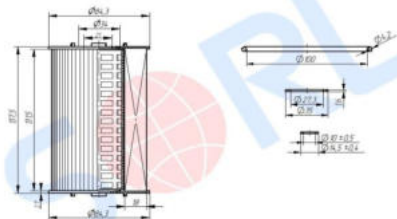


Фильтр масляный RENAULT, MB



Артикул: **RL6140AB98**
 OEM: **E134HD06**

Применяемость
RENAULT, MB

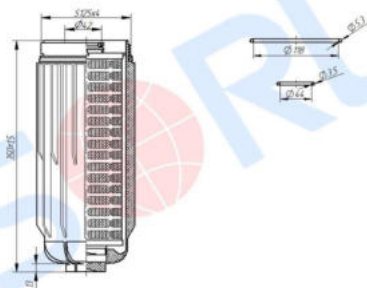


Фильтр масляный S125x4 IVECO



Артикул: **RL6140AB91**
 OEM: **H311W**

Применяемость
IVECO

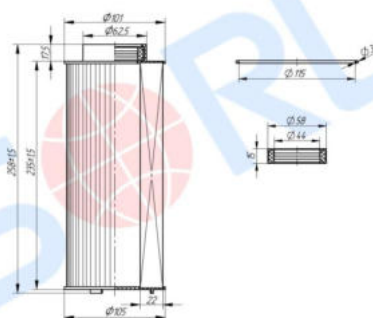


Фильтр масляный SCANIA, RENAULT



Артикул: **RL6140AC02**
 OEM: **E21HD361**

Применяемость
SCANIA, RENAULT

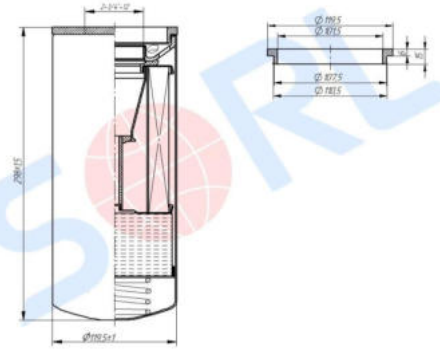


Фильтр масляный YUTONG



Артикул: **RL6140YT01**
 OEM: **1012-00146**

Применяемость
YUTONG

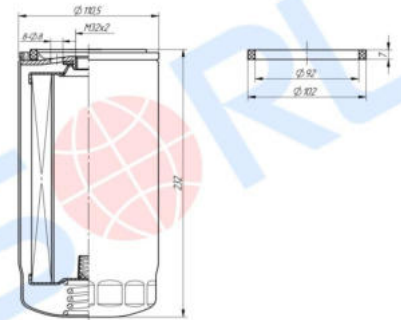


Фильтр масляный M32x2 для КАМАЗ



Артикул: **RL6140AC117**
 OEM: **6W.23.614.00**

Применяемость
КАМАЗ

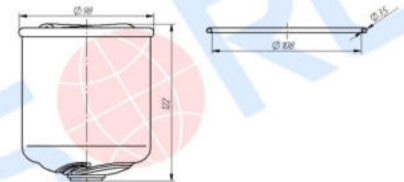


Фильтр масляный центрифуги RENAULT



Артикул: **RL6140AC131**
 OEM: **Z13D94**

Применяемость
RENAULT, FAW

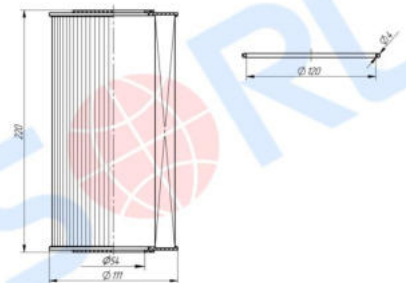


Фильтр масляный элемент DAF



Артикул: **RL6140AB69**
 OEM: **E89HD213**

Применяемость
DAF

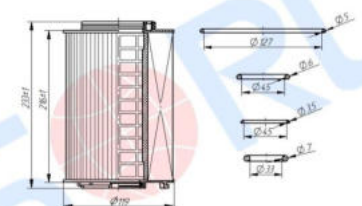


Фильтр масляный элемент DAF



Артикул: **RL6140AC136**
 OEM: **E903HD436**

Применяемость
DAF

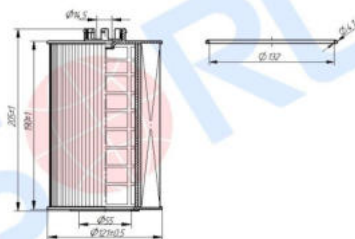


Фильтр масляный элемент MAN



Артикул: **RL6140AB18**
 OEM: **E422HD86**

Применяемость
MAN, SITRAK

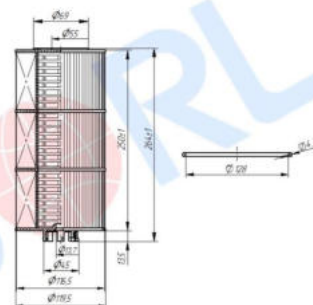


Фильтр масляный элемент MB, MITSUBISHI

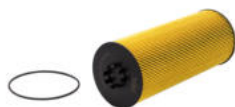


Артикул: **RL6140AC126**
 OEM: **E510H07D129**

Применяемость
MB, MITSUBISHI

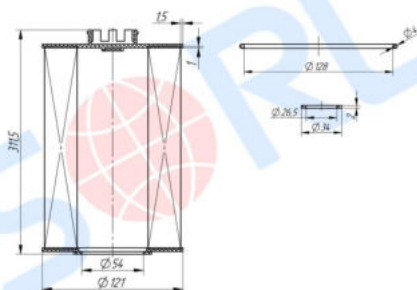


Фильтр масляный элемент MERCEDES-BENZ Actros, RENAULT



Артикул: **RL6140AA01**
 OEM: **LF3829**

Применяемость
MERCEDES-BENZ Actros, RENAULT

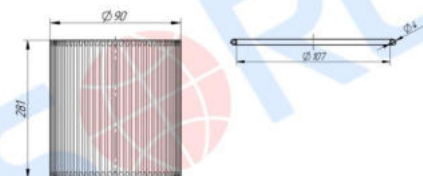


Фильтр масляный элемент SCANIA



Артикул: **RL6140AC04**
 OEM: **E123H01D194**

Применяемость
SCANIA

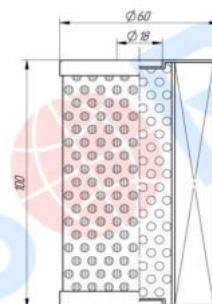


Фильтр масляный элемент ГУР DAF, IVECO, MAN, MB, RENAULT



Артикул: **RL6140AC123**
 OEM: **H6014**

Применяемость
DAF, IVECO, MAN, MB, RENAULT, YUTONG



Фильтр масляный элемент для КАМАЗ 5490, MERCEDES-BENZ Axor OM 457

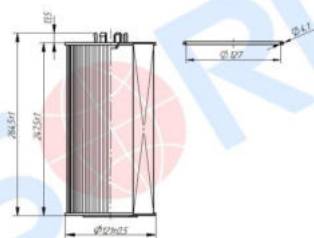


Артикул: **RL6140AA39**

ОЕМ: **E175HD129**

Применяемость

**КАМАЗ 5490, MERCEDES-BENZ
Axor OM 457, FREIGHTLINER**



Фильтры салона

Фильтр воздушный салона DAEWOO

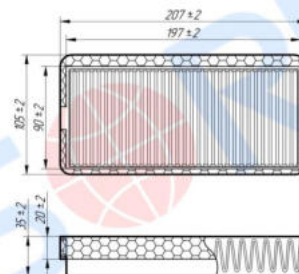


Артикул: **RL1109AD73**

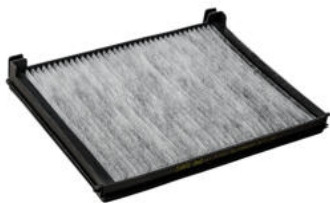
ОЕМ: **3893400210**

Применяемость

DAEWOO



Фильтр воздушный салона DAF

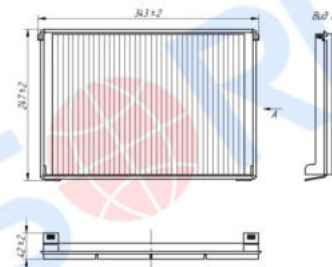


Артикул: **RL1109AE45**

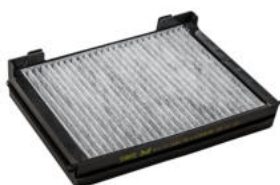
ОЕМ: **E4947LC**

Применяемость

DAF



Фильтр воздушный салона DAF

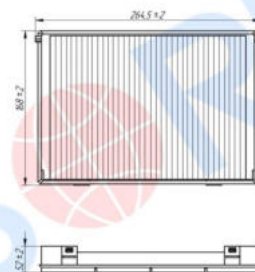


Артикул: **RL1109AE46**

ОЕМ: **E4951LC**

Применяемость

DAF

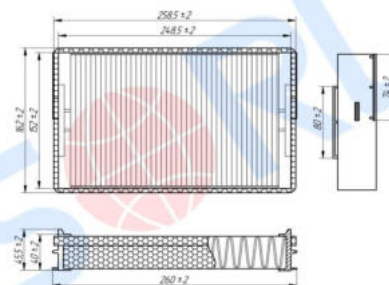


Фильтр воздушный салона DAF

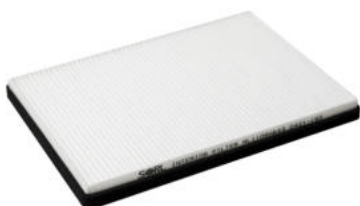


Артикул: **RL1109AE42**
 OEM: **E969LI**

Применяемость
DAF

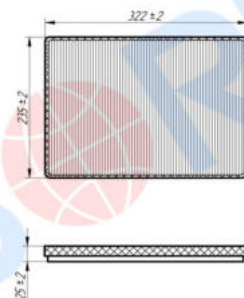


Фильтр воздушный салона DAF XF95/105/106



Артикул: **RL1109AB43**
 OEM: **E944LI**

Применяемость
DAF XF95/105/106

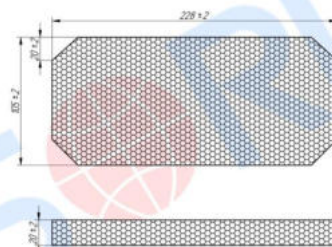


Фильтр воздушный салона DAF, RENAULT



Артикул: **RL1109AB51**
 OEM: **E2927LI**

Применяемость
DAF, RENAULT

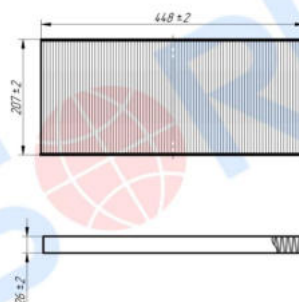


Фильтр воздушный салона IVECO



Артикул: **RL1109AB47**
 OEM: **E1908LI**

Применяемость
IVECO

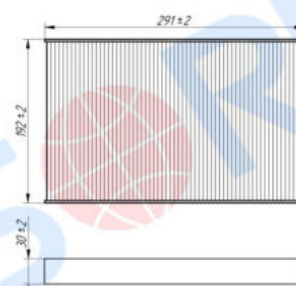


Фильтр воздушный салона IVECO



Артикул: **RL1109AE56**
 OEM: **E2953LI**

Применяемость
IVECO

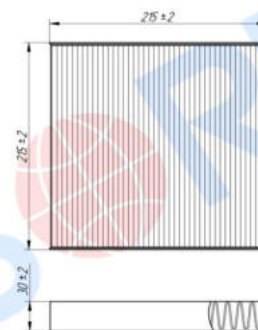


Фильтр воздушный салона IVECO



Артикул: **RL1109AE57**
 OEM: **E4926LI**

Применяемость
IVECO

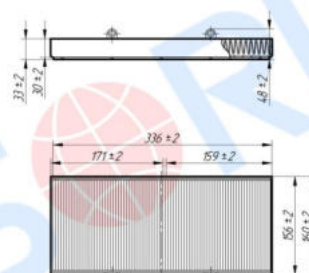


Фильтр воздушный салона IVECO



Артикул: **RL1109AD72**
 OEM: **E4950LI**

Применяемость
IVECO

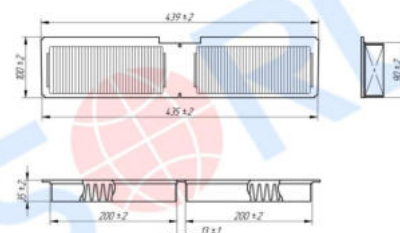


Фильтр воздушный салона IVECO



Артикул: **RL1109AE55**
 OEM: **E938LI**

Применяемость
IVECO

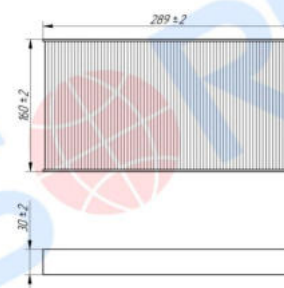


Фильтр воздушный салона IVECO, FIAT



Артикул: **RL1109AE58**
 OEM: **E934LI**

Применяемость
IVECO, FIAT

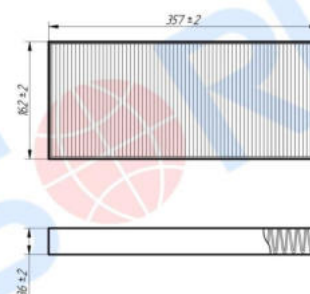


Фильтр воздушный салона MAN



Артикул: **RL1109AD71**
 OEM: **E6955LI**

Применяемость
MAN

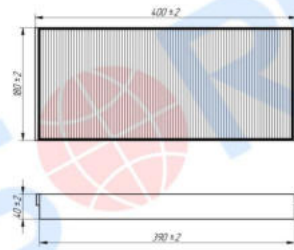


Фильтр воздушный салона MAN



Артикул: **RL1109AB80**
 OEM: **E906LI**

Применяемость
MAN, SHACMAN

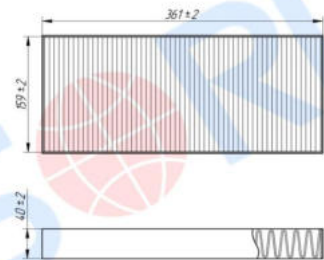


Фильтр воздушный салона MAN



Артикул: **RL1109AE32**
 OEM: **E949LI**

Применяемость
MAN

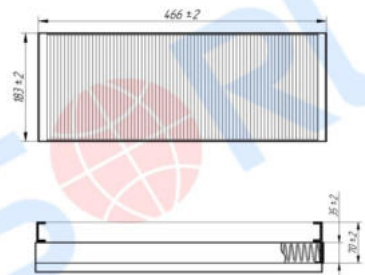


Фильтр воздушный салона MAN



Артикул: **RL1109AD68**
 OEM: **E954LI01**

Применяемость
MAN, HOWO, SITRAK

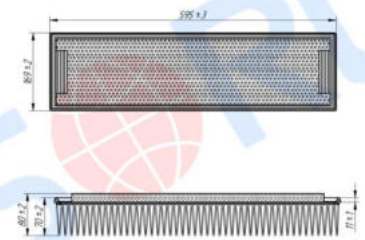


Фильтр воздушный салона MB



Артикул: **RL1109AE37**
 OEM: **E209L**

Применяемость
MB

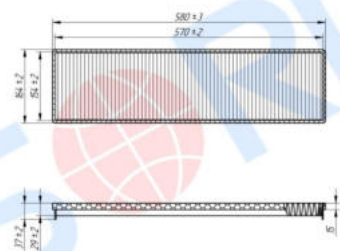


Фильтр воздушный салона MB



Артикул: **RL1109AE38**
 OEM: **E933LI**

Применяемость
MB



Фильтр воздушный салона MB



Артикул: **RL1109AE41**
 OEM: **E933LI01**

Применяемость
MB

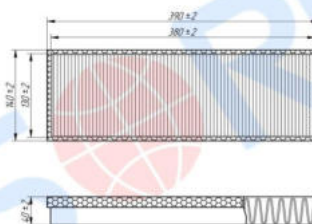


Фильтр воздушный салона MB



Артикул: **RL1109AE39**
 OEM: **E982LI**

Применяемость
MB

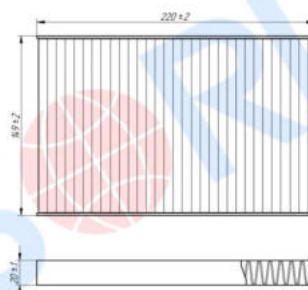


Фильтр воздушный салона MB, MAN



Артикул: **RL1109AE33**
 OEM: **E1958LI**

Применяемость
MB, MAN

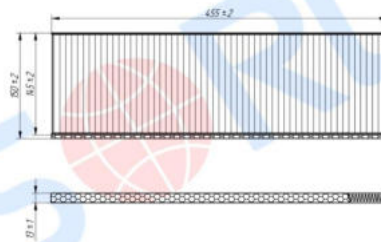


Фильтр воздушный салона MB, MAN, SCANIA



Артикул: **RL1109AE31**
 OEM: **E929LI**

Применяемость
MB, MAN, SCANIA

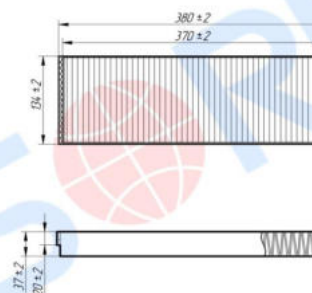


Фильтр воздушный салона MERCEDES-BENZ Actros



Артикул: **RL1109AB44**
 OEM: **E931LI01**

Применяемость
MERCEDES-BENZ Actros



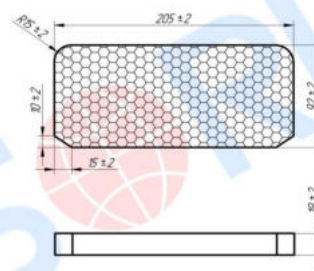
Фильтр воздушный салона RENAULT, VOLVO



Артикул: **RL1109AD66**

ОЕМ: **E2926LI**

Применяемость
VOLVO, RENAULT



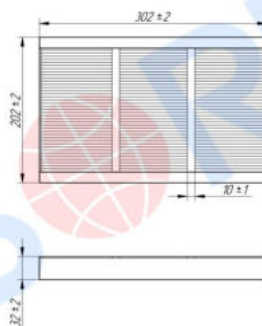
Фильтр воздушный салона RENAULT, VOLVO



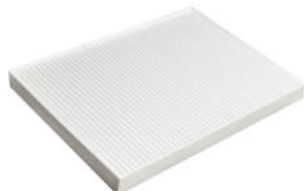
Артикул: **RL1109AB45**

ОЕМ: **E3937LI**

Применяемость
RENAULT, VOLVO



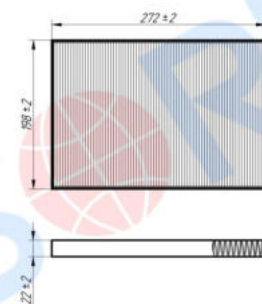
Фильтр воздушный салона RENAULT, VOLVO



Артикул: **RL1109AD63**

ОЕМ: **E3938LI**

Применяемость
VOLVO, RENAULT



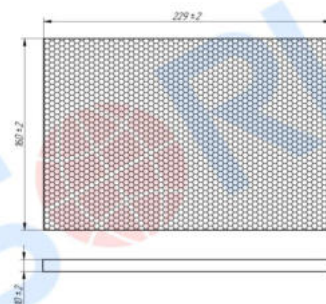
Фильтр воздушный салона SCANIA



Артикул: **RL1109AE47**

ОЕМ: **E1970LI**

Применяемость
SCANIA



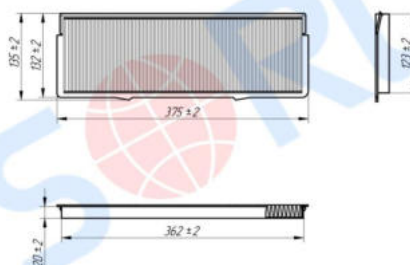
Фильтр воздушный салона SCANIA



Артикул: **RL1109AB41**

ОЕМ: **E2960LI**

Применяемость
SCANIA

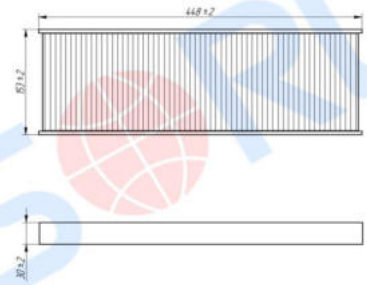


Фильтр воздушный салона SCANIA



Артикул: **RL1109AE49**
 OEM: **E4953LC**

Применяемость
SCANIA

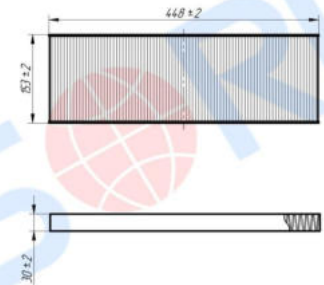


Фильтр воздушный салона SCANIA



Артикул: **RL1109AD65**
 OEM: **E4953LI**

Применяемость
SCANIA

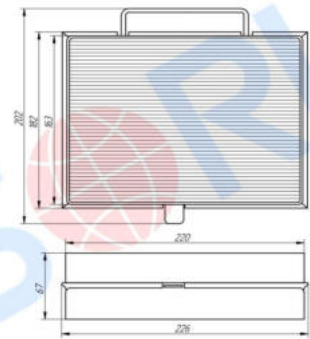


Фильтр воздушный салона SCANIA



Артикул: **RL1109AD64**
 OEM: **E956LI01**

Применяемость
SCANIA

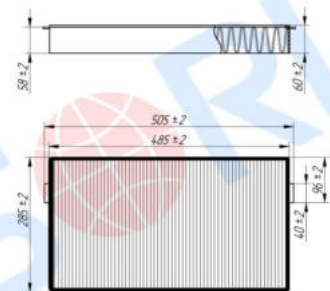


Фильтр воздушный салона VOLVO



Артикул: **RL1109AE54**
 OEM: **E5939LI**

Применяемость
VOLVO

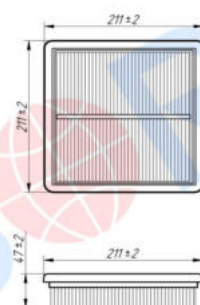


Фильтр воздушный салона VOLVO



Артикул: **RL1109AA82**
 OEM: **E947LI**

Применяемость
VOLVO

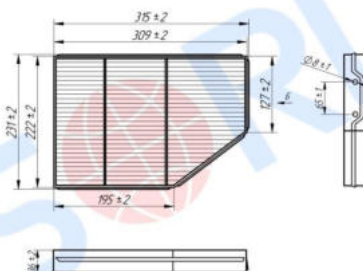


Фильтр воздушный салона для КАМАЗ 54901, МВ



Артикул: **RL1109AD67**
ОЕМ: **E2986LC01**

Применяемость
КАМАЗ, МВ

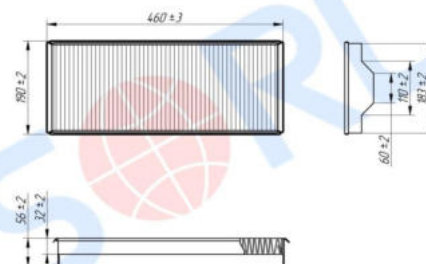


Фильтр воздушный салона для КАМАЗ 5490/5460, MERCEDES-BENZ Axor II



Артикул: **RL1109AB42**
ОЕМ: **E980LI**

Применяемость
КАМАЗ 5490/5460, MERCEDES-BENZ Axor II



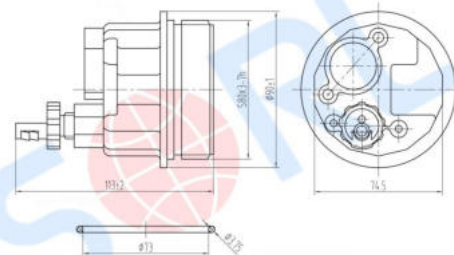
Фильтры топливные

Стакан топливного фильтра PL420 (отстойник)



Артикул: **RL6141PL14**
ОЕМ: **BL1**

Применяемость
PL420, PL270

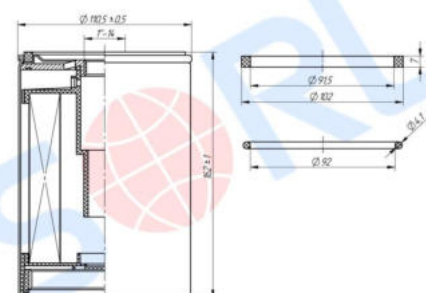


Фильтр топливный



Артикул: **RL6141BC64**
ОЕМ: **H7091WK10**

Применяемость
DAEWOO, MB, HYUNDAI

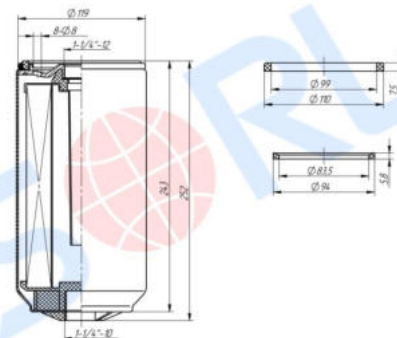


Фильтр топливный 1-1/4-12 SITRAK



Артикул: **RL6141BE74**
 OEM: **WG9925550182**

Применяемость
SITRAK



Фильтр топливный 1-14 UNF SISU, GENERAL MOTORS, CATERPILLAR, CUMMINS, NEW HOLLAND



Артикул: **RL6141BC29**
 OEM: **H181WK**

Применяемость
SISU, GENERAL MOTORS, CATERPILLAR, CUMMINS, NEW HOLLAND

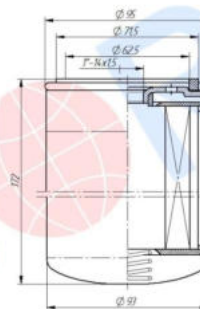


Фильтр топливный 1-14 UNS CATERPILLAR, XCMG, SISU, KOMATSU, CUMMINS



Артикул: **RL6141BC38**
 OEM: **H19WK01**

Применяемость
CATERPILLAR, XCMG, SISU, KOMATSU, CUMMINS

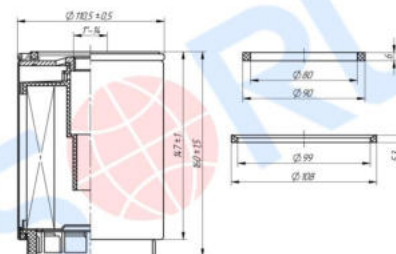


Фильтр топливный 1-14 UNS CLAAS, VOLVO, HINO



Артикул: **RL6141BA45**
 OEM: **H7090WK10**

Применяемость
CLAAS, VOLVO, HINO

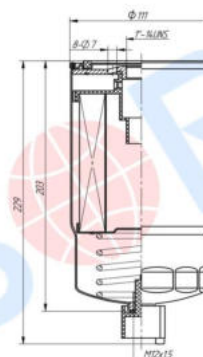


Фильтр топливный 1-14 UNS FOTON



Артикул: **RL6141BE70**
 OEM: **L0110210035A0**

Применяемость
FOTON

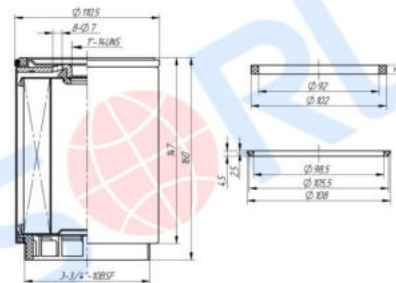


Фильтр топливный 1-14 UNS FOTON



Артикул: **RL6141BE71**
 OEM: **L0110210053A0**

Применяемость
FOTON

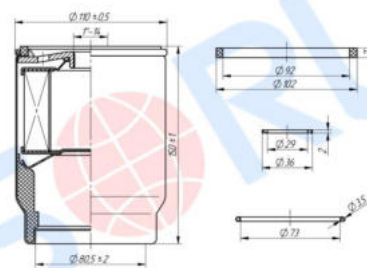


Фильтр топливный 1-14 UNS MAN



Артикул: **RL6141BC37**
 OEM: **H398WK**

Применяемость
MAN

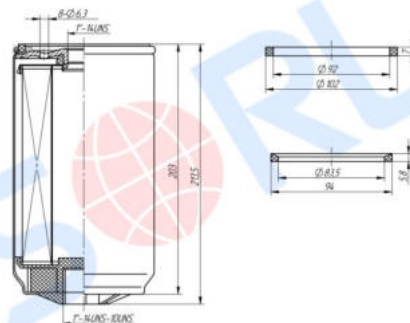


Фильтр топливный 1-14 UNS SITRAK



Артикул: **RL6141BE40**
 OEM: **WG9925551112**

Применяемость
SITRAK

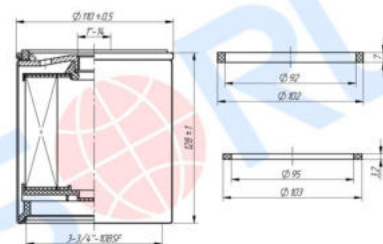


Фильтр топливный 1-14 UNS VOLVO,CASE IH,NEW HOLLAND,RENAULT



Артикул: **RL6141BC46**
 OEM: **H7062WK30**

Применяемость
VOLVO, CASE IH, NEW HOLLAND, RENAULT

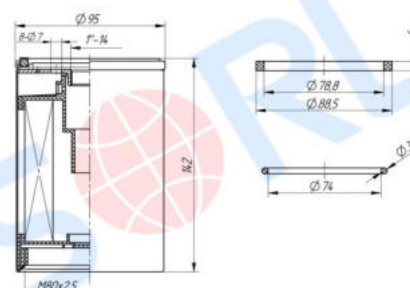


Фильтр топливный 1-14UNF RENAULT, VOLVO



Артикул: **RL6141BC48**
 OEM: **H700WK**

Применяемость
RENAULT, VOLVO



Фильтр топливный 1-14UNS (PL270x)

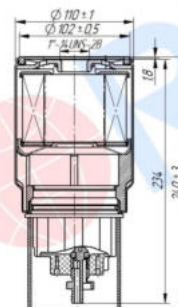


Артикул: **RL6141BA06**

ОЕМ: **FS19907**

Применяемость

КАМАЗ



Фильтр топливный 1-14UNS (PL420x)



Артикул: **RL6141BA01**

ОЕМ: **FS19769**

Применяемость

КАМАЗ, DAF, YUTONG, HOWO, SHACMAN



Фильтр топливный 1-14UNS CATERPILLAR



Артикул: **RL6141BC28**

ОЕМ: **FF5624**

Применяемость

CATERPILLAR



Фильтр топливный 1-14UNS DAF, MAN, VOLVO

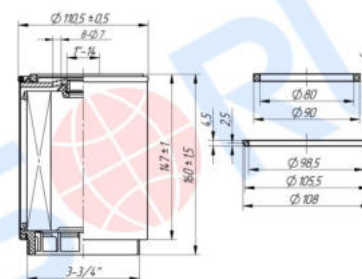


Артикул: **RL6141BC49**

ОЕМ: **H7090WK30**

Применяемость

DAF, MAN, VOLVO



Фильтр топливный 1-14UNS MERCEDES-BENZ

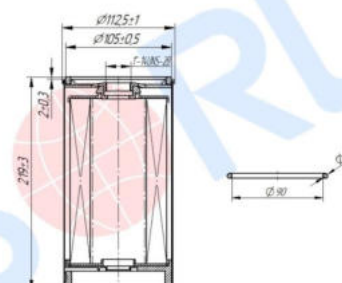


Артикул: **RL6141BA02**

ОЕМ: **FS19914**

Применяемость

MERCEDES-BENZ

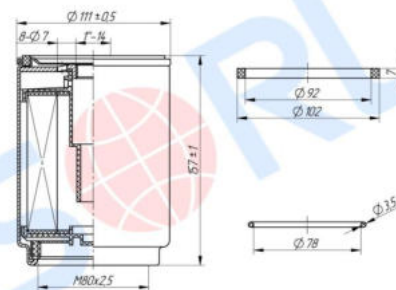


Фильтр топливный 1-14UNS RENAULT, VOLVO



Артикул: **RL6141BC47**
 OEM: **H328WK**

Применяемость
RENAULT, VOLVO

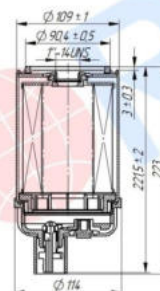


Фильтр топливный 1-14UNS SCANIA, VOLVO



Артикул: **RL6141BA04**
 OEM: **FS19532**

Применяемость
SCANIA, VOLVO

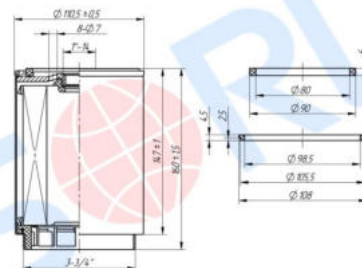


Фильтр топливный 1-14UNS SCANIA, VOLVO



Артикул: **RL6141BC50**
 OEM: **H704WK**

Применяемость
SCANIA, VOLVO

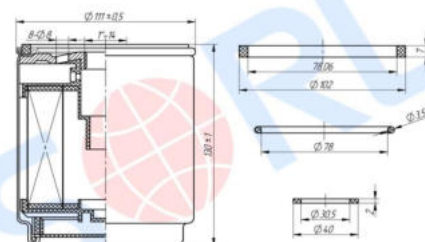


Фильтр топливный 1-14UNS VOLVO, RENAULT, MACK



Артикул: **RL6141BD57**
 OEM: **H392WK**

Применяемость
VOLVO, RENAULT, MACK

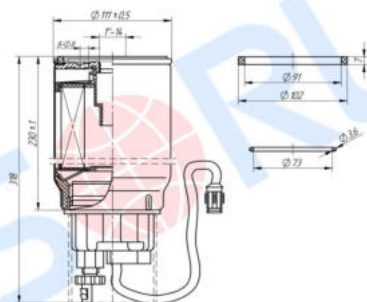


Фильтр топливный 1-14UNS с подогревом HOWO



Артикул: **RL6141PL01**
 OEM: **PL420**

Применяемость
KAMAZ, DAF, YUTONG, HOWO

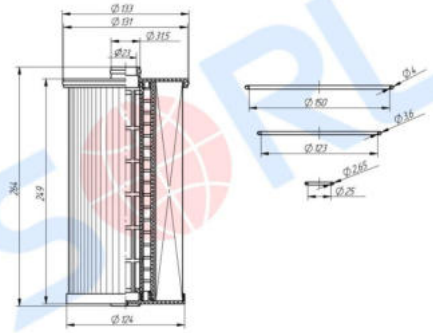


Фильтр топливный FAW



Артикул: **RL6141BE34**
 OEM: **11050502007A**

Применяемость
FAW

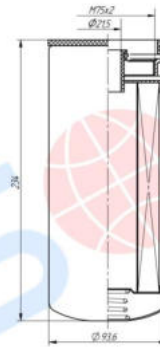


Фильтр топливный FOTON



Артикул: **RL6141BC96**
 OEM: **3696765**

Применяемость
FOTON

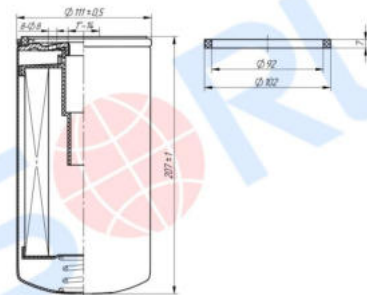


Фильтр топливный HOWO, SHACMAN



Артикул: **RL6141BB13**
 OEM: **H565WDK**

Применяемость
HOWO, SHACMAN, FAW

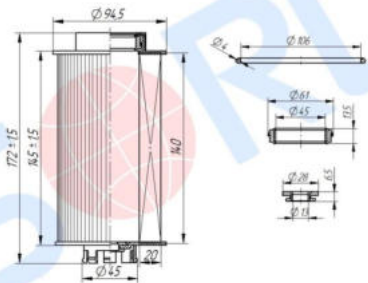


Фильтр топливный LIEBHERR, MAN



Артикул: **RL6141BC36**
 OEM: **E422KP01D98**

Применяемость
LIEBHERR, MAN, SITRAK

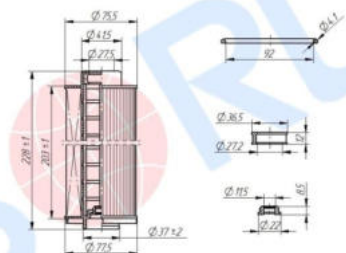


Фильтр топливный LIEBHERR, RENAULT, MAN



Артикул: **RL6141BC10**
 OEM: **E56KPD72**

Применяемость
LIEBHERR, RENAULT, MAN



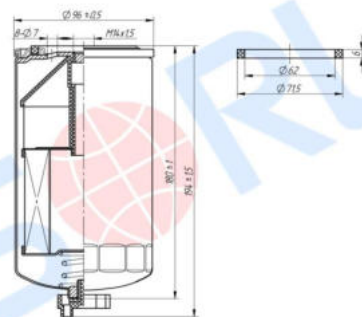
Фильтр топливный M14x1.5 IVECO



Артикул: **RL6141BA78**

ОЕМ: **H70WK09**

Применяемость
IVECO



Фильтр топливный M16x1.5 CASE IH, BOMAG, CATERPILLAR, CLAAS, IVECO, RENAULT, VOLVO



Артикул: **RL6141BC11**

ОЕМ: **H60WK01**

Применяемость
CASE IH, BOMAG, CATERPILLAR, CLAAS, IVECO, RENAULT, VOLVO



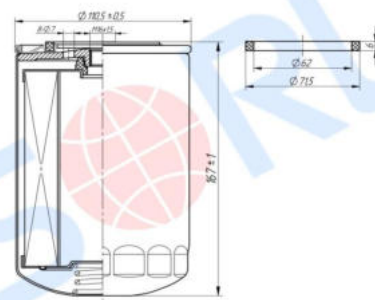
Фильтр топливный M16x1.5 CASE IH, IVECO, NEW HOLLAND



Артикул: **RL6141BC22**

ОЕМ: **H152WK**

Применяемость
CASE IH, IVECO, NEW HOLLAND



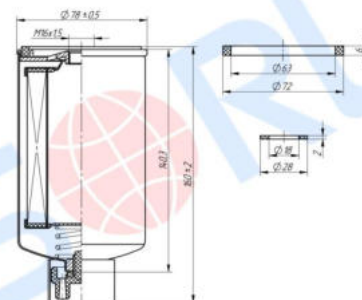
Фильтр топливный M16x1.5 CASE IH, KAMATSU, CUMMINS, NEW HOLLAND, AGCO, FORD



Артикул: **RL6141BC33**

ОЕМ: **H179WK**

Применяемость
CASE IH, KAMATSU, CUMMINS, NEW HOLLAND, AGCO, FORD



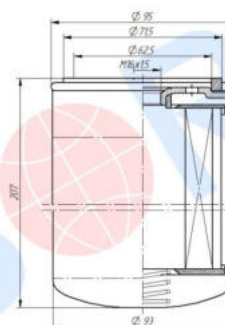
Фильтр топливный M16x1.5 CLAAS, DAF, BAUDOUIN, GENERAL MOTORS, MAN



Артикул: **RL6141BC16**

ОЕМ: **H18WK04**

Применяемость
CLAAS, DAF, BAUDOUIN, GENERAL MOTORS, MAN



**Фильтр топливный M16x1.5 MAN, RENAULT, SCANIA, для
КАМАЗ CUMMINS**

 Артикул: **RL6141BA07**

 OEM: **FF42000**

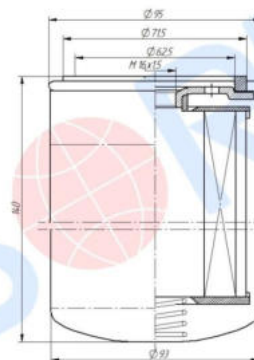
Применяемость

**MAN, RENAULT, SCANIA, КАМАЗ
Cummins B5.9-180 182 л/с**
**Фильтр топливный M16x1.5 ZETTELMEYER, MERCEDES-BENZ,
KHD, LIEBHERR**

 Артикул: **RL6141BC15**

 OEM: **H17WK02**

Применяемость

**ZETTELMEYER, MERCEDES-BENZ,
KHD, LIEBHERR**

**Фильтр топливный M16x1.5 для КАМАЗ Евро 3/4 Common
Rail, DAF, RENAULT**

 Артикул: **RL6141BC31**

 OEM: **H18WDK05**

Применяемость

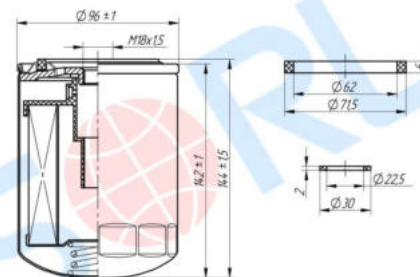
DAF, RENAULT

Фильтр топливный M18x1,5 для LIEBHERR

 Артикул: **RL6141BD63**

 OEM: **WDK9401**

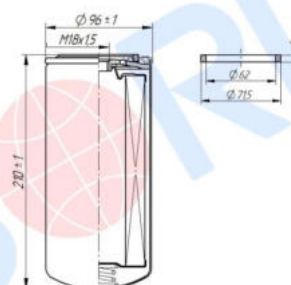
Применяемость

**KHD, LIEBHERR, ЯМЗ, HOWO,
SHACMAN, Sinotruk**

Фильтр топливный M18x1.5 VOLVO, ЯМЗ

 Артикул: **RL6141BB41**

 OEM: **H18WK03**

Применяемость

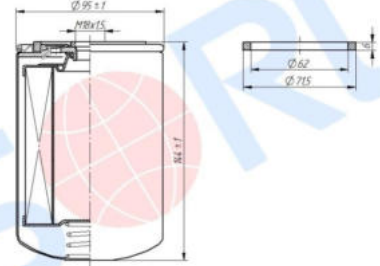
VOLVO, HOWO


Фильтр топливный M18x1.5 МАЗ Евро-3/4, RENAULT



Артикул: **RL6141BC41**
 OEM: **H18WDK02**

Применяемость
МАЗ Евро-3/4, RENAULT

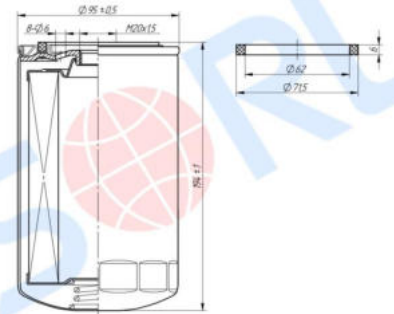


Фильтр топливный M20x1.5 DAF, CLAAS, NEW HOLLAND



Артикул: **RL6141BC70**
 OEM: **H414WK D421**

Применяемость
DAF, CLAAS, NEW HOLLAND

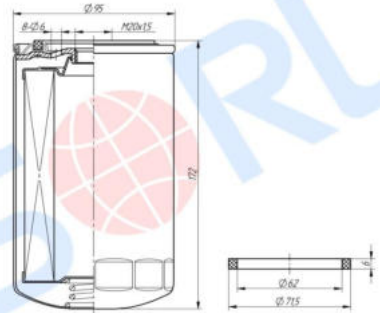


Фильтр топливный M20x1.5 для КАМАЗ, CUMMINS, DAF, IVECO, NEW HOLLAND



Артикул: **RL6141BC30**
 OEM: **H191WK**

Применяемость
КАМАЗ, CUMMINS, DAF, IVECO, NEW HOLLAND

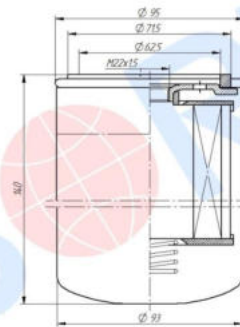


Фильтр топливный M22x1.5 DAF, RENAULT



Артикул: **RL6141BC32**
 OEM: **H18WDK03**

Применяемость
DAF, RENAULT

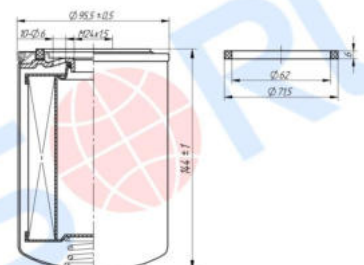


Фильтр топливный M24x1.5 SCANIA



Артикул: **RL6141BC44**
 OEM: **H17WK11**

Применяемость
SCANIA

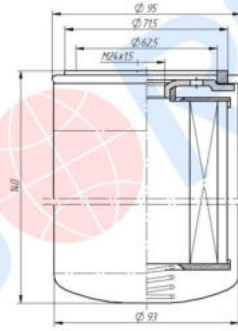


Фильтр топливный M24x1.5 SCANIA, RENAULT



Артикул: **RL6141BC42**
 OEM: **H17WK04**

Применяемость
SCANIA, RENAULT

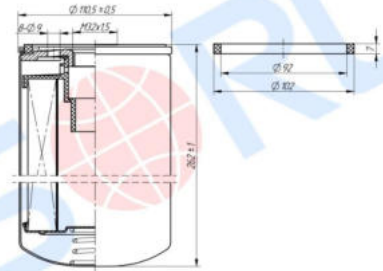


Фильтр топливный M32x1.5 VOLVO, RENAULT



Артикул: **RL6141BA05**
 OEM: **FF5507**

Применяемость
VOLVO, RENAULT, FAW, Shachman, JAC N350

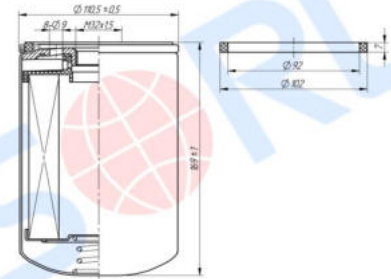


Фильтр топливный M32x1.5 VOLVO, RENAULT



Артикул: **RL6141BD59**
 OEM: **H421WK**

Применяемость
VOLVO, RENAULT

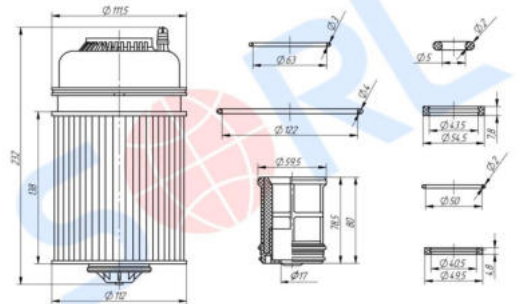


Фильтр топливный MB, CLAAS



Артикул: **RL6141BD61**
 OEM: **E440KPD269-2**

Применяемость
MB, CLAAS

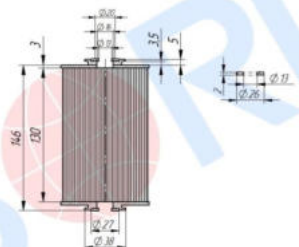


Фильтр топливный RENAULT, MB, CLAAS, IHC, LIEBHERR, KOMATSU, VOLVO, MAN



Артикул: **RL6141BC35**
 OEM: **E10KPD10**

Применяемость
RENAULT, MB, CLAAS, IHC, LIEBHERR, KOMATSU, VOLVO, MAN

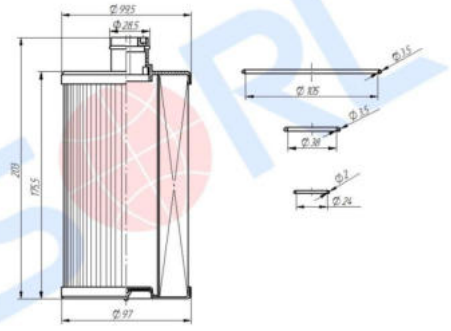


Фильтр топливный SITRAK



Артикул: **RL6141BE73**
 OEM: **WG9925550105**

Применяемость
SITRAK

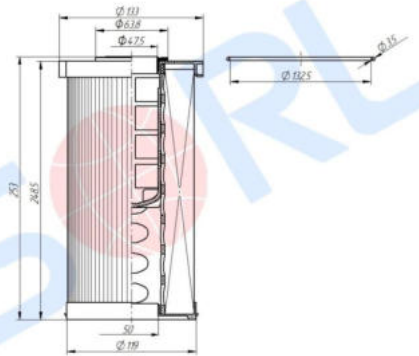


Фильтр топливный SITRAK



Артикул: **RL6141BE35**
 OEM: **WG9925550966**

Применяемость
SITRAK

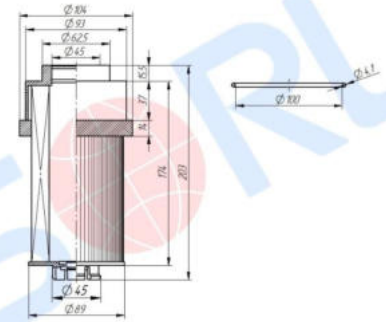


Фильтр топливный SOLARIS, DAF, RENAULT



Артикул: **RL6141BC09**
 OEM: **E66KPD36**

Применяемость
SOLARIS, DAF, RENAULT

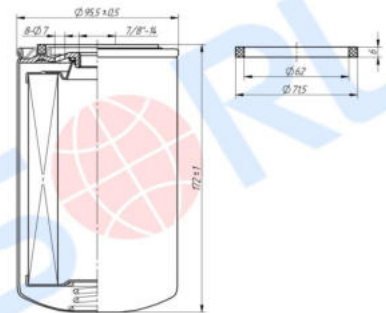


Фильтр топливный YUTONG, DONGFENG, GOLDEN DRAGON, KING LONG



Артикул: **RL6141YT05**
 OEM: **FF5767**

Применяемость
YUTONG, DONGFENG, GOLDEN DRAGON, KING LONG

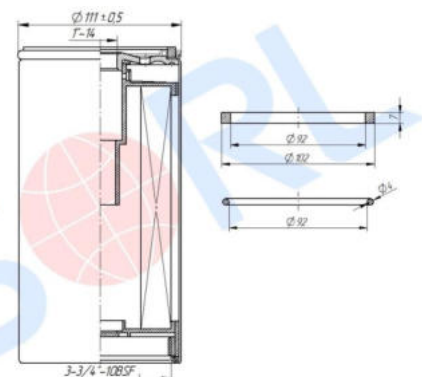


Фильтр топливный YUTONG, HOWO



Артикул: **RL6141YT06**
 OEM: **FS19754**

Применяемость
YUTONG, HOWO

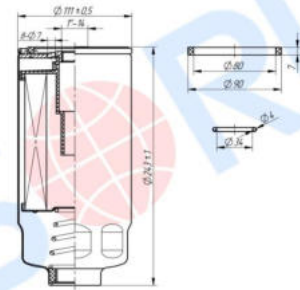


Фильтр топливный грубой очистки HOWO A7 Евро-3 под датчик



Артикул: **RL6141PL11**
 OEM: **VG1540080211**

Применяемость
HOWO, DAYUN

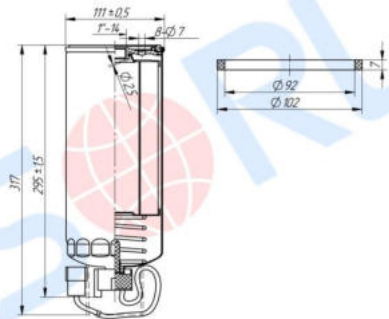


Фильтр топливный грубой очистки с датчиком воды HOWO, SHACMAN



Артикул: **RL6141PL21**
 OEM: **PL421/1**

Применяемость
HOWO, SHACMAN

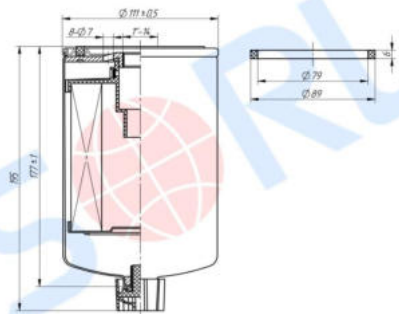


Фильтр топливный для а/м KAMAZ EBPO 3, FAW, YUTONG, DONGFENG



Артикул: **RL6141YT04**
 OEM: **FS36247**

Применяемость
KAMAZ EBPO 3, FAW, YUTONG, DONGFENG

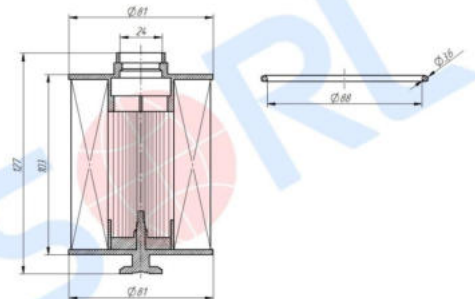


Фильтр топливный для ГАЗ-3302, FOTON



Артикул: **RL6141BE67**
 OEM: **5264870**

Применяемость
FOTON

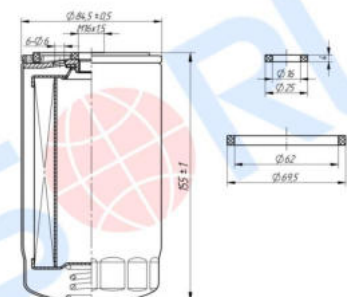


Фильтр топливный для КАМАЗ Евро-3/4/5



Артикул: **RL6141BC25**
 OEM: **6W.24.064.00**

Применяемость
КАМАЗ Евро-3/4/5

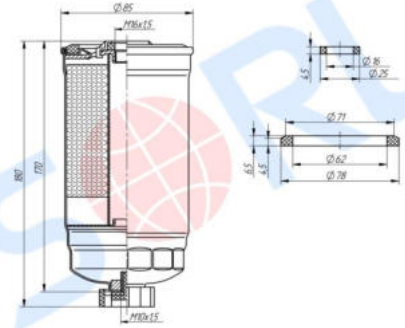


Фильтр топливный M16x1.5 FAW



Артикул: **614100480**
ОЕМ: **1117060-29DB**

Применяемость
FAW

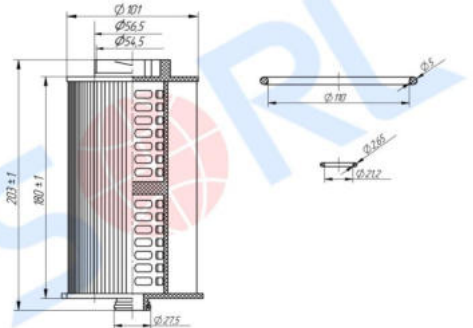


Фильтр топливный элемент (грубой очистки) для КАМАЗ 5490



Артикул: **RL6141BC26**
ОЕМ: **6W.26.068.00**

Применяемость
КАМАЗ 5490

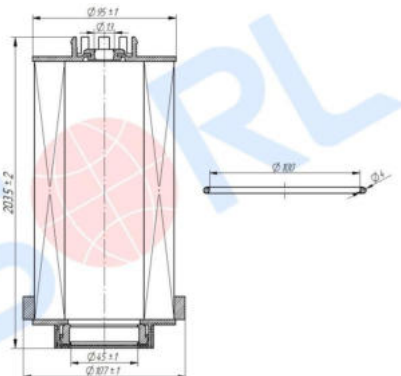


Фильтр топливный элемент (тонкой очистки) для КАМАЗ 5490, MERCEDES-BENZ



Артикул: **RL6141BA03**
ОЕМ: **FF5405**

Применяемость
КАМАЗ 5490, MERCEDES-BENZ

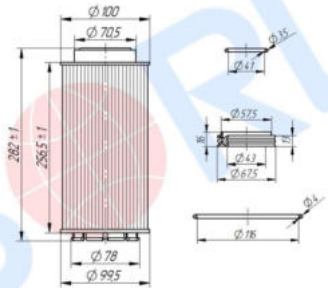


Фильтр топливный элемент DAF



Артикул: **RL6141BD71**
ОЕМ: **1852006**

Применяемость
DAF

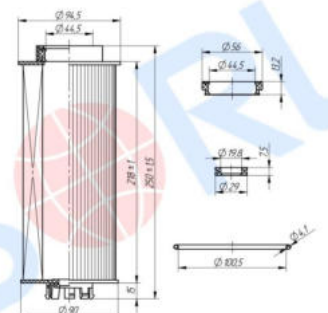


Фильтр топливный элемент DAF



Артикул: **RL6141BC18**
ОЕМ: **E82KPD36**

Применяемость
DAF

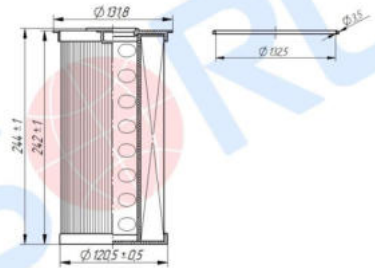


Фильтр топливный элемент FOTON



Артикул: **RL6141BD88**
 OEM: **FS53040**

Применяемость
FOTON

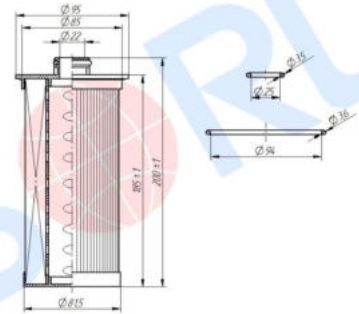


Фильтр топливный элемент FOTON, CUMMINS



Артикул: **RL6141BD87**
 OEM: **FF63046**

Применяемость
FOTON, CUMMINS

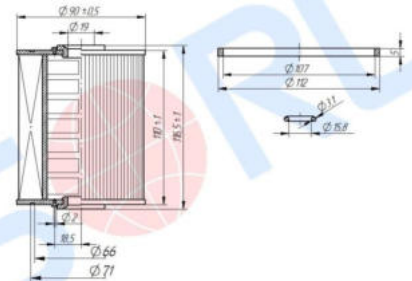


Фильтр топливный элемент HINO



Артикул: **RL6141BD74**
 OEM: **23304EV370**

Применяемость
HINO

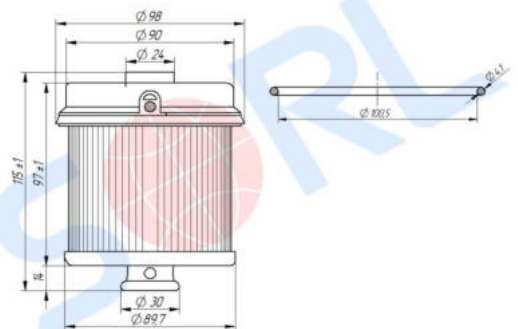


Фильтр топливный элемент ISUZU



Артикул: **RL6141BD72**
 OEM: **P502427**

Применяемость
ISUZU

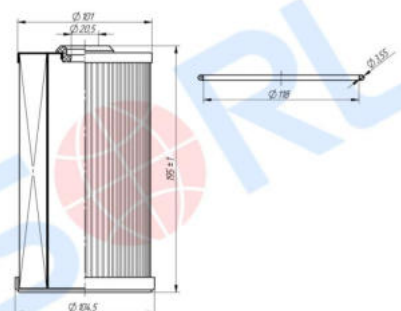


Фильтр топливный элемент ISUZU



Артикул: **RL6141BD73**
 OEM: **P502502**

Применяемость
ISUZU

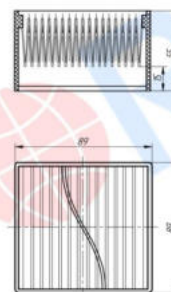


Фильтр топливный элемент с подогревом MAN



Артикул: **RL6141BB97**
ОЕМ: **E1030K01**

Применяемость
MAN



ЭЛЕКТРООБОРУДОВАНИЕ

Подрулевые переключатели

Переключатель подрулевой MAN, SHACMAN



Артикул: **37740130020**
ОЕМ: **81255090124**

Применяемость
MAN, SHACMAN

Переключатель подрулевой MB



Артикул: **37740240010**
ОЕМ: **00085450124**

Применяемость
MB

Реле

Распределительная коробка гермет. IP68, 450V, Out - 2,
120x109,6x50,8



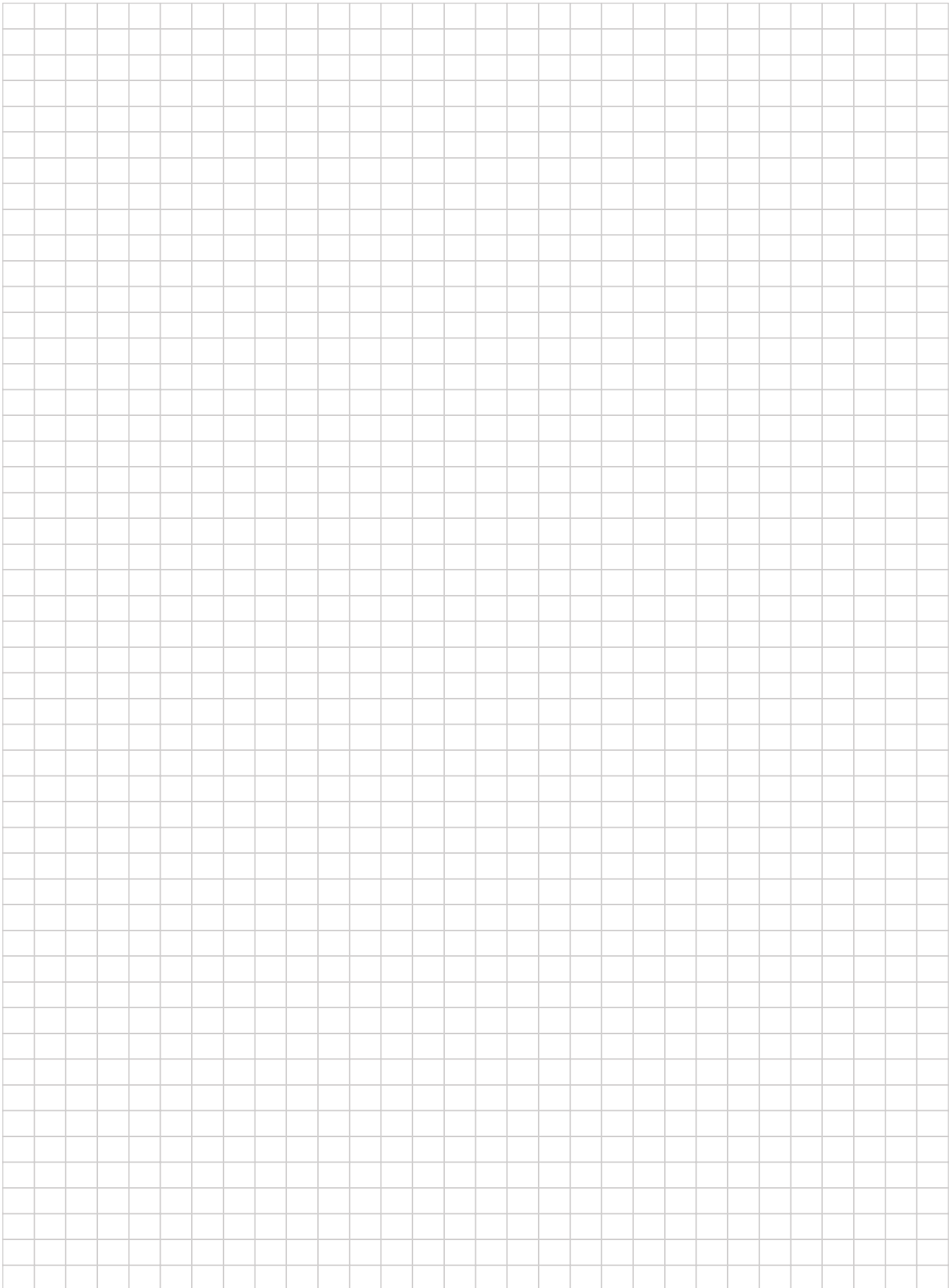
Артикул: **3597002611**

ОЕМ:

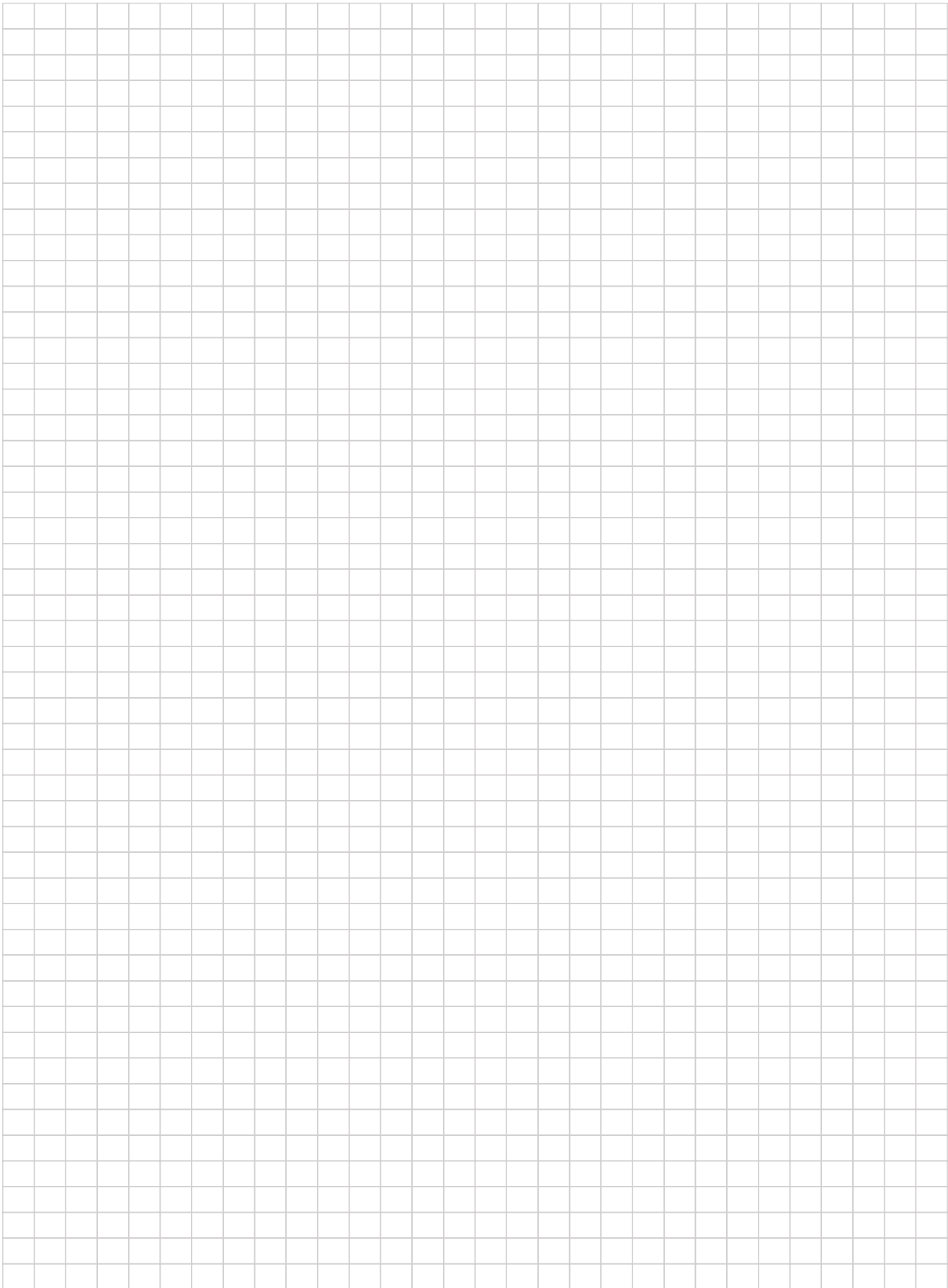
Применяемость
Коммерческий транспорт



ДЛЯ ЗАМЕТОК



ДЛЯ ЗАМЕТОК



**ОФИЦИАЛЬНЫЙ ДИСТРИБЬЮТОР
НА ТЕРРИТОРИИ РОССИИ
ООО «МАКСКАМ»**