

Паспорт

Передвижной мусорный контейнер объемом 120 л

ТУ 2297-012-63114101-12

I. Назначение

1.1 Передвижной мусорный контейнер (далее по тексту МК) предназначен для сбора, временного хранения и механизированной погрузки твердых бытовых отходов.

II. Техническое описание

2.1. МК состоит из цельнолитого крупногабаритного короба на колесах, крышки, изготовленных из полиэтилена низкого давления (высокой плотности) методом литья под давлением на термопластавтомате (ТПА).

2.2. Комплектующие детали МК (ось крышки) изготавливаются на ТПА методом литья под давлением.

2.3. Конструкция и характеристики МК соответствуют требованиям DIN EN 840-1.

2.4. Полная комплектация МК включает в себя следующие комплектующие:

- Бак – 1 шт.;
- Крышка – 1 шт.;
- Ось крышки – 2 шт.

Полная комплектация МК не является обязательной. Допускается поставлять МК в комплектации с любым набором комплектующих по согласованию с заказчиком.

2.5. Допускается любая цветовая гамма МК. Цвет должен быть определен и согласован с заказчиком.

2.6. На поверхности МК допускаются вкрапления и неоднородность окраски, незначительная волнистость, шероховатость, малозаметные следы «холодного слая» материала.

2.7. Вместимость МК – 120 л (но не более 48 кг).

2.8. Габаритные размеры МК (ДхШхВ): 555х475х875 мм.

III. Комплектность поставки

3.1. В комплектность поставки входят:

- а) передвижной мусорный контейнер (в комплектации согласно п.2.4) – 1 шт.;
- б) сертификат качества на партию МК – 1 шт.

IV. Транспортировка и хранение

4.1. МК транспортируют в штабелях с обязательной утяжкой стреппинг лентами или специальной пленкой всеми видами транспорта в соответствии с правилами перевозки грузов, действующими на данном виде транспорта.

Допускается перевозка открытым видом транспорта при условии обязательного укрытия груза брезентом или материалом, заменяющим его.

4.2. МК хранят в штабелях. Максимальная высота штабеля МК не должна превышать 2400 мм.

4.3. При хранении в отапливаемых помещениях МК должны быть расположены на расстоянии не менее 1 м от нагревательных приборов.

4.4. При хранении МК должны быть защищены от прямого воздействия солнечного света.

V. Указания и условия по эксплуатации

5.1. При установке контейнера требуется обеспечить его устойчивое положение.

5.2. Запрещается подходить к контейнеру в момент, когда он находится в поднятом положении при его перегрузке в мусоровоз.

5.3. Опорожнение контейнеров осуществляется подъемом и опрокидыванием их на угол не менее 55 градусов специальными подъемными механизмами, оборудованными устройствами захвата.

5.4. МК в процессе эксплуатации не должны подвергаться механическим нагрузкам, превышающим установленные для них значения показателей.

5.5. Температурный диапазон эксплуатации МК составляет от минус 40° С до плюс 50° С. Допускается кратковременное воздействие высоких температур до плюс 75° С.

5.6. Схема сборки МК приведена в приложении 1 к настоящему паспорту.

VI. Требования безопасности

6.1. Общие требования безопасности по ГОСТ 12.3.030, ГОСТ 12.1.004.

6.2. Контейнеры и комплектующие не являются токсичными, при хранении не выделяют токсичных и других вредных для человека и окружающей среды веществ. Использование контейнеров в климатических условиях с перепадом температур от минус 40° С до плюс 50° С не требует принятия дополнительных мер безопасности.

6.3. Контейнеры не взрывоопасны. При возгорании для тушения деталей можно применять огнетушители любого типа, воду, водяной пар, огнегасительные пены, инертные газы, песок, асбестовые одеяла.

VII. Гарантия изготовителя

7.1. Изготовитель гарантирует соответствие МК требованиям ТУ 2297-012-63114101-12 при соблюдении условий эксплуатации, хранения и транспортирования.

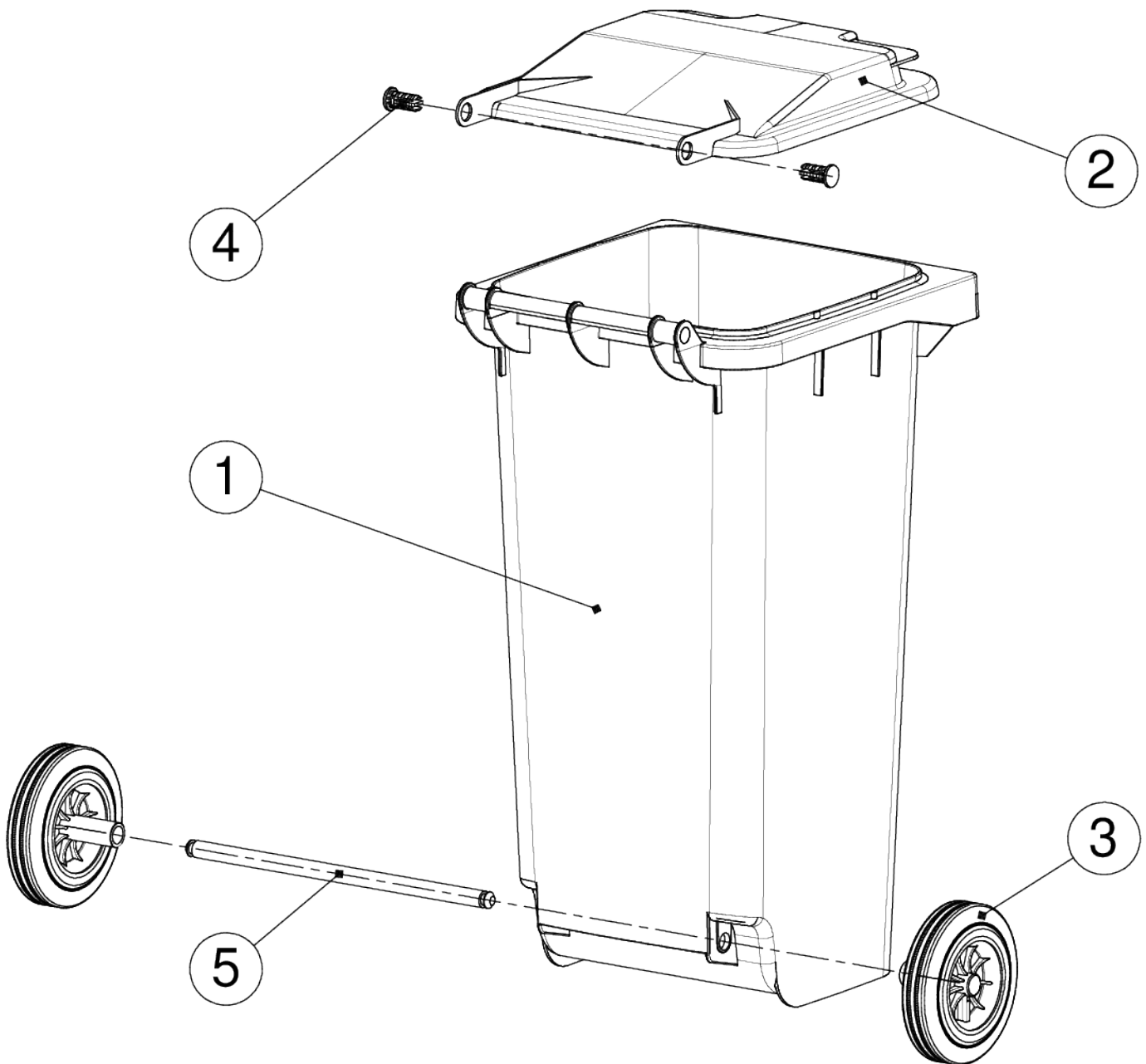
7.2. Гарантийный срок хранения МК при соблюдении условий хранения и транспортирования – 2 года со дня изготовления.



7.3. Гарантийный срок эксплуатации при соблюдении условий – 1 год со дня ввода МК в эксплуатацию.

7.4. Дополнительные гарантии должны быть согласованы с получателем и указаны в договоре о поставке.

МУСОРНЫЙ КОНТЕЙНЕР 120л

ИНСТРУКЦИЯ ПО СБОРКЕ



Позиция	1	2	3	4	5
	Мусорный бак 120л	Крышка мусорного контейнера 120л	Опора колёсная	Ось крышки	Ось L=460мм
Внешний вид					
Кол-во	1шт.	1шт.	2шт.	2шт.	1шт.