

fubag

Электростанция бензиновая
Power station

Operator's Manual
Инструкция по эксплуатации

BS 2200

BS 4400

BS 5500

BS 6600



www.fubag.ru

**ВНИМАНИЕ! ПЕРЕД ИСПОЛЬЗОВАНИЕМ ЭЛЕКТРОСТАНЦИИ ВНИМАТЕЛЬНО ОЗНАКОМЬТЕСЬ С ДАННОЙ ИНСТРУКЦИЕЙ.**

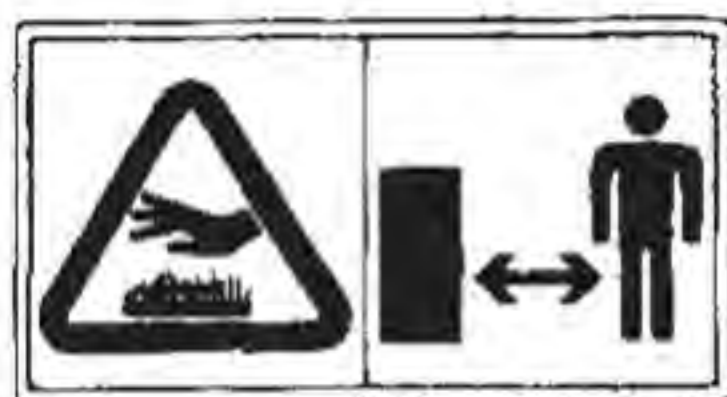
К использованию и обслуживанию электростанции допускается только квалифицированный и специально обученный персонал, ознакомленный с данной инструкцией.

В этой инструкции содержится описание, правила безопасности и вся необходимая информация для правильной эксплуатации электростанции FUBAG. Сохраняйте данную инструкцию и обращайтесь к ней при возникновении вопросов по безопасной эксплуатации, обслуживанию, хранению и транспортировке электростанции FUBAG.

1. Правила безопасности

ВНИМАНИЕ!

Выхлопы содержат вредный угарный газ. Никогда не эксплуатируйте электростанцию в закрытом помещении. Перед включением убедитесь, что обеспечена хорошая вентиляция. При установке в хорошо проветриваемых зонах обращайтесь внимание на обеспечение безопасности.

ВНИМАНИЕ!

При работе электростанции глушитель становится очень горячим и остывает некоторое время после ее выключения. Будьте внимательны и не дотрагивайтесь до глушителя, пока он горячий. Дайте двигателю остыть до того, как поставить его на хранение в помещение.

Выхлопная система двигателя будет нагреваться при работе и останется горячей некоторое время после выключения двигателя.

Для предотвращения ожогов обращайтесь внимание на предупредительные наклейки на электростанции.

ВНИМАНИЕ!

Бензин является легко воспламеняемым и взрывчатым веществом. Осуществляйте заправку электростанции топливом только в хорошо проветриваемых зонах при выключенном и остывшем двигателе. Поблизости не должно быть курящих, источника искр и дыма. Всегда заправляйте электростанцию в хорошо проветриваемом месте. Пролитый бензин необходимо сразу удалить.

ВНИМАНИЕ!

Подсоединение электростанции к электросистеме должно осуществляться только квалифицированным электриком и должно соответствовать всем электротехническим правилам и нормам. Неправильное подсоединение к системе может стать причиной выхода из строя электрогенератора, неисправности электросети и подключенных к ней электроприборов, а также привести к поражению электричеством людей.

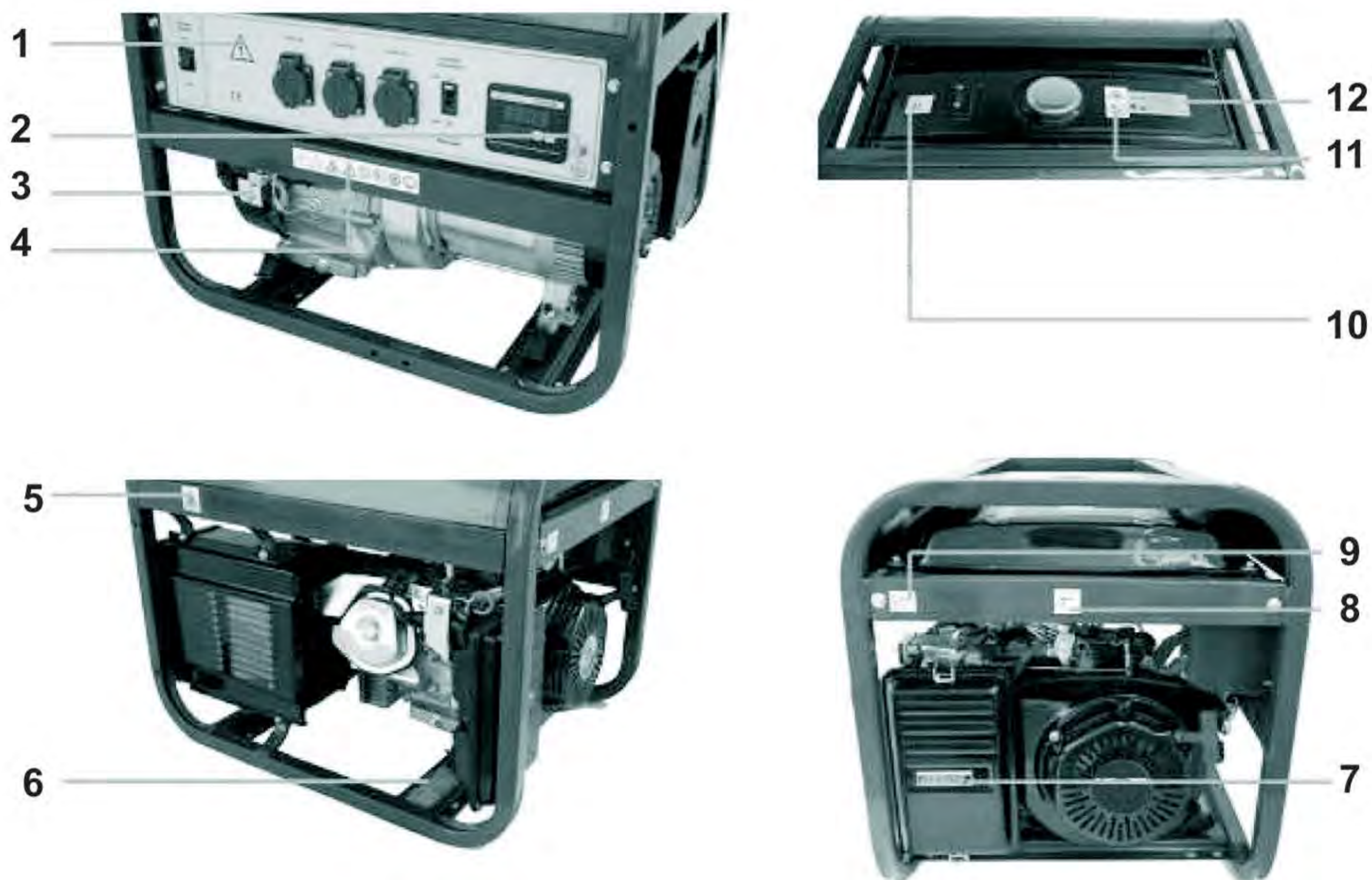
⚠ ВНИМАНИЕ!

- Всегда проводите предэксплуатационный осмотр электростанции до запуска двигателя. Вы можете предотвратить аварию или повреждение оборудования.

- При работе размещайте электростанцию на расстояние не менее 5м от зданий/стен или другого оборудования.
- Во время работы электростанция должна стоять на горизонтальной поверхности.
- Внимательно изучите и запомните параграфы инструкции, касающиеся остановки электростанции, и органов управления. Не допускайте к работе с электростанцией лиц, не ознакомившихся с инструкцией.
- Не допускайте к работающей электростанции детей и домашних животных.
- Электростанция является источником электротока и при неправильной эксплуатации может стать причиной поражения электрическим током. Не осуществляйте эксплуатацию электростанции мокрыми руками и при большой влажности.
- Не эксплуатируйте электростанцию в дождь или снег и не допускайте попадания на нее влаги.
- Лицам, работающим с электростанцией, необходимо знать его устройство, функции его элементов и уметь их использовать.
- Работающие с электростанцией несут ответственность за безопасность его эксплуатации.
- Работающие с электростанцией несут ответственность за то, чтобы к нему не допускались лица, не имеющие соответствующей квалификации.
- Работающие с электростанцией обязаны использовать защитное снаряжение.
- На корпусе электростанции должны присутствовать и быть легко читаемыми все обозначения.
- Любые изменения конструкции электростанции запрещаются. Запрещается изменять частоту вращения двигателя, установленную заводом-производителем.
- Перед каждым запуском и после него следует проверять безопасность и исправность прибора.
- Электростанцию можно использовать только вне закрытых помещений.
- Вблизи электростанции необходимо остерегаться открытого огня и искр. Курение вблизи электростанции строго запрещается.
- Электростанцию необходимо защищать от попадания в нее грязи и инородных предметов.
- Электростанцию разрешается транспортировать только в охлажденном состоянии.
- Электростанцию разрешается перевозить, только если она надёжно зафиксирована и не может опрокинуться.
- Перед каждым запуском необходимо проверить электробезопасность.
- Запрещается использовать средства для облегчения запуска.
- Подключать потребители электроэнергии можно только после запуска и прогрева двигателя.
- Необходимо использовать только качественные и исправные соединительные провода.
- Общая мощность подключаемых потребителей, по активной нагрузке, не должна превышать номинальной расчетной мощности электростанции. Общая мощность подключаемых потребителей, по индуктивной нагрузке, не должна превышать 0,5 от номинальной мощности электростанции.
- Запрещается использовать электростанцию без глушителя, воздушного фильтра или при открытой крышке воздушного фильтра
- Запрещается производить заправку электростанции во время работы. Запрещается производить заправку не остывшей электростанции. Используйте при заправке воронку.
- Запрещается производить чистку электростанции во время работы. Запрещается производить чистку ещё не остывшей электростанции.
- Запрещается обслуживать электростанцию во время работы. Запрещается обслуживать не остывшую электростанцию.

- Обслуживающему персоналу разрешается производить только те работы по обслуживанию электростанции, которые описаны в данном руководстве. Любые другие работы разрешается проводить только специалистам сервисной службы.
- Перед началом работ по обслуживанию и ремонту обязательно снимайте колпачок свечи зажигания.
- Соблюдайте интервалы технического обслуживания, указанные в руководстве.
- Консервируйте генератор, если им не пользуются более 30 дней.
- Храните генератор в сухом и закрытом помещении.

2. Описание



1. Указатель «Высокое напряжение»
2. Указатель «Заземление»
3. Указатель «Уровень/контроль масла»
4. Общие указатели по безопасности
5. Осторожно! Высокая температура!
6. Фирменная табличка
7. Указатель «Обслуживание воздушного фильтра»
8. Указатель «Топливный кран»
9. Указатель воздушной заслонки
10. Указатель уровня шума
11. Указатель «Огнеопасно»
12. Указатель топлива

1. Крышка топливного бака
2. Топливный бак
3. Рычаг воздушной заслонки
4. Топливный кран
5. Воздушный фильтр
6. Рукоятка стартового тросика
7. Колпачок свечи зажигания
8. Винт слива масла
9. Амортизатор
10. Выключатель двигателя
11. Розетка
12. Маслоизмерительный стержень
13. Выключатель
14. Цифровой дисплей
15. Контакт заземления

Принцип работы

Генератор жёстко связан в валом моторного привода. Моторный блок установлен на прочной платформе и имеет амортизирующую подвеску.

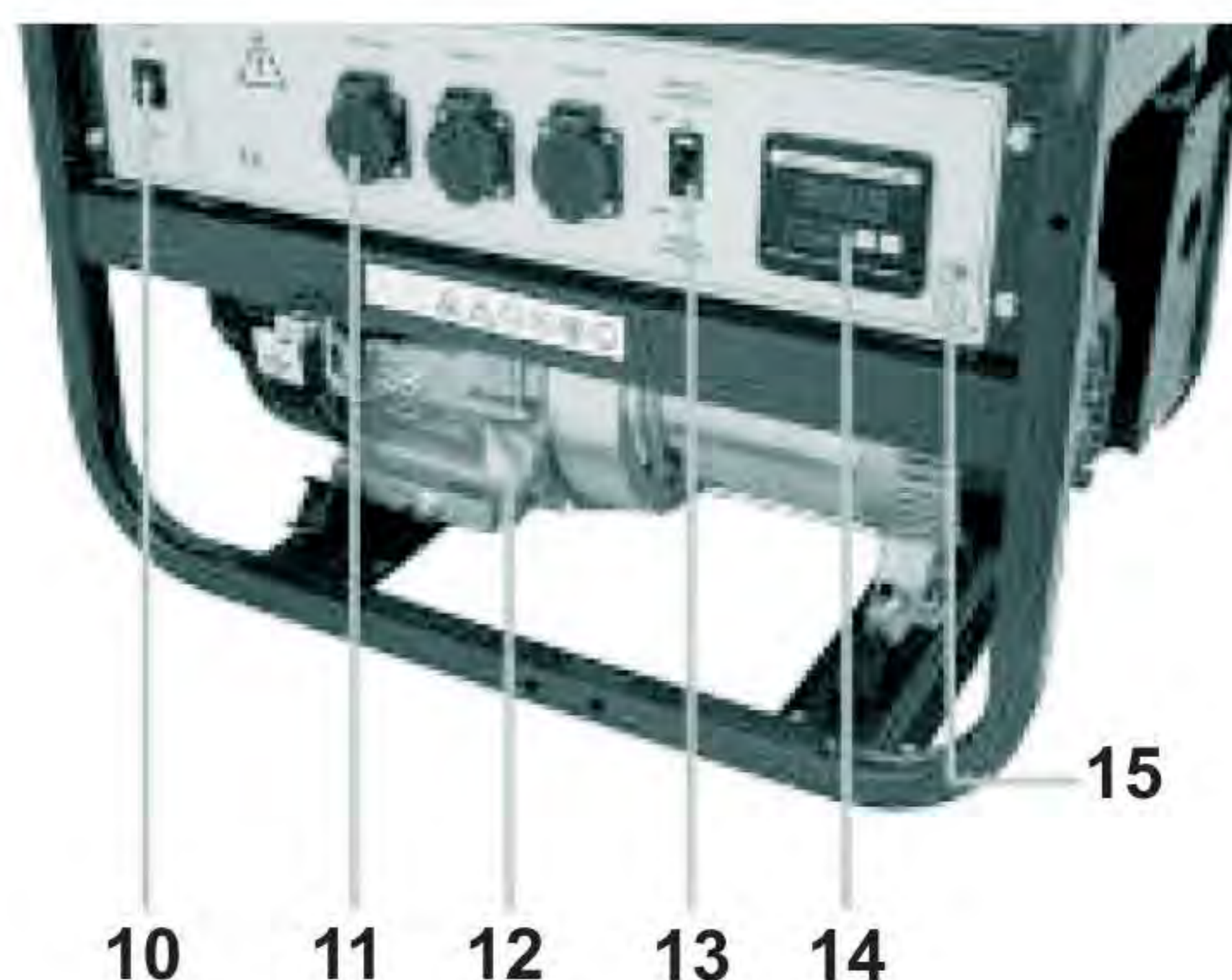
Напряжение подаётся на стандартный брызгозащищённый разъём 220 В / 50 Гц.

Расчётная частота вращения регулируется автоматическим контрольным блоком AVR (Automatic-Voltage-Regulator).

Автоматический контрольный блок сглаживает скачки напряжения, что особенно важно при работе с потребителями, имеющими электронное управление – электроинструментами, плитами, отопительными приборами, телевизорами и др.

Генератор рассчитан на мобильное использование с одним или несколькими потребителями электроэнергии.

Уравнивание потенциалов (защитное отключение) генератора происходит через отдельный кабель, которым генератор необходимо заземлять (не входит в комплект поставки).



3. Технические характеристики

Модель	BS 2200	BS 4400	BS 5500	BS 6600
Тип генератора	Синхронный			
Частота/ Защита	50 Гц / IP 23	50 Гц / IP 23	50 Гц / IP 23	50 Гц / IP 23
Номинальное напряжение	220 В 1~	220 В 1~	220 В 1~	220 В 1~
Пиковая нагрузка	2,2 кВА	4,4 кВА	5,5 кВА	6,2 кВА
Постоянная нагрузка	2 кВт	4 кВт	5 кВт	5,7 кВт
Cos φ	1			
Тип двигателя	1- цилиндровый, 4-тактный, воздушного охлаждения			
Рабочий объём	173 см.куб	389 см.куб	407 см.куб	439 см.куб
Макс. Мощность	4,1 кВт	8,6 кВт	9,6 кВт	10,3 кВт
Объём бака	15 л	25 л	25 л	25 л
Звуковая мощность	95dB(A)	95dB(A)	97dB(A)	98dB(A)
Габариты, ДхШхВ	640x480x475мм	730x550x590 мм	730x550x590 мм	730x550x590 мм
Объём масляного бака	0,6 л	1,1 л	1,1 л	1,1 л
Вес	42 кг	78 кг	85 кг	88 кг

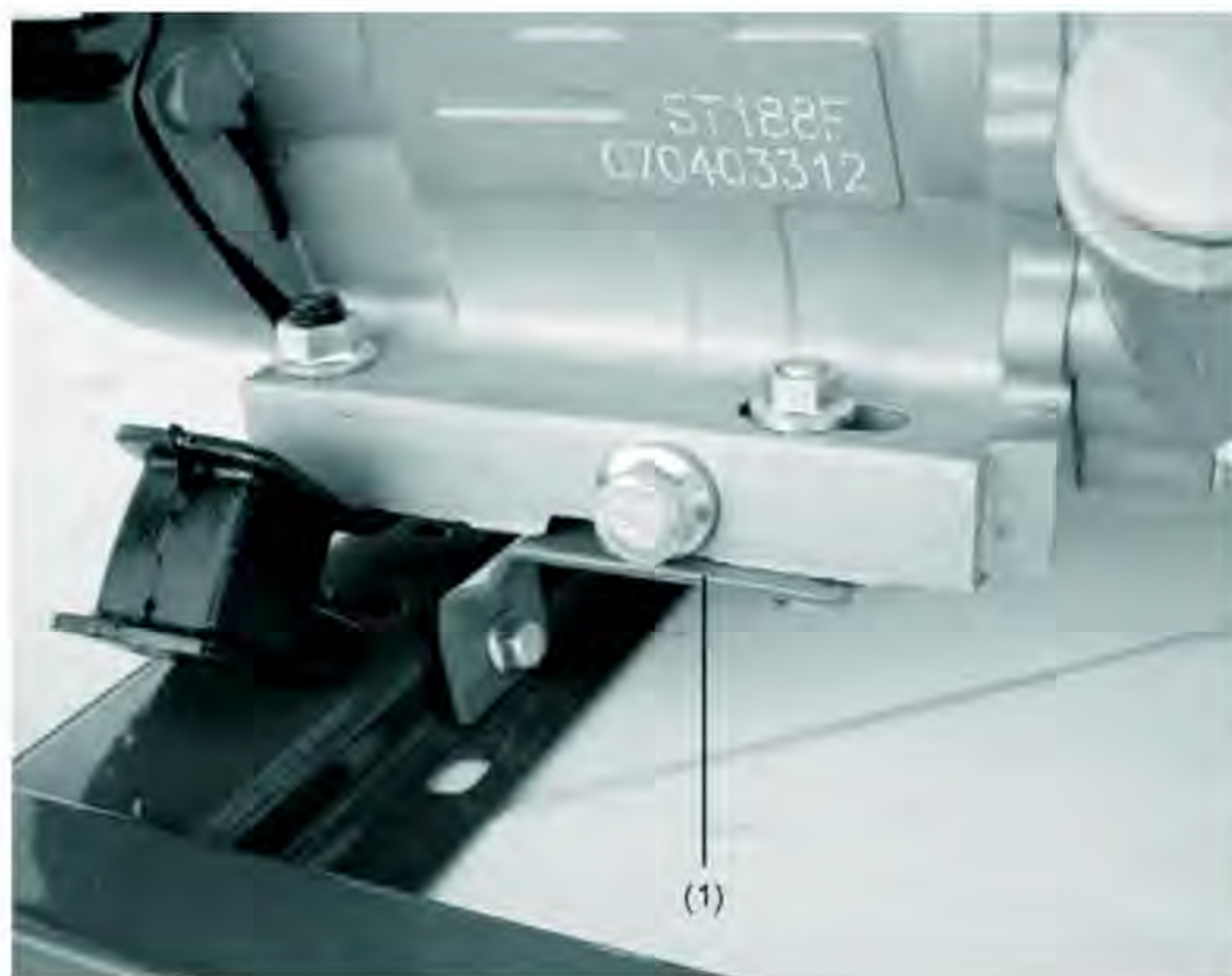
Производитель имеет право вносить изменения, как в содержание данной инструкции, так и в конструкцию электростанции без предварительного уведомления пользователей.

4. Ввод в эксплуатацию

Демонтаж фиксирующих креплений для транспорта

Перед первым пуском необходимо снять фиксирующие крепления.

- Открутите болты фиксирующих креплений с обеих сторон мотора (1).
- Снимаете фиксирующие крепления.
- Сохраните фиксирующие крепления и болты для будущего использования при транспортировке электростанции.



Переноска электростанции

Необходимо соблюдать следующие условия:

- Выключить электростанцию
- Дать электростанции остыть
- Закрыть воздушный вентиль топливного бака
- Переносить только за ручку
- Не спешить

Установка электростанции

Необходимо соблюдать следующие условия:

- Выберите ровную и прочную поверхность вне закрытых помещений
- Выберите место вдали от горючих материалов
- Выберите место вдали от взрывчатых веществ
- Не допускайте протекания бензина и моторного масла.

Заправка электростанции

Необходимо выполнять следующие условия:

- Обеспечьте достаточную вентиляцию.
- Не допускайте протекания бензина.
- Выключите электростанции.
- Дайте электростанции остыть.
- Остерегайтесь огня и искр.
- Не заправляйте бак до отказа.
- Используйте воронку.
- Используйте только бензин с октановым числом не менее 91.

1. Установите топливный кран в положение „ВЫКЛ“
2. Отвинтите крышку топливного бака.
3. Вставьте в заливную горловину воронку.
4. Залейте бензин.
5. Выньте воронку.
6. Завинтите крышку топливного бака.

Заправка моторным маслом

Генератор продаётся и поставляется без масла.

- При нехватке масла система контроля блокирует запуск двигателя.

Необходимо соблюдать следующие условия:

- Выключите прибор
- Дайте прибору остыть

ВНИМАНИЕ!

Моторное масло загрязняет почву и грунтовые воды.

- Не заполняйте картер двигателя до отказа (см. маслоизмерительный стержень).
- Используйте воронку.

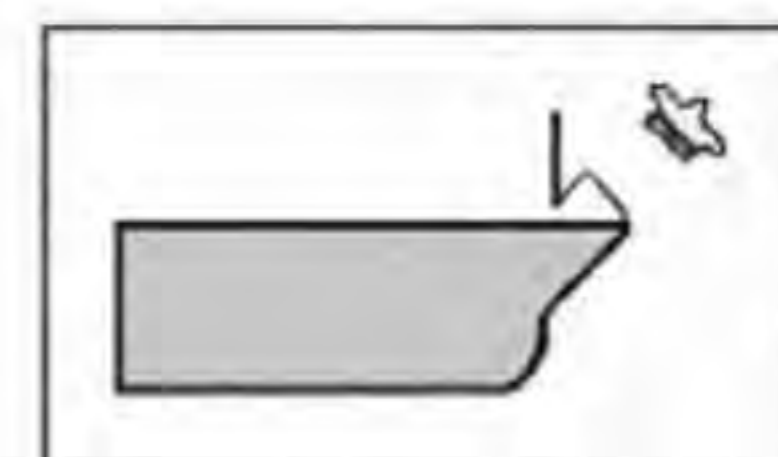
ВНИМАНИЕ!

Непредусмотренный тип масла выводит двигатель из строя. Выбирайте тип масла в зависимости от температуры воздуха:

- менее 0° => SAE 10 или 10W30; 10W40
- 0°-25° => SAE 20 или 10W30; 10W40
- 25°-35° => SAE 30 или 10W30; 10W40
- 35° > и выше => SAE 40 или 10W30; 10W40

- Не используйте добавки к маслу.

1. Вывинтите маслоизмерительный стержень.
2. Вставьте воронку в заливную горловину (не входит в комплект поставки).
3. Залейте масло по верхней метке на маслоизмерительном стержне.
4. Выньте воронку.
5. Вставьте маслоизмерительный стержень.
6. Если масла недостаточно, повторите заправку.
7. Завинтите маслоизмерительный стержень.



Запуск электростанции

Необходимо соблюдать следующие условия:

- Обеспечить электробезопасность.
- Заправить электростанцию бензином.
- Заправить электростанцию маслом.
- Обеспечить вентиляцию.
- Отсоединить или выключить потребители.

ОСТОРОЖНО!

Топливо и масло горючи и взрывоопасны.

- Не допускайте протекания бензина и масла.
- Не используйте приспособлений для облегчения старта.
- Остерегайтесь огня и искр.

Электростанция питается топливом из собственного бака.

Обеспечьте приток топлива, установив рычажок воздушного вентиля на „ВКЛ“.



Открыть/закрыть топливный кран

Положение рычажка	Состояние вентиля
ВЫКЛ	Закрыт
ВКЛ	Открыт

ОСТОРОЖНО!

Вдыхание выхлопных газов может привести к асфиксии и опасности для жизни.

- Обеспечьте достаточную вентиляцию.
- Не используйте прибор в закрытых помещениях.

ОСТОРОЖНО!

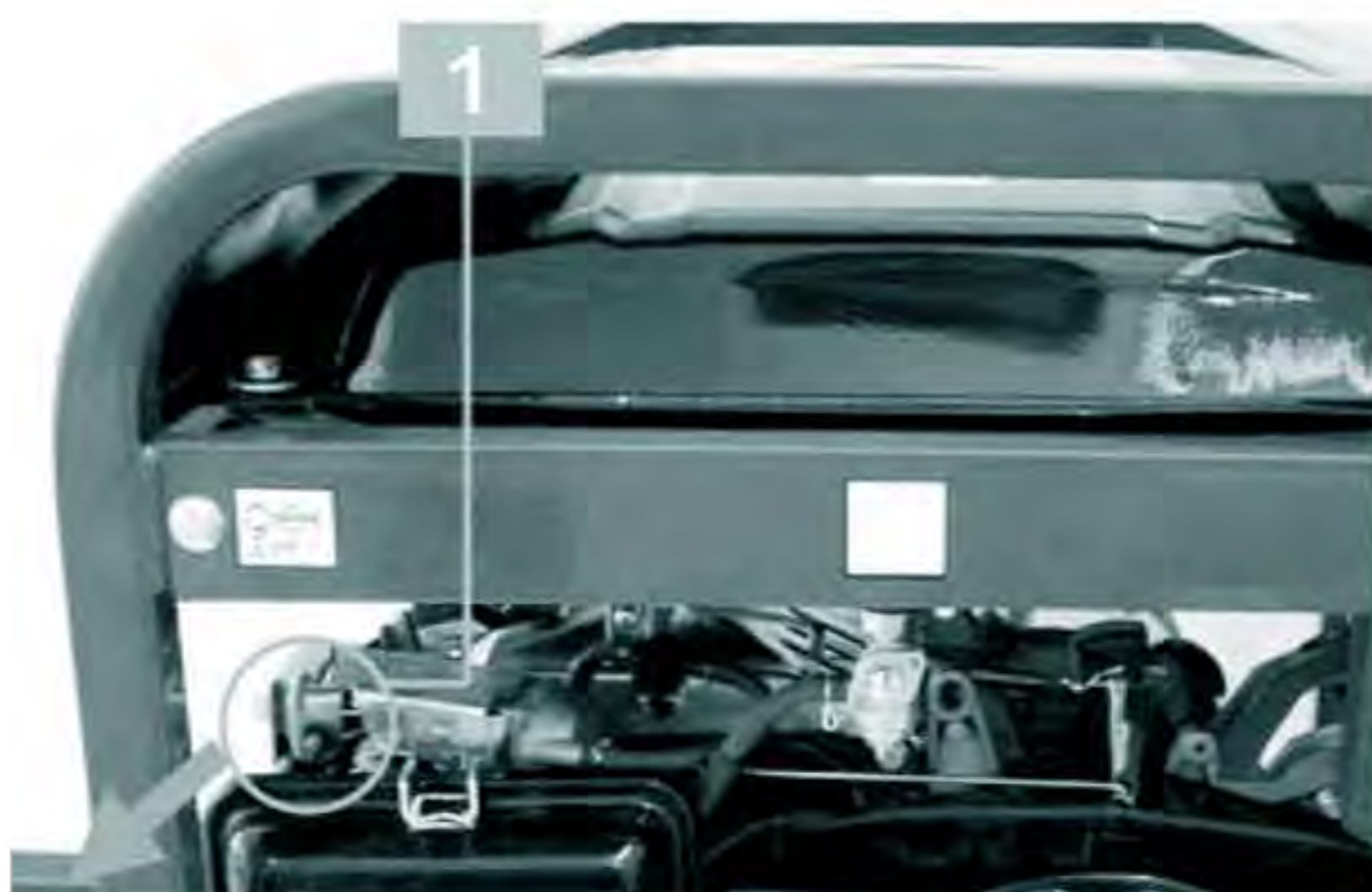
Горячие части прибора могут воспламенить горючие и взрывчатые вещества.

- Устанавливайте прибор вдали от горючих материалов.
- Устанавливайте прибор вдали от взрывчатых веществ.

ВНИМАНИЕ!

Перегрев и влажность ведут к поломке прибора.

- Избегайте перегрева (следите за вентиляцией).
- Избегайте влажности.



BS 4400, BS 5500, BS 6600



BS 2200

**Запуск двигателя**

1. Установите рычажок дросселя в положение «СТАРТ» „воздушный фильтр - см. надпись“ (только при холодном двигателе).
 2. Установите выключатель двигателя (в положении «ВКЛ»).
 3. Вытяните рукоятку тросика до точки сопротивления и затем быстрым, но плавным движением до конца.
Обопритесь одной рукой о ручку прибора, чтобы облегчить вытягивание тросика.
 4. После запуска установите рычажок дросселя в положение «ПУСК».
- Потребители электроэнергии можно подсоединять или подключать после прогрева двигателя, занимающего около 1 минуты.

Подключение потребителей

Подключайте потребители к электростанции следующим образом:

- Запустить генератор
- Прогреть двигатель
- Подключить потребители

ОСТОРОЖНО!

Удары током могут быть смертельны.

- Не подключайте электростанцию к другим электросетям (например, к сети общего пользования) и системам выработки электроэнергии (например, к другим электростанциям).

Потребители подключаются через стандартный разъём переменного тока 220 В (1).



Подключите потребитель к розетке:

1. Поднимите крышку разъёма.
2. Вставьте вилку.

Поправка мощности и требования к месту установки

ТРЕБОВАНИЯ К МЕСТУ УСТАНОВКИ

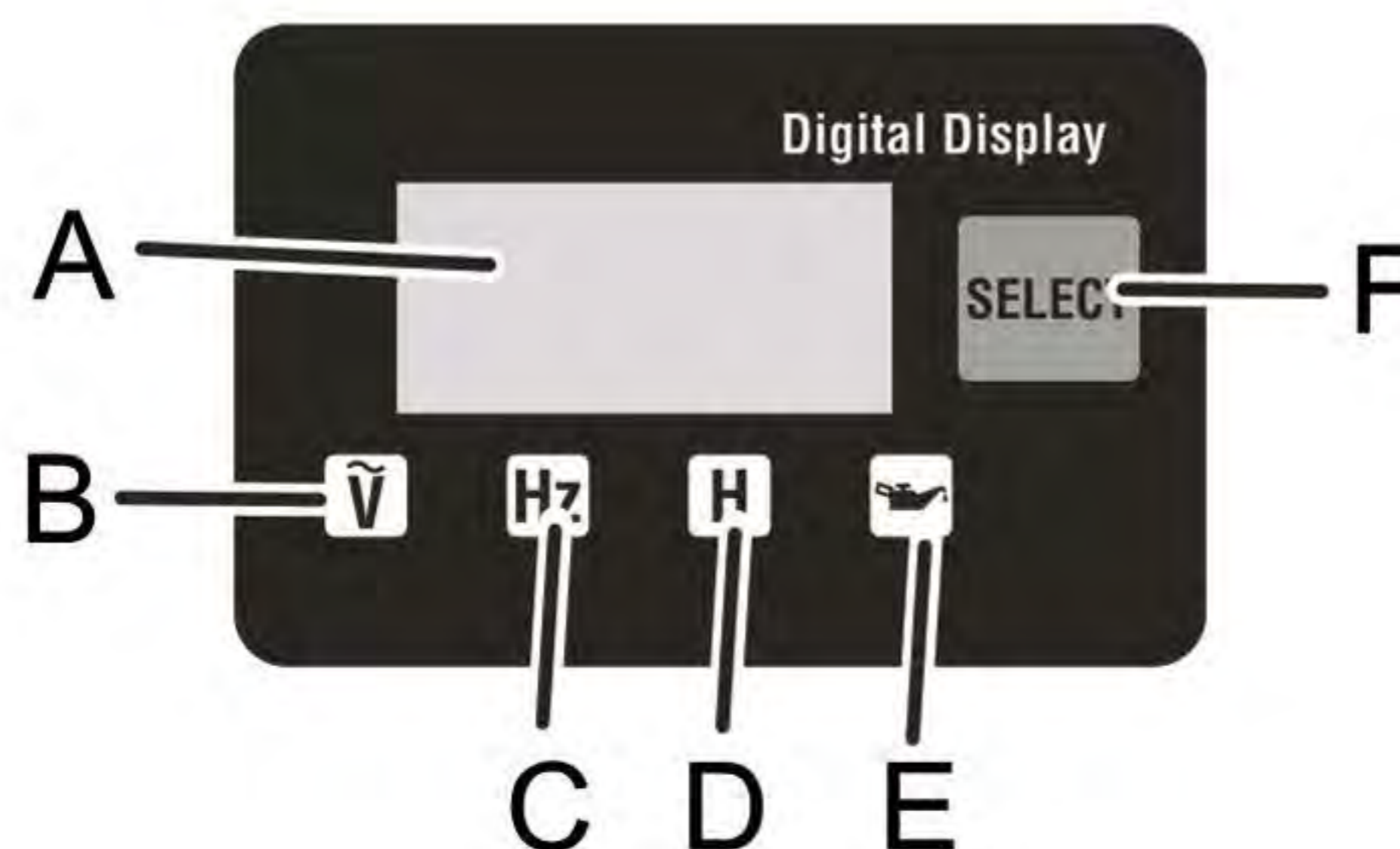
Параметр	Величина	Единицы
Высота над уровнем моря	< 100	[м]
Температура	< 27	[С]
Отн. влажность воздуха	< 60	[%]

ПОПРАВКА МОЩНОСТИ

Снижение мощности	На каждые дальнейшие	Единицы
1 %	100	[м]
4 %	10	[С]

Цифровой дисплей

- A - экран
- B - индикация напряжения
- C - индикация частоты
- D - индикация времени работы
- E - индикация низкого уровня масла
- F - кнопка выбора



Выключение электростанции ОСТОРОЖНО!

Горячие части прибора могут воспламенить горючие или взрывчатые вещества.

- Остерегайтесь горючих материалов вблизи электростанции.
- Остерегайтесь взрывчатых веществ вблизи электростанции.
- Давайте электростанции остыть.

1. Выключите или отсоедините потребители.
2. Не выключайте двигатель ещё около двух минут.



Выключатель двигателя
в положение ВЫКЛ



Закреть топливный
кран (ВЫКЛ)

3. Выключатель двигателя (в положении «ВЫКЛ»).
4. Установить топливный кран в положение «ВЫКЛ».
5. Дайте прибору остыть.

Подготовка и эксплуатация в зимнее время

Зимним периодом эксплуатации считается такой период, когда температура окружающего воздуха устанавливается ниже $+5^{\circ}\text{C}$. Низкая температура окружающего воздуха затрудняет пуск двигателя, оказывает отрицательное влияние на работу всех его систем. Для подготовки электростанции и дальнейшей безаварийной его эксплуатации необходимо провести ряд мероприятий:

- Выработать полностью старое топливо, остатки его слить.
- Произвести очистку фильтра топливного крана.
- Проверить воздушный фильтр, при необходимости заменить его.
- Заменить моторное масло на соответствующее сезону.
- В топливный бак залить топливо во избежание попадания и дальнейшего замерзания воды в топливном баке и карбюраторе.

В зимнее время электростанция должна храниться в помещении с температурой от $+5^{\circ}\text{C}$ и выше. Если во время работы при отрицательных температурах производится остановка двигателя более чем на 15 минут, то перед запуском необходимо поместить установку в теплое место для предотвращения замерзания конденсата в трубке сапуна и в дроссельной заслонке. Это может привести к повышению давления в картере и выходу из строя сальников. Контроль за работой установки в этот период должен осуществляться чаще обычного, так как условия эксплуатации являются тяжелыми.

5. Консервирование электростанции

При редком использовании электростанции могут возникать сложности при его запуске. Чтобы их не возникало, электростанция должна работать по крайней мере по 30 минут в неделю.

Если Вы не пользуетесь электростанцией в течение длительного времени, законсервируйте ее. Консервируйте электростанцию следующим образом:

- Отключить или отсоединить потребители
- Выключить прибор
- Дать двигателю остыть

Слив моторного масла

Сливайте моторное масло так:

1. Установите ёмкость для моторного масла под винт для слива масла. В ёмкость для моторного масла должно входить не менее 1 литра.
2. Выверните винт и удалите его.
3. Слейте моторное масло. Сдавайте отработанные горюче-смазочные материалы или их остатки на переработку согласно действующим предписаниям об охране окружающей среды.
4. Вверните винт и затяните его ключом.

Слив топлива из бака

Опорожняйте бензобак электростанции так:

1. Установите рядом с электростанцией ёмкость для топлива. В ёмкость должно входить, в зависимости от модели, от 6 до 26 литра. Точно это указано в таблице характеристик.
2. Установить топливный кран в положение «ВЫКЛ».
3. Аккуратно снимите топливный шланг с карбюратора и направьте его в ёмкость.
4. Установить топливный кран в положение «ВКЛ».

Сдавайте отработанные горюче-смазочные материалы или их остатки на переработку согласно действующим предписаниям об охране окружающей среды.

Консервирование двигателя

Консервируйте двигатель так:

- Выключите электростанцию
- Убедитесь, что в баке нет топлива
- Топливный кран переведите в положении «ВЫКЛ»

1. Снимите колпачок свечи зажигания.
2. Вывинтите свечу специальным ключом.
3. Влейте приблизительно 1 мл масла в отверстие для свечи зажигания.
4. Ввинтите и затяните свечу зажигания.
5. Несколько раз медленно вытяните стартовый тросик, чтобы масло распределилось внутри двигателя.
6. Наденьте колпачок свечи зажигания.

Очистка воздушного фильтра

Очищайте фильтр так:

1. Снимите крышку воздушного фильтра(1) с корпуса.
2. Выньте фильтр и промойте его в керосине.
3. Смочите фильтр моторным маслом и хорошо отожмите его.
4. Вставьте фильтр на место
5. Установите крышку фильтра обратно.



6. Неисправности и их устранение

НЕИСПРАВНОСТЬ	ВОЗМОЖНАЯ ПРИЧИНА	УСТРАНЕНИЕ
Нет напряжения на разъёмах	Слишком низкие обороты двигателя	*Настройте обороты двигателя
	Замыкание или повреждение изоляции проводов	Проверьте потребители
	Дефектный конденсатор	Замените конденсатор
	Замыкание или повреждение изоляции обмотки ротора или статора	Проверьте сопротивление обмоток; при необходимости замените обмотку
	Защитный выключатель установлен в положение «ВЫКЛ»	Установите выключатель в положение «ВКЛ»
Низкое напряжение при нулевой нагрузке	Слишком низкие обороты двигателя	Настройте обороты двигателя
	Выпрямитель	Проверьте и при необходимости замените выпрямитель
	Дефектный конденсатор	Замените конденсатор
	Замыкание или повреждение изоляции обмотки ротора или статора	Проверьте сопротивление обмоток; при необходимости замените обмотку
	Генератор размагничен	Намагнитьте генератор заново
Повышенное напряжение при нулевой нагрузке	Дефектный конденсатор	Замените конденсатор
	Электронный регулятор напряжения	Проверьте и при необходимости замените регулятор
Пониженное напряжение под нагрузкой	Выпрямитель	Проверьте и при необходимости замените выпрямитель
	Слишком низкие обороты при полной нагрузке	Настройте обороты двигателя
	Перегрузка	Снизьте нагрузку
Неравномерное напряжение	Неравномерная нагрузка	Снимите всю нагрузку и подключайте потребители один за другим, чтобы определить, какой из них вызывает колебания
Посторонние звуки	Ослаблены крепёжные винты генератора или двигателя	Затяните все винты
	Замыкание в обмотке возбуждения или в блоке нагрузки	*Проверьте сопротивление обмоток, при необходимости замените обмотку; проверьте блок нагрузки на замыкания, при необходимости замените блок нагрузки
	Дефектный подшипник	*Замените подшипник
Двигатель не заводится	Нет топлива	Проверьте топливо
	Топливный кран в положении «ВЫКЛ»	Установите топливный кран в положение «ВКЛ»
	Двигатель выключен	Установите выключатель двигателя в положение «ВКЛ»
	Загрязнённый или плохо закреплённый колпачок свечи зажигания	Очистите, при необходимости замените колпачок свечи зажигания
	Загрязнённая свеча зажигания	Очистите, при необходимости замените свечу зажигания
	При запуске горит лампа «нехватка масла»	Проверьте масло, при необходимости дозаправьте

*Все эти проверки и ремонт следует проводить только в сервисном центре.

7. Техническое обслуживание

- Обслуживание аппарата может производиться только квалифицированным персоналом.
 - Всегда выключайте электростанцию и снимайте колпачок свечи зажигания.
- Проводите следующие работы по обслуживанию регулярно и с соблюдением указанных интервалов.

Работы	Интервал работы электростанции, час					
	после 8 часов	каждые 8 часов / ежедневно	каждые 25 часов / ежегодно	каждые 50 часов / ежегодно	каждые 100 часов / ежегодно	ежегодно
Проверка электробезопасности	перед каждым запуском					
Проверка уровня масла	перед каждым запуском					
Смена масла	X			(X) ¹⁾		
Очистка воздушного фильтра			(X) ²⁾			
Внешняя очистка глушителя, рамы и пружин		X				
Замена свечи зажигания						X
Замена топливного фильтра						(X) ³⁾
Проверка винтов, болтов и гаек					X	
Проверка герметичности топливопровода и состояния разъёмов					X	

- 1) При работе под сильной нагрузкой или при высокой температуре воздуха - каждые 25 ч.
- 2) При сильно запылённом воздухе или при работе в высокой сухой траве проводите очистку чаще обычного.
- 3) Если есть.

8. Гарантийные обязательства

Гарантийный срок на оборудование указывается в прилагаемом сервисном талоне.

Гарантия относится к дефектам в материалах и узлах и не распространяется на компоненты, подверженные естественному износу и работы по техническому обслуживанию.

Гарантийному ремонту подлежат только очищенные от пыли и грязи аппараты в заводской упаковке, полностью укомплектованные, имеющие инструкцию по эксплуатации, гарантийный талон с указанием даты продажи, при наличии штампа магазина, заводского номера и оригиналов товарного и кассового чеков, выданных продавцом.

В течение гарантийного срока Сервисный центр устраняет за свой счёт выявленные производственные дефекты. Производитель снимает свои гарантийные обязательства и юридическую ответственность при несоблюдении потребителем инструкций по эксплуатации, самостоятельной разборки, ремонта и технического обслуживания аппарата, а также не несет никакой ответственности за причиненные травмы и нанесенный ущерб.

Горячая линия FUBAG
тел.: (495) 641-31-31

info@fubag.ru
www.fubag.ru

