

OEU

OEU



Robert Bosch GmbH  
Power Tools Division  
70745 Leinfelden-Echterdingen  
Germany

[www.bosch-pt.com](http://www.bosch-pt.com)

2 609 005 433 (2011.08) T / 72 EEU



2 609 005 433

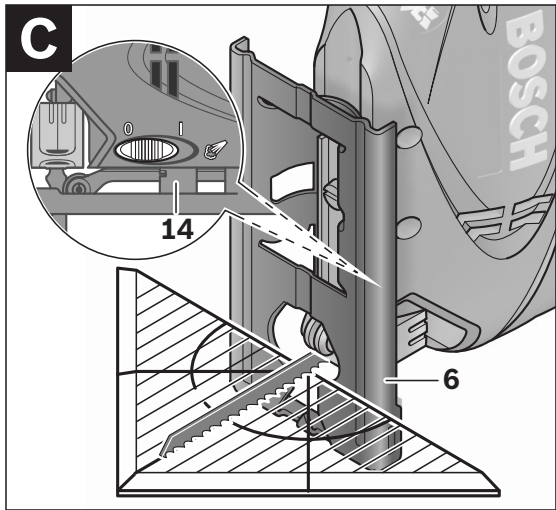
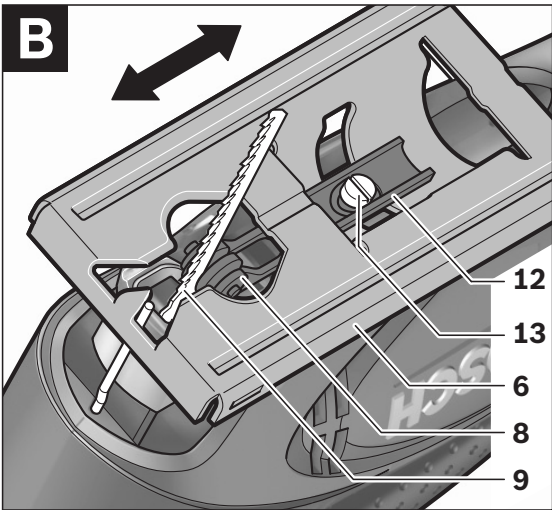
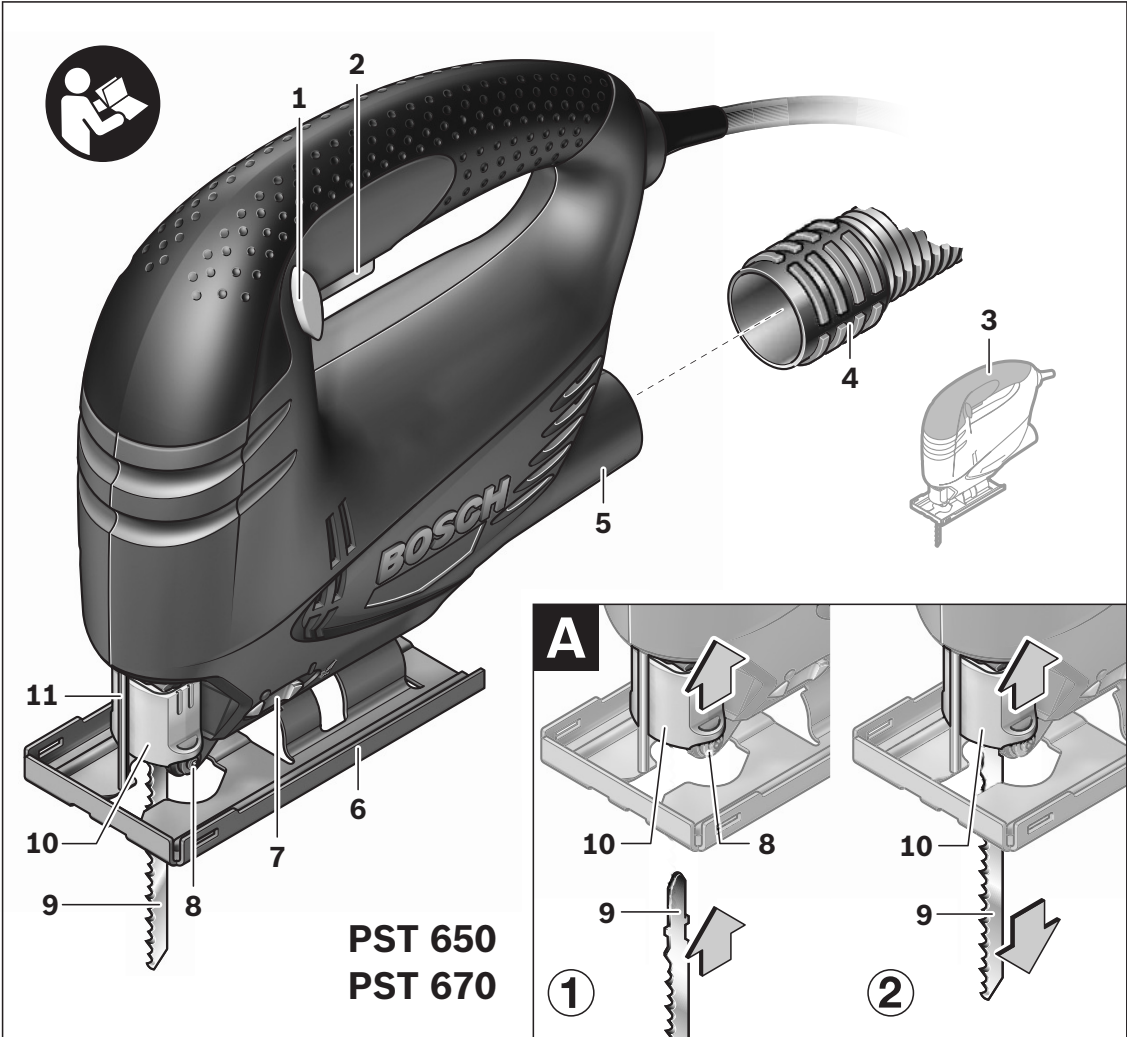
PST

650 | 670



Руководство по эксплуатации







Сертификаты соответствия хранятся по адресу:  
ООО «Роберт Бош»  
ул. Акад. Королёва, 13, стр. 5  
Россия, 129515, Москва

## Указания по безопасности

### Общие указания по технике безопасности для электроинструментов

**⚠ ПРЕДУПРЕЖДЕНИЕ** Прочтите все указания и инструкции по технике безопасности. Несоблюдение указаний и инструкций по технике безопасности может стать причиной поражения электрическим током, пожара и тяжелых травм.

**Сохраняйте эти инструкции и указания для будущего использования.**

Использованное в настоящих инструкциях и указаниях понятие «электроинструмент» распространяется на электроинструмент с питанием от сети (с сетевым шнуром) и на аккумуляторный электроинструмент (без сетевого шнура).

#### Безопасность рабочего места

- ▶ **Содержите рабочее место в чистоте и хорошо освещенным.** Беспорядок или неосвещенные участки рабочего места могут привести к несчастным случаям.
- ▶ **Не работайте с этим электроинструментом во взрывоопасном помещении, в котором находятся горючие жидкости, воспламеняющиеся газы или**

**пыль.** Электроинструменты искрят, что может привести к воспламенению пыли или паров.

- ▶ **Во время работы с электроинструментом не допускайте близко к Вашему рабочему месту детей и посторонних лиц.** Отвлечшись, Вы можете потерять контроль над электроинструментом.

#### Электробезопасность

- ▶ **Штепсельная вилка электроинструмента должна подходить к штепсельной розетке. Ни в коем случае не изменяйте штепсельную вилку. Не применяйте переходные штекеры для электроинструментов с защитным заземлением.** Неизменные штепсельные вилки и подходящие штепсельные розетки снижают риск поражения электротоком.
- ▶ **Предотвращайте телесный контакт с заземленными поверхностями, как то: с трубами, элементами отопления, кухонными плитами и холодильниками.** При заземлении Вашего тела повышается риск поражения электротоком.
- ▶ **Защищайте электроинструмент от дождя и сырости.** Проникновение воды в электроинструмент повышает риск поражения электротоком.
- ▶ **Не разрешается использовать шнур не по назначению, например, для транспортировки или подвески электроинструмента, или для вытягивания вилки из штепсельной розетки. Защищайте шнур от воздействия высоких температур, масла, острых кромок или подвижных частей электроинструмента.** Поврежденный или спутанный шнур повышает риск поражения электротоком.
- ▶ **При работе с электроинструментом под открытым небом применяйте пригодные для этого кабели-удлинители.** Применение пригодного для работы под открытым небом кабеля-удлинителя снижает риск поражения электротоком.
- ▶ **Если невозможно избежать применения электроинструмента в сыром помещении, подключайте электроинструмент через устройство защитного отключения.** Применение устройства защитного отключения снижает риск электрического поражения.

#### Безопасность людей

- ▶ **Будьте внимательными, следите за тем, что Вы делаете, и продуманно начинайте работу с электроинструментом. Не пользуйтесь электроинструментом в усталом состоянии или если Вы находитесь в состоянии наркотического или алкогольного опьянения или под воздействием лекарств.** Один момент невнимательности при работе с электроинструментом может привести к серьезным травмам.
- ▶ **Применяйте средства индивидуальной защиты и всегда защитные очки.** Использование средств индивидуальной защиты, как то: защитной маски, обуви на нескользящей подошве, защитного шлема или средств защиты органов слуха, – в зависимости от вида работы с электроинструментом снижает риск получения травм.

- ▶ **Предотвращайте непреднамеренное включение электроинструмента. Перед подключением электроинструмента к электропитанию и/или к аккумулятору убедитесь в выключенном состоянии электроинструмента.** Удержание пальца на выключателе при транспортировке электроинструмента и подключение к сети питания включенного электроинструмента чревато несчастными случаями.
- ▶ **Убирайте установочный инструмент или гаечные ключи до включения электроинструмента.** Инструмент или ключ, находящийся во вращающейся части электроинструмента, может привести к травмам.
- ▶ **Не принимайте неестественное положение корпуса тела. Всегда занимайте устойчивое положение и сохраняйте равновесие.** Благодаря этому Вы можете лучше контролировать электроинструмент в неожиданных ситуациях.
- ▶ **Носите подходящую рабочую одежду. Не носите широкую одежду и украшения. Держите волосы, одежду и рукавицы вдали от движущихся частей.** Широкая одежда, украшения или длинные волосы могут быть затянуты вращающимися частями.
- ▶ **При наличии возможности установки пылеотсасывающих и пылесборных устройств проверяйте их присоединение и правильное использование.** Применение пылесоса может снизить опасность, создаваемую пылью.

#### Применение электроинструмента и обращение с ним

- ▶ **Не перегружайте электроинструмент. Используйте для Вашей работы предназначенный для этого электроинструмент.** С подходящим электроинструментом Вы работаете лучше и надежнее в указанном диапазоне мощности.
- ▶ **Не работайте с электроинструментом при неисправном выключателе.** Электроинструмент, который не поддается включению или выключению, опасен и должен быть отремонтирован.
- ▶ **До начала наладки электроинструмента, перед заменой принадлежностей и прекращением работы отключайте штепсельную вилку от розетки сети и/или выньте аккумулятор.** Эта мера предосторожности предотвращает непреднамеренное включение электроинструмента.
- ▶ **Храните электроинструменты в недоступном для детей месте. Не разрешайте пользоваться электроинструментом лицам, которые не знакомы с ним или не читали настоящих инструкций.** Электроинструменты опасны в руках неопытных лиц.
- ▶ **Тщательно ухаживайте за электроинструментом. Проверяйте безупречную функцию и ход движущихся частей электроинструмента, отсутствие поломок или повреждений, отрицательно влияющих на функцию электроинструмента. Поврежденные части должны быть отремонтированы до использования электроинструмента.** Плохое обслуживание электроинструментов является причиной большого числа несчастных случаев.

- ▶ **Держите режущий инструмент в заточенном и чистом состоянии.** Заботливо ухоженные режущие инструменты с острыми режущими кромками режут заклиниваются и их легче вести.
- ▶ **Применяйте электроинструмент, принадлежности, рабочие инструменты и т.п. в соответствии с настоящими инструкциями. Учитывайте при этом рабочие условия и выполняемую работу.** Использование электроинструментов для непредусмотренных работ может привести к опасным ситуациям.

#### Сервис

- ▶ **Ремонт Вашего электроинструмента поручайте только квалифицированному персоналу и только с применением оригинальных запасных частей.** Таким образом обеспечивается безопасность электроинструмента.

#### Указания по технике безопасности для электролобзиков

- ▶ **При выполнении работ, при которых рабочий инструмент может задеть скрытую электропроводку или собственный сетевой кабель, держите электроинструмент за изолированные ручки.** Контакт с находящейся под напряжением проводкой может заряжать металлические части электроинструмента и приводить к удару электрическим током.
- ▶ **Не подставляйте руки в зону пиления. Не подсовывайте руки под заготовку.** При контакте с пыльным полотном возникает опасность травмирования.
- ▶ **Подводите электроинструмент к детали только во включенном состоянии.** В противном случае возникает опасность обратного удара при заклинивании рабочего инструмента в детали.
- ▶ **Следите за тем, чтобы при пилении опорная плита б надежно прилежала к поверхности.** Перекошенное пыльное полотно может обломаться или привести к обратному удару.
- ▶ **По окончании рабочей операции выключите электроинструмент; вытягивайте пыльное полотно из прорези только после его полной остановки.** Таким образом Вы предотвратите рикошет и можете после этого без каких-либо рисков положить электроинструмент.
- ▶ **Используйте только неповрежденные, безупречные пыльные полотна.** Изогнутые или затупившиеся пыльные полотна могут переломиться, отрицательно сказаться на качестве распила или вызвать рикошет.
- ▶ **Не затормаживайте пыльное полотно после выключения боковым прижатием.** Это может повредить пыльное полотно, обломать его или привести к рикошету.
- ▶ **Используйте соответствующие металлоискатели для нахождения спрятанных в стене труб или проводки или обращайтесь за справкой в местное коммунальное предприятие.** Контакт с электропроводкой может привести к пожару и поражению электротоком. Повреждение газопровода может привести к взрыву. Повреждение водопровода

ведет к нанесению материального ущерба или может вызвать поражение электротоком.

- ▶ **Закрепите заготовку.** Заготовка, установленная в зажимное приспособление или в тиски, удерживается более надежно, чем в Вашей руке.
- ▶ **Выждите полной остановки электроинструмента и только после этого выпускайте его из рук.** Рабочий инструмент может заесть, и это может привести к потере контроля над электроинструментом.

## Описание продукта и услуг



**Прочтите все указания и инструкции по технике безопасности.** Упущения в отношении указаний и инструкций по технике безопасности могут стать причиной поражения электрическим током, пожара и тяжелых травм.

### Применение по назначению

Электроинструмент предназначен для выполнения на прочной опоре делительных распилов и вырезов в древесине, пластмассе, металле, керамических плитках и резине. Он пригоден для выполнения прямых и криволинейных резов с углом наклона до 45°.

### Технические данные

Лобзиковая пила		PST 650	PST 670
Товарный №		3 603 D13 0..	3 603 D13 0..
Ном. потребляемая мощность	Вт	500	500
Полезная мощность	Вт	270	270
Частота ходов на холостом ходу $n_0$	мин <sup>-1</sup>	3100	3100
Длина хода	мм	20	20
Глубина резания, макс.			
– в древесине	мм	65	67
– в алюминии	мм	10	10
– в нелегированной стали	мм	3	3
Угол резания (слева/справа), макс.	°	45	45
Вес согласно EPTA-Procedure 01/2003	кг	1,9	1,9
Класс защиты		□/II	□/II

Параметры указаны для номинального напряжения [U] 230 В. При других значениях напряжения, а также в специфическом для страны исполнении инструмента возможны иные параметры.

Пожалуйста, учитывайте товарный номер на заводской табличке Вашего электроинструмента. Торговые названия отдельных электроинструментов могут различаться.

### Данные по шуму и вибрации

Уровень шума определен в соответствии с европейской нормой EN 60745.

A-взвешенный уровень шума от электроинструмента составляет обычно: уровень звукового давления 89 дБ(A); уровень звуковой мощности 100 дБ(A). Недостоверность K = 1,5 дБ.

#### Применяйте средства защиты органов слуха!

Суммарная вибрация  $a_h$  (векторная сумма трех направлений) и погрешность K определены в соответствии с EN 60745:

### Изображенные составные части

Нумерация представленных компонентов выполнена по изображению на странице с иллюстрациями.

- 1 Фиксатор выключателя
- 2 Выключатель
- 3 Рукоятка (с изолированной поверхностью)
- 4 Шланг отсасывания\*
- 5 Патрубок отсоса
- 6 Опорная плита
- 7 Выключатель системы сдува опилок
- 8 Направляющий ролик
- 9 Пильное полотно\*
- 10 Гнездо для пильного полотна
- 11 Защита от прикосновения
- 12 Крепление направляющего ролика
- 13 Винт
- 14 Шкала угла распила

\*Изображенные или описанные принадлежности не входят в стандартный объем поставки. Полный ассортимент принадлежностей Вы найдете в нашей программе принадлежностей.

распиливание древесно-стружечных плит:  $a_h = 10 \text{ м/с}^2$ ,  
K = 1,5 м/с<sup>2</sup>,

распиливание металлических листов:  $a_h = 11 \text{ м/с}^2$ ,  
K = 3 м/с<sup>2</sup>.

Указанный в настоящих инструкциях уровень вибрации измерен по методике измерения, прописанной в стандарте EN 60745, и может быть использован для сравнения электроинструментов. Он пригоден также для предварительной оценки вибрационной нагрузки.

Уровень вибрации указан для основных видов работы с электроинструментом. Однако если электроинструмент будет использован для выполнения других работ с приме-

нением рабочих инструментов, не предусмотренных изготовителем, или техническое обслуживание не будет отвечать предписаниям, то уровень вибрации может быть иным. Это может значительно повысить вибрационную нагрузку в течение всей продолжительности работы. Для точной оценки вибрационной нагрузки в течение определенного временного интервала нужно учитывать также и время, когда инструмент выключен или, хотя и включен, но не находится в работе. Это может значительно сократить нагрузку от вибрации в расчете на полное рабочее время.

Предусмотрите дополнительные меры безопасности для защиты оператора от воздействия вибрации, например: техническое обслуживание электроинструмента и рабочих инструментов, меры по поддержке рук в тепле, организация технологических процессов.

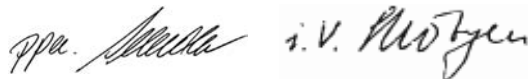
## Заявление о соответствии

С полной ответственностью мы заявляем, что описанный в разделе «Технические данные» продукт соответствует нижеследующим стандартам или нормативным документам: EN 60745 согласно положениям Директив 2004/108/ЕС, 2006/42/ЕС.

Техническая документация (2006/42/ЕС):  
Robert Bosch GmbH, PT/ESC,  
D-70745 Leinfelden-Echterdingen

Dr. Egbert Schneider  
Senior Vice President  
Engineering

Dr. Eckerhard Strötgen  
Head of Product  
Certification



Robert Bosch GmbH, Power Tools Division  
D-70745 Leinfelden-Echterdingen  
Leinfelden, 16.06.2011

## Сборка

### Установка/смена пильного полотна

- ▶ **Перед любыми манипуляциями с электроинструментом вытаскивайте штепсель из розетки.**
- ▶ **При установке пильного полотна надевайте защитные перчатки.** Прикосновение к пильному полотну чревато травмами.

### Выбор пильного полотна

Применяйте только пильные полотна с одноулачковым хвостовиком (Т-хвостовик) или с универсальным хвостовиком 1/4" (U-образный хвостовик). Длина пильного полотна не должна превышать необходимую длину для предусмотренного распила.

Для пиления с малым радиусом применяйте узкие пильные полотна.

### Установка пильного полотна (см. рис. A1)

- ▶ **Очищайте хвостовик пильного полотна перед закреплением.** Загрязненный хвостовик не может быть надежно закреплен.

Передвиньте крепление пильного полотна **10** по стрелке вверх. Вставьте пильное полотно **9** зубьями в сторону реза до упора в крепление полотна.

При установке пильного полотна следите за тем, чтобы спинка пильного полотна вошла в паз направляющего ролика **8**.

Точное распиливание возможно только в том случае, если направляющий ролик **8** прилегает к спинке пильного полотна плотно, но не слишком сильно давит на него (пильное полотно **9** не должно погнуться под давлением направляющего ролика). При необходимости отпустите винт **13** и сместите крепление **12** направляющего ролика таким образом, чтобы направляющий ролик плотно прилегал к спинке пильного полотна. Снова крепко затяните винт **13**.

- ▶ **Проверьте прочную посадку пильного полотна.** Не зафиксированное пильное полотно может выпасть и ранить Вас.

### Изъятие пильного полотна (см. рис. A2)

Передвиньте крепление полотна **10** по стрелке вверх и выньте пильное полотно **9**.

Если при изъятии пильного полотна заклинило, прижмите слегка приемное гнездо пильного полотна вперед (макс. на 2 мм).

## Отсос пыли и стружки

- ▶ Пыль некоторых материалов, как напр., красок с содержанием свинца, некоторых сортов древесины, минералов и металлов, может быть вредной для здоровья. Прикосновение к пыли и попадание пыли в дыхательные пути может вызвать аллергические реакции и/или заболевания дыхательных путей оператора или находящегося вблизи персонала. Определенные виды пыли, напр., дуба и бука, считаются канцерогенными, особенно совместно с присадками для обработки древесины (хромат, средство для защиты древесины). Материал с содержанием асбеста разрешается обрабатывать только специалистам.

- По возможности используйте пригодный для материала пылеотсос.
- Хорошо проветривайте рабочее место.
- Рекомендуется пользоваться респираторной маской с фильтром класса P2.

Соблюдайте действующие в Вашей стране предписания для обрабатываемых материалов.

- ▶ **Избегайте скопления пыли на рабочем месте.** Пыль может легко воспламениться.

### Присоединение пылеотсоса

Насадите шланг отсасывания **4** (принадлежности) на патрубок отсоса **5**. Соедините шланг отсасывания **4** с пылесосом (принадлежности). Обзор возможностей присоединения к различным пылесосам Вы найдете в конце настоящего руководства.

Выключайте сдув опилок при подключенном пылесосе (см. «Система сдува опилок»).

Пылесос должен быть пригоден для обрабатываемого материала.

Применяйте специальный пылесос для отсасывания особо вредных для здоровья видов пыли – возбудителей рака или сухой пыли.

## Работа с инструментом

### Режимы работы

- ▶ **Перед любыми манипуляциями с электроинструментом вытаскивайте штепсель из розетки.**

### Настройка угла распила (см. рис. В и С)

Опорную плиту **6** можно поворачивать влево или вправо на угол до 45°.

Вставьте пыльное полотно **9**.

Отпустите винт **13** и сместите опорную плиту **6** слегка в направлении патрубка отсоса **5**.

Для настройки точного угла наклона опорная плита оснащена слева и справа точками фиксирования для значений в 0°, 22,5° и 45°. Поверните опорную плиту **6** в соответствии со шкалой **14** в желаемое положение. Другие значения угла наклона могут быть установлены с помощью угломера.

Затем сместите опорную плиту **6** в направлении пыльного полотна **9** до упора.

Передвиньте крепление **12** так, чтобы направляющий ролик **8** прилегал к спинке пыльного полотна. Точные пропилы возможны только при плотном прилегании направляющего ролика к спинке пыльного полотна.

Затяните винт **13**.

### Смещение опорной плиты (см. рис. В)

При пилении вблизи кромки опорная плита **6** может быть смещена назад.

Вставьте пыльное полотно **9**.

Отпустите винт **13** и сместите опорную плиту **6** до упора в направлении патрубка отсоса **5**.

Передвиньте крепление **12** так, чтобы направляющий ролик **8** прилегал к спинке пыльного полотна. Точные пропилы возможны только при плотном прилегании направляющего ролика к спинке пыльного полотна.

Затяните винт **13**.

Пиление со смещенной опорной плитой **6** возможно только с углом скоса в 0°.

### Система сдува опилок

С помощью воздушной струи системы сдува опилок **7** линию реза можно держать чистой от опилок.

Включение системы сдува опилок: Если при обработке древесины, пластмассы и подобных материалов возникает большое количество опилок и стружки, то передвиньте выключатель **7** в положение «I».

Выключение системы сдува опилок: При обработке металла и при подключенном пылеотсосе передвиньте выключатель **7** в положение «0».

### Включение электроинструмента

- ▶ **Учитывайте напряжение сети! Напряжение источника тока должно соответствовать данным на заводской табличке электроинструмента.**

**Электроинструменты на 230 В могут работать также и при напряжении 220 В.**

### Включение/выключение

Для **включения** электроинструмента нажмите на выключатель **2**.

Для **фиксирования** выключателя **2** держите его вжатым и передвиньте фиксатор **1** направо или налево.

Для **выключения** электроинструмента отпустите выключатель **2**. При задействованном фиксаторе сначала нажмите на выключатель **2** и потом отпустите его.

### Указания по применению

- ▶ **Перед любыми манипуляциями с электроинструментом вытаскивайте штепсель из розетки.**
- ▶ **При обработке маленьких или тонких деталей всегда используйте прочную опору или пыльный стол (принадлежности).**

Чтобы достичь оптимальных и точных результатов распиливания, работайте с умеренным нажатием.

При распиловке толстых и длинных деревянных заготовок и прямолинейной распиловке толстой древесины (> 40 мм) линия распила может быть неточной. Для точной распиловки мы рекомендуем в таком случае использовать дисковую пилу производства Bosch.

### Смазывающе-охлаждающее средство

При распиливании металла нанесите для охлаждения материала вдоль линии распила смазывающе-охлаждающее средство.

## Техобслуживание и сервис

### Техобслуживание и очистка

- ▶ **Перед любыми манипуляциями с электроинструментом вытаскивайте штепсель из розетки.**
- ▶ **Для обеспечения качественной и безопасной работы следует постоянно содержать электроинструмент и вентиляционные щели в чистоте.**

Регулярно очищайте гнездо пыльного полотна. Для этого выньте пыльное полотно из электроинструмента и слегка постучите электроинструментом по ровной поверхности.

Сильное загрязнение электроинструмента может вести к нарушению функциональной способности. Поэтому не пилите сильно пылящие материалы снизу или над головой.

- ▶ **При экстремальных условиях работы всегда используйте по возможности отсасывающее устройство. Часто продувайте вентиляционные щели и подключайте электроинструмент через устройство защитного отключения (УЗО).** При обработке металлов внутри электроинструмента может откладываться токопроводящая пыль. Это может иметь негативное воздействие на защитную изоляцию электроинструмента.

Время от времени смазывайте направляющий ролик **8** каплей масла.

Регулярно проверяйте направляющий ролик **8**. Изношенный ролик должен быть заменен в авторизованной сервисной мастерской для электроинструментов Bosch.

Если электроинструмент, несмотря на тщательные методы изготовления и испытания, выйдет из строя, то ремонт следует производить силами авторизованной сервисной мастерской для электроинструментов фирмы Bosch.

Пожалуйста, во всех запросах и заказах запчастей обязательно указывайте 10-значный товарный номер по заводской табличке электроинструмента.

## Сервисное обслуживание и консультация покупателей

Сервисный отдел ответит на все Ваши вопросы по ремонту и обслуживанию Вашего продукта, а также по запчастям. Монтажные чертежи и информацию по запчастям Вы найдете также по адресу:

**www.bosch-pt.com**

Коллектив консультантов Bosch охотно поможет Вам в вопросах покупки, применения и настройки продуктов и принадлежностей.

### Для региона: Россия, Беларусь, Казахстан

Гарантийное обслуживание и ремонт электроинструмента, с соблюдением требований и норм изготовителя производятся на территории всех стран только в фирменных или авторизованных сервисных центрах «Роберт Бош».

**ПРЕДУПРЕЖДЕНИЕ!** Использование контрафактной продукции опасно в эксплуатации, может привести к ущербу для Вашего здоровья. Изготовление и распространение контрафактной продукции преследуется по Закону в административном и уголовном порядке.

### Россия

ООО «Роберт Бош»  
Сервисный центр по обслуживанию электроинструмента  
ул. Академика Королева, стр. 13/5  
129515, Москва  
Россия  
Тел.: +7 (800) 100 800 7  
E-Mail: pt-service@ru.bosch.com  
Полную информацию о расположении сервисных центров Вы можете получить на официальном сайте [www.bosch-pt.ru](http://www.bosch-pt.ru) либо по телефону справочно-сервисной службы Bosch 8-800-100-8007 (звонок бесплатный).

### Беларусь

ИП «Роберт Бош» ООО  
Сервисный центр по обслуживанию электроинструмента  
ул. Тимирязева, 65А-020  
220035, г. Минск  
Беларусь  
Тел.: +375 (17) 254 78 71  
Тел.: +375 (17) 254 79 15/16  
Факс: +375 (17) 254 78 75  
E-Mail: pt-service@by.bosch.com  
Официальный сайт: [www.bosch-pt.by](http://www.bosch-pt.by)

### Казахстан

ТОО «Роберт Бош»  
Сервисный центр по обслуживанию электроинструмента  
ул. Сейфулина 51  
050037 г. Алматы  
Казахстан  
Тел.: +7 (727) 232 37 07  
Факс: +7 (727) 251 13 36  
E-Mail: pt-service@kz.bosch.com  
Официальный сайт: [www.bosch-pt.kz](http://www.bosch-pt.kz)

### Утилизация

Отслужившие свой срок электроинструменты, принадлежности и упаковку следует сдавать на экологически чистую рекуперацию отходов.

Не выбрасывайте электроинструменты в бытовой мусор!

### Только для стран-членов ЕС:



В соответствии с европейской директивой 2002/96/ЕС об отработанных электрических и электронных приборах и ее претворением в национальное законодательство отслужившие электрические и электронные приборы нужно собирать отдельно и сдавать на экологически чистую рекуперацию.

**Возможны изменения.**