

**sturm!**  
POWER • GAS • HAND • TOOLS

Модели: RH2550, RH2551

## Перфоратор электрический

Инструкция по эксплуатации и техническому обслуживанию



## Описание оборудования

Перфоратор предназначен для работы по бетону и кирпичу и дополнительно может использоваться для работ по дереву и металлу как обычная дрель.

Изделия под торговой маркой ●Sturm! постоянно совершенствуются и улучшаются.

Поэтому технические характеристики и дизайн могут меняться без предварительного уведомления. Приносим Вам наши извинения за возможные, причиненные этим неудобства.

### Внимание!

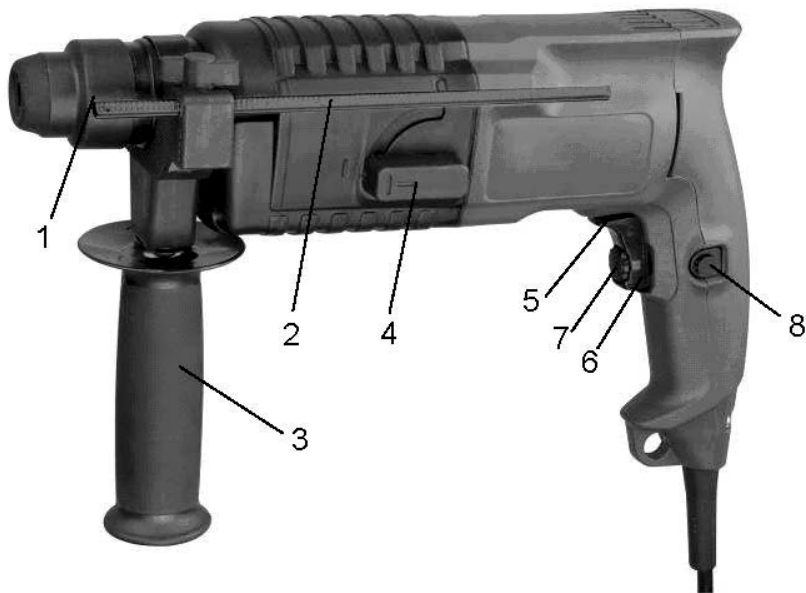
**Бытовая серия:** После непрерывной работы в течение 15-20 минут необходимо выключить перфоратор, возобновить работу можно через 5 минут. Рекомендуется работать с перфоратором не более 20 часов в неделю.

**Профессиональная серия:** Время работы в неделю – 42 часа, в день – 6 часов.

Смотрите строку «Тип (серия)» в таблице «Технические характеристики».

Внимательно изучите данную инструкцию по эксплуатации и техническому обслуживанию.

### Внешний вид:



1. Стопорная втулка
2. Ограничитель сверла
3. Вспомогательная ручка
4. Кнопка выбора режима
5. Переключатель направления (только для модели RH2551)
6. Переключатель ON/OFF (ВКЛ/ВЫКЛ)
7. Колесико для регулирования скорости
8. Кнопка блокировки переключателя(только для модели RH2551)

### Технические характеристики модели

<b>Модели:</b>	<b>RH2550</b>	<b>RH2551</b>
Напряжение	230В~ 50 Гц	230В~ 50 Гц
Мощность	600 Вт	600 Вт
Скорость	0-850 об/мин 0-3900 удар/мин	0-850 об/мин 0-3900 удар/мин
Функции	2 функции: сверление и удар/ сверление	2 функции: сверление и удар/ сверление
Максимальный диаметр сверления	20 мм бетон 13 мм металл 30 мм дерево	20 мм бетон 13 мм металл 30 мм дерево
Особенность		В кейсе
Тип (серия)	бытовой	бытовой

## **Комплектность поставки**

- Перфоратор
- 2 насадки SDS (кроме RH2551- 3 насадки SDS)
- сверла 6/8x150 мм
- Кейс (RH2551)
- Инструкция
- Гарантийный талон
- 13мм патрон с адаптором(RH2551)

## **Правила по технике безопасности**

**Внимание!** Перфоратор является электроинструментом повышенной опасности.

Чтобы не подвергаться опасности поражения током, получения травмы или возникновения пожара, прочитайте и запомните эти указания до того, как приступите к работе с перфоратором.

Пользуясь перфоратором, следует **СТРОГО** соблюдать следующие основные правила техники безопасности.

## ***СОХРАНИТЕ ЭТИ ИНСТРУКЦИИ!***

### *Рабочее место.*

Содержите рабочее место чистым и хорошо освещенным.

Загроможденные плохо освещенные рабочие места являются причиной травматизма.

**Не используйте перфоратор во взрывоопасных помещениях, таких, где присутствуют огнеопасные жидкости, газы, или пыль.** Перфораторы создают искры, которые могут привести к возгоранию пыли или пара.

Держите детей, и посетителей на безопасном расстоянии от работающего перфоратора.

Не отвлекайтесь при работе – это может вызвать потерю контроля и стать причиной травмы.

### *Электробезопасность*

Перед включением проверьте, соответствует ли напряжение питания Вашего перфоратора сетевому напряжению; проверьте исправность

кабеля, штепселя и розетки, в случае неисправности этих частей дальнейшая эксплуатация запрещается.

Перфоратор с двойной изоляцией не требуют подключения через розетку с третьим заземленным проводом. Для перфоратора без двойной изоляции, подключение через розетку с заземленным проводом обязательно.

**Избегайте контакта тела с заземленными поверхностями, типа труб, радиаторов, печей и холодильников.** Риск удара током резко возрастает, если ваше тело соприкасается с заземленным объектом. Если использование перфоратора во влажных местах неизбежно, тогда ток к перфоратору должен подаваться через специальное устройство-прерыватель, отключающий перфоратор при утечке тока. Резиновые перчатки электрика и специальная обувь обеспечат Вашу личную безопасность. Не подвергайте перфоратор воздействию дождя или другой влаги. Вода, попавшая на перфоратор, значительно увеличивает риск удара током.

Аккуратно обращайтесь с электрошнуром. Никогда не используйте шнур, чтобы нести или тянуть штепсель из розетки. Держите шнур вдали от высокой температуры, масляных жидкостей, острых граней или движущихся частей. Замените поврежденные шнуры немедленно. Поврежденные шнуры увеличивают риск удара током.

При работе перфоратора вне помещений, используйте электрические удлинители, специально предназначенные для применения вне помещения.

### *Личная Безопасность*

Будьте внимательны, постоянно следите за тем, что Вы делаете, и используйте здравый смысл при работе с перфоратором.

Не используйте перфоратор, в то время как Вы утомлены или находитесь под воздействием лекарств или средств замедляющих реакцию, а также алкоголя или наркотических веществ. Это может привести к серьезной травме.

Носите соответствующую одежду. Слишком свободная одежда, драгоценности или длинные распущенные волосы могут попасть в движущиеся части работающего перфоратора. Держите Ваши волосы, одежду, и перчатки далеко от двигающихся частей. Руки должны быть свободными, сухими и чистыми от следов маслянистых веществ.

Избегайте внезапного включения. Убедитесь, что клавиша включения/выключения находится в положении «выключено» («OFF») до включения перфоратора в розетку.

После регулировки или замены бура, уберите инструмент с перфоратора.

Оставленный инструмент, попав в движущиеся части перфоратора, может привести к поломке перфоратора или серьезной травме.

Используйте хорошую опору и всегда держите надежно баланс тела. Надлежащая опора и баланс позволяют обеспечить надежный контроль над перфоратором в неожиданных ситуациях.

Используйте средства защиты, обеспечивающие Вашу безопасность. Всегда носите защитные очки, респиратор.

Нескользящие безопасные ботинки, каска и наушники должны использоваться для соответствующих условий.

### **Правила по эксплуатации оборудования**

Используйте зажимы, струбцины, тиски или другой способ надежного крепления заготовки. Удержание заготовки рукой или телом ненадежно, и может привести к потере контроля и к поломке перфоратора или травмам.

Не перегружайте перфоратор. Используйте перфоратор, соответствующей Вашей работе. Правильно подобранный перфоратор, позволяет более качественно выполнить работу и обеспечивает большую безопасность.

Не используйте перфоратор, если не работает клавиша «включения/выключения» («ON/OFF»). Перфоратор, в котором неисправна клавиша включения/выключения, представляет ПОВЫШЕННУЮ опасность и должен быть отремонтирован до начала работы.

Отсоедините штепсель от источника электропитания перед проведением любых регулировок, замены аксессуаров или принадлежностей, или при хранении перфоратора. Такие профилактические меры по обеспечению безопасности уменьшают риск случайного включения перфоратора.

Храните перфоратор вне досягаемости детей и других людей, не имеющих навыков работы с перфоратором.

Вовремя проводите необходимое обслуживание перфоратора. Любое изменение или модификация запрещается, так как это может привести к поломке перфоратора или травмам.

Регулярно проверяйте перфоратор на отсутствие деформаций рабочих частей, поломки частей, а также состояние перфоратора, которые могут влиять на неправильную работу перфоратора. Если есть повреждения, отремонтируйте перфоратор перед началом работ. Составьте график периодического сервисного обслуживания Вашего перфоратора.

Используйте только принадлежности, которые рекомендуются изготовителем для Вашей модели. Принадлежности, которые могут подходить для одного перфоратора, могут стать опасными, когда

используются на другом перфораторе.

Обслуживание перфоратора должно быть выполнено только квалифицированным персоналом уполномоченных сервисных центров ●Sturm! Обслуживание, выполненное неквалифицированным персоналом, может стать причиной поломки перфоратора и травм. Например: внутренние провода могут быть неправильно уложены, зажаты или пружины возврата в защитных кожухах неправильно установлены.

При обслуживании перфоратора, используйте только рекомендованные сменные расходные части, насадки, аксессуары. Использование не рекомендованных расходных частей, насадок и аксессуаров может привести к поломке перфоратора или травмам. Использование для чистки как бензин, аммиак, и т.д. приводят к повреждению пластмассовых частей.

**Внимание!** Проверяйте на наличие смазки в перфораторе, открыв сверху крышку на корпусе перфоратора.

Перед началом работы всегда смазывайте хвостовик бура.

Запрещается применять на перфораторе коронки вместо бура.

### ***Вспомогательная ручка***

Не использовать инструмент без вспомогательной ручки (2). При эксплуатации держать двумя руками. Ослабить ручку, повернув ее нижнюю часть против часовой стрелки. Отрегулировать рабочее положение, вращая вспомогательную ручку (3). Затянуть ручку.

### ***Включение / Выключение***

Инструмент включается нажатием переключателя ON/OFF (6). Чтобы остановить работу инструмента, необходимо отпустить переключатель ON/OFF (6). Для непрерывной работы нажать переключатель ON/OFF (6) и, удерживая его в этом положении, нажать на кнопку блокировки (8). Чтобы отключить инструмент в непрерывном режиме работы, снова нажать и отпустить переключатель ON/OFF (6).

### ***Регулировка скорости***

Скорость работы инструмента можно регулировать двумя способами:

1. Нажимая на переключатель ON/OFF (6), отрегулируйте скорость инструмента, используя колесико (7). Скорость изменяется при вращении колесика (7). (только для модели RH2551)
2. Чем сильнее нажатие на переключатель ON/OFF (6), тем больше скорость вращения.

**ВНИМАНИЕ:** Изменять направление вращения можно только после полной остановки инструмента.

## **Замена сверла (SDS-plus)**

### **Установка сверла**

Вставить сверло вращательным движением в держатель инструмента до упора. Хвостовик сверла автоматически фиксируется в нужном положении. Потяните за инструмент, чтобы проверить надежность фиксации сверла.

### **Снятие сверла**

Оттяните стопорную втулку (1) держателя и снимите сверло.

### **Изменение направления вращения (только для моделей RH2551)**

Направление вращения можно выбрать, используя переключатель направления (5).

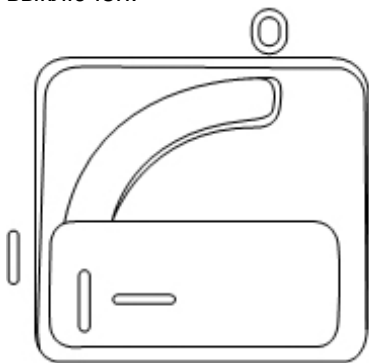
### **Изменение режима**

Перфоратор имеет две функции: только сверление (только Сверление); сверление с ударом (Сверление с ударом).

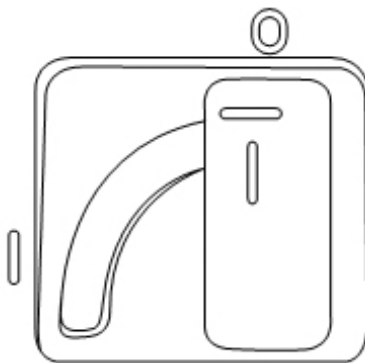
Для бурения в каменной кладке и камне, поверните кнопку выбора режима (4) в положение «Сверление с ударом».

Для сверления дерева, металла или при использовании инструмента в качестве винтовёрта, поверните кнопку выбора режима (4) в положение «только Сверление». При сверлении дерева и металла необходимо использовать зажимной хомут (вместе с аксессуарами) и переходник зажимного хомута (вместе с аксессуарами).

Кнопку выбора режима (4) можно регулировать, только когда инструмент выключен.



**Сверление с ударом**



**Сверление**



### ***Регулировка ограничителя сверла***

Вспомогательная ручка (3) оснащена фиксатором для ограничителя сверла. Вставьте сверло, ослабьте винт фиксации сверла, сдвиньте ограничитель сверла (2) вперед до совпадения концов ограничителя и сверла. После этого оттяните ограничитель на такое расстояние между концом ограничителя и концом сверла, которое соответствует нужной глубине сверления. Затем затяните винт фиксации ограничителя сверла.

### ***Предохранительный стопор***

Предохранительный стопор активируется при заедании или защемлении сверла и предупреждает выдергивание инструмента из рук оператора.

### **Правила по уходу и хранению оборудования**

Регулярно (желательно после каждого использования) протирайте корпус инструмента мягкой тканью. Следите, чтобы в вентиляционном отверстии не было грязи и пыли.

При трудноудаляемых загрязнениях вентиляционного отверстия используйте мягкую ткань, смоченную в мыльной воде. Запрещается использовать такие растворители, как бензин, спирт, водоаммиачный раствор и т.п., поскольку они могут повредить пластмассовые детали инструмента.

### **Техническое обслуживание оборудования.**

Обслуживание электроинструмента должно быть выполнено только квалифицированным персоналом уполномоченных сервисных центров ● **Sturm!**. Обслуживание, выполненное неквалифицированным персоналом, может стать причиной поломки инструмента и травм.

При обслуживании электроинструмента, используйте только рекомендованные сменные расходные части, насадки, аксессуары. Использование не рекомендованных расходных частей, насадок и аксессуаров может привести к поломке электроинструмента или травмам. Использование некоторых средств для чистки, таких как: бензин, аммиак, и т.д. приводят к повреждению пластмассовые части.

### **Срок службы.**

При соблюдении требований указанных в данной инструкции и в гарантийном талоне, срок службы товара составляет 3 года

### **Гарантийное обязательство.**

На электрические инструменты распространяется гарантия, согласно сроку, указанному в гарантийном талоне.

Вы можете ознакомиться с правилами гарантийного обслуживания в гарантийном талоне, прилагаемом к инструкции по эксплуатации.

### **Документы, подтверждающие качество продукции.**

Перфоратор имеет Сертификат соответствия.

Сертификация проводилась на соответствие данного инструмента требованиям нормативных документов:

ГОСТ 12.2.013.6 Система стандартов безопасности труда. Машины ручные электрические. Конкретные требования безопасности и методы испытаний молотков и перфораторов.

ГОСТ 12.2.030-2 Система стандартов безопасности труда. Машины ручные. Шумовые характеристики. Нормы. Методы испытаний.

ГОСТ Р 51376.3- Машины ручные. Измерение вибрации на рукоятках. Часть 3. Перфораторы и бурильные молотки

### **Стандарты, в соответствии с которыми изготовлено, испытано данное оборудование.**

Перфоратор электрический марки Sturm, описание которого приведено в данной инструкции, соответствует европейским требованиям нормативных документов: EN 60745, EN 55014 и EN 61000-3 в соответствии с директивами ЕС 2006/95/ЕС, 2006/42/ЕС, 2004/108/ЕС