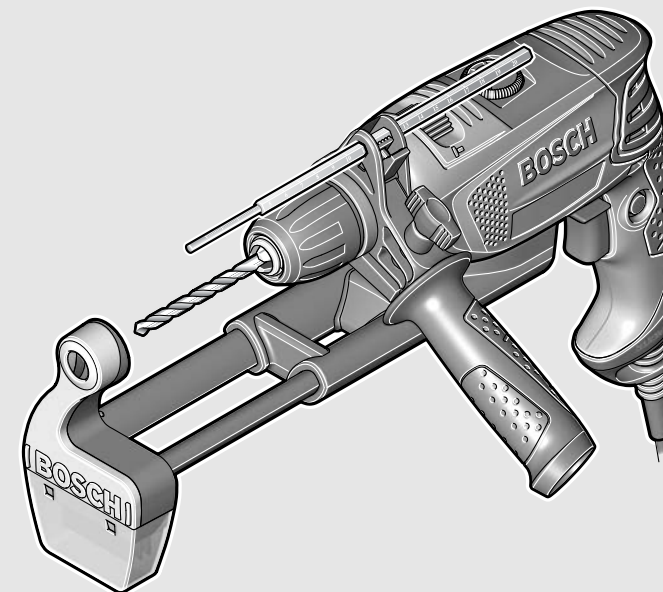


EEU

EEU



Robert Bosch GmbH
Power Tools Division
70764 Leinfelden-Echterdingen
GERMANY

www.bosch-pt.com

1 609 92A 0TP (2014.10) 0 / 123 EEU



1 609 92A 0TP

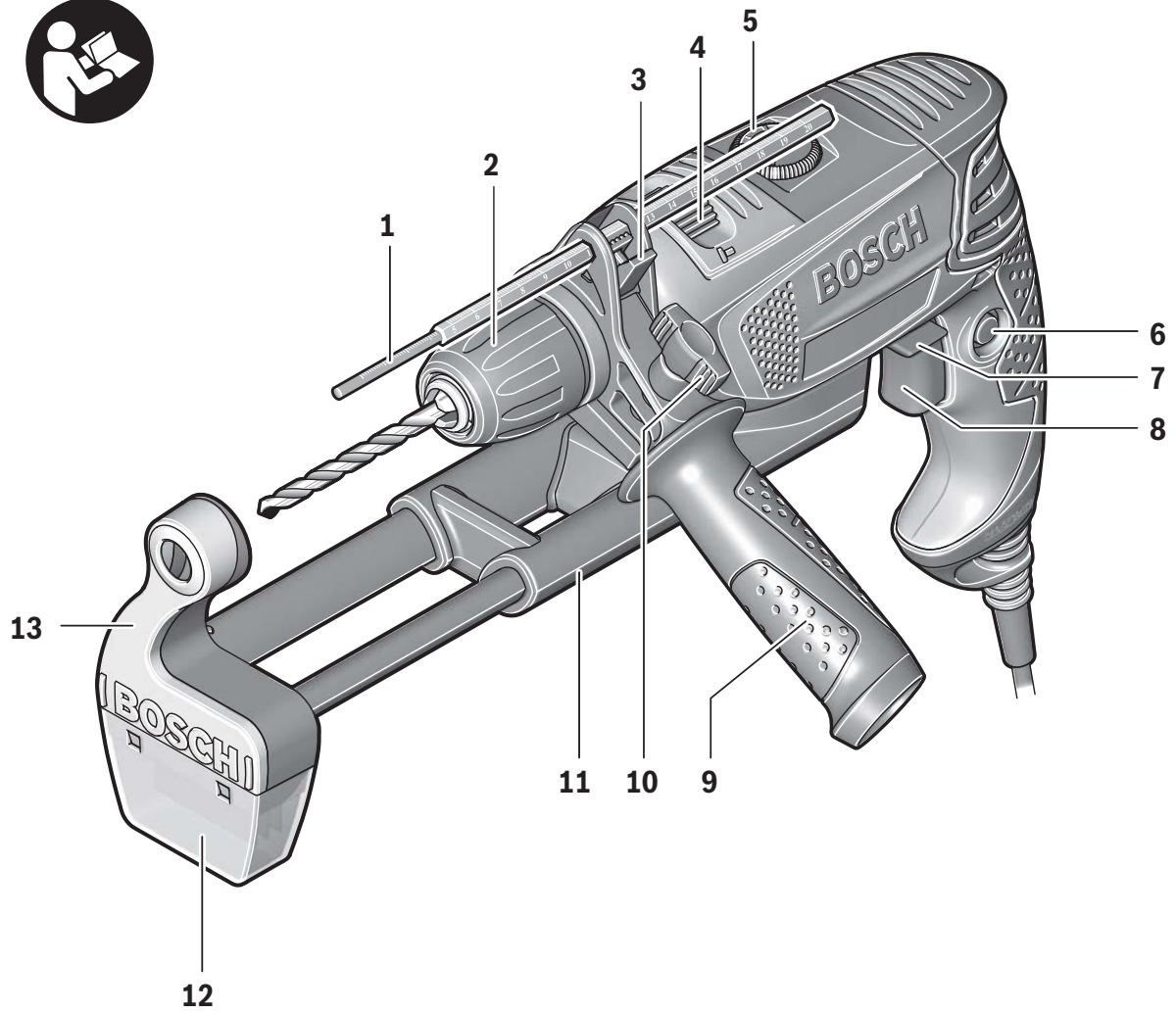
PSB

650 RE | 680 RE | 6500 RE | 6200 RE | 650 RA | 750 RCE | 7500 RCE | 750 RCA

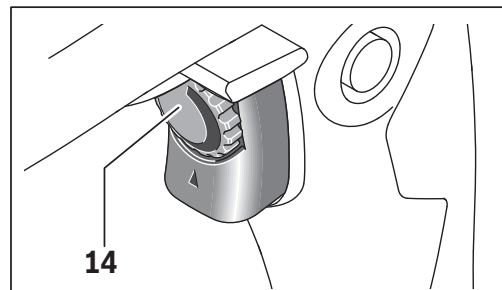
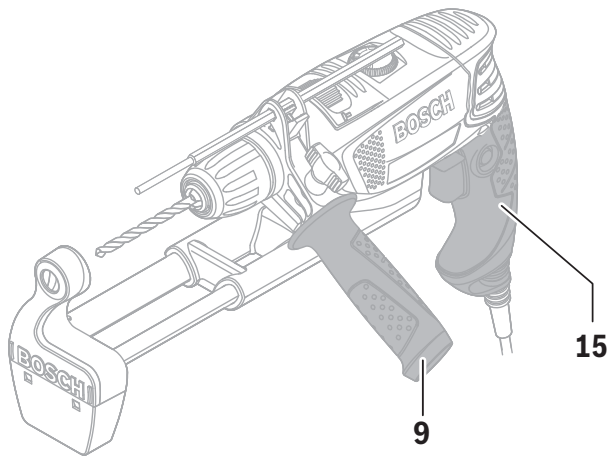


Руководство по эксплуатации

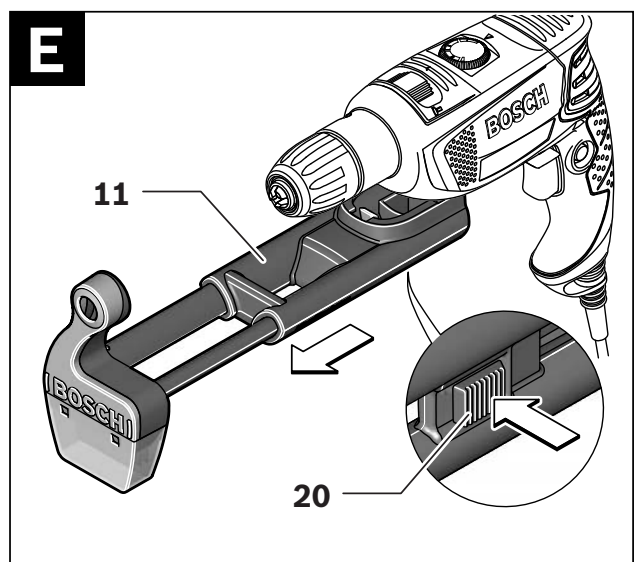
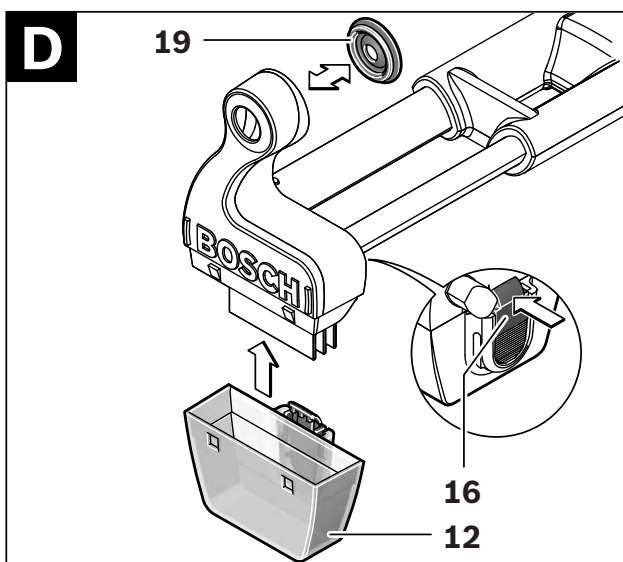
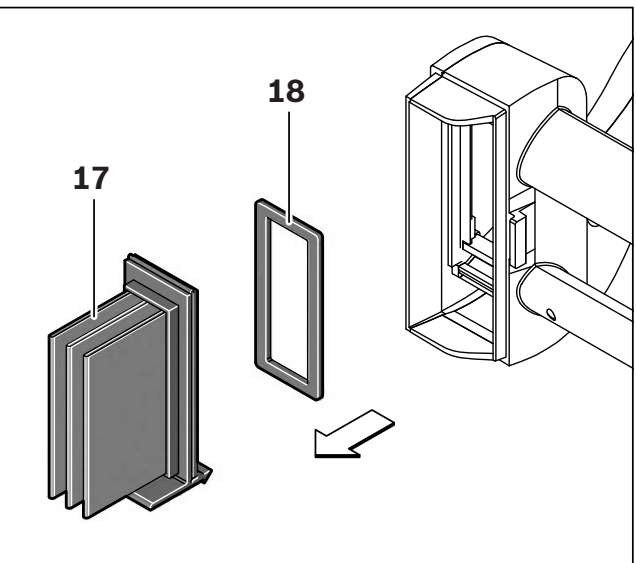
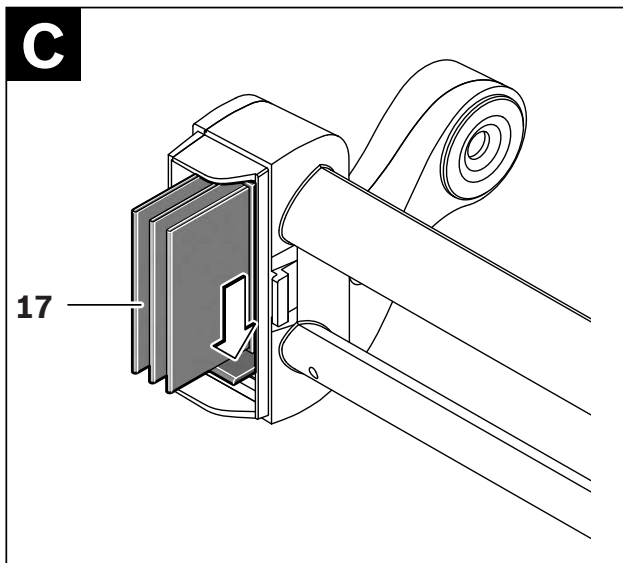
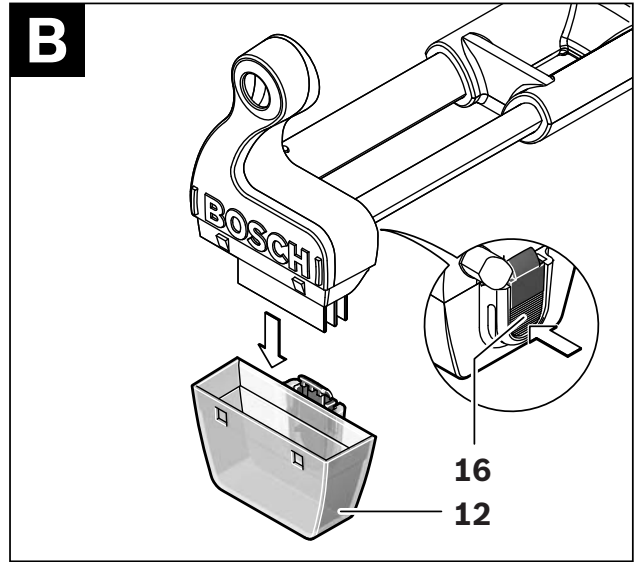
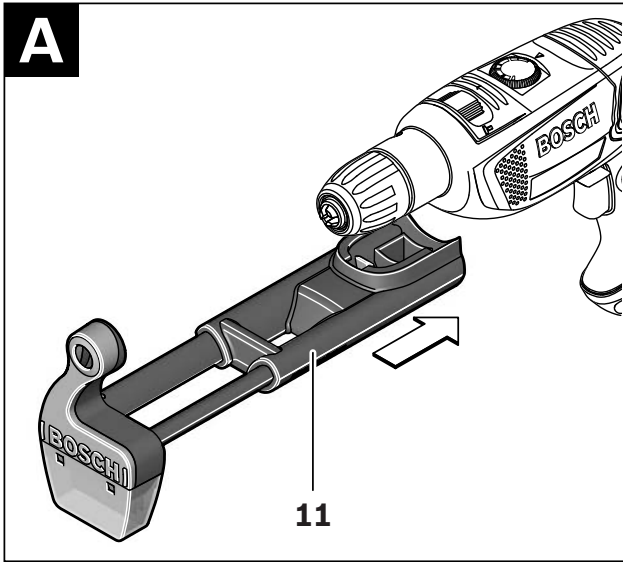


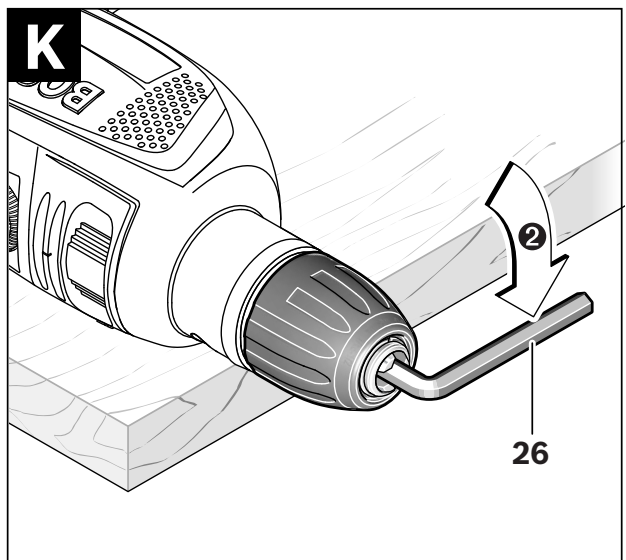
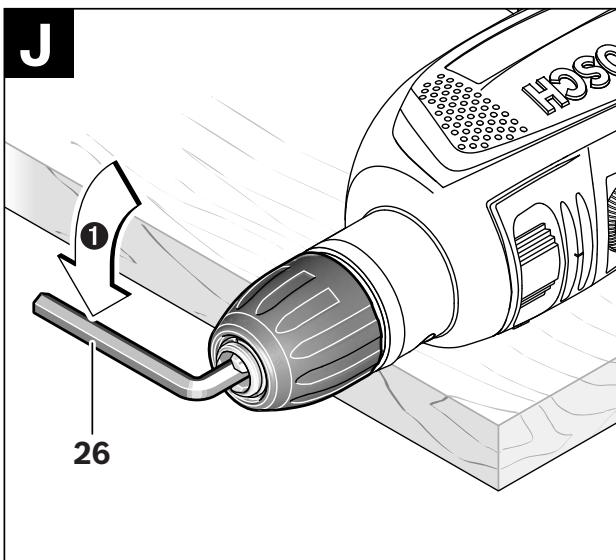
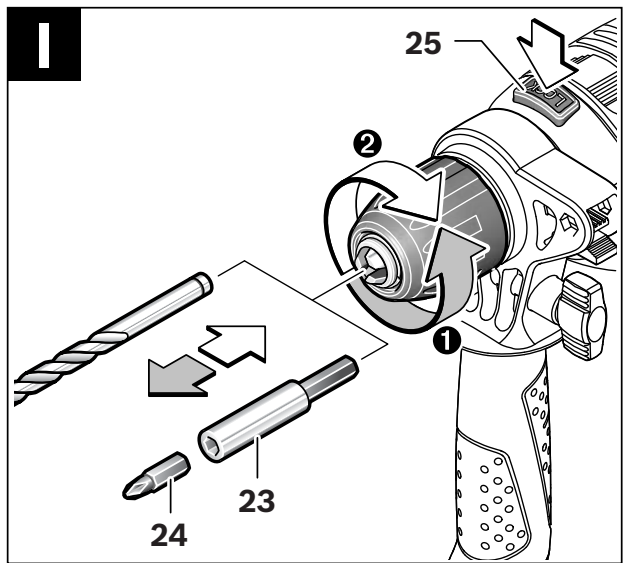
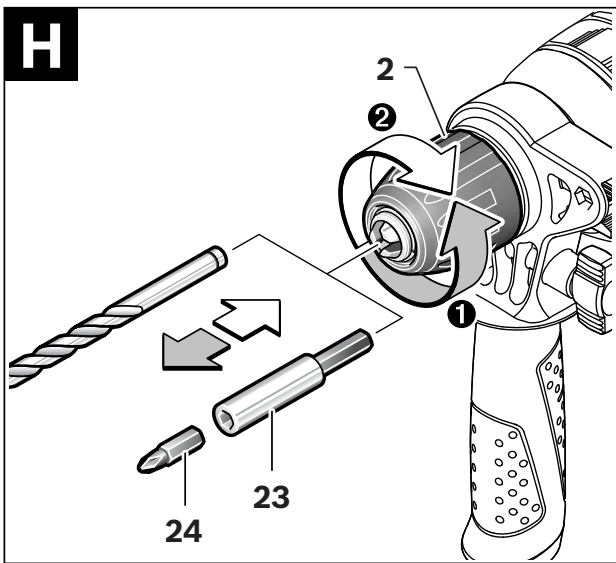
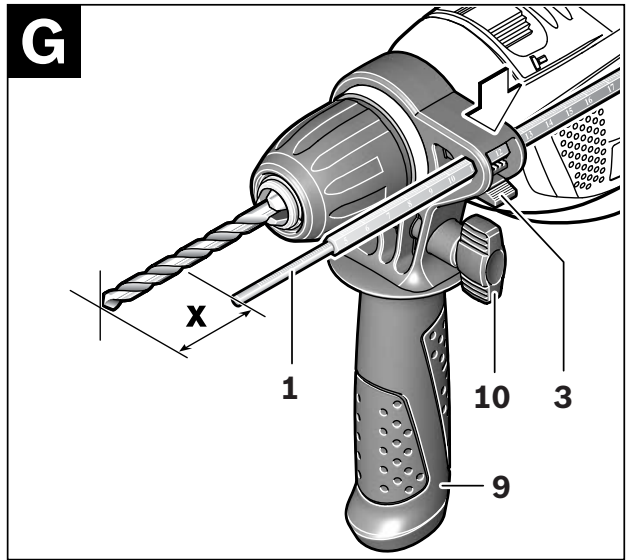
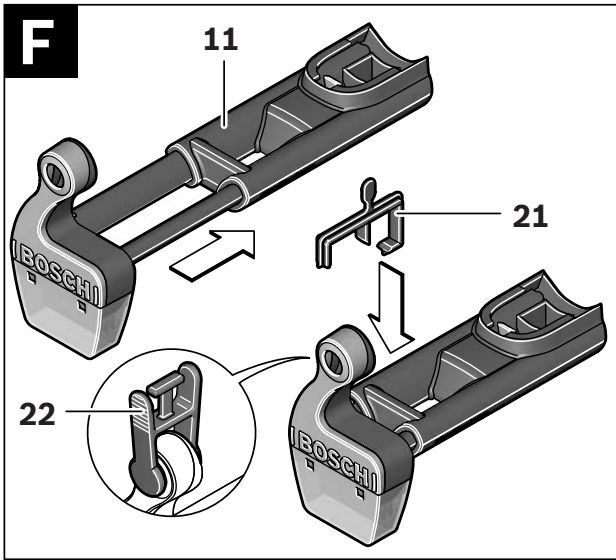


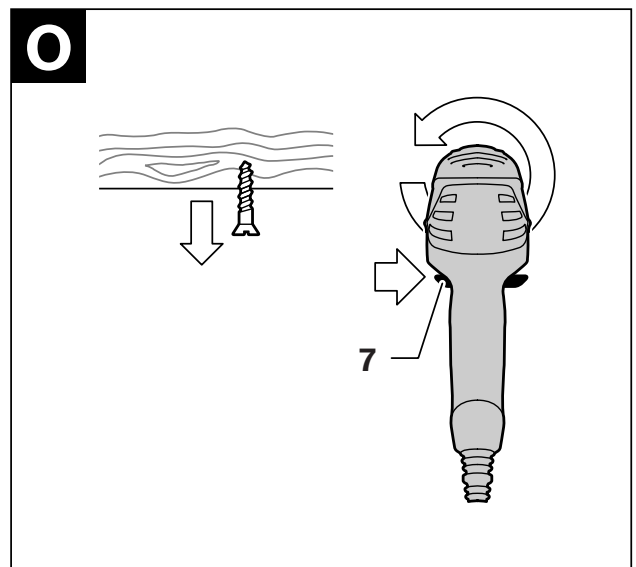
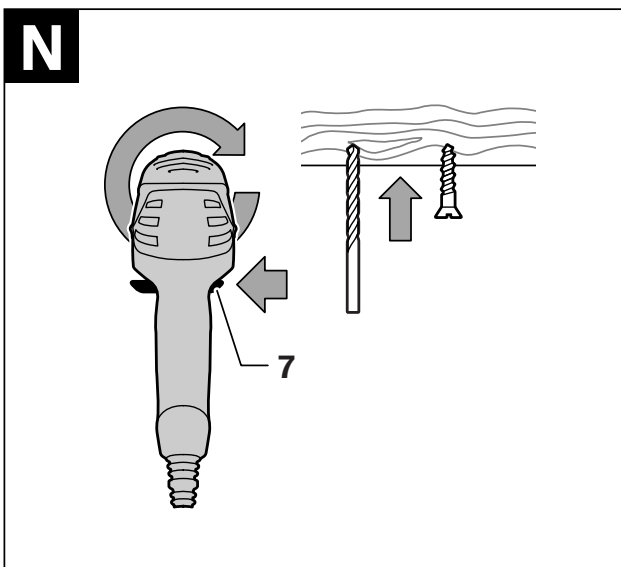
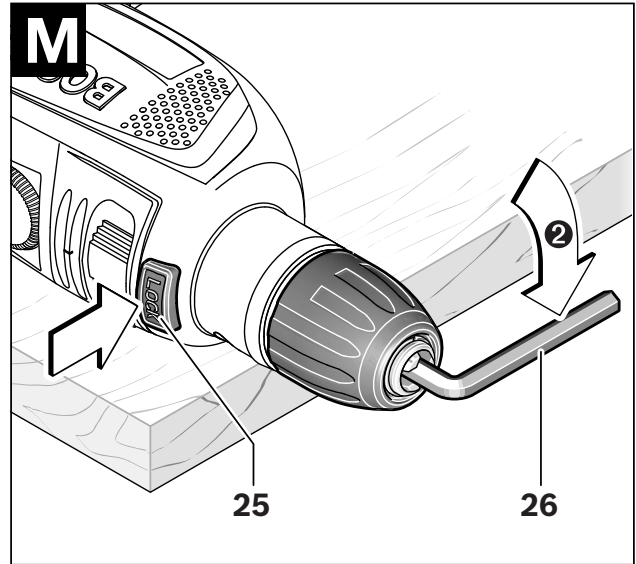
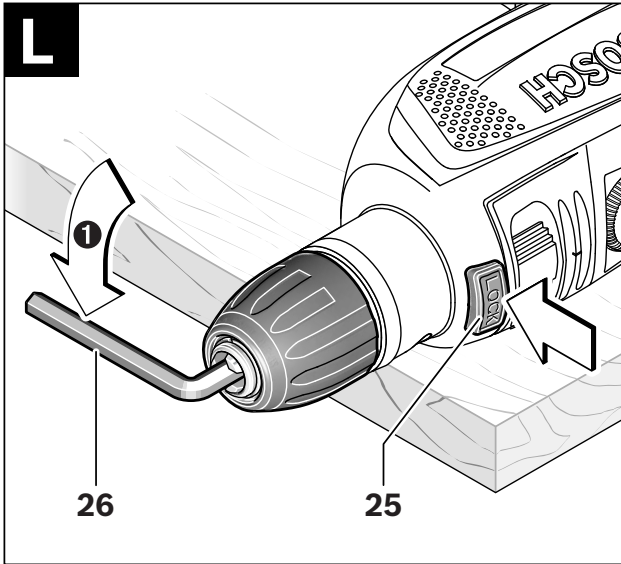
PSB 750 RCA



PSB 650 RE
PSB 680 RE
PSB 6500 RE
PSB 6200 RE
PSB 650 RA







Русский

PSB 650 RA



Сертификат о соответствии
№. RU C-DE.ME77.B.01146
Срок действия сертификата о соответствии
по 30.01.2019
ООО «Центр по сертификации
стандартизации и систем качества
электро-машиностроительной продукции»
141400 Химки Московской области
ул. Ленинградская, 29

Сертификаты о соответствии хранятся по адресу:
ООО «Роберт Бош»
ул. Акад. Королева, 13 стр. 5
Россия, 129515, Москва

Дата изготовления указана на последней странице обложки Руководства.

Контактная информация относительно импортера содержится на упаковке.

**PSB 680 RE/PSB 750 RCA/PSB 6200 RE/PSB 6500 RE/
PSB 7500 RCE**



Сертификат о соответствии
№. RU C-DE.ME77.B.01084
Срок действия сертификата о соответствии
по 13.01.2019
ООО «Центр по сертификации
стандартизации и систем качества
электро-машиностроительной продукции»
141400 Химки Московской области
ул. Ленинградская, 29

Сертификаты о соответствии хранятся по адресу:
ООО «Роберт Бош»
ул. Акад. Королева, 13 стр. 5
Россия, 129515, Москва

Дата изготовления указана на последней странице обложки Руководства.

Контактная информация относительно импортера содержится на упаковке.

PSB 650 RE/PSB 750 RCE



Сертификат о соответствии
№. KZ.7500052.22.01.00638
Срок действия сертификата о соответствии
по 12.11.2018
ТОО «Центр сертификации продукции,
услуг»
г. Алматы, ул. Кабанбай батыра
уг. ул. Калдаякова, 51/78

Сертификаты о соответствии хранятся по адресу:
ООО «Роберт Бош»
ул. Акад. Королева, 13 стр. 5
Россия, 129515, Москва

Дата изготовления указана на последней странице обложки Руководства.

Контактная информация относительно импортера содержится на упаковке.

Срок службы изделия

Срок службы изделия составляет 7 лет. Не рекомендуется к эксплуатации по истечении 5 лет хранения с даты изготовления без предварительной проверки (дату изготовления см. на этикетке).

Перечень критических отказов и ошибочные действия персонала или пользователя

- не использовать с поврежденной рукояткой или поврежденным защитным кожухом
- не использовать при появлении дыма непосредственно из корпуса изделия
- не использовать с перебитым или оголенным электрическим кабелем
- не использовать на открытом пространстве во время дождя (в распыляемой воде)
- не включать при попадании воды в корпус
- не использовать при сильном искрении
- не использовать при появлении сильной вибрации

Критерии предельных состояний

- перетёрт или повреждён электрический кабель
- поврежден корпус изделия

Тип и периодичность технического обслуживания

Рекомендуется очистить инструмент от пыли после каждого использования.

Хранение

- необходимо хранить в сухом месте
- необходимо хранить вдали от источников повышенных температур и воздействия солнечных лучей
- при хранении необходимо избегать резкого перепада температур
- хранение без упаковки не допускается
- подробные требования к условиям хранения смотрите в ГОСТ 15150 (Условие 1)

Транспортировка

- категорически не допускается падение и любые механические воздействия на упаковку при транспортировке
- при разгрузке/погрузке не допускается использование любого вида техники, работающей по принципу зажима упаковки
- подробные требования к условиям транспортировки смотрите в ГОСТ 15150 (Условие 5)

Указания по безопасности

Общие указания по технике безопасности для электроинструментов

⚠ ПРЕДУПРЕЖДЕНИЕ Прочтите все указания и инструкции по технике

безопасности. Несоблюдение указаний и инструкций по технике безопасности может стать причиной поражения электрическим током, пожара и тяжелых травм.

Сохраняйте эти инструкции и указания для будущего использования.

Использованное в настоящих инструкциях и указаниях понятие «электроинструмент» распространяется на электроинструмент с питанием от сети (с сетевым шнуром) и на аккумуляторный электроинструмент (без сетевого шнура).

Безопасность рабочего места

- ▶ **Содержите рабочее место в чистоте и хорошо освещенным.** Беспорядок или неосвещенные участки рабочего места могут привести к несчастным случаям.
- ▶ **Не работайте с этим электроинструментом во взрывоопасном помещении, в котором находятся горючие жидкости, воспламеняющиеся газы или пыль.** Электроинструменты искрят, что может привести к воспламенению пыли или паров.
- ▶ **Во время работы с электроинструментом не допускайте близко к Вашему рабочему месту детей и посторонних лиц.** Отвлечшись, Вы можете потерять контроль над электроинструментом.

Электробезопасность

- ▶ **Штепсельная вилка электроинструмента должна подходить к штепсельной розетке. Ни в коем случае не изменяйте штепсельную вилку. Не применяйте переходные штекеры для электроинструментов с защитным заземлением.** Неизмененные штепсельные вилки и подходящие штепсельные розетки снижают риск поражения электротоком.
- ▶ **Предотвращайте телесный контакт с заземленными поверхностями, как то: с трубами, элементами отопления, кухонными плитами и холодильниками.** При заземлении Вашего тела повышается риск поражения электротоком.
- ▶ **Защищайте электроинструмент от дождя и сырости.** Проникновение воды в электроинструмент повышает риск поражения электротоком.
- ▶ **Не разрешается использовать шнур не по назначению, например, для транспортировки или подвески электроинструмента, или для вытягивания вилки из штепсельной розетки. Защищайте шнур от воздействия высоких температур, масла, острых кромок или подвижных частей электроинструмента.** Поврежденный или спутанный шнур повышает риск поражения электротоком.
- ▶ **При работе с электроинструментом под открытым небом применяйте пригодные для этого кабели-удлинители.** Применение пригодного для работы под открытым небом кабеля-удлинителя снижает риск поражения электротоком.
- ▶ **Если невозможно избежать применения электроинструмента в сыром помещении, подключайте электроинструмент через устройство защитного отключения.** Применение устройства защитного отключения снижает риск электрического поражения.

Безопасность людей

- ▶ **Будьте внимательными, следите за тем, что Вы делаете, и продуманно начинайте работу с электроинструментом. Не пользуйтесь электроинстру-**

ментом в усталом состоянии или если Вы находитесь в состоянии наркотического или алкогольного опьянения или под воздействием лекарств. Один момент невнимательности при работе с электроинструментом может привести к серьезным травмам.

- ▶ **Применяйте средства индивидуальной защиты и всегда защитные очки.** Использование средств индивидуальной защиты, как то: защитной маски, обуви на нескользящей подошве, защитного шлема или средств защиты органов слуха, – в зависимости от вида работы с электроинструментом снижает риск получения травм.
- ▶ **Предотвращайте непреднамеренное включение электроинструмента. Перед подключением электроинструмента к электропитанию и/или к аккумулятору убедитесь в выключенном состоянии электроинструмента.** Удержание пальца на выключателе при транспортировке электроинструмента и подключение к сети питания включенного электроинструмента чревато несчастными случаями.
- ▶ **Убирайте установочный инструмент или гаечные ключи до включения электроинструмента.** Инструмент или ключ, находящийся во вращающейся части электроинструмента, может привести к травмам.
- ▶ **Не принимайте неестественное положение корпуса тела. Всегда занимайте устойчивое положение и сохраняйте равновесие.** Благодаря этому Вы можете лучше контролировать электроинструмент в неожиданных ситуациях.
- ▶ **Носите подходящую рабочую одежду. Не носите широкую одежду и украшения. Держите волосы, одежду и рукавицы вдали от движущихся частей.** Широкая одежда, украшения или длинные волосы могут быть затянуты вращающимися частями.
- ▶ **При наличии возможности установки пылеотсасывающих и пылесборных устройств проверяйте их присоединение и правильное использование.** Применение пылеотсоса может снизить опасность, создаваемую пылью.

Применение электроинструмента и обращение с ним

- ▶ **Не перегружайте электроинструмент. Используйте для Вашей работы предназначенный для этого электроинструмент.** С подходящим электроинструментом Вы работаете лучше и надежнее в указанном диапазоне мощности.
- ▶ **Не работайте с электроинструментом при неисправном выключателе.** Электроинструмент, который не поддается включению или выключению, опасен и должен быть отремонтирован.
- ▶ **До начала наладки электроинструмента, перед заменой принадлежностей и прекращением работы отключайте штепсельную вилку от розетки сети и/или выньте аккумулятор.** Эта мера предосторожности предотвращает непреднамеренное включение электроинструмента.
- ▶ **Храните электроинструменты в недоступном для детей месте. Не разрешайте пользоваться электро-**

инструментом лицам, которые не знакомы с ним или не читали настоящих инструкций. Электроинструменты опасны в руках неопытных лиц.

- ▶ **Тщательно ухаживайте за электроинструментом. Проверьте безупречную функцию и ход движущихся частей электроинструмента, отсутствие поломок или повреждений, отрицательно влияющих на функцию электроинструмента. Поврежденные части должны быть отремонтированы до использования электроинструмента.** Плохое обслуживание электроинструментов является причиной большого числа несчастных случаев.
- ▶ **Держите режущий инструмент в заточенном и чистом состоянии.** Заботливо ухоженные режущие инструменты с острыми режущими кромками режут легче и их легче вести.
- ▶ **Применяйте электроинструмент, принадлежности, рабочие инструменты и т. п. в соответствии с настоящими инструкциями. Учитывайте при этом рабочие условия и выполняемую работу.** Использование электроинструментов для непредусмотренных работ может привести к опасным ситуациям.

Сервис

- ▶ **Ремонт Вашего электроинструмента поручайте только квалифицированному персоналу и только с применением оригинальных запасных частей.** Этим обеспечивается безопасность электроинструмента.

Указания по технике безопасности для дрелей

- ▶ **При ударном сверлении одевайте наушники.** Шум может повредить слух.
- ▶ **Используйте прилагающиеся к электроинструменту дополнительные рукоятки.** Потеря контроля может иметь своим следствием телесные повреждения.
- ▶ **При выполнении работ, при которых рабочий инструмент может задеть скрытую электропроводку или собственный сетевой кабель, держите электроинструмент за изолированные ручки.** Контакт с проводкой под напряжением может привести к попаданию под напряжение металлических частей электроинструмента и к поражению электротоком.
- ▶ **Используйте соответствующие металлоискатели для нахождения спрятанных в стене труб или проводки или обращайтесь за справкой в местное коммунальное предприятие.** Контакт с электропроводкой может привести к пожару и поражению электротоком. Повреждение газопровода может привести к взрыву. Повреждение водопровода ведет к нанесению материального ущерба или может вызвать поражение электротоком.
- ▶ **При заклинивании рабочего инструмента немедленно выключайте электроинструмент. Будьте готовы к высоким реакционным моментам, которые ведут к обратному удару.** Рабочий инструмент заедает:
 - при перегрузке электроинструмента или
 - при перекашивании обрабатываемой детали.

- ▶ **Держите крепко электроинструмент в руках.** При завинчивании и отвинчивании винтов/шурупов могут кратковременно возникать высокие обратные моменты.
- ▶ **Всегда держите электроинструмент во время работы обеими руками, заняв предварительно устойчивое положение.** Двумя руками Вы работаете более надежно с электроинструментом.
- ▶ **Закрепляйте заготовку.** Заготовка, установленная в зажимное приспособление или в тиски, удерживается более надежно, чем в Вашей руке.
- ▶ **Выждите полной остановки электроинструмента и только после этого выпускайте его из рук.** Рабочий инструмент может заесть, и это может привести к потере контроля над электроинструментом.

Описание продукта и услуг



Прочтите все указания и инструкции по технике безопасности. Упущения в отношении указаний и инструкций по технике безопасности могут стать причиной поражения электрическим током, пожара и тяжелых травм.

Применение по назначению

Настоящий электроинструмент предназначен для ударного сверления в кирпиче, бетоне и камне, а также для сверления древесины, металлов, керамики и синтетических материалов. Электроинструменты с электронным регулированием и правым/левым направлениями вращения пригодны также для завинчивания/откручивания винтов и нарезания резьбы.

Изображенные составные части

Нумерация представленных компонентов выполнена по изображению на странице с иллюстрациями.

- 1 Ограничитель глубины*
- 2 Быстрозажимной сверлильный патрон
- 3 Кнопка ограничителя глубины*
- 4 Переключатель «сверление/ударное сверление»
- 5 Колесико для электронной настройки числа оборотов (PSB 750 RCE/PSB 7500 RCE/PSB 750 RCA)
- 6 Кнопка фиксирования выключателя
- 7 Переключатель направления вращения
- 8 Выключатель
- 9 Дополнительная рукоятка (с изолированной поверхностью)*
- 10 Барашковый винт для регулировки дополнительной рукоятки*
- 11 Устройство для отсоса с контейнером для пыли*
- 12 Контейнер для пыли*
- 13 Индикатор наполнения контейнера для пыли*

- 14 Установочное колесико числа оборотов (PSB 650 RE/PSB 680 RE/PSB 6500 RE/PSB 6200 RE/PSB 650 RA)
- 15 Рукоятка (с изолированной поверхностью)
- 16 Кнопка разблокировки контейнера для пыли *
- 17 Фильтроэлемент (Microfilter System) *
- 18 Резиновая прокладка контейнера для пыли *
- 19 Пылезадерживающее кольцо *
- 20 Кнопка разблокировки устройства отсоса *
- 21 Скоба для устройства отсоса *

- 22 Замок контейнера для пыли *
- 23 Универсальный держатель бит-насадок *
- 24 Бит-насадка *
- 25 Кнопка фиксации шпинделя (PSB 650 RE/PSB 680 RE/PSB 6500 RE/PSB 6200 RE/PSB 650 RA)
- 26 Шестигранный штифтовый ключ **

*Изображенные или описанные принадлежности не входят в стандартный объем поставки. Полный ассортимент принадлежностей Вы найдете в нашей программе принадлежностей.

**обычный (не входит в комплект поставки)

Технические данные

Ударная дрель		PSB 650 RE PSB 6500 RE PSB 6200 RE	PSB 680 RE	PSB 650 RA	PSB 750 RCE PSB 7500 RCE	PSB 750 RCA
Товарный №		3 603 A28 0..	3 603 A28 0..	3 603 A28 0..	3 603 A28 5..	3 603 A28 5..
Ном. потребляемая мощность	Вт	650	680	650	750	750
Полезная мощность	Вт	338	338	338	400	400
Число оборотов холостого хода	мин ⁻¹	50 – 3000	50 – 3000	50 – 3000	50 – 3000	50 – 3000
Номинальное число оборотов	мин ⁻¹	1690	1690	1690	1750	1750
Число ударов	мин ⁻¹	48000	48000	48000	48000	48000
Номинальный вращающий момент	Нм	1,7	1,7	1,7	1,9	1,9
Момент вращения при максимальной полезной мощности	Нм	9	9	9	10	10
Выбор числа оборотов		●	●	●	●	●
Константная электроника		–	–	–	●	●
Правое/левое направление вращения		●	●	●	●	●
Пылеотсос		–	–	●	–	●
Автоматическое фиксирование шпинделя (Auto-Lock)		–	–	–	●	●
Шейка шпинделя	мм	43	43	43	43	43
Диаметр отверстия, макс.						
– Бетон	мм	14	14	14	14	14
– Сталь	мм	12	12	12	12	12
– Древесина	мм	30	30	30	30	30
– с установленным устройством пылеотсоса	мм	13	13	13	13	13
Диапазон зажима сверлильного патрона	мм	1,5 – 13	1,5 – 13	1,5 – 13	1,5 – 13	1,5 – 13
Вес согласно ЕРТА-Procedure 01/2003						
– с отсасывающим устройством						
– без отсасывающего устройства	кг	–	–	1,9	–	2,0
	кг	1,7	1,7	–	1,8	–
Класс защиты		□/II	□/II	□/II	□/II	□/II
Параметры указаны для номинального напряжения [U] 230 В. При других значениях напряжения, а также в специфическом для страны исполнении инструмента возможны иные параметры.						

Данные по шуму и вибрации

		PSB 650 RE PSB 680 RE PSB 6500 RE PSB 6200 RE PSB 650 RA	PSB 750 RCE PSB 7500 RCE PSB 750 RCA
Значения звуковой эмиссии определены в соответствии с EN 60745-2-1.			
A-взвешенный уровень шума инструмента составляет типично			
уровень звукового давления	дБ(A)	97	100
уровень звуковой мощности	дБ(A)	108	111
недостоверность K	дБ	3	3
Применяйте средства защиты органов слуха!			
Суммарная вибрация a_h (векторная сумма трех направлений) и погрешность K определены в соответствии с EN 60745:			
сверление в металле:			
a_h	м/с ²	4,5	5,0
K	м/с ²	1,5	1,5
ударное сверление в бетоне:			
a_h	м/с ²	35	35
K	м/с ²	3,5	4,5
закручивание/откручивание винтов:			
a_h	м/с ²	< 2,5	< 2,5
K	м/с ²	1,5	1,5
нарезание резьбы:			
a_h	м/с ²	< 2,5	< 2,5
K	м/с ²	1,5	1,5

Указанный в этих инструкциях уровень вибрации определен в соответствии со стандартизированной методикой измерений, прописанной в EN 60745, и может использоваться для сравнения электроинструментов. Он пригоден также для предварительной оценки вибрационной нагрузки.

Уровень вибрации указан для основных видов работы с электроинструментом. Однако если электроинструмент будет использован для выполнения других работ, с различными принадлежностями, с применением сменных рабочих инструментов, не предусмотренных изготовителем, или техническое обслуживание не будет отвечать предписаниям, то уровень вибрации может быть иным. Это может значительно повысить вибрационную нагрузку в течение всей продолжительности работы.

Для точной оценки вибрационной нагрузки в течение определенного временного интервала нужно учитывать также и время, когда инструмент выключен или, хотя и включен, но не находится в работе. Это может значительно сократить нагрузку от вибрации в расчете на полное рабочее время.

Предусмотрите дополнительные меры безопасности для защиты оператора от воздействия вибрации, например: техническое обслуживание электроинструмента и рабочих инструментов, меры по поддержанию рук в тепле, организация технологических процессов.


Заявление о соответствии

Мы заявляем под нашу единоличную ответственность, что описанный в разделе «Технические данные» продукт отвечает всем соответствующим положениям Директив

2011/65/EU, 2014/30/EU, 2006/42/EC, включая их изменения, а также следующим нормам: EN 60745-1, EN 60745-2-1.

Техническая документация (2006/42/EC):
Robert Bosch GmbH, PT/ETM9,
70764 Leinfelden-Echterdingen, GERMANY

Henk Becker Executive Vice President Engineering
Helmut Heinzlmann Head of Product Certification PT/ETM9

PPA
 *i.v. K. W. K.*

Robert Bosch GmbH, Power Tools Division
70764 Leinfelden-Echterdingen, GERMANY
13.10.2014

Сборка

- ▶ **Перед любыми манипуляциями с электроинструментом вытаскивайте штепсель из розетки.**

Пылеотсос (PSB 650 RA/PSB 750 RCA) (см. рис. А – F)

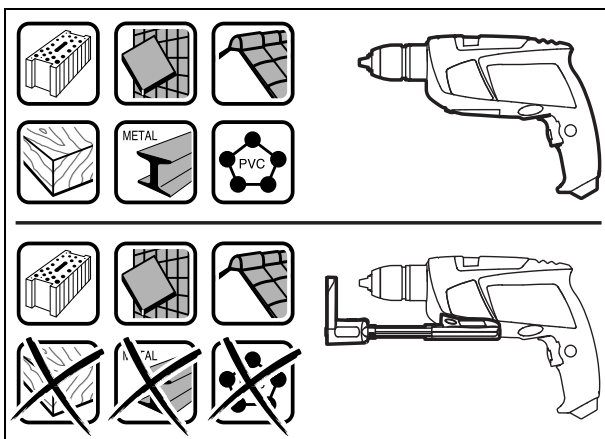
- ▶ Пыль некоторых материалов, как напр., красок с содержанием свинца, некоторых сортов древесины, минералов и металлов, может быть вредной для здоровья. Прикосновение к пыли и попадание пыли в дыхательные пути может вызвать аллергические реакции и/или заболевания дыхательных путей оператора или находящегося вблизи персонала.

Определенные виды пыли, напр., дуба и бука, считаются канцерогенными, особенно совместно с присадками для обработки древесины (хромат, средство для защиты древесины). Материал с содержанием асбеста разрешается обрабатывать только специалистам.

- По возможности используйте пригодный для материала пылеотсос.
- Хорошо проветривайте рабочее место.
- Рекомендуется пользоваться респираторной маской с фильтром класса P2.

Соблюдайте действующие в Вашей стране предписания для обрабатываемых материалов.

- ▶ **Избегайте скопления пыли на рабочем месте.** Пыль может легко воспламениться.
- ▶ **Применяйте пылеотсасывающее устройство только при обработке бетона, кирпичей и каменной кладки.** Древесная или пластмассовая стружка может привести к засорению.
- ▶ **Осторожно, опасность возгорания! Не обрабатывайте металлические материалы с пылеотсасывающим устройством.** От горячей металлической стружки могут загореться детали пылеотсасывающего устройства.



Для достижения оптимального отсоса пыли учитывайте следующие указания:

- Пылеулавливающее устройство должно плотно прилегать к детали или к стене. Этим одновременно облегчается сверление под прямым углом.
- При использовании пылеотсасывающего устройства всегда работайте с максимальным числом оборотов.
- После достижения желаемой глубины отверстия сначала выньте сверло из отверстия и после этого выключите ударную дрель.
- Используйте устройство для отсоса только с установленным фильтроэлементом **17**, иначе пыль/стружка могут проникнуть вовнутрь электроинструмента и повредить его.
- Регулярно проверяйте состояние фильтроэлемента **17**. При повреждении немедленно замените фильтроэлемент.
- Особенно при работе со сверлами большого диаметра возможен быстрый износ пылезадерживающего кольца **19**. При повреждении замените это кольцо.

Установка пылеотсасывающего устройства (см. рис. А)

Подведите отсасывающее устройство **11** спереди к нижней стороне ударной дрели. Проверьте плотное прилегание отсасывающего устройства **11** к корпусу и его фиксацию.

Очистка пылеотсасывающего устройства (см. рис. В–D)

Контейнера для пыли **12** хватает прикл. на 10 отверстий с диаметром 10 мм.

При падении эффективности отсоса или если индикатор заполнения **13** покажет полное заполнение, следует опорожнить контейнер для пыли **12**. Для этого нажмите на рифленую поверхность кнопки разблокировки **16** и снимите контейнер для пыли **12**.

Опорожните и очистите контейнер **12**. Очистите фильтроэлемент **17** от пыли, постучав по нему.

Проверьте фильтроэлемент **17** на предмет повреждений и при необходимости замените его.

Нажмите на крепление фильтроэлемента **17** и вытащите фильтроэлемент. Поменяйте фильтроэлемент **17** вместе с креплением. При установке крепления следите за тем, чтобы не забыть поставить прокладку **18**.

Установите контейнер для пыли **12** на место и нажмите для фиксации на гладкую поверхность кнопки разблокировки **16**.

Снятие пылеотсасывающего устройства (см. рис. Е)

Чтобы снять устройство отсоса **11**, нажмите на кнопку разблокировки **20** и потяните устройство отсоса **11** вперед.

Хранение устройства отсоса (см. рис. F)

Чтобы спрятать устройство отсоса **11** в футляре, снимите устройство отсоса **11**, сложите его и наденьте скобу **21**.

Установите замок **22** или опорожните контейнер для пыли **12**, перед тем как снять отсасывающее устройство.

Дополнительная рукоятка

- ▶ **Пользуйтесь электроинструментом только с дополнительной рукояткой 9.**
- ▶ **Перед выполнением любых работ убедитесь в том, что барашковый винт 10 крепко затянут.** Выход инструмент из-под контроля может иметь своим следствием травмы.

Дополнительную рукоятку **9** можно повернуть в любое положение, чтобы обеспечить возможность безопасной и не утомляющей работы с инструментом.

Поверните барашковый винт для установки дополнительной рукоятки **10** против часовой стрелки и поверните рукоятку **9** в нужное положение. Затем крепко затяните барашковый винт **10** в направлении часовой стрелки.

Настройка глубины сверления (см. рис. G)

С помощью ограничителя глубины **1** можно установить желаемую глубину сверления **X**.

Нажмите на кнопку настройки ограничителя глубины **3** и вставьте ограничитель в дополнительную рукоятку **9**.

Рифление на ограничителе глубины **1** должно быть обращено вверх.

Вытяните ограничитель глубины так, чтобы расстояние от вершины сверла до конца ограничителя глубины соответствовало желаемой глубине сверления **X**.

Замена рабочего инструмента

Быстрозажимной сверлильный патрон (PSB 750 RCE/PSB 7500 RCE/PSB 750 RCA) (см. рис. H)

При отпущенном выключателе **8** шпиндель автоматически фиксируется. Это позволяет быстро, удобно и просто выполнять смену рабочего инструмента в сверлильном патроне.

Раскройте быстрозажимной патрон **2** вращением в направлении **1** настолько, чтобы можно было вставить инструмент.

Поверните рукой с усилием гильзу быстрозажимного патрона **2** в направлении **2** до исчезновения звука трещотки. Сверлильный патрон автоматически блокируется.

Фиксация снимается при вращении гильзы в противоположном направлении для изъятия инструмента.

Быстрозажимной сверлильный патрон (PSB 650 RE/PSB 680 RE/PSB 6500 RE/PSB 6200 RE/PSB 650 RA) (см. рис. I)

► **Нажимайте на кнопку блокировки шпинделя 25 только в состоянии покоя электроинструмента.**

Шпиндель электроинструмента блокируется кнопкой блокировки **25**. Это позволяет быстро, удобно и просто менять рабочий инструмент в сверлильном патроне.

Раскройте быстрозажимной патрон **2** вращением в направлении **1** настолько, чтобы можно было вставить инструмент.

Поверните рукой с усилием гильзу быстрозажимного патрона **2** в направлении **2** до исчезновения звука трещотки. Сверлильный патрон автоматически блокируется.

Фиксация снимается при вращении гильзы в противоположном направлении для изъятия инструмента.

Инструменты для завинчивания

При использовании бит-насадок **24** всегда применяйте универсальный держатель **23**. Используйте только бит-насадки, подходящие к головке винта.

Для завинчивания устанавливайте переключатель «сверление/ударное сверление» **4** всегда на символ «сверление».

Смена сверлильного патрона (PSB 750 RCE/PSB 7500 RCE/PSB 750 RCA)

Снятие сверлильного патрона (см. рис. J)

Вставьте шестигранный штифтовый ключ **26** коротким концом в быстрозажимной сверлильный патрон **2**.

Положите электроинструмент на прочное основание, напр., на верстак. Крепко держите электроинструмент и ослабьте быстрозажимной сверлильный патрон **2** поворотом шестигранного штифтового ключа **26** в направлении **1**. Если быстрозажимной сверлильный патрон сидит

очень прочно, его можно сдвинуть легким ударом по длинному хвостовику шестигранного штифтового ключа **26**. Выньте шестигранный штифтовый ключ из быстрозажимного сверлильного патрона и полностью открутите быстрозажимной сверлильный патрон.

Установка сверлильного патрона (см. рис. K)

Установка быстрозажимного сверлильного патрона осуществляется в обратной последовательности.



Сверлильный патрон должен быть затянут с моментом затяжки прибл. 25 – 35 Нм.

Смена сверлильного патрона (PSB 650 RE/PSB 680 RE/PSB 6500 RE/PSB 6200 RE/PSB 650 RA)

Снятие сверлильного патрона (см. рис. L)

Вставьте шестигранный штифтовый ключ **26** коротким концом в быстрозажимной сверлильный патрон **2**.

Положите электроинструмент на устойчивую опору, например, верстак. Крепко держите электроинструмент, нажмите на кнопку блокировки шпинделя **25** и отвинтите быстрозажимной патрон **2** вращением шестигранного ключа **26** в направлении **1**. Крепко затянутый патрон отвинчивают легким ударом по длинному концу шестигранного ключа **26**. Выньте шестигранный ключ из патрона и полностью отвинтите патрон.

Установка сверлильного патрона (см. рис. M)

Установка быстрозажимного сверлильного патрона осуществляется в обратной последовательности.



Сверлильный патрон должен быть затянут с моментом затяжки прибл. 25 – 35 Нм.

Работа с инструментом

Включение электроинструмента

► **Учитывайте напряжение сети! Напряжение источника тока должно соответствовать данным на заводской табличке электроинструмента. Электроинструменты на 230 В могут работать также и при напряжении 220 В.**

Установка направления вращения (см. рисунки N – O)

Выключателем направления вращения **7** можно изменять направление вращения патрона. При вжатом выключателе **8** это, однако, невозможно.

Правое направление вращения: Для сверления и закручивания винтов/шурупов прижмите переключатель направления вращения **7** влево до упора.

Левое направление вращения: Для ослабления и выворачивания винтов/шурупов и отвинчивания гаек нажмите переключатель направления вращения **7** вправо до упора.

Установка режима работы



Сверление и завинчивание

Установите переключатель **4** на символ «сверление».



Ударное сверление

Установите переключатель **4** на символ «ударное сверление».

Переключатель **4** фиксируется и может быть приведен в действие также и при работающем моторе.

Включение/выключение

Для **включения** электроинструмента нажмите на выключатель **8** и держите его нажатым.

Для **фиксирования** выключателя **8** во включенном положении нажмите кнопку фиксирования **6**.

Для **выключения** электроинструмента отпустите выключатель **8** или, если он был зафиксирован кнопкой фиксирования **6**, нажмите и отпустите выключатель **8**.

В целях экономии электроэнергии включайте электроинструмент только тогда, когда Вы собираетесь работать с ним.

Установка числа оборотов и ударов

Вы можете плавно регулировать число оборотов и ударов включенного электроинструмента, сильнее или слабее нажимая на выключатель **8**.

Легким нажатием на выключатель **8** инструмент включаетсЯ на низкое число оборотов и низкое число ударов. С увеличением силы нажатия число оборотов и ударов увеличивается.

Предварительный выбор числа оборотов и ударов (PSB 650 RE/PSB 680 RE/PSB 6500 RE/PSB 6200 RE/PSB 650 RA)

С помощью установочного колесика **14** Вы можете установить необходимое число оборотов/ударов также и во время работы.

Необходимое число оборотов/ударов зависит от материала и рабочих условий и может быть определено пробным сверлением.

Электронная настройка числа оборотов (PSB 750 RCE/PSB 7500 RCE/PSB 750 RCA)

Колесиком для настройки числа оборотов **5** Вы можете установить необходимое число оборотов/ударов также и во время работы.

Необходимое число оборотов/ударов зависит от материала и рабочих условий и может быть определено пробным сверлением.



Для работ с малым числом оборотов.



Для работ с максимальным числом оборотов.

Указания по применению

- ▶ **Перед любыми манипуляциями с электроинструментом вытаскивайте штепсель из розетки.**
- ▶ **Устанавливайте электроинструмент на винт или гайку только в выключенном состоянии.** Вращающиеся рабочие инструменты могут соскользнуть.

После продолжительной работы с низким числом оборотов электроинструмент следует включить приблизительно на 3 минуты на максимальное число оборотов на холостом ходу для охлаждения.

Техобслуживание и сервис

Техобслуживание и очистка

- ▶ **Перед любыми манипуляциями с электроинструментом вытаскивайте штепсель из розетки.**
- ▶ **Для обеспечения качественной и безопасной работы следует постоянно содержать электроинструмент и вентиляционные щели в чистоте.**

Если требуется поменять шнур, обращайтесь на фирму Bosch или в авторизованную сервисную мастерскую для электроинструментов Bosch.

Сервис и консультирование на предмет использования продукции

Пожалуйста, во всех запросах и заказах запчастей обязательно указывайте 10-значный товарный номер по заводской табличке электроинструмента.

Сервисная мастерская ответит на все Ваши вопросы по ремонту и обслуживанию Вашего продукта и по запчастям. Монтажные чертежи и информацию по запчастям Вы найдете также по адресу:

www.bosch-pt.com

Коллектив сотрудников Bosch, предоставляющий консультации на предмет использования продукции, с удовольствием ответит на все Ваши вопросы относительно нашей продукции и ее принадлежностей.

Для региона: Россия, Беларусь, Казахстан, Украина

Гарантийное обслуживание и ремонт электроинструмента, с соблюдением требований и норм изготовителя производятся на территории всех стран только в фирменных или авторизованных сервисных центрах «Роберт Бош».

ПРЕДУПРЕЖДЕНИЕ! Использование контрафактной продукции опасно в эксплуатации, может привести к ущербу для Вашего здоровья. Изготовление и распространение контрафактной продукции преследуется по Закону в административном и уголовном порядке.

Россия

Уполномоченная изготовителем организация:

ООО «Роберт Бош»

Ул. Академика Королева 13 стр. 5

129515 Москва

Россия

Тел.: 8 800 100 8007 (звонок по России бесплатный)

E-Mail: info.powertools@ru.bosch.com

Полную и актуальную информацию о расположении сервисных центров и приёмных пунктов Вы можете получить:

- на официальном сайте www.bosch-pt.ru
- либо по телефону справочно – сервисной службы Bosch 8 800 100 8007 (звонок по России бесплатный)

Беларусь

ИП «Роберт Бош» ООО

Сервисный центр по обслуживанию электроинструмента

ул. Тимирязева, 65А-020

220035, г. Минск

Беларусь

Тел.: +375 (17) 254 78 71

Тел.: +375 (17) 254 79 15/16

Факс: +375 (17) 254 78 75

E-Mail: pt-service.by@bosch.com

Официальный сайт: www.bosch-pt.by

Казахстан

ТОО «Роберт Бош»

Сервисный центр по обслуживанию электроинструмента

г. Алматы

Казахстан

050050

пр. Райымбека 169/1

уг. ул. Коммунальная

Тел.: +7 (727) 232 37 07

Факс: +7 (727) 233 07 87

E-Mail: info.powertools.ka@bosch.com

Официальный сайт: www.bosch.kz; www.bosch-pt.kz

Утилизация

Отслужившие свой срок электроинструменты, принадлежности и упаковку следует сдавать на экологически чистую рекуперацию отходов.

Не выбрасывайте электроинструменты в бытовой мусор!

Только для стран-членов ЕС:



Согласно Европейской Директиве 2012/19/EU о старых электрических и электронных инструментах и приборах и адекватному предписанию национального права, отслужившие свой срок

электроинструменты должны отдельно собираться и сдаваться на экологически чистую утилизацию.

Возможны изменения.