

### Предупреждение:

Домкрат предназначен только для использования в целях подъема.

Домкрат должен быть размещен на ровную твердую поверхность.

При работе с домкратом, устанавливая автомобиль так, чтобы исключить самопроизвольное смещение автомобиля, используйте противоопорные упоры и стояночный тормоз. При работе с поднятым автомобилем используйте дополнительные упоры. Не работайте под автомобилем без этих устройств. Не превышайте допустимую на домкрат нагрузку.

Перед использованием домкрата убедитесь в его работоспособности. Не регулируйте предохранительный клапан.

### ИНСТРУКЦИЯ ПО ПОЛЬЗОВАНИЮ.

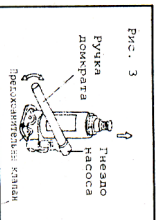
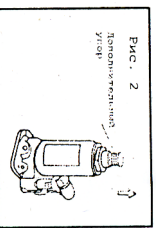
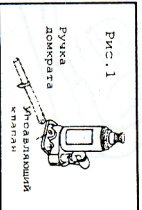
Для подъема:

1. Наконечником ручки домкрата, закройте управляющий клапан, плотно завернув его до упора по часовой стрелке. (см. Рис. 1)
2. Установите домкрат под автомобилем под доступное для упора место (сверьтесь с инструкцией по эксплуатации автомобиля). Если необходимо, выверните дополнительный упор, вращая его против часовой стрелки до соприкосновения с местом упора (см. Рис. 2)
3. Вставьте ручку домкрата в гнездо насоса. Начиная высоту, поднимите автомобиль до нужной Вам высоты.

Для опускания:

**ОСТОРОЖНО!!! ОПУСКАЙТЕ АВТОМОБИЛЬ МЕДЛЕННО, ВРАЩАЯ УПРАВЛЯЮЩИЙ КЛАПАН ПРОТИВ ЧАСОВОЙ СТРЕЛКИ!**

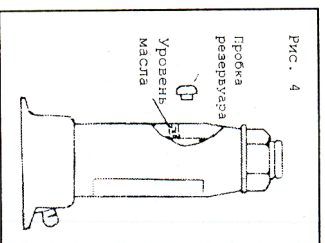
1. Наконечником ручки домкрата, одетым на управляющий клапан, медленно откройте управляющий клапан. (ОТКРЫВАНИЕ ОСУЩЕСТВЛЯЕТСЯ ПОВОРОТОМ ПРОТИВ ЧАСОВОЙ СТРЕЛКИ ДО НАЧАЛА ОПУСКАНИЯ АВТОМОБИЛЯ) НЕ ОТКРЫВАЙТЕ КЛАПАН БОЛЕЕ ЧЕМ НА ОДИН ОБОРОТ!!!
2. Когда автомобиль полностью опустится, выньте домкрат, в случае если дополнительный упор был вывернут, вверните его в домкрат.



### ТЕХНИЧЕСКОЕ ОБСЛУЖИВАНИЕ.

Добавление рабочей жидкости.

1. Установите домкрат в рабочее положение.
2. Опустите шток домкрата в крайнее нижнее положение.
3. Выньте резиновый пробку резервуара (см. рис. 4)
4. Заполните гидравлический жидкостью (маслом для амортизаторов) до начала вытекания жидкости через отверстие. После заполнения прокачайте систему для удаления воздуха (см. ниже)
5. Вставьте резиновую пробку
6. Периодически смазывайте винтовые соединения.



Удаление воздуха из гидравлической системы. Воздух, попадающий в гидравлическую жидкость снижает эффективность домкрата. Процедуру удаления воздуха предпринимайте следующие действия:

1. Открыть управляющий клапан, вынуть резиновую пробку резервуара
  2. Несколько раз энергично прокачать насос домкрата
  3. Закрыть управляющий клапан, вставить пробку резервуара.
- Если эффективность домкрата не восстановилась, повторить процедуру удаления воздуха.

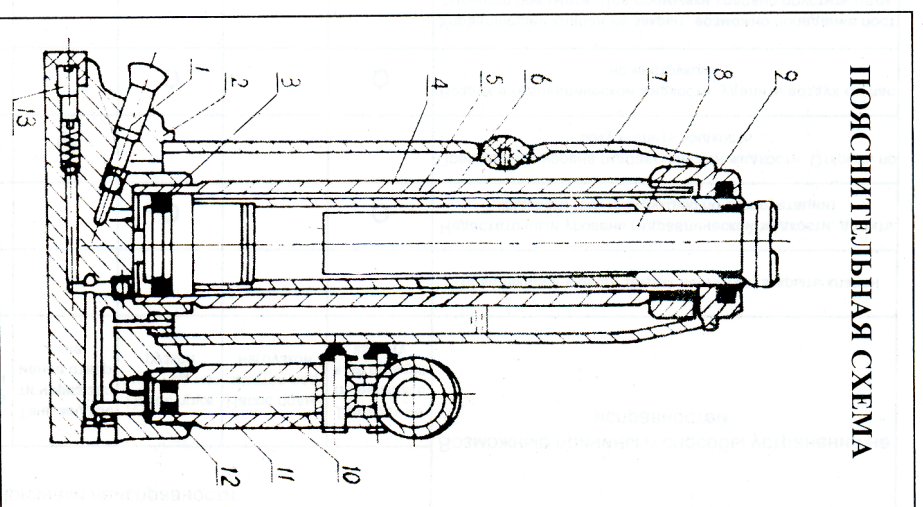
Процедура предохранения от ржавчины

При хранении домкрата, держите шток и дополнительный упор (винт) в нижнем положении. Предохраняйте домкрат от контакта с влажной средой. Если домкрат использовался под дождем или во влажной среде, после использования тщательно протрите домкрат сухой тканью и смажьте.

### ПРЕДУПРЕЖДЕНИЕ:

- Внимательно прочтите инструкцию по пользованию перед началом работы с домкратом.
- Не превышайте допустимую нагрузку на домкрат.
- Используйте домкрат только на ровной, твердой поверхности.
- Не работайте под поднятым автомобилем без использования страховочных упоров
- Не разбирайте домкрат. Разборка домкрата может привести к его поломке.

### ПОЯСНИТЕЛЬНАЯ СХЕМА



1. Управляющий клапан
2. Корпус
3. Уплотнитель
4. Гидроцилиндр
5. Шток
6. Масло
7. Масляный резервуар
8. Дополнительный упор (винт)
9. Упор
10. Корпус насоса
11. Уплотнитель
12. Предохранительный клапан
13. Резиновая пробка

Признаки неисправности						Возможные причины и способы устранения неисправностей.
Домкрат не поднимает расчетную нагрузку	Домкрат опускается под нагрузкой	Течь жидкости через заливное отверстие	Насос пружинит под нагрузкой	Насос поднимается под нагрузкой	Домкрат не поднимается на полную высоту	
<input type="radio"/>	<input type="radio"/>					Управляющий клапан закрыт неплотно, закрыть клапан
<input type="radio"/>			<input type="radio"/>		<input type="radio"/>	Недостаточный уровень гидравлической жидкости, долить жидкость (см. инструкцию по эксплуатации)
		<input type="radio"/>				Превышение уровня гидравлической жидкости. Открыть пробку и слить жидкость
<input type="radio"/>			<input type="radio"/>		<input type="radio"/>	Воздух в гидравлической жидкости, удалить воздух согласно инструкции.
<input type="radio"/>				<input type="radio"/>		Управляющий клапан не закрыт, возможно попадание постороннего предмета. Для промывки клапана опустить шток домкрата, закрыть управляющий клапан, вытянуть шток на несколько сантиметров, открыть клапан, и с усилием опустить шток. В случае необходимости повторить операцию.

### Данные приемки

Наименование - Гидравлический домкрат

Номер изделия \_\_\_\_\_

Контроллер \_\_\_\_\_

Дата упаковки \_\_\_\_\_

### Технические данные

Номер изделия	Г/Тпн.	Мин. Высота тамп.	Высота под. рычага мм.	Высота до п. упора. мм.	Вес нетто, кг.
T90204	2	181	116	48	2,9
T90304	3	194	118	60	3,6
T90504	5	216	127	70	4,8
T90804	8	230	147	80	6,3
T91004	10	230	150	80	6,8
T91204	12	230	155	80	8
T91504	15	230	150	80	8,9
T92004	20	242	150	60	11,5
T93007	30	240	130	/	21,7

### Гидравлический домкрат

#### Инструкция по эксплуатации

